

ZEITSCHRIFT FÜR  
MEDIENWISSENSCHAFT

**zfm**

I/2018

**18**

**MEDIENÖKONOMIEN**

Sprechen wir über Geld!  
Artificial Life – Das Medienzentrum  
FC&MC – Queries und Netzwerkforschung – Trump und  
das Fernsehen – Mikrofone im NSU-Prozess – Professorale  
Beratungsresistenz – Über Literaturverwaltungssoftware

**zfm**

---

1/2018

GESELLSCHAFT FÜR MEDIENWISSENSCHAFT (HG.)

**[transcript]**

ZEITSCHRIFT FÜR  
MEDIENWISSENSCHAFT

**zfm**

---

I/2018

**18**

**MEDIENÖKONOMIEN**



---

## EDITORIAL

Medienwissenschaft zu betreiben bedeutet immer auch, sich zu fragen, was die Voraussetzungen und Bedingungen der eigenen Forschung sind. Die Medialität von Dingen und Ereignissen wird häufig erst in der Beschäftigung mit ihrer Theorie und Geschichte, ihrer Technik und Ästhetik freigelegt. In diesem Sinne betreibt die *ZfM* eine kulturwissenschaftlich orientierte Medienwissenschaft, die Untersuchungen zu Einzelmedien aufgreift und durchquert, um nach politischen Kräften und epistemischen Konstellationen zu fragen.

Unter dieser Prämisse sind Verbindungen zu internationaler Forschung ebenso wichtig wie die Präsenz von Wissenschaftler\_innen verschiedener disziplinärer Herkunft. Die *ZfM* bringt zudem verschiedene Schreibweisen und Textformate, Bilder und Gespräche zusammen, um der Vielfalt, mit der geschrieben, nachgedacht und experimentiert werden kann, Raum zu geben.

Jedes Heft eröffnet mit einem SCHWERPUNKTTHEMA, das von einer Gastredaktion konzipiert wird. Unter EXTRA erscheinen aktuelle Aufsätze, die nicht auf das Schwerpunktthema bezogen sind. DEBATTE bietet Platz für theoretische und/oder (wissenschafts-)politische Stellungnahmen. Die Kolumne WERKZEUGE reflektiert die Soft- und Hardware, die Tools und Apps, die an unserem Forschen und Lehren mitarbeiten. In den BESPRECHUNGEN werden aktuelle Veröffentlichungen thematisch in Sammelrezensionen diskutiert. Die LABORGESPRÄCHE setzen sich mit wissenschaftlichen oder künstlerischen Forschungslaboratorien und Praxisfeldern auseinander. Von Gebrauch, Ort und Struktur visueller Archive handelt die BILDSTRECKE. Aus gegebenen Anlässen konzipiert die Redaktion ein INSERT.

Getragen wird die *ZfM* von den Mitgliedern der Gesellschaft für Medienwissenschaft, aus der sich auch die Redaktion (immer wieder neu) zusammensetzt. Es gibt verschiedene Möglichkeiten, sich an der *ZfM* zu beteiligen: (1) die Entwicklung und redaktionelle Betreuung eines Schwerpunktthemas, (2) die Einreichung von Aufsätzen und Reviewessays für das Heft und (3) von Buchrezensionen und Tagungsberichten für die Website. Die Veröffentlichung der Aufsätze erfolgt nach einem Peer-Review-Verfahren. Alle Beiträge sind im Open Access verfügbar. Auf [www.zfmedienwissenschaft.de](http://www.zfmedienwissenschaft.de) befinden sich das Heftarchiv, aktuelle Besprechungen und Beiträge in den Web-Extras, der Gender-Blog sowie genauere Hinweise zu Einreichungen.

---

ULRIKE BERGERMANN, DANIEL ESCHKÖTTER, PETRA LÖFFLER, KATHRIN PETERS,  
FLORIAN SPRENGER, STEPHAN TRINKAUS, THOMAS WAITZ, BRIGITTE WEINGART

---

# INHALT

## Editorial

### MEDIENÖKONOMIEN

- 10 MONIKA DOMMANN / VINZENZ HEDIGER / FLORIAN HOOF  
**Medienökonomien** Einleitung in den Schwerpunkt
- 18 MICHAEL HUTTER  
**Wertung in Medienwirtschaft und Medienökonomien**
- 28 ANNE SCHREIBER  
**Organisation durch Kommunikation** Medien des Managements  
in den USA Anfang des 20. Jahrhunderts
- 37 ARMIN BEVERUNGEN  
**«Kognitiver Kapitalismus»?** Nichtbewusste Kognition und Massenintellektualität
- 50 LISA CONRAD / TIMON BEYES  
**Mischverhältnisse** Zur Beziehung von Medien- und Organisationstheorie
- 59 JENS SCHRÖTER  
**Das Geld und die Medientheorie**
- 73 JASON POTTS im Gespräch mit VINZENZ HEDIGER  
**Die vierte Regierungstechnologie** Über Blockchain

### BILDSTRECKE

- 88 JULIA AMBROSCHÜTZ vorgestellt von MONIKA DOMMANN  
und FLORIAN HOOF  
**Der Rest ist Papier: mediale Infrastrukturen der Finanzmärkte**

### LABORGESPRÄCHE

- 98 THOMAS SCHMICKL im Gespräch mit JAN MÜGGENBURG  
und MARTIN WARNKE  
**Perverse Bienen** Artificial Life und der Apfel der Erkenntnis

- 111 MAREN GRIMM / OLIVER LEISTERT und SIRI KEIL  
im Gespräch mit ULRIKE BERGERMANN  
**Die Formatfrage stellen** Das alternative Medienzentrum  
FC&MC zum G20-Gipfel

## EXTRA

- 131 WENDY HUI KYONG CHUN  
**Queerying Homophily** Muster der Netzwerkanalyse
- 149 MISHA KAVKA  
**Trump, Fernsehen und das neue Camp**
- 168 JOHANNES SALIM ISMAIEL-WENDT  
**Richt-Mikrofone** Gutachten zu Fragen nach möglicher «sonischer Segregation»  
im sogenannten NSU-Prozess

## DEBATTEN

- Für gute Arbeit in der Wissenschaft – Teil V**
- 186 ELISABETH MAGDLENER Crip Time
- 187 DORIS ARZTMANN K\_eine Zeit
- 189 KODEX FÜR GUTE ARBEIT IN DER MEDIENWISSENSCHAFT

## WERKZEUGE

- 193 STEFAN RIEGER  
**Prof.** Über Beratungsresistenz
- 197 TILL A. HEILMANN  
**Literaturverwaltungsprogramme und <Privatstile>**  
Ein Vorschlag zur freiwilligen Selbstkontrolle

## BESPRECHUNGEN

- 203 ELISA LINSEISEN Werden / Weiter / Denken  
Rekapitulation eines Post-Cinema-Diskurses
- 209 AUTOR\_INNEN
- 213 BILDNACHWEISE
- 214 IMPRESSUM



---

# **MEDIENÖKONOMIEN**



Screenshot aus: *The Roaring Twenties*, Regie: Raoul Walsh, USA 1939

# MEDIENÖKONOMIEN

## Einleitung in den Schwerpunkt

### I. Medien versus Ökonomie? Eine Bestandsaufnahme

Die deutsche Medienwissenschaft hielt es mit dem Geld lange so wie das Schweizer Bürgertum: Darüber wurde nicht gesprochen. Wohl galt, dass Medien unsere Lage bestimmen. Im Unbestimmten blieb aber, dass Medien nicht einfach nur tüftelnd und bastelnd, quasiparthenogenetisch zur Welt gebracht werden oder autopoetisch emergieren, sondern auch ihren Preis haben. Ein Gastrecht genoss die Ökonomie dort, wo an der Schnittstelle zwischen Literatur- und Medienwissenschaft die Frage nach einer Poetik des *homo oeconomicus* gestellt<sup>1</sup> oder wo die Warenzirkulation als Modell der Zirkulation von Zeichen verstanden wurde.<sup>2</sup> Die Erweiterung eines Ansatzes, der nach der kulturellen Semantik der modernen Ökonomie fragt, führte allerdings rasch zu Missverständnissen zwischen der Medien- und der Wirtschafts- und Sozialgeschichte, die sich in gegenseitigen Unzuständigkeitserklärungen verfestigten.<sup>3</sup>

In einem Moment, in dem die Bewirtschaftung medialer Kommunikation traditionelle Wirtschaftsbereiche an Wachstum und Dynamik bei weitem übertrifft und teilweise substituiert, in einem Moment also, in dem Ökonomie immer mehr zur Medienökonomie wird, stellt sich die Frage nach dem Verhältnis von Medien und Ökonomie, und von Medienwissenschaft und Ökonomik bzw. Mediengeschichte und Wirtschaftsgeschichte, gerade auch jenseits neuerer Studien zur kulturellen Semantik des Ökonomischen<sup>4</sup> noch einmal neu. Es geht in diesem Sinne im Folgenden um eine Bestandsaufnahme und ein Erproben unterschiedlicher Ansätze der Modellierung des Verhältnisses von Ökonomie und Medien. Den Umriss einer Bestandsaufnahme soll diese Einleitung leisten, Beiträge zum Erproben möglicher Modellierungen bietet der Schwerpunkt selbst.

Zunächst die Bestandsaufnahme: Ein Forschungsfeld mit dem Titel «Medienökonomien» gibt es schon länger, ebenso wie vereinzelte Professuren mit entsprechenden Denominationen. Diese sind in der Regel in kommunikationswissenschaftlichen oder soziologischen Instituten angesiedelt. Im Fokus dieser Forschung stehen dabei die sogenannten Massenmedien und insbesondere die Besitzverhältnisse von Medienunternehmen wie Zeitungsverlagen,

<sup>1</sup> Vgl. Joseph Vogl: *Kalkül und Leidenschaft. Poetik des ökonomischen Menschen*, Berlin 2002.

<sup>2</sup> Hartmut Winkler entwickelt diese Analogie in seinem Buch, das die Warenzirkulation als Modell der Zirkulation von Zeichen ansetzt, zugleich aber einer möglichen «Ökonomisierung» der Medienwissenschaft entschlossen entgegentritt. Vgl. ders.: *Diskursökonomie. Versuch über die innere Ökonomie der Medien*, Frankfurt/M. 2004.

<sup>3</sup> Für die äußerst kritische Rezeption von Vogl in der Wirtschaftsgeschichte vgl. Jan-Otmar Hesse: Rezension zu: Vogl, Joseph: *Das Gespenst des Kapitals*. Zürich 2011, in: *H-Soz-Kult*, 22.3.2011, [www.hsozkult.de/publicationreview/id/rezbuecher-16181](http://www.hsozkult.de/publicationreview/id/rezbuecher-16181), gesehen am 2.3.2018; für die Sozialtheorie ebenfalls kritisch vgl. Dirk Baecker: *Der blinde Fleck des «Kapitalismus»: Zu Joseph Vogls Buch *Der Souveränitätseffekt**, in: *Zeitschrift für Germanistik*, Neue Folge XXV, Nr. 3, 2015, 635–642; vgl. auch Luc Boltanski, Arnaud Esquerre: *Enrichissement. Une Critique de la Marchandise*, Paris 2017.

<sup>4</sup> Vgl. dazu insbesondere *Archiv für Mediengeschichte*, Nr. 17: *Medien der Finanz*, hg. v. Friedrich Balke, Joseph Vogl, Bernhard Siegert, München 2017.

Fernsehsendern oder Filmstudios. *Who owns the media?* ist der Titel einer viel zitierten Studie des Ökonomen Andrei Shleifer und seiner Forschungsgruppe, die weltweit die Besitzverhältnisse von Leitmedien untersucht und zu dem Schluss kommt, dass sich diese überwiegend in Regierungs- und Familienbesitz befinden und die Besitzer\_innen erstaunlicherweise nur bedingt von reinen Profitmotiven getrieben sind.<sup>5</sup> *Who owns the media?* ist auch der Titel eines gemeinsamen Forschungsprojektes von Benjamin Compaine und Douglas Gomery, das Konzentrationsprozesse in den Massenmedien rekonstruiert.<sup>6</sup> *Medien-Macht und Massen-Wirkung* lautet der Titel eines Kompendiums zur Struktur der Kulturindustrien des Soziologen Dieter Prokop, das zugleich die Reichweite und die Einschränkungen dieses Ansatzes benennt: Massenmedien werden von Prokop im Sinne der klassischen Kommunikationsforschung als Machtinstrumente mit messbaren Wirkungen verstanden und die Besitzverhältnisse von Medienunternehmen liefern den Schlüssel zur Analyse gesellschaftlicher Macht.<sup>7</sup> So unverzichtbar die Offenlegung solcher Strukturen ist: Dass Macht das Subjekt nicht einfach von außen trifft, sondern dieses durchquert, und dass und auf welche Weise Medien an einer solchen Mikropolitik der Macht Anteil haben, kommt in diesen Ansätzen nicht zur Sprache, ebenso wenig wie es Raum für die Frage gibt, ob das Verhältnis von Medien und Ökonomie noch anders zu denken wäre als nur in Begriffen von Eigentumsverhältnissen von Unternehmen. Zudem tragen solche Ansätze der Medienökonomieforschung nicht der Tatsache Rechnung, dass Medien nicht nur in Medienunternehmen, sondern in allen Unternehmen vorkommen.

Forschungsansätze, die Medien als konstitutive Faktoren von Wirtschaftsordnungen auffassen, haben sich in den vergangenen zwei Jahrzehnten aus der Managementtheorie, der Wirtschafts- und Sozialgeschichte und auch aus der Medienwissenschaft heraus entwickelt. Die medienwissenschaftlichen Arbeiten erweitern dabei Ansätze, die an der Schnittstelle von Wissenschafts- und Mediengeschichte nach der konstitutiven Funktion von Medien für wissenschaftliches Wissen fragen, und wenden diese auf den Zusammenhang von Medien und Ökonomie an.<sup>8</sup> Dieser *economic turn* versteht wirtschaftliche Prozesse nicht mehr nur als eine Nebenbedingung medialer Bedeutungsproduktion und als Anwendungsfeld der Film- und Medientheorie, sondern als eine grundsätzliche Dimension, die es in ihrer Spezifität zu untersuchen und für die es neue interdisziplinäre Konstellationen und neue methodische Zugänge zu etablieren gilt. Daraus ist ein Strang der Film- und Mediengeschichte hervorgegangen, der sich mit wirtschaftlichen Prozessen auseinandersetzt und Überlappungen zur Wissens- und Unternehmensgeschichte aufweist. Im Hintergrund stehen dabei Ansätze wie die von JoAnne Yates und James R. Beniger entwickelten wirtschaftshistorischen Perspektiven auf Kommunikation und Kontrolle,<sup>9</sup> Jan-Otmar Hesses Studie über das Postsystem als Wirtschaftsmedium,<sup>10</sup> der von Adam Tooze entwickelte historische Zugang auf statistische Verfahren,<sup>11</sup> Elspeth H. Browns Analyse von Medien als Teil der «corporate culture»,<sup>12</sup> sowie kulturhistorische Perspektiven auf Wirtschaft, Industrialisierung und Rationalisierung.<sup>13</sup> In der Filmwissenschaft

<sup>5</sup> Simeon Djankov, Caralee McLiesh, Tatiana Nenova, Andrei Shleifer: *Who Owns the Media?*, in: *The Journal of Law and Economics*, Vol. 46, Nr. 2, 2003, 341–382.

<sup>6</sup> Benjamin Compaine, Douglas Gomery: *Who Owns the Media? Competition and Concentration in the Mass Media Industry?*, Mahwah 2000.

<sup>7</sup> Dieter Prokop: *Medien-Macht und Massen-Wirkung. Ein geschichtlicher Überblick*, Freiburg 1995.

<sup>8</sup> Florian Hoof: *Engel der Effizienz. Eine Mediengeschichte der Unternehmensberatung*, Konstanz 2015; Lee Grieveson: *Cinema and the Wealth of Nations. Media, Capital, and the Liberal World System*, Berkeley 2018.

<sup>9</sup> JoAnne Yates: *Control through Communication. The Rise of System in American Management*, London 1989; James R. Beniger: *The Control Revolution*, Cambridge, Mass., 1986.

<sup>10</sup> Jan-Otmar Hesse: *Im Netz der Kommunikation. Die Reichs-Post- und Telegraphenverwaltung 1876–1914*, München 2002.

<sup>11</sup> Adam Tooze: *Die Vermessung der Welt. Ansätze zu einer Kulturgeschichte der Wirtschaftsstatistik*, in: Hartmut Berghoff, Jakob Vogel (Hg.): *Wirtschaftsgeschichte als Kulturgeschichte. Dimensionen eines Perspektivenwechsels*, Frankfurt/M. 2004, 325–351.

<sup>12</sup> Elspeth H. Brown: *The Corporate Eye: Photography and the Rationalization of American Commercial Culture, 1884–1929*, Baltimore 2005.

<sup>13</sup> Anson Rabinbach: *Motor Mensch. Kraft, Ermüdung und die Ursprünge der Moderne*, Wien 2001; Philipp Sarasin, Jakob Tanner: *Physiologie und industrielle Gesellschaft*, Frankfurt/M. 1998; Berghoff u. a. (Hg.): *Wirtschaftsgeschichte als Kulturgeschichte*; Christof Dejung, Monika Dommann, Daniel Speich Chassé (Hg.): *Auf der Suche nach der Ökonomie. Historische Annäherungen*, Tübingen 2014.

nahm die Industriefilmforschung den Gebrauchsfilm als Element und Faktor wirtschaftlicher Logiken und Funktionssysteme in den Blick.<sup>14</sup> Daran und an Ansätze aus der Wirtschaftsgeschichte anknüpfend, die sich explizit mit der visuellen Kultur von Wirtschaftsorganisationen und dem Management auseinandersetzen,<sup>15</sup> etablierte sich in den letzten Jahren ein neues Feld medienökonomischer Forschung. Dieses verengt den Horizont nicht auf Medienunternehmen und eine reduktive Konzeption von Macht, sondern analysiert den generellen Stellenwert medialer Prozesse, Apparaturen und Standards innerhalb wirtschaftlicher Zusammenhänge. Namentlich verbindet sich hier Medienforschung mit Ansätzen der Science Studies zu einem Konzept der historisch epistemologischen Medienwirtschaftsforschung, die sich anschlussfähig an Disziplinen wie die Sozialtheorie, Wirtschaftsgeschichte und -soziologie zeigt.<sup>16</sup>

Die Anschlussmöglichkeiten sind dabei reich an der Zahl. In der Wirtschaftsgeschichte, der Wirtschaftssoziologie und der Kulturanthropologie sind in den letzten Jahren vermehrt die kulturtechnischen Faktoren der Mechanisierung, Automatisierung und Digitalisierung sowie die Verflechtungen von Infrastrukturen und ökonomischen Organisationsstrukturen studiert worden. Der Begründer der Unternehmensgeschichte Alfred D. Chandler stellt bereits 1977 den Zusammenhang zwischen dem Aufbau des Eisenbahn-, Telefon-, Post- und Telegrafennetzwerkes und der Emergenz des Managements her, das er als jene «visible hands» bezeichnet, die in den neu entstehenden Firmenstrukturen ab der Mitte des 19. Jahrhunderts neue Koordinationsaufgaben übernehmen.<sup>17</sup> Die räumliche Ausdehnung der Telegrafie mittels Verbindungs- und Anschlussleitungen und die Aufrechterhaltung der Geschwindigkeit des Nachrichtentransfers bedurfte der Kooperation und schuf zugleich eine organisatorische Grundlage für Preisabsprachen und Monopolstrukturen. Der Aufbau von Informationsnetzen und die Globalisierung der Finanzmärkte verlaufen symbiotisch, was sich beispielsweise darin zeigt, dass die interkontinentalen Seekabel aufgrund der hohen Preise hauptsächlich für Börsennachrichten verwendet wurden. Aus der zeitlichen Diskrepanz zwischen dem Eintreffen der Informationen über Warentransporte und dem Eintreffen der Waren selbst ergaben sich dabei neue Spielräume für Spekulation. Der Telegraf schuf den sogenannten Informationsvorsprung, und beflügelte damit die Entstehung zahlreicher kapitalistischer Praktiken wie den Terminhandel. Im gegenwärtigen computerisierten Hochfrequenzhandel (*high-frequency trading*, HFT) sind die materielle Beschaffenheit der Kabel und die Geodäsie zu zentralen Faktoren für dessen Geschwindigkeit avanciert.<sup>18</sup> Die kürzeste Route der Kabel zwischen zwei Punkten wird zum Handelsvorteil. Mit seiner Erforschung des HFT führt Donald MacKenzie das für medienökonomische Fragen unmittelbar einschlägige Unterfangen einer Finanzsoziologie fort, das er zusammen mit dem ANT-Theoretiker Michel Callon begründet hatte.<sup>19</sup> Das zentrale Argument ist dabei zum einen, dass die Ökonomik als Wissenschaft die Wirtschaft nicht einfach beschreibt, sondern selbst konstitutiv mitgestaltet, sie sei «an engine not

<sup>14</sup> Vinzenz Hediger, Patrick Vonderau (Hg.): *Films that Work. Industrial Film and the Productivity of Media*, Amsterdam 2009; Charles R. Acland, Haidee Wasson (Hg.): *Useful Cinema*, Durham, NC, 2011.

<sup>15</sup> JoAnne Yates: *Graphs as a Managerial Tool. A Case Study of Du Pont's Use of Graphs in the Early Twentieth Century*, in: *The Journal of Business Communication*, Vol. 22, Nr. 1, 1985, 5–33.

<sup>16</sup> Florian Hoof: *Medien managerialer Entscheidungen. Decision-Making «At a Glance»*, in: *Soziale Systeme. Zeitschrift für soziologische Theorie*, Bd. 20, Nr. 1, 2015, 23–51; ders.: *Engel der Effizienz*, 45–62.

<sup>17</sup> Alfred D. Chandler: *The Visible Hand. The Managerial Revolution in American Business*, Cambridge, Mass., 1977. Vgl. dazu auch den medienwissenschaftlichen Gewährsmann: Karl Knies: *Der Telegraph als Verkehrsmittel. Mit Erörterungen über den Nachrichtenverkehr überhaupt*, Tübingen 1857.

<sup>18</sup> Donald MacKenzie: *Capital's Geodesic*. Chicago, New Jersey, and the Material Sociology of Speed, in: Judy Wajcman, Nigel Dodd (Hg.), *The Sociology of Speed: Digital, Organizational, and Social Temporalities*, Oxford 2016, 55–71.

<sup>19</sup> Michel Callon (Hg.): *The Laws of the Markets*, Oxford, Malden, Mass., 1998.

a camera», wie es MacKenzie mittels eines zweckentfremdeten Zitats Milton Friedmans auf den Punkt gebracht hat.<sup>20</sup> Und zum anderen, dass das Zusammenspiel von kognitiven Leistungen (beispielsweise mathematische Modellierung) und technischen Artefakten (insbesondere Computer und Kommunikationstechnologien) die Finanzmärkte bestimmt.

Ähnlich wie seit geraumer Zeit die Wissenschaftsgeschichte zu einem produktiven Feld für die Medientheorie und -geschichte geworden ist, scheinen ferner nun auch die wissenshistorisch angelegte Wirtschaftsgeschichte, die Wirtschaftswissenschaften und die Sozial- und Organisationstheorie zu einem solchen vielversprechenden Pol zu werden. In diesen Zusammenhängen entwickelten sich neue interdisziplinäre Perspektiven auf Medienökonomien, mit denen es zunehmend gelingt, bislang unterbelichtete epistemologische Strukturen und Handlungszusammenhänge in den Blick zu nehmen, etwa die soziale Funktion von *paper work* in der kapitalistischen Schuldenökonomie,<sup>21</sup> den Einfluss rechnergestützter Extrapolationen auf Statistik und Prognostik oder die Rolle von Medientechniken für die Etablierung und Veränderung von Märkten, beispielsweise die Funktion des stochastischen Modells für Finanzmärkte, des Elektrozählers in Strommärkten,<sup>22</sup> die Rolle des Börsentickers<sup>23</sup> oder der Finanzanalyst\_innen<sup>24</sup> für die Finanzmärkte. Zu diesem Themenspektrum zählt nicht zuletzt auch die Relevanz von Medien im Bereich des Organisationshandelns, etwa in der Bürokratie des Sozialstaats oder von Großunternehmen. Informations- und Kommunikationstechnologie fungiert dort als Infrastruktur, standardisiert und prozessiert Daten, setzt diese in visuelle Oberflächen um, etwa in der Form von «decision-environments» wie «chart-rooms» bei der Steuerung von Großunternehmen,<sup>25</sup> der Simulation volatiler Absatzmärkte oder bei der Beratung von Unternehmen und staatlichen Behörden. Medienökonomien stellen sich so weniger als nebensächlich in Bezug zu Technik, zu Kultur oder Sozialem heraus, sondern erscheinen als eine epistemologische Bedingung, die sich neben grundsätzliche mediale Kategorien wie «Übertragen», «Speichern» und «Prozessieren» einordnen lässt.

Die Wirtschaftswissenschaft selbst hat sich zuletzt vermehrt der Frage der Medien zugewandt. Jenseits der bereits skizzierten, soziologisch orientierten Ansätze der Medienökonomie werfen mediale Bedeutungsproduktion und mediale Kommunikation für die Wirtschaftswissenschaft eine Reihe von grundlegenden Problemen auf. Medienprodukte sind Informationsgüter und zeichnen sich durch Merkmale aus, die sie von herkömmlichen Gütern unterscheiden. Weder an Ressourcen für Informationsgüter noch an diesen selbst herrscht jemals Knappheit: Von einhundert Drehbüchern wird in Hollywood eines verfilmt, und der resultierende Film konkurriert mit jährlich 600 amerikanischen, 1.500 indischen, 1.000 nigerianischen und 700 europäischen Filmen um die Aufmerksamkeit des Publikums. Fertige Medienprodukte dienen zugleich als Input für die Herstellung neuer Medienprodukte, sei es als Referenz, Vorlage oder Inspiration. Die Herstellung von Informationsgütern verläuft so in «Informationsspiralen», wie es Michael Hutter nennt.<sup>26</sup> Zugleich sind Medienprodukte

<sup>20</sup> Donald MacKenzie: *An Engine, not a Camera. How Financial Models Shape Markets*, Cambridge, Mass., 2008.

<sup>21</sup> Mischa Suter: *Rechtstrieb. Schulden und Vollstreckung im liberalen Kapitalismus 1800–1900*, Konstanz 2016.

<sup>22</sup> Vgl. das Promotionsprojekt von Jonas Schädler zur Geschichte des Elektrozählers: [www.zgw.ethz.ch/de/doktoratsprogramm/research-project-jonas-schaedler.html](http://www.zgw.ethz.ch/de/doktoratsprogramm/research-project-jonas-schaedler.html), gesehen am 20.2.2018.

<sup>23</sup> Urs Stäheli: *Spektakuläre Spekulation. Das Populäre der Ökonomie*, Frankfurt/M. 2007.

<sup>24</sup> Stefan Leins: *Stories of Capitalism. Inside the Role of Financial Analysts*, Chicago 2018.

<sup>25</sup> Hoof: *Engel der Effizienz*, 109–136.

<sup>26</sup> Michael Hutter: *Neue Medienökonomik*, München 2006; ders.: *Ernste Spiele. Geschichten vom Aufstieg des ästhetischen Kapitalismus*, München 2016.

Gegenstand extremer Ungewissheit. Neoklassische Marktmodelle gehen von vollständiger Information aus: Alle Marktteilnehmer\_innen wissen alles, was sie wissen müssen, um in einer Transaktion den Preis der Ware korrekt bestimmen zu können. Die Auseinandersetzung mit dem Gebrauchtwagenhandel führte George Akerlof in den 1960er Jahren zur Einsicht, dass in manchen Märkten asymmetrische Information herrscht: Ob ein Gebrauchtwagen überhaupt noch etwas taugt, weiß zum Beispiel besser, wer ihn anbietet, und nicht, wer ihn kauft. In Märkten für Informationsgüter nun herrscht symmetrische Ignoranz,<sup>27</sup> oder wie es der Drehbuchautor William Goldman einmal formulierte «Nobody knows anything.»<sup>28</sup> Das Publikum weiß nicht, worauf es sich einlässt, und die Produzent\_innen wissen nicht, ob es für ihre Angebote ein Publikum gibt. Weil die eigene Ungewissheit nicht zu überwinden ist, orientieren sich Medienkonsument\_innen an den Präferenzen anderer Leute und schauen sich Programme und Formate an, die bereits erfolgreich sind. Die Mehrheit der Angebote bleibt aber ohne Resonanz; 80 Prozent aller Filme sind Flops, während die verbleibenden 20 Prozent für 80 Prozent aller Einnahmen sorgen. Mit Verweis auf die spezifische Gütercharakteristik von Medienprodukten erklärt die Wirtschaftswissenschaft zunächst die Organisationsformen ihrer Produktion. So werden Filme vorzugsweise von großen Studios mit globalen Verleihorganisationen in Portfolios produziert. Der globale Verleih multipliziert die Publikumskontakte und damit die Erfolgchancen, das Portfolio erlaubt die Verteilung der Risiken auf ein ganzes Bündel von Filmen, unter denen statistisch gesehen einige Hits sein werden. Ferner werden Medienprodukte zum großen Teil unter Vertragsbedingungen von Teams hergestellt, die nur projektweise zusammenkommen.<sup>29</sup> So ging Hollywood bereits in den 1950er Jahren zu einem Laboratorium der flexiblen Spezialisierung über, ein Vierteljahrhundert vor der Automobilindustrie, zumal im Zuge der Emergenz des Internets die Einsicht wuchs, dass Wertschöpfung in Märkten für Informationsgüter in Netzwerken stattfindet.<sup>30</sup> Soziale Netzwerke sind Märkte, wie Jason Potts, John Hartley, Stuart Cunningham und Paul Ormerod darlegten, und mehr noch: Die Teilnahme an diesen Informationsmärkten ist eigentlich die relevante Produktionsform in den sogenannten *creative industries*.<sup>31</sup> Jason Potts legt im Gespräch in diesem Schwerpunkt dar, dass sich ein neues Modell abzeichnet, wie die Aufmerksamkeit des Publikums an Werbekunden verkauft werden kann: Der dominante Geschäftsplan von Medienunternehmen von TV bis Facebook wird durch einen ersetzt, bei dem Inhalt und Interesse ohne Vermittlung durch ein Unternehmen zueinander finden. Das Publikum wird dabei für sein Interesse direkt entlohnt.

Das hier skizzierte heuristische Potenzial einer Verschränkung von medienwissenschaftlichen mit wirtschaftswissenschaftlichen, wirtschaftssoziologischen, organisationstheoretischen und wirtschaftshistorischen Ansätzen will der vorliegende Schwerpunkt mit einer Reihe von Beiträgen erproben, die den Umriss eines neuen Forschungsfeldes der Ökonomie mit einem medienwissenschaftlichen Schwerpunkt liefern können.

<sup>27</sup> Arthur De Vany: *Hollywood Economics. How Extreme Uncertainty Shapes the Film Industry*, London, New York 2004.

<sup>28</sup> William Goldman: *Adventures in the Screen Trade*, New York, 1983, 39.

<sup>29</sup> Richard Caves: *Creative Industries. Contracts Between Arts and Commerce*, Cambridge, Mass., 2000.

<sup>30</sup> Johannes M. Bauer, Michael Latzer: *Handbook on the Economics of the Internet*, Cheltenham 2016.

<sup>31</sup> Jason Potts, Stuart Cunningham, John Hartley, Paul Ormerod: *Social Network Markets: A New Definition of Creative Industries*, in: *Journal of Cultural Economics*, Vol. 32, Nr. 3, 2008, 167–185.

## II. Beiträge des Schwerpunkts

MICHAEL HUTTER bestimmt in seinem Eingangsbeitrag die Eigenheiten von Medienwirtschaft und Medienökonomien am Leitfaden des Konzepts der Wertung. Den Ausgangspunkt bildet die Beobachtung, dass sich Medienprodukte von anderen Produktformen dadurch unterscheiden, dass an ihnen kein Mangel herrscht, was wiederum die Frage aufwirft, wie Wertungsvorgänge in der Medienwirtschaft ablaufen. Dazu greift er auf den systemtheoretischen Begriff der Koppelung loser Elemente zurück. Medienwirtschaft bestimmt er als Verschränkung der Kommunikation im Transaktionsmedium Geld mit der Kommunikation über Inhalte in unterschiedlichen Trägermedien oder Kanälen. Den Horizont seiner Untersuchungen bildet dabei die Feststellung, dass unter den Bedingungen der Digitalisierung regional getrennte «Mediennetze» zu einem globalen Netzwerk zusammengeschaltet worden sind, was wiederum weitreichende Konsequenzen für die unterschiedlichen Wertungsvorgänge hat. Er macht damit eine Auseinandersetzung mit medienökonomischen Problemlagen aus Sicht einer Soziologie der Wertung anschlussfähig für im engeren Sinne medienwissenschaftliche Ansätze.

Aus einer wissens- und medienhistorischen Perspektive untersucht ANNE SCHREIBER die zwischen 1924 und 1932 bei General Electrics durchgeführten Hawthorne-Experimente. Forscher der Harvard Business School beschäftigten sich dabei in psychologischen Experimenten mit der Bedeutung von sozialen Beziehungen am Arbeitsplatz. Schreiber stellt die dort verwendeten Visualisierungsverfahren in den Mittelpunkt und beschreibt diese als Instrumente für eine in der Entwicklung begriffene Managementlehre, bei der sich die Kontrolle von der körperlichen Disziplinierung hin zur Steuerung und Gestaltung des sozialen Raums verlagert. Damit schließt sie an bereits bestehende Forschung zu Medien des Managements an und ergänzt diese mit einer Fallstudie zu Management von sozialen Beziehungen.

In seinem Beitrag zum kognitiven Kapitalismus beschäftigt sich ARMIN BEVERUNGEN mit dem algorithmischen Hochfrequenzhandel der Finanzmärkte, mit teil-automatisierten Managementsystemen in Unternehmen und mit plattformbasiertem algorithmischem Management. An diesen Beispielen legt er seine These dar, dass gegenwärtiges wirtschaftliches Handeln nicht nur von kognitiver menschlicher Arbeitskraft abhängt. Digitale Medientechnologien, so seine Argumentation, unterstützen diese nicht nur, sondern besitzen selbst kognitive Kapazitäten, die sich profitabel einsetzen lassen. Dies führe zu einer Veränderung des kognitiven Gefüges von Märkten, Organisationen und Management. Im Gegensatz zu post-operaistischen Positionen, die den kognitiven Kapitalismus wieder verstärkt an die Arbeitskraft gebunden sehen, argumentiert Beverungen, dass die kognitiven Kapazitäten digitaler Medientechnologien wirtschaftliche Interessen unabhängiger von kognitiver Arbeitskraft machen.



TIMON BEYES und LISA CONRAD untersuchen die Mischverhältnisse zwischen Medien- und Organisationstheorie. Sie argumentieren für einen prozesstheoretisch formierten Organisationsbegriff, der Organisationen als ein Gefüge heterogener soziotechnischer Ordnungsprozesse versteht. Diesem stellen sie einen logistisch gedachten Medienbegriff zur Seite, der Medien als technologische Bedingung für die Organisation von Zeit, Raum und Macht begreift. Mit dieser Kombination, so ihr Argument, lässt sich der Wandel von Medien- und Organisationsverhältnissen beschreiben und analysieren.

JENS SCHRÖTER begibt sich auf eine Spurensuche der Zusammenhänge zwischen Geld- und Medientheorie und widmet sich in seinem Beitrag der Frage, was die Medientheorie zur Diskussion über das Geld beitragen könnte, was andere mit Geld befasste Disziplinen (Wirtschaftswissenschaft, Soziologie, Politische Theorie, Philosophie) nicht leisten können. Schröter sieht in der Geschichte der Debatten um Geld Medientheorien *avant la lettre* und plädiert entgegen einseitig zeichentheoretischer Vorstellungen von Geld für eine Betrachtung der Waren als Speichermedien für Informationen, als Zeichen für ihren Wert.

JASON POTTS erörtert schließlich im Gespräch mit VINZENZ HEDIGER seine These, dass die Blockchain-Technologie nach dem Staat, der Firma und dem Markt die vierte große Regierungstechnologie der Geschichte darstellt. Mit ihren dezentralisierten Techniken der Identifikation und der Vertrauensproduktion könnten Blockchains in allen Bereichen des Wirtschaftens, aber auch der politischen Organisation Transaktionskosten signifikant herabsetzen und damit effiziente Substitute für bestehende Protokolle des Regierens schaffen. Blockchain hat das Potenzial, die Wertschöpfungsketten von traditionellen Firmen auseinanderzubrechen und wichtige Funktionen der Verifikation und der Dokumentation von Identitäten und Eigentumstiteln zu übernehmen, die bislang von klassischen Bürokratien geleistet werden. Insbesondere im Bereich der Medien und der sozialen Netzwerke sind von Blockchain signifikante Umbrüche zu erwarten, etwa durch neue Transaktionsformen für Aufmerksamkeit. Die Hauptgefahr besteht darin, dass Unternehmen und Regierungen die Potenziale von Blockchains absorbieren und damit neutralisieren.

An den Schwerpunkt schließt eine gemeinsam von JULIA AMBROSCHÜTZ, MONIKA DOMMANN und FLORIAN HOOF konzipierte Bildstrecke an. Unter dem Titel «Der Rest ist Papier: Mediale Infrastrukturen der Finanzmärkte» nähert sie sich der Spekulationsarbeit an der Börse als ein filmisch schwer darstellbares Sujet. Filmstills, entnommen aus Börsen- und Spielfilmen der 1920er bis 1980er Jahre, werfen ein Schlaglicht auf die gebräuchlichen Visualisierungsstrategien von Börsengegner\_innen wie -befürworter\_innen. Wegen der Unsichtbarkeit der Spekulation rücken die Akteur\_innen, Infrastrukturen und Medien wie der Börsenticker oder das Handeln mit Papier in den Mittelpunkt und prägen so die gesellschaftliche Vorstellung von den Börsen als zentrale Schaltstellen der Finanzmärkte.

### III. Forschungsperspektiven

In ihrem Zusammenhang eröffnen die Beiträge eine Vielzahl von neuen Forschungsperspektiven, die auch zwischen den jeweils entwickelten Zugängen und Ansätzen liegen. Einige der möglichen Themen und Perspektiven weiterführender Forschung seien hier zum Abschluss konkret benannt: An der Schnittstelle von Mediengeschichte und Wirtschaftsgeschichte und im Speziellen von Mediengeschichte und Unternehmensgeschichte stellen sich u. a. Fragen zur Geschichte von Wachstum und Verschuldung, zu medialen Faktoren der Effizienz, der Prognose, der Konstitution informeller Märkte und der Rolle von mimetischen Praktiken für die Entstehung neuer Märkte;<sup>32</sup> ferner zur Geschichte der Unternehmung als Organisation, als Adresse von Innovation und als Nutzer und Treiber der Medienentwicklung.

In einer historisch-epistemologischen Perspektive stellt sich die Frage nach den parallelen Geschichten von Medientheorie und Wirtschaftstheorie und insbesondere von wirtschaftstheoretischen Ordnungsvorstellungen und Modellierungen. Die Untersuchung der Medien- und Kulturtechniken des Ökonomischen (Buchhaltung, Protokolle, Visualisierungen und Narrative, Modelle, Standardisierungen) lässt sich mit entwicklungsökonomischen Modellen zusammenführen und für die Untersuchung von Wissensordnungen und ihrer technologischen Transformation fruchtbar machen. Im Anschluss an die neue Medienökonomik und die Kulturökonomik lassen sich für die Medienwissenschaft neue Modelle der medialen Bedeutungsproduktion entwickeln, die Prozesse kultureller Innovation durch <Informationsspiralen> oder die Produktivität von Unsicherheit bei Medienumbrüchen in den Blick nehmen und zugleich die etablierten Dichotomien von Ökonomie und Ästhetik überwinden.<sup>33</sup>

Schließlich lässt sich ausgehend von der systemtheoretischen These vom Geld als generalisiertem Kommunikationsmedium so etwas wie der Umriss einer neuen politischen Ökonomie entwickeln. Die Fantasie einer einschränkungslosen Selbstbestimmtheit, die populistische Bewegungen unter der Rubrik der nationalstaatlichen <Souveränität> zurückzugewinnen hoffen, konkretisiert sich in der Euro-Aversion, die französische Linksnationalisten von Jean-Luc Mélenchon bis Emmanuel Todd mit dem Front National teilen, in der Pfund-Bindung der Brexit-Befürworter\_innen, aber auch in der Begeisterung deutscher Rechtsradikaler für die D-Mark und, unter anderen Gesichtspunkten, für die Kryptowährung Bitcoin. Das generalisierte Kommunikationsmedium Geld ist zum Medium einer regressiven Identitätspolitik geworden. Für eine Medienwissenschaft, die sich als kritische Disziplin versteht, stellt dieser Zusammenhang von Medien und Ökonomie eine weitere Aufgabe dar.

<sup>32</sup> Vgl. Werkstatt Geschichte, Bd. 26, Nr. 74: Produktive Imitationen, hg. v. Gleb Albert, Wendelin Brühwiler, Essen 2017.

<sup>33</sup> Florian Hoof: Live Sports, Piracy and Uncertainty: Understanding Illegal Streaming Aggregation Platforms, in: Ramon Lobato, James Meese (Hg.): *Geoblocking and Global Video Culture*, Amsterdam 2015, 86–93.

MONIKA DOMMANN, VINZENZ HEDIGER, FLORIAN HOOF

# WERTUNG IN MEDIENWIRTSCHAFT UND MEDIENÖKONOMIEN

---

## I. Wertungsalternativen

Digitale Technologie hat dazu geführt, dass aus regional und professionell getrennten «Mediennetzen» ein einziges globales Netz geworden ist. Umso relevanter wird die Frage, ob sich Kommunikationsgemeinschaften, in denen bisher das Wertmaß der dort hervorgebrachten Inhalte selbst bestimmt wurde, im globalen digitalen Netz noch erhalten und neu gebildet werden können oder ob alle in einer einheitlichen globalen Wirtschaft verschmelzen.

Die Gesetzmäßigkeiten der Versorgung einer Gesellschaft mit Gütern und Leistungen diktieren eine einheitliche Rationalität des Tausches, die längst global geworden ist. Entscheidend für diese Entwicklung war die Institution des «Mediums» Geld, in dessen Einheiten der Knappheitswert der Tauschgüter ausgedrückt und, als Kredit oder Schuld, sogar aufbewahrt werden kann. Schwankungen der Wertrelation zwischen verschiedenen Währungen und Geldformen werden auf Devisen- und Finanzmärkten ständig beobachtet und zu eigenen Gewinnen genutzt. In der Wirtschaft gilt Bereicherung, gemessen am eigenen Zufluss der Menge an Geldeinheiten, als legitime Motivation des Handelns, weil im Wettbewerb derer, die reich werden wollen, immer neue Güter und Leistungen bereitgestellt werden, die dann von denen, die sie erstrebenswert finden, gekauft werden. «Medien» agieren in der Wirtschaft als gewinnorientierte Unternehmen, die Kommunikationsprodukte wie Zeitungen, Bücher und Filme verkaufen, die ihrerseits «Medien» genannt werden.<sup>1</sup>

In diesen wenigen Zeilen ist der Begriff «Medium» in vier verschiedenen Bedeutungen verwendet worden: als Medium der Übertragung von Signalen, der wirtschaftlichen Transaktion, der Kommunikation und der Organisation, die Kommunikationsmittel produziert. Um diese unterschiedlichen Interpretationen vergleichbar zu machen, ist es deshalb hilfreich, von dem sehr allgemeinen Begriff des Mediums als einer Menge lose gekoppelter Elemente auszugehen, die in den für sie spezifischen Formen strikt gekoppelt sind. «Medium» ist demnach nur eine Seite der Medium-/Form-Unterscheidung, sodass

<sup>1</sup> Vgl. Gillian Doyle: *Understanding media economics*, London 2002.

die Bedeutung des Begriffs von der Kommunikationseigenschaft der jeweiligen Formen abhängt.<sup>2</sup> Die Mediennetze der Übertragung etwa bestehen aus den Elementen der elektromagnetischen Ladung, aus denen Signale geformt sind. In den Medien der Kommunikation werden lose Elemente von Wörtern, Klängen und Bildern zur Form des Romans, der Fernsehserie oder des Videospiele. Die produzierenden Organisationen werden personifiziert als <Medien>, weil sie mit den so geschaffenen Inhalten im politischen Diskurs auftauchen.

Etwas aufwendiger ist es, das Transaktionsmedium Geld in dieser Definition unterzubringen. Niklas Luhmann schlägt eine Unterscheidung zwischen Verbreitungs- und Erfolgsmedien vor. Zu der ersten Kategorie gehören Sprache, Schrift, Druck und digitale Netze, zur zweiten gehören Kommunikationsmedien, die <symbolisch generalisiert> sind. Die Generalisierung erlaubt es, mithilfe solcher Medien bestimmte Problemlagen in der Gesellschaft effektiver zu bewältigen. Mit einem Medium, dessen einzelne lose Elemente als Symbole für <Knappheit> anerkannt sind, gelingen Tauschgeschäfte auch ohne direkten Warentausch. Wirtschaftlicher Wert nimmt in der bezahlten Geldsumme Form an. Erfolgsmedien haben sich aber auch in anderen gesellschaftlichen Zusammenhängen entwickelt, etwa Medien der Machtausübung in der Politik oder Medien der Wahrheitsprüfung in der Wissenschaft.

Von der Medienwirtschaft zu sprechen verknüpft also zwei unterschiedliche Definitionen: die der Kommunikation mithilfe des Geldmediums und die der Kommunikation mithilfe von Inhalten, die über Trägermedien zu denen gelangen, die sie verwenden. Ich werde in Teil II einige Konsequenzen diskutieren, die sich daraus ergeben, dass Kommunikationsmittel den Voraussetzungen einer an Knappheit orientierten Wirtschaft nicht entsprechen. In Teil III werde ich darauf eingehen, dass sich Wertungen in den Spielfeldern, die rund um bestimmte Inhaltsformen entstanden sind, deutlich von den auf den Märkten gebildeten Geldwerten unterscheiden. Diese <Spiele> konstituieren eigene Bedeutungswelten, in denen ständig die <Qualität> der dort kommunizierten Inhalte bewertet wird. Jedes der Wertespiele konstituiert in dieser Lesart eine Ökonomie, deren Teilnehmer\_innen nach eigenen Wertmaßstäben handeln und empfinden. In Teil IV wird der Prozess der Wertung in Medienökonomien genauer analysiert. Teil V versucht eine Antwort auf die Eingangsfrage.

## II. Eigenarten der Medienwirtschaft

Medienprodukte sind überwiegend (1) immateriell, (2) inklusiv, (3) neu und (4) <nabennetzförmig>. Das sind Eigenschaften, die von denen der traditionell auf Märkten gehandelten Produkte abweichen. Genauso abweichend entwickeln sich die Marktformen in diesem Sektor der Wirtschaft.

(1) In materiellen Industrien entstehen Kosten durch Rohstoffe und durch deren Umwandlung in Produkte, die dann zu ihren Käufer\_innen transportiert werden. Die Produkte werden von denjenigen, die sich die ausschließliche

<sup>2</sup> «Dies erklärt auch, daß Medien nur an der Kontingenz der Formbildungen erkennbar sind, die sie ermöglichen», schreibt Luhmann, der diese Definition und Unterscheidung maßgeblich entwickelt hat. Niklas Luhmann: *Die Kunst der Gesellschaft*, Frankfurt/M. 1995, 168.

Nutzung erkaufte haben, aufgebraucht. Der Wert wird beim Kauf in Geld gemessen, er ist irgendwie im Produktionsverfahren entstanden.<sup>3</sup> In den Medienindustrien entstehen Kosten durch die einmalige Aufnahme und Speicherung von (immateriellen) Inhalten in sowie durch den Einsatz von (analogen und digitalen) Kopiermaschinen und Verteilungsnetzen. Die Kosten einer *master copy* sind also hoch, aber die Kosten pro verteilter Kopie werden mit jedem Exemplar geringer – größeres Volumen ermöglicht geringe Durchschnittskosten. Solche Märkte ähneln den Märkten, über die materielle Infrastrukturen, wie Schienen- oder Stromnetze, bereitgestellt werden – in beiden Fällen beherrschen «natürliche Monopole» die Teilmärkte. Wirtschaftspolitische Gegenmaßnahmen reichen von Aufsichtsbehörden, die Obergrenzen von Marktanteilen überwachen, bis zu «Körperschaften des öffentlichen Rechts», die ihren Betrieb über Zwangsgebühren finanzieren.<sup>4</sup>

(2) Inhalte, also Informationsbündel, werden von Verwender\_innen in einer besonderen Weise kopiert. Bedeutungen werden aufgenommen durch die kognitive Leistung menschlicher Gehirne und Bewusstseins. So werden Medieninhalte zu erinnerten Erlebnissen und damit zu Erfahrungen derer, die sie verwenden. Durch das kopierende Wahrnehmen wird die originale Information nicht vermindert, sondern steht anderen für deren Erfahrungen zur Verfügung. Unklar bleibt dann allerdings, wer für den Aufwand der Produktion und Verteilung solcher inklusiver, öffentlicher Güter bezahlt. Das Problem wird in der Mehrzahl der heute gültigen Rechtsordnungen so gelöst, dass Inhalte wie Sacheigentum behandelt werden, sodass die Wertzurechnung so behandelt werden kann wie bei privaten Verbrauchsgütern. Unter «geistigem Eigentum» werden die institutionellen Konstrukte des Patent-, Urheber-, Marken- und Leistungsrechts zusammengefasst, durch die, wenn auch mit schwindendem Erfolg, versucht wird, die Fiktion ausschließbarer Nutzung von Medieninhalten aufrechtzuerhalten.<sup>5</sup>

(3) Inhalte gewinnen durch Überraschung an Erlebniswert. Wenn die Verwender\_innen den Actionfilm, die Inszenierung oder den Leitartikel zu kennen glauben, dann sinkt ihr Interesse am nochmaligen Kauf. Deshalb sorgen die Produzent\_innen dafür, dass ständig neue Inhalte zur Verfügung stehen. Die Inhalte sind so konstruiert, dass sie vertraut, gleichzeitig aber in einigen Aspekten unerwartet sind.<sup>6</sup> Weil neue Inhalte notwendigerweise unbekannt sind, müssen die Verwender\_innen informiert werden, damit sie am Kauf interessiert sind. Dabei bleibt weitgehend offen, welchen Inhalten es gelingt, überhaupt wahrgenommen zu werden. Die Konsequenz sind Geschäftspraktiken, die Neueinführungen durch hohe Werbeausgaben unterstützen oder die das Verlustrisiko auf viele unterschiedliche Angebote verteilen.

Der ständige Bedarf an Neuheiten lässt einen bislang vernachlässigten Faktor bei der Produktion von Inhalten hervortreten – den der Kreativität. Die Mitarbeitenden oder Lieferant\_innen, von denen die neuen Inhalte stammen, sind keine Lohnarbeiter\_innen, die einen Auftrag erfüllen. Ihre Kompetenz liegt darin, Neuheiten zu schöpfen, sodass Produzent\_innen und später

<sup>3</sup> Über die Wertzurechnung zu Arbeiter\_innen, Kapitalgebenden und Unternehmer\_innen innerhalb der Produktionsstätte wird seit Beginn der industriellen Produktion gestritten.

<sup>4</sup> Michael Hutter: Besonderheiten der digitalen Wirtschaft – Herausforderungen an die Theorie, in: *WISU – das Wirtschaftsstudium*, Bd. 12, 2000, 1659–1665.

<sup>5</sup> Vgl. Martin Kretschmer: *The Failure of Property Rules in Collective Administration: Rethinking Copyright Societies as Regulatory Instruments*, in: *European Intellectual Property Review*, Vol. 23, Nr. 3, 2002, 126–137.

<sup>6</sup> Neuheit kommt zwar auch in konventionellen Industrien vor. Dort wird sie aber als Verbesserung verstanden, sodass das neue Objekt – eine Maschine, ein Verfahren, ein Konsumgut – das alte ersetzt. Bei den Inhalten wäre dagegen statt von Problemlösungen eher von Problemerkfindungen – insbesondere bei fiktiven Inhalten – zu sprechen. Vgl. Michael Hutter: *Der Begriff der Innovation in der Kunst*, in: Birgit Blätzel-Mink, Ingo Schulz-Schaeffer (Hg.): *Handbuch der Innovationsforschung*, Heidelberg 2018.

Verwender\_innen auf sie aufmerksam werden und bereit sind, für den Zugang zu den neuen Inhalten zu zahlen. Auf der Basis dieser Argumentation ist seit den 1980er Jahren der Sektor der Kreativindustrien identifiziert worden – erst abgeleitet von Adornos abfällig konnotierter «Kulturindustrie», schließlich erweitert zu vier großen Komplexen: Traditionskultur, Kunstaufführungen und -objekte, gedruckte und audiovisuelle Kopien und Gestaltung von Gebäuden, Kleidung, materiellen Objekten und Werbebotschaften.<sup>7</sup> Die vier Komplexe bestehen ihrerseits aus kleineren Teilindustrien, in denen ein ständiger Strom neuer Werke meist projektförmig erzeugt wird.

(4) Wenn es um das Aufspüren neuer, wertvoller Inhalte geht, dann richtet sich die Aufmerksamkeit auf Kanäle, die man kennt, und auf Mediator\_innen, denen man vertraut. Es gibt also Schlüsselinhalt und Schlüsselspieler\_innen im jeweiligen Medienfeld, mit denen man sich bevorzugt verknüpft. Unter solchen Bedingungen des *preferential attachment* entstehen Singularitäten, also Bestseller, Stars und Celebrities, die dann die Großknoten oder *hubs* in den Netzwerken der Aufmerksamkeit bilden.<sup>8</sup> Die Gewinne sind entsprechend asymmetrisch verteilt, wenigen Gewinner\_innen stehen sehr viele Verlierer\_innen, gemessen an der Relation von Aufwand und Ertrag, gegenüber. Die wirtschaftspolitischen Konsequenzen der Ertragsungleichheit werden dadurch verschärft, dass geistiges Eigentum ohne Ortsbindung auskommt. Unternehmensgewinne können deshalb mit geringem Aufwand in Steueroasen vor der Umverteilung durch die Staatsorganisationen derjenigen Länder, in denen die Verwender\_innen leben, geschützt werden.<sup>9</sup>

Die Rede von «Kanälen» und «Mediatoren» verdeckt allerdings, dass in der Kommunikation über Medienprodukte nicht nur technische Information abgerufen wird. In den Sendeanstalten und von den Expert\_innen werden hauptsächlich Wertungen über bestimmte Inhalte aufgestellt, die dann von anderen bestritten oder geteilt werden. Das sind die Eigenwertungen innerhalb einzelner Kommunikationsgemeinschaften, die sich um bestimmte Produktgenres gebildet haben. Sie unterscheiden sich von der Wertung durch Kauf in einem entscheidenden Merkmal: das verwendete Erfolgsmedium sind nicht Geldsummen, sondern nebulöse, aber erstaunlich resiliente Zuschreibungen von «Qualität». Diese Qualitätszuschreibungen waren gemeint, als eingangs vom selbstbestimmten «Wertmaß» der Kommunikationsgemeinschaften die Rede war. Können sie ersetzt oder zumindest simuliert werden durch kommerzielle Kennzahlen? Bildet etwa der Kunstauktionsmarkt bereits die Wertmaße einer globalisierten Kunstszene ab? Um solche Fragen beantworten zu können, müssen wir uns die sozialen Vorgänge in solchen Wertungsprozessen erst einmal genauer ansehen.

### III. Eigenwertung in Medienökonomien

Öffentlichkeiten rund um bestimmte Problemlagen finden sich überall in der Gesellschaft. Über die Probleme der Güterversorgung, der Herrschaft oder auch die des Weiterlebens nach dem Tod wird intensiv kommuniziert, und diese

<sup>7</sup> Vgl. Michael Hutter: Zur Rolle des Neuen in der Erlebniswirtschaft, in: Werner Rammert, Hubert Knoblauch, Arnold Windeler, Michael Hutter (Hg.): *Innovationsgesellschaft heute. Perspektiven, Felder und Fälle*, Wiesbaden 2016, 157–174.

<sup>8</sup> Die formale Theorie zentrierter Netzwerke ist entwickelt in Albert-Laszlo Barabási: *Linked. The New Science of Networks*, Cambridge 2001. Folgerungen für die Kreativindustrien hat daraus vor allem Georg Franck gezogen. Vgl. etwa ders.: *Mentaler Kapitalismus. Eine politische Ökonomie des Geistes*, München 2005. Die soziologischen Konsequenzen der Orientierung an Singularitäten werden diskutiert in Andreas Reckwitz: *Die Gesellschaft der Singularitäten*, Berlin 2017.

<sup>9</sup> Vgl. John R. M. Hand, Lev Baruch (Hg.): *Intangible Assets: Values, Measures, and Risks*, Oxford 2003.

Kommunikationen verdichten sich zu Öffentlichkeiten. Luhmann postuliert selbstreproduzierende soziale Kommunikationssysteme, die Erfolgsmedien wie Glaube, Geld, Macht, Recht und Wissen entwickelt haben. Boltanski und Thévenot identifizieren *worlds of worth*, in denen Wertschätzungen zugewiesen und im Streitfall ausgehandelt werden.<sup>10</sup> In den so eingegrenzten sozialen Verdichtungen wird es möglich, den Kontext, in dem eine Kommunikation Gültigkeit beansprucht, im Verständigungsereignis selbst ebenfalls mitzuteilen. Genau das ist das kommunikationslogische Charakteristikum von Spielen – zu wissen, mit welcher Unterscheidung von Gewinnen und Verlieren die Spielzüge angelegt sind. Diese Eigenart macht sie zu ernsthaften sozialen Formen.<sup>11</sup> Innerhalb der «Metakommunikation»<sup>12</sup> des so vermittelten Spielrahmens eignen sich die Mitspielenden Kompetenzen an, um Inhalte im eigenen Spiel zu schaffen und zu genießen, und sie entwickeln ein Gefühl für die gemeinsam verstandene Rangfolge in Qualitätsskalen. Diese Modellierung der Medienfelder als Spiele, in denen dauernd etwas vorgestellt und bewertet wird, ist umfassend einsetzbar. Die großen, gesellschaftsdurchdringenden «ersten Spiele», die um verschiedene Erfolgsmedien der Kommunikation herum entstanden sind und die ihren jeweils eigenen Code und ihre jeweils eigenen Regeln entwickelt haben, finden täglich vor unseren Augen statt. Sie sind beobachtbar in einer Vielzahl von regionalen und lokalen Einzelspielen.

Ich beschränke meine Beobachtungen auf eine spezielle Sorte der ersten Spiele, nämlich diejenigen, über die sich Gesellschaft mit kollektiv geteilten Vorstellungsformaten versorgt.<sup>13</sup> Die einzelnen Vorstellungsformen werden in sinnlich erfahrbaren Ausdrucksmedien realisiert. «Ausdrucksmedien» bilden eine fünfte Auslegungsvariante: Hier geht es um die Medien der menschlichen Wahrnehmung, in denen die Vorstellungen als Wörter, Bilder, Klänge und Geschmackserlebnisse ihre Formen erhalten. So werden sie dann entweder als physische Aufführungen, meist zusammen mit anderen, erlebt, oder die «Eindrücke» erfolgen über Abspielgeräte, in individuell gestalteter Umgebung. Medienprodukte sind deshalb immer auch Ausdrucksmedienprodukte.

Die Mitspieler\_innen in solchen «ästhetischen Spielen» schaffen also ständig neue Aufführungen in Arenen, deren Form sich von den Amphitheater-Sandkreisen der Antike über die Guckkastenbühne bis zu Aufnahmestudios gewandelt hat. Zwischen den Aufführungen agieren sie in der nur selten physischen Arena der Wertung.<sup>14</sup> Wertungskommunikationen benötigen ebenfalls ein Medium aus losen Elementen, aus denen Mitspielende die jeweils neue Wertung formen können. Das Wertmedium der Wirtschaft, mit seinem Arsenal an Knappheitszeichen, ist nur eine, wenn auch besonders genau messbare Variante.<sup>15</sup> Aber auch die Möglichkeit, auf ein anderes Wertmedium zuzugreifen, macht ein Spielgeschehen zur «Ökonomie», zu einem Haushalt, in dem Beiträge mit einem einheitlichen Maßstab verglichen werden können.<sup>16</sup>

Mitspielende sprechen, für die Beteiligten gut unterscheidbar, von der «Qualität» der Inhalte und vom «Prestige» der Werke und ihrer Schöpfer\_innen.

<sup>10</sup> Siehe Niklas Luhmann:

*Die Gesellschaft der Gesellschaft*, Frankfurt/M. 1997, sowie Luc Boltanski, Laurent Thévenot: *On Justification: Economies of Worth*, Princeton 2006.

<sup>11</sup> «Der Ernst des Spiels liegt darin, daß das Spiel etwas über die Unterscheidungen sagt, aus denen wir uns unsere Welt konstruieren.» Dirk Baecker: *Ernstes Kommunikation*, in: Karl Heinz Bohrer (Hg.): *Sprachen der Ironie – Sprachen des Ernstes*, Frankfurt/M. 2000, 389–403, hier 403. Siehe auch Michael Hutter: *Ernstes Spiele. Geschichten vom Aufstieg des ästhetischen Kapitalismus*, Paderborn 2015, 21.

<sup>12</sup> Vgl. Gregory Bateson: *A Theory of Play and Fantasy*, in: *Psychiatric Research Reports*, Vol. 2, 1955, 39–51.

<sup>13</sup> Die Ambivalenz von «Vorstellung» umfasst sowohl Werke, die imaginations auslösen (vgl. John Brewer: *The Pleasures of the Imagination. English Culture in the eighteenth Century*, New York 1997), als auch Aufführungen, die *collective imaginaries* aufrufen (vgl. Cornelius Castoriadis: *The Imaginary Institution of Society*, London 1987).

<sup>14</sup> Eine Ausnahme sind *talkshows*, die durch ihre Ausstrahlung ihrerseits zu (dann wieder bewerteten) Aufführungen werden. Zum Konzept der Wertungs- oder Qualitätsarenen vgl. Michael Hutter: *Neue Medienökonomik*, Paderborn 2006.

<sup>15</sup> Vgl. Michael Hutter: *Signum non olet: Grundzüge einer Zeichentheorie des Geldes*, in: Waltraud Schelkle, Manfred Nitsch (Hg.): *Rätsel Geld. Annäherungen aus ökonomischer, soziologischer und historischer Sicht*, Marburg 1995, 325–352.

<sup>16</sup> Beiträge einer früheren Diskussion zu dieser Thematik finden sich in Ralf Adelman, Jan-Otmar Hesse, Judith Keilbach, Markus Stauff, Matthias Thiele (Hg.): *Ökonomien des Medialen. Tausch, Wert und Zirkulation in den Medien- und Kulturwissenschaften*, Bielefeld 2006.

«Qualität» bezieht sich auf den Fluss der unmittelbaren Wirkungen von Werken, wie sie von den verschiedenen Spieler\_innen erlebt werden. «Prestige» ist eine Bestandsgröße, eine Form von Wertkapital, die Werken und beteiligten Akteur\_innen zugerechnet werden kann. Prestige ist «kulturelles Kapital»,<sup>17</sup> das nur in der jeweiligen Spielkultur einer Medienökonomie, etwa der des Hip-Hop oder der des klassischen Balletts, Gültigkeit hat. Diese Eigenschaft macht Beobachtung <von außen> so schwierig. Im Gegensatz zum Wirtschaftsspiel, dessen Wertmedium die meisten, die es beobachten, selbst verwenden, sind die Wertmedien der einzelnen Medienökonomien jenseits ihrer insularen Gültigkeit bedeutungslos.

Der Einblick in ein Spiel verbessert sich, wenn man weiß, wer die Mitspielenden sind und in welchen Positionen sie ihre Züge setzen. Die vorhergehenden Überlegungen haben die unterschiedlichen Positionen schon berücksichtigt: Vorstellungsspiele operieren mit der grundlegenden Unterscheidung zwischen *Aufführenden* und *Zuschauenden*. Auf der Innenseite des Spiels, bei den *Aufführenden*, wird zwischen *Urheber\_innen* und *Produzent\_innen* unterschieden, wobei noch einmal differenziert wird, wer kuratierende und wer leitende Funktion hat. Die *Zuschauenden*<sup>18</sup> werden in *engagierte* und *neugierige* unterteilt. Zu den ersteren gehören *Expert\_innen*, etwa Kritiker\_innen, und *Amateur\_innen*,<sup>19</sup> etwa Fans oder Sammler\_innen.<sup>20</sup> Über ihr Engagement und ihre Wertungen beeinflussen sie die Auswahl an Werken, die dann überhaupt erst die Gelegenheit bekommen, das Interesse der neugierigen Zuschauer\_innen zu erregen.<sup>21</sup> Aus den Beiträgen all dieser am Spiel Beteiligten setzt sich die Wertung in jeder der Medienökonomien zusammen.

#### IV. Stadien der Wertung

Die Mikrosoziologie der Wertung ist erst in jüngster Zeit zu einem Forschungsfeld geworden, in dem Praktiken der Wertung, insbesondere in den Spielen von Wissenschaft und Kunst, systematisch beobachtet werden.<sup>22</sup> Drei Varianten von Wertungspraktiken werden generell unterschieden: *Valorisierung*, durch die der Wertstatus eines Inhalts oder eines mitspielenden Akteurs geschaffen, erhöht oder verringert wird; *Evaluation*, durch die Wertstatus erfasst und eingeordnet wird; *Kauf*, bei dem der bezahlte Preis den Wert des Produkts symbolisiert. Doch in welchem Verhältnis stehen die drei Varianten zueinander? Ich schlage vor, die drei Varianten als verschiedene Stadien der Schöpfung desjenigen Wertmediums zu interpretieren, das die Identität, das Selbstverständnis der Mitspielenden in einer bestimmten Medienökonomie ausmacht. Die im Folgenden beispielhaft zitierten Praktiken werden in allen vier Bereichen der *creative industries* verwendet – in den Spielen des Kunsthandwerks und des Kulturtourismus, denen der Aufführungskünste und der Bildkunst, in den Spielen, in denen gedruckte und audiovisuelle Kopien eingesetzt werden, und in den Spielen der Mode, der Gastronomie, des Designs, der Architektur und der Werbung.<sup>23</sup>

<sup>17</sup> Die Bedeutungserweiterung des Kapitalbegriffs geht auf Pierre Bourdieu zurück: ders.: Ökonomisches Kapital, kulturelles Kapital und soziales Kapital, in: *Soziale Welt*, Sonderband 2, München 1983, 183–198. Kulturelles Kapital ist freilich weit weniger homogen als wirtschaftliches Kapital. Vgl. James F. English: *The economy of prestige: Prizes, awards, and the circulation of cultural value*, Cambridge, London, Harvard 2005.

<sup>18</sup> Dazu gehören natürlich auch Zuhörer\_innen und Leser\_innen. Wichtig ist bei «ästhetischen Spielen», dass der sensorische Bezug zum symbolischen Material erkennbar bleibt.

<sup>19</sup> Zur Rolle der Amateur\_innen in Musikszene siehe Antoine Hennion, Geneviève Teil: *Discovering Quality or Performing Taste? A Sociology of the Amateur*, in: Mark Harvey, Andrew McMeekin, Alan Warde (Hg.): *Qualities of Food: Alternative Theoretical and Empirical Approaches*, Manchester 2004, 19–37; Antoine Hennion, Sophie Maisonneuve, Emilie Gomart: *Figures de l'amateur: formes, objets, pratiques de l'amour de la musique aujourd'hui*, Paris 2000.

<sup>20</sup> Expert\_innen und Amateur\_innen übernehmen die Funktion der «Mediation», von innen nach außen. Siehe Antoine Hennion: *The Passion for Music: A Sociology of Mediation*, Aldershot 2015.

<sup>21</sup> Die Bezeichnung *Les curieux* war in der Pariser Kunstszene des 18. Jahrhunderts geläufig für Personen, die ohne große Sachkenntnis auf der Suche nach Neuigkeiten und Attraktionen an der Außenseite der Kunstszene vorbeidrifteten. Vgl. Guillaume Glorieux: *A L'Enseigne de Gersaint. Edme-Francois Gersaint, marchand d'art sur le Pont Notre-Dame (1694–1750)*, Seyssel 2002.

<sup>22</sup> Vgl. Michèle Lamont: *Toward a Comparative Sociology of Valuation and Evaluation*, in: *Annual Review of Sociology*, Vol. 38, Nr. 1, Palo Alto 2012, 201–221; Fabien Muniesa, Claes-Fredrik Heggesson: *Valuation Studies and the Spectacle of Valuation*, in: *Valuation Studies*, Vol. 1, Nr. 2, Stockholm 2013, 119–123; Lucien Karpik: *Valuing the unique: the economics of singularities*, Princeton 2010.

<sup>23</sup> Vgl. Hutter: *Zur Rolle des Neuen in der Erlebniswirtschaft*.



### a. Valorisieren

In den Wettbewerbspartien der Spiele, etwa den Biennalen für Bildkunst oder den Festivals für Kinofilme, werden neue Werke vorgestellt. Nach der Vorstellung werden die Werke von denjenigen, die sie gesehen und erlebt haben, beurteilt. In diesen Urteilen nimmt die Wertschätzung der Urheber\_innen und jener, die produzieren, kritisieren, sammeln oder nur neugierig zuschauen, in einem geeigneten Wertmedium Form an. Die Urteile schöpfen Wert, sie sind Prozesse der Aufwertung, der Valorisierung.<sup>24</sup> Die Urteile mögen aus wenigen Adjektiven bestehen («ganz toll»), können aber trotzdem in engen Netzwerken als Mundpropaganda Wert schaffen. Sie können ausführliche schriftliche Begründungen enthalten, und sie können in dreister Weise die Qualität eines angepriesenen Werks mit der wertvollen Qualität bestimmter früherer Werke verknüpfen. Professionelle Valorisierung nimmt immer häufiger die Form der Zuerkennung von Preisen an. Die Preise gewinnen die Werthöhe der Auszeichnung durch das Prestige ihrer Jurymitglieder – meist Urheber\_innen und Expert\_innen – und das der bisherigen Preisträger\_innen.<sup>25</sup> Für die Romanliteratur ist ein dichtgestaffeltes Arsenal von Preisen entstanden.<sup>26</sup>

Valorisierung kann aber auch negativ praktiziert werden, als Abwertung gegenüber den Wertbehauptungen anderer Mitspieler\_innen.<sup>27</sup> «Kritisieren» bezeichnet diese negative Form der Wertschätzung. Die Theateraufführung oder der neue Film wird mit früher aufgeführten, ähnlichen Werken verglichen und im Maßstab verschiedener Qualitätskriterien für mangelhaft erklärt. Als Vergleichsmaßstab eignen sich auch Ideale, die aus kunstfernen Bereichen kommen können. Die Spiele von Religion und Politik liefern dazu die Referenzgrößen.

Spielzüge des Preises und Kritisierens beruhen auf eigenen Erfahrungen mit Medienprodukten, die auch andere Spieler\_innen erleben, vielleicht sogar mit produziert haben. Das resultierende Maß an Wert, das einer Opernkomposition oder der Feuilletonredaktion einer Zeitung innerhalb der jeweiligen Medienökonomie zugerechnet wird, wird deshalb selten vollständig und nie dauerhaft von den Interessen und den Machtressourcen einzelner Spieler\_innen bestimmt.

### b. Evaluieren

Evaluations- oder Bewertungsurteile stehen in Distanz zu den Urteilen der Wertschätzung, die eigenes Erleben der Inhalte voraussetzen. Sie dienen dazu, anderen Mitspielenden eine Einschätzung von Inhalten oder Personen zu erlauben, deren Medienprodukte sie nicht oder kaum kennen.

In dieser Variante der Wertungsurteile werden die von Inhalten und Personen gewonnenen Wertmaße in bereits vorhandene Qualitätsskalen des jeweiligen Spiels eingeordnet.

Das Einordnen kann beispielsweise über einen Algorithmus erfolgen, der vorgegebene Wertindikatoren akkumuliert und zu einer Indexzahl verdichtet. Manchmal genügt auch die schlichte Aggregation online abgegebener

<sup>24</sup> Vgl. François Vatin (Hg.): *Évaluer et valoriser: une sociologie économique de la mesure*, Toulouse 2009.

<sup>25</sup> Vgl. Pierre Pénet, Kangsan Lee: *Prize & price: The Turner Prize as a valuation device in the contemporary art market*, in: *Poetics*, Vol. 43, Amsterdam 2014, 149–171.

<sup>26</sup> Vgl. Robert Gernhardt: *Der kleine Gernhardt. Was war, was bleibt von A bis Z*, Frankfurt / M. 2017, 71 f.

<sup>27</sup> Vgl. Luc Boltanski: *Soziologie und Sozialkritik. Frankfurter Adorno-Vorlesungen 2008*, Berlin 2010.

Fünf-Punkte-Wertungen, um vergleichbare Produkte auf einer numerischen Skala einzuordnen.

Die Prüfverfahren sind deutlich komplexer, wenn die Leistungen ganzer Organisationen zu bewerten sind. Produktionseinheiten wie Museen oder Forschungsgruppen werden von Kommissionen, die mit prestigereichen Kolleg\_innen besetzt sind, «evaluiert». Die Evaluierenden erfassen die Qualitätspunkte, die von dem Team in einer Zeitperiode gewonnen wurden, sie stützen sich aber auch auf die eigene Erfahrung. Wenn ein Produkt zu komplex ist, um rasch vollständig erfasst zu werden, dann können Proben hilfreich sein. Bei Evaluationsverfahren heißen die Proben «Begehungen». Bei einfacheren Medienprodukten werden Demo-Versionen, Geschmacksproben, Verkostungen oder Trailer zugänglich gemacht und verteilt.

Inhalte, die im eigenen Medienspiel hoch geschätzt sind, werden auch in den Wertordnungen der anderen Spieltypen reflektiert. Bildkunstwerke, Musikstile und Texte sind schon früh nach religiösen und politischen Maßstäben eingeschätzt worden. In der Gegenwart interessiert primär die Einordnung in die Skala des Geldmediums. Wenn etwa ein Auktionshaus Schätzpreise für zu versteigernde Objekte bekannt gibt oder wenn ein Unterhaltungsunternehmen die Einnahmen aus einem noch zu produzierenden Film abzuschätzen versucht, dann ordnen sie das Objekt prospektiv in die Matrix der bisher erzielten Auktionspreise bzw. Einspielergebnisse für ähnliche Werke ein.

Vermutlich haben die weniger auffälligen, alltäglichen Praktiken des Einschätzens die größere Bedeutung. Im täglichen Geschehen der Zeit zwischen den Spielpartien begegnen sich Spieler\_innen und sprechen über Aufführungsereignisse. Ständige Einschätzungen steuern die Kontakte mit bestimmten Spieler\_innen und die Selektion derjenigen Inhalte, für die sich Galerist\_innen, Kurator\_innen oder Korrespondent\_innen Zeit nehmen. Bewertungen stabilisieren nicht nur vorhergegangene Wertzuschreibungen, sondern steuern auch die Auswahl der Inhalte, die überhaupt vor (vielleicht) Zuschauenden aufgeführt werden.

### **c. Kaufen und schenken**

Praktiken der Valorisierung und der Bewertung spielen sich hauptsächlich als sprachliche und schriftliche Kommunikation ab. Sie haben keinen unmittelbaren Einfluss auf die Verfügbarkeit und Zugänglichkeit der bewerteten Inhalte. Um solchen Einfluss zu bekommen, muss politische Macht eingesetzt oder Kaufkraft hergegeben werden. Kaufkraft hergeben ist ein Zug im Wirtschaftsspiel. Im Kaufakt werden Rechte der Verfügbarkeit getauscht, sodass diejenigen, die eine Geldsumme hergeben, sich dafür die Kontrolle über den Zugang zum gekauften Inhalt nehmen. Zahlungen sind institutionell präzise programmierte Handlungen, die ihrerseits das Rechtsinstitut des Eigentums voraussetzen. Auch wenn Medieninhalte materiell nicht greifbar sind, so ermöglichen Lizenzen, Patente, Leistungs- und Urheberrechte dennoch sanktionsbewehrte Ansprüche

auf <geistiges Eigentum>. In vielen, wenn auch bei weitem nicht in allen Medienökonomien ist so ein eigenes Wirtschaftsspiel, ein Markt für die dort aufgeführten und für die kopierten Inhalte entstanden. Diese Märkte funktionieren, wenn der Verfügungsanspruch auf ein materielles Objekt gerichtet ist, wie bei Bildern oder bei (kopiergeschützten) DVDs. Bei digital produzierten, verteilten und bewerteten Inhalten bleiben die Spieler\_innen oft im zahlungsfreien Modus der gegenseitigen Schenkung, weil zu wenige bereit sind, für Zugriffe zu bezahlen, die sie sich auch ohne Abgabe von Kaufkraft nehmen können.

Die Höhe des bezahlten Preises macht die Wertmaße gekaufter Inhalte vergleichbar. Alle verkauften Eintrittskarten, Kopien, Senderabonnements und sämtliche anderen Produkte sind Teil der Medienwirtschaft, aber deren Preise werden gleichzeitig in der jeweiligen Medienökonomie als Zeichen der Bewertung oder gar der Valorisierung wahrgenommen. Die so erzielten Umsätze sind auch kommensurabel mit Produkten in anderen Sektoren der Wirtschaft, weil dort nach den gleichen Regeln Produkte bezahlt und in Besitz genommen werden. Diese Konvertibilität hat etwa im Bildkunstspiel dazu geführt, dass Spieler\_innen aus der Finanzwirtschaft, die nach neuen Spekulations- und Anlagewerten suchen, die Nachfrage und damit die Preise der angebotenen, entsprechend geschätzten Objekte nach oben treiben.

Geldzahlungen müssen nicht notwendig zum Kauf eingesetzt werden, sondern können auch als Geschenk gegeben werden. Geschenke zu geben ist Teil einer Interaktion, bei der Leistungen des oder der Beschenkten gewürdigt oder erwartet werden. In vielen Fällen sind Preisauszeichnungen mit einem Geldgeschenk verbunden, sodass das Qualitätsurteil durch die Höhe der Geldsumme gestützt wird.

Auch die finanzielle Förderung durch öffentliche Träger oder private Stiftungen, etwa bei Musik-, Theater- oder Filmproduktionen, ist eine Form des Schenkens. Zwar werden bei diesen Praktiken die verbindlich erwarteten Leistungen spezifiziert, sodass man den Förderungszuschlag als einen bezahlten Auftrag interpretieren könnte. Aber aus der Perspektive der Spielenden im jeweiligen Medienspiel erscheinen die zu gewinnenden Fördergelder als Bestätigungen des Werts der bisherigen Arbeiten der Antragsteller\_innen und als Ausdruck des Vertrauens, dass zukünftige Arbeiten noch mehr Wert schöpfen werden.

## **V. Perspektivenwechsel**

Der Prozess der Wertschöpfung in Medienökonomien – von der auf- und abwertenden Wertschätzung über die verankernde Einschätzung bis zur Spiegelung des Wertmaßes im gezahlten oder geschenkten Preis – ergibt ein Geschehen, das die Aufführungseignisse in den Spielpartien zeitlich und räumlich umhüllt. Dieses Geschehen hat seine eigenen medienrelevanten Ereignisse, etwa bei Preisverleihungen oder bei Auktionen, und es engagiert alle Mitspielenden. Die Arena der Wertung ist also die jeweilige Medienökonomie selbst. Dieselben

Spieler\_innen treten, mit sehr unterschiedlichem Geld- und Kreditvermögen, auch in ihren Branchenspielen der Wirtschaft an, um Mittel für ihre Vorstellungen einnehmen und verwenden zu können. Aus der Sicht der im Wirtschaftsspiel Agierenden finden diese Aktivitäten in einem Teilssektor statt, dessen Eigenarten Grundannahmen der Wertzurechnung verletzen, dessen Märkte aber, mit etlichen Spielregelanpassungen, leidlich gut funktionieren.

Die Mitspieler\_innen in den einzelnen Medienökonomien sehen sehr wohl, dass ihr Spiel nur einen Bruchteil der tatsächlichen Interaktionen ausmacht. Die Umgebung jenseits des Spiels ist dennoch voll von möglichen Wertquellen für das eigene Spiel. Diese Quellen sprudeln in anderen Medienökonomien, wenn deren hochgeschätzte oder unterschätzte Werke angeeignet und umgeformt werden können. Sie sprudeln auch in den anderen ernstesten Spielen unserer Gesellschaft, in den Spielen der Religionen, der Herrschaftsgewalten, der Wissensträger und insbesondere in den Spielen, in denen die Mitspielenden ihre Kaufkräfte messen. Kaufkraft ist auch notwendig, um Projekte in ästhetischen Wertespielen fortzusetzen. Dafür werden alte Vermögen aufgebraucht, Lohnarbeiten angenommen und Wettbewerbe um Preisgeschenke bestritten. Aber die Perspektive bleibt durchweg bestimmt von den im jeweiligen Medienspiel gültigen Wertungen, an denen dessen Mitspielende beteiligt sind. In dieser Perspektive ist Medienwirtschaft ein Horizont, kein Handlungsrahmen.

Dieser Perspektivenwechsel ermöglicht Antworten auf die eingangs gestellte Frage nach der Gefahr der Einschmelzung der Medienökonomien in einer universalen, hegemonistischen, von Gelderlösen getriebenen Medienwirtschaft. Nein, der Kunstauktionsmarkt bildet nicht die Wertmaßstäbe der globalisierten Kunstszene ab. Nein, Preisbegründungen, Kritik von Kolleg\_innen und Fanbegeisterung können nicht ersetzt oder simuliert werden durch kommerzielle Kennzahlen. Die nähere Beobachtung der Wertungspraktiken in den Medienökonomien zeigt, dass Wertung durch Kauf erst möglich wird, wenn Valorisierung und Evaluation stattgefunden haben. Zunehmender Druck durch Kommerzialisierung macht das Verhältnis von Medienwirtschaft und Medienökonomien nicht einfacher, sondern verwickelter.

---

# ORGANISATION DURCH KOMMUNIKATION

---

## Medien des Managements in den USA Anfang des 20. Jahrhunderts

### Einleitung: Ökonomie der Medien

Mit der Frage, was französische Führungskräfte von Seiten der USA angesichts der dort wachsenden Produktivität der Nachkriegsjahre lernen können, finden im Verlaufe der 1940er und 50er Jahre verschiedene Reisen in die Vereinigten Staaten statt. Wie Luc Boltanski darlegt, werden sie von der Erkenntnis begleitet, dass die steigende Produktivität nicht mit dem Stand der industriellen Technik zu begründen sei. Vielmehr sei diese das Resultat eines veränderten Managements, dem bereits in den 1920er Jahren entwickelten Human-Relations-Ansatz. Deren Import, so geht aus den Reiseberichten hervor, soll auch in Frankreich eine «grundsätzliche Veränderung des <Geistes> und der Denk- und Verhaltensweise der ökonomischen Subjekte» bewirken.<sup>1</sup> Auf der Grundlage des neuen Ansatzes haben die französischen *cadres* zu lernen, dass den Mitarbeiter\_innen Verantwortung und Autorität einzuräumen ist, will man diese zu einer produktiven Haltung bewegen.<sup>2</sup> Zu verbessern seien insofern auch die Techniken der Kommunikation: vertikale Kommunikationsstrukturen wie hierarchische Befehlsketten seien durch Techniken einer «relationalen», einer wechselseitigen Abstimmung zwischen dem Management und den Mitarbeiter\_innen zu ersetzen.<sup>3</sup> Der neue relationale Stil sei mit Hilfe veränderter Kontrollinstrumente wie den Gruppen- und Gesprächstechniken zu erlernen, durch die sich die Mitarbeiter\_innen in Beziehung zu sich selbst und zu anderen erfahren können.<sup>4</sup>

Der vorliegende Beitrag widmet sich einem Schauplatz, der als Ursprung des Human-Relations-Ansatzes betrachtet wird, die zwischen 1924 und 1932 in der Western Electric Company in Chicago durchgeführten Hawthorne-Experimente.<sup>5</sup> Die Experimente stellen einen Flügel eines Forschungsprojekts der 1908 gegründeten Harvard Business School dar und werden unter der Leitung des Industriepsychologen Elton Mayo durchgeführt. Flankiert werden sie von Untersuchungen des Physiologen Lawrence Joseph Henderson, der die Ursachen

<sup>1</sup> Luc Boltanski: *Die Führungskräfte. Die Entstehung einer sozialen Gruppe*, Frankfurt/M. 1990, 114.

<sup>2</sup> Vgl. ebd., 115.

<sup>3</sup> Ebd.

<sup>4</sup> Vgl. ebd., 140.

<sup>5</sup> Eine umfassende Darstellung bieten: Richard Gillespie: *Manufacturing Knowledge. A History of the Hawthorne Experiments*, Cambridge, New York, Melbourne 1991; Emil Walter-Busch: *Das Auge der Firma. Mayos Hawthorne-Experimente und die Harvard Business School, 1900–1960*, Stuttgart 1989.

der körperlichen Ermüdung in dem eigens in der Business School eingerichteten Harvard Fatigue Laboratory untersucht. Wie der Beitrag aufzeigt, basieren die neuen Managementansätze indes nicht nur auf der Einführung veränderter Theorien. Bei der Operationalisierung des veränderten Ansatzes spielen zudem Verfahren der Visualisierung eine entscheidende Rolle. So werden zum besseren Verständnis der Mitarbeiter\_innen einerseits neue Methoden wie die Interviewbefragung eingeführt. Um in der Fülle der Kommentare einen Zusammenhang zu erkennen, wird das Verhalten der Mitarbeiter\_innen zudem beobachtet und in der Form von «Soziogrammen» dargestellt, die den stattfindenden Kontakt in einfachen Schaltkreisen visualisieren.

Mit Interesse an den Funktionsweisen der grafischen Verfahren und beziehungsweise auf die Thematik «Medienökonomien»<sup>6</sup> ist der Beitrag von den Ansätzen einer Medien- und Wissensgeschichte ökonomischer Praktiken geleitet.<sup>7</sup> Auch mit Referenz auf die Argumente der Kulturtechnikforschung betrachtet der Beitrag die grafischen Verfahren damit als Mittler und Medien des Denkens. So wird dort argumentiert, dass grafische Verfahren nicht nur der Repräsentation des Wissens dienen. Als «operative Bilder» legen sie vielmehr die Regeln von Denkopoperationen fest. So stellen Diagrammatiken wie Schaubilder, Tabellen und Karten Zusammenhänge zwischen Phänomenen als topologische Relationen dar. Auf diese Weise vermitteln sie zwischen Beobachtung und Theorie, sie stellen Werkzeuge eines exteriorisierten Denkens dar, das auf den Umgang mit Medien angewiesen ist.<sup>8</sup> Insbesondere folgt der Beitrag damit den Grundannahmen der Studie von Florian Hoof zur visuellen Kultur des Managements und des Beraterwissens. Er hat das Aufkommen und die Adaption eines «Medienverbunds grafischer Methode»<sup>9</sup> bestehend u. a. aus Flussdiagrammen und der Nomografie in wirtschaftlichen Zusammenhängen in den 1910er und 20er Jahren konstatiert. Der Beitrag zeigt anknüpfend an Hoof, wie diese Verfahren anschließend auf die Erforschung des Verhaltens von Individuen in Gruppen in den sich etablierenden «Human Relations Studies»<sup>10</sup> angewendet wurden. Die Diskussion folgt der von Hoof vertretenen Auffassung, dass es sich bei Medien des Managements nicht um Repräsentationen von Wissen handelt, sondern dass es vielmehr die «visuellen Modelle selbst»<sup>11</sup> sind, die epistemisch wirkmächtig werden. Zuletzt soll der Überlegung nachgegangen werden, inwiefern zwischen der Geschichte der Ökonomie und der Geschichte von Medien- und Kulturtechniken eine genuine Verwandtschaft besteht. So wohnt grafischen Verfahren wie dem «Soziogramm» oder «Nomogramm» ihrerseits eine Ökonomie inne: Erstens ermöglichen sie die schnellere Erfassung des Unternehmensgeschehens, indem sie komplexe Zusammenhänge in einem einzigen Bild darstellen. Zweitens reduzieren sie damit die Komplexität des kommunikativen Geschehens, das in der Realität unweigerlich vielschichtiger ist. Medienökonomien, so wäre ein Vorschlag des Beitrags, machen ökonomische Zusammenhänge nicht nur zuallererst sichtbar, sie tragen damit ihrerseits zu einer Ökonomisierung der Verhältnisse bei.

<sup>6</sup> Vgl. in diesem Heft: Monika Dommann, Vinzenz Hediger, Florian Hoof: Medienökonomien. Einleitung in den Schwerpunkt.

<sup>7</sup> Vgl. Monika Dommann, Daniel Speich Chassé, Mischa Suter: Einleitung. Wissensgeschichte ökonomischer Praktiken, in: *Berichte zur Wissenschaftsgeschichte*, Bd. 37, Nr. 2, hg. v. dens., Weinheim 2014, 107–111.

<sup>8</sup> Vgl. Sybille Krämer, Horst Bredekamp: Kultur, Technik, Kulturtechnik. Wider die Diskursivierung der Kultur, in: dies. (Hg.): *Bild, Schrift, Zahl*, München 2003 (Reihe Kulturtechnik), 11–22, hier 14.

<sup>9</sup> Florian Hoof: *Engel der Effizienz. Eine Mediengeschichte der Unternehmensberatung*, Konstanz 2015, 67–90.

<sup>10</sup> Gillespie: *Manufacturing Knowledge*, 240.

<sup>11</sup> Hoof: *Engel der Effizienz*, 15, Herv. i. Orig.

## I. Management as a science: Anfänge der Harvard Business School

Nach der 1881 gegründeten Wharton School der University of Pennsylvania ist die Harvard School of Business Administration eine der ersten universitären Einrichtungen, an denen das Management von Betrieben zum Gegenstand der wissenschaftlichen Erforschung gemacht wird. Mit der Gründung reagiert der seit 1869 amtierende Präsident, Charles William Eliot, auf den zunehmenden Bedarf an Führungskräften in den wachsenden Unternehmen. Schon um die Jahrhundertwende nimmt die Hälfte der Harvard-Absolventen eine Karriere in der Industrie auf.<sup>12</sup> Deren Aufgabe ist die Steuerung des raschen Wachstums, mit dem sich die Vereinigten Staaten von einer Agrar- in eine Industriegesellschaft verwandeln. Die bald in die Millionen gehende Zahl an Managern erhalten ihr Wissen bis dahin als *training on the job* oder in den technisch ausgerichteten, am Profit orientierten Berufsschulen. Die Harvard School of Business Administration soll nicht nur ein betriebstechnisches Wissen vermitteln, sondern dem Management eine Identität verleihen, die in Einklang mit den sozialen Zielen der progressiven Ära steht.<sup>13</sup>

Während der Amtszeit des ersten Dean der Harvard Business School, dem Wirtschaftshistoriker Edwin Francis Gay, besteht das Curriculum noch aus einer ingenieurwissenschaftlich geprägten Ausbildung. Zu den Dozenten zählt auch der Ingenieur und Arbeitswissenschaftler Frederick Winslow Taylor, der die Techniken der rationalen Betriebsführung entwickelt. Auf Gay folgt 1919 Wallace Brett Donham, der sich als Absolvent der Law School für die Erforschung sozialer Beziehungen einsetzt.<sup>14</sup> Mitte der 1920er Jahre holt er den Industriepsychologen Elton Mayo an die Business School. Unter Berufung auf Ansätze der Soziologie, der Sozialanthropologie und der Entwicklungspsychologie kritisiert Mayo die negativen Auswirkungen der Industrialisierung und Verstädterung, die zu sozialer Isolation führten.<sup>15</sup> Zudem nimmt Donham Kontakt zu dem Biochemiker und Physiologen Henderson auf, der sich nicht nur mit den physiologischen Prinzipien der Anpassung, sondern zunehmend auch mit den Methoden und Gegenständen der Soziologie beschäftigt. Im Verlaufe der Experimente intensiviert sich die Zusammenarbeit zwischen Mayo und Henderson, so dass die Verhaltensstudien in den Hawthorne-Werken durch eine Vielzahl von sowohl human- als auch naturwissenschaftlichen Ansätzen geprägt sind. Während Mayos Herangehensweise von einem Denken in Strukturen geleitet ist, wie es die Soziologie des 19. Jahrhunderts bestimmte, plädiert Henderson dafür, soziales Verhalten wie in der Biologie als einen sich selbst regulierenden Anpassungsmechanismus zwischen Systemen und ihrer Umwelt zu betrachten.

## II. A psychiatrist in industry: Mayos Sozialpsychologie der Arbeit

In der 1939 erscheinenden Publikation *Management and the Worker*, die zu einem der ersten Managementbestseller wird, listen Mayos Mitarbeiter Fritz

<sup>12</sup> Führungspositionen wurden zu dieser Zeit in der Regel nicht mit Frauen besetzt. Zum Studium an der Harvard Universität waren Frauen erst 1897 zugelassen. 1937 bot das Radcliffe College ein zunächst einjähriges Studium der Betriebswirtschaftslehre für Frauen an. Erst in den 1970ern Jahren wurden Frauen vollständig in das Campusleben integriert. Die Geschichte der Harvard Business School wurde in einer Vielzahl von Ausstellungen dokumentiert. Zur Rolle von Frauen an der HBS siehe: Business Education for Women at Harvard University: 1937–1970, o. D., [www.library.hbs.edu/hc/wbe/](http://www.library.hbs.edu/hc/wbe/), gesehen am 24.1.2018.

<sup>13</sup> Diese Information ist einem Begleittext zu einer Ausstellung über die Anfangsjahre der Harvard Business School entnommen, die historische Dokumente aus der Sammlung der Baker Library zeigt: *Educating Business Administrators*, o. D., [www.library.hbs.edu/hc/buildinghbs/educating-business-administrators.html](http://www.library.hbs.edu/hc/buildinghbs/educating-business-administrators.html), gesehen am 24.9.2017.

<sup>14</sup> Vgl. Rakesh Khurana: *From Higher Aims to Hired Hands. The Social Transformation of American Business Schools and the Unfulfilled Promise of Management as a Profession*, Princeton 2007, 150.

<sup>15</sup> Vgl. Elton Mayo: *The Social Problems of an Industrial Civilization. With an Appendix on the Political Problem*, London 1949, 15.

Roethlisberger und William Dickson, Leiter der Forschungsabteilung Personalmanagement, das theoretische Instrumentarium auf, das den Untersuchungen zugrunde liegt: Angeführt sind psychoanalytische Ansätze wie Sigmund Freuds Begriff der «Neurosen» und Pierre Janets Konzept der «Obsessionen». Zudem verweisen die Autoren auf Émile Durkheims Auseinandersetzung mit den gesellschaftlichen Ursachen des Selbstmords sowie Lucien Lévy-Bruhls ethnologische Theorien über die «Primitivität» nichtwestlicher Denkweisen. Die Konzepte sollen nicht nur der Einfühlung in die Situation der Mitarbeiter\_innen dienen und somit die Kommunikation mit dem Management verbessern.<sup>16</sup> Auch dienen sie zu einer Kritik an den Lehrmeinungen der politischen Ökonomie. Die sozialpsychologischen und anthropologischen Konzepte sollen auf die Psychopathologien hinweisen, die infolge von ökonomischen Theorien wie der des *self interest* entstanden sind, da sie Menschen in die soziale Vereinzelung geführt haben. Die liberalen Theorien, wie sie Adam Smith oder David Ricardo aufgestellt haben, seien nicht viel mehr als eine «intellectualist fiction». Wie man in den Betrieben habe beobachten können, unterliege dem menschlichen Verhalten vielmehr ein natürlicher Hang zur Gruppenbildung, ein «instinct of association».<sup>17</sup> Die Arbeit von Industriepsychologen wie Elton Mayo führt auf diese Weise zu einem veränderten Paradigma ökonomischen Denkens: denn erst wenige Jahrzehnte zuvor hatten die Ökonomen der Grenznutzenschule argumentiert, dass der Wert eines Gutes nicht durch die Arbeitskraft, sondern durch den subjektiven Nutzen bestimmt sei. Mit der mathematischen Begründung des Nutzenkalküls hatten sie die Ökonomie zugleich in den Stand einer wissenschaftlichen Disziplin versetzt. Dahingegen argumentieren Industriepsychologen wie Mayo, dass ökonomische Theorien wie die des *self interest* in den immer stärker wachsenden Betrieben nicht mehr weiterhelfen. Gefragt seien vielmehr *social skills* wie kommunikative und kooperative Kompetenzen.<sup>18</sup> Insofern werden im Management gerade jene Faktoren zum Gegenstand der wissenschaftlichen Untersuchung, die die politische Ökonomie des 19. Jahrhunderts aus ihren Modellen hatte ausschließen wollen – schwer kontrollierbare Faktoren wie Einstellungen, soziale Gefühle oder Glaubensüberzeugungen.<sup>19</sup>

### III. A physiologist's interpretation: Hendersons Biochemie des Sozialen

In der Frage, wie die sozialen Faktoren von Seiten des Managements zu kontrollieren sind, nimmt der Physiologe Henderson eine nicht minder gewichtige Rolle ein. Zu Beginn der Hawthorne-Experimente beschäftigt sich Henderson zunächst noch mit den Faktoren der physiologischen Ermüdung. Im Harvard Fatigue Laboratory werden die Mechanismen der körperlichen Anpassung und des Gleichgewichts, ausgedrückt im pH-Wert des Blutes, unter extremen Umweltbedingungen und beim Ausdauersport untersucht. Hierzu werden eine Hitze- und Kältekammer sowie ein Laufband eingerichtet.<sup>20</sup> Neben

<sup>16</sup> Vgl. Fritz Roethlisberger, William Dickson: *Management and the Worker. An Account of a Research Program Conducted by the Western Electric Company*, Chicago 1939, 272.

<sup>17</sup> Mayo: *The Social Problems*, 41–43.

<sup>18</sup> Vgl. ebd., 49–50.

<sup>19</sup> Vgl. Maurizio Bach: *Jenseits des rationalen Handelns. Zur Soziologie Vilfredo Paretos*, Wiesbaden 2004, 44.

<sup>20</sup> Vgl. Steven M. Horvath, Elizabeth M. Horvath: *The Harvard Fatigue Laboratory. Its History and Contributions*, Upper Saddle River, New Jersey 1973.



seiner Arbeit als Biochemiker beschäftigen Henderson zunehmend mögliche Analogien zwischen physiologischen und soziologischen Fragestellungen. Eine Gemeinsamkeit entdeckt er im Konzept des «organized system», das die seiner Ansicht nach veralteten, kausalen Erklärungsmodelle von Ursache und Wirkung in Richtung auf ein Denken in nichtlinearen Wechselbeziehungen ersetzt, wie sie in komplexen Systemen vorherrschen. Hendersons erste Referenzfigur ist der US-Physiker Josiah Willard Gibbs. Wie Gibbs stellt Henderson den Blutkreislauf als ein von der Umwelt isoliertes System dar, um dessen Regelmäßigkeit durch die Analyse der Wechselwirkungen zwischen einer reduzierten Anzahl an Faktoren auf die Spur zu kommen. Bei der Analyse entwickelt er ein Verfahren der grafischen Kalkulation, das einem Nomogramm ähnelt.<sup>21</sup> Das Nomogramm besteht aus mehreren parallel zueinander stehenden Achsen und wird Ende des 19. Jahrhunderts von dem französischen Ingenieur und Mathematiker Maurice d'Ocagne entwickelt, um die Wechselwirkungen zwischen mehr als zwei Variablen zu berechnen.<sup>22</sup> Das Nomogramm stellt nicht nur die Vielzahl der Wechselwirkungen der Komponenten im Blut und damit die Zustände des pH-Werts in einem einzigen Bild dar. Für die Kulturtechnikforschung steht das Nomogramm beispielhaft für ein exteriorisiertes Denken, indem es die Denkoperationen festlegt, mit denen die Zusammenhänge zu erkennen sind.<sup>23</sup>

Durch die Zusammenarbeit mit Donham und Mayo entwickelt Henderson ein zunehmendes Interesse für die Methoden und Gegenstände der Soziologie. Im Konzept des «sozialen Systems», wie es Pareto in seinem soziologischen Werk *Trattato di sociologia generale* von 1916 entwirft, entdeckt er eine Methode, mit der Gesellschaften untersucht werden können.<sup>24</sup> Mit dem *Trattato* hatte sich Pareto von der Annahme distanziert, wonach das ökonomische Gleichgewicht durch das rationale Handeln der Einzelnen zustande kommt. Obwohl er hier die Theorie des rationalen Handelns verwirft, hält er am Konzept des Gleichgewichts fest: In der Realität handeln Menschen zwar nicht rational, sondern werden von Meinungen und Gefühlen gesteuert. Hierbei beziehen sie sich jedoch wechselseitig aufeinander, so dass das soziale Gleichgewicht durch einen der Ökonomie ähnlichen Mechanismus gesteuert wird, der der wechselseitigen Anpassung. Zu dieser Auffassung kommt Pareto infolge der Untersuchung eines Gegenstands, an dem sich seiner Ansicht nach die Gesetze des sozialen Verhaltens manifestierten: die Sprache. Zum Verständnis des sozialen Verhaltens unterzieht er Schrifterzeugnisse aller Genres von der Antike bis in die Moderne einer Analyse.<sup>25</sup> Während sich in etwa derselben Zeit der Strukturalist Ferdinand Saussure auf Paretos Werttheorie bezieht, um Homologien zwischen dem Geld- und Sprachsystem zu veranschaulichen, wendet sich Pareto der Sprache zu, in der er die Prinzipien der wechselseitigen Anpassung, wie sie das ökonomische Gleichgewicht beschreiben, ebenfalls zu entdecken glaubt.<sup>26</sup> In Paretos Konzept des sozialen Systems, das die Prinzipien der wechselseitigen Kommunikation beschreibt,

<sup>21</sup> Vgl. Lawrence Joseph Henderson: *Blood. A Study in General Physiology*, New Haven 1928.

<sup>22</sup> Vgl. Thomas L. Hankins: *Blood, Dirt, and Nomograms. A Particular History of Graphs*, in: *Isis*, Vol. 90, Nr. 1, 1999, 50–80.

<sup>23</sup> Vgl. Sybille Krämer: *Punkt, Strich, Fläche. Von der Schriftbildlichkeit zur Diagrammatik*, in: dies., Eva Cancik-Kirschbaum, Rainer Totzke (Hg.): *Schriftbildlichkeit. Über Wahrnehmbarkeit, Materialität, Operativität von Notationen*, Berlin 2012, 79–101, hier 88 ff.

<sup>24</sup> Vgl. Vilfredo Pareto: *Trattato di sociologia generale*, Florenz 1916.

<sup>25</sup> Vgl. Bach: *Jenseits des rationalen Handelns*, 281.

<sup>26</sup> Vgl. Ferdinand de Saussure: *Grundfragen der allgemeinen Sprachwissenschaft*, Berlin 1967 [1916], 115.

will Henderson daher ein für die Fragen des Managements geeignetes Steuerungsinstrument erkennen. Auf der Grundlage der Texte entwirft Pareto eine Theorie des «sozialen Systems», die Henderson zu der Sichtweise veranlasst, in Pareto den Gibbs der Soziologie zu entdecken: «As Gibbs considers temperature, pressure, and concentrations, so Pareto considers sentiments, or, strictly speaking, the manifestations of sentiments in words and deeds, verbal elaborations, and the economic interests.»<sup>27</sup> Hendersons Analogie lässt an Sprachmodelle der späteren Kybernetiker denken, die Sprache als sich selbst stabilisierendes System beschreiben, wie beispielsweise der Strukturalist Roman Jakobson.<sup>28</sup> Wie Christina Vagt darlegt, ist Hendersons Arbeitsweise insofern aufschlussreich für die Frage, wie physiologische Konzepte in Richtung auf die Anforderungen industrieller Umwelten umgeschrieben werden, die Umwelt zunehmend eben nicht mehr als Lebens-, sondern als Kommunikations- und Signalraum begreifen. Sie zeigt, dass der Genese eines medienökologischen Denkens «konkrete Medienanordnungen in Form von Laboren, Laufbändern und Nomogrammen vorausgehen.»<sup>29</sup>

#### IV. Der Verlauf der Hawthorne-Experimente, 1924–1932

Die Hawthorne-Experimente werden ab 1924 in der Western Electric Company durchgeführt, den Werkstätten des Telekommunikationsunternehmens AT & T, die aus der 1877 von Alexander Graham Bell gegründeten Bell Telephone Company hervorgeht. Um den Zusammenhang von Arbeitsproduktivität und Jobzufriedenheit besser zu verstehen, zeigt die Western Electric seit den 1920er Jahren ein Interesse an den sozial- und humanmedizinischen Herangehensweisen.<sup>30</sup> Sowohl in der ersten Phase der zwischen 1924 und 1927 durchgeführten «Illumination Tests», welche die Auswirkungen des Lichts auf die Arbeitsproduktivität untersuchen, als auch in den Untersuchungen im 1927 eingerichteten «Relay Assembly Test Room (RATR)», wird der Output einer ausschließlich aus weiblichen Mitarbeiterinnen bestehenden Gruppe dokumentiert. In beiden Fällen kann ein Produktivitätszuwachs verzeichnet werden, den sich das Unternehmen anfangs nicht erklären kann. Noch zu Beginn der Untersuchungen im RATR holt die Western Electric daher Mayo hinzu. Parallel zur Outputrate untersucht dieser die Notizen über die während der Untersuchungen entstandenen Gespräche zwischen den Mitarbeiterinnen. Daraus geht hervor, dass die Atmosphäre im RATR als intim und befreiend erlebt wird. Anders als in der Werkhalle können sie sich hier unterhalten, so dass sich Freundschaften entwickeln. Zudem erfahren sie eine Wertschätzung von Seiten der Supervisoren. Mayo argumentiert, dass die gestiegene Produktivität mit den positiven Beziehungen zu erklären sei. Während der Dauer der Experimente sei aus der vormals anonymen Gruppe von fünf Mitarbeiterinnen ein Team geworden.<sup>31</sup>

Den Zusammenhang zwischen der steigenden Produktivität und den positiven Beziehungen will Mayo in weiteren Untersuchungen belegen. Im «Bank Wiring

<sup>27</sup> Lawrence Joseph Henderson: *Pareto's General Sociology. A Physiologist's Interpretation*, Boston 1935, 63.

<sup>28</sup> Vgl. Lily E. Kay: *Who Wrote the Book of Life? A History of the Genetic Code*, Stanford 2000, 294 ff.

<sup>29</sup> Christina Vagt: *Organismus und Organisation. Physiologische Anfänge der Medienökologie*, in: *Zeitschrift für Medienwissenschaft*, Nr. 14, 2016, 19–32, hier 29. An die Überlegungen Vagts anknüpfend ist zu unterstreichen, dass Medienökologien nicht nur auf physiologische Konzepte zurückzuführen sind, vielmehr gehen sie im Fall von Henderson aus den Wechselbeziehungen zwischen einer Vielzahl von Disziplinen hervor.

<sup>30</sup> Vgl. Gillespie: *Manufacturing Knowledge*, 12.

<sup>31</sup> Vgl. Mayo: *The Social Problems*, 82.

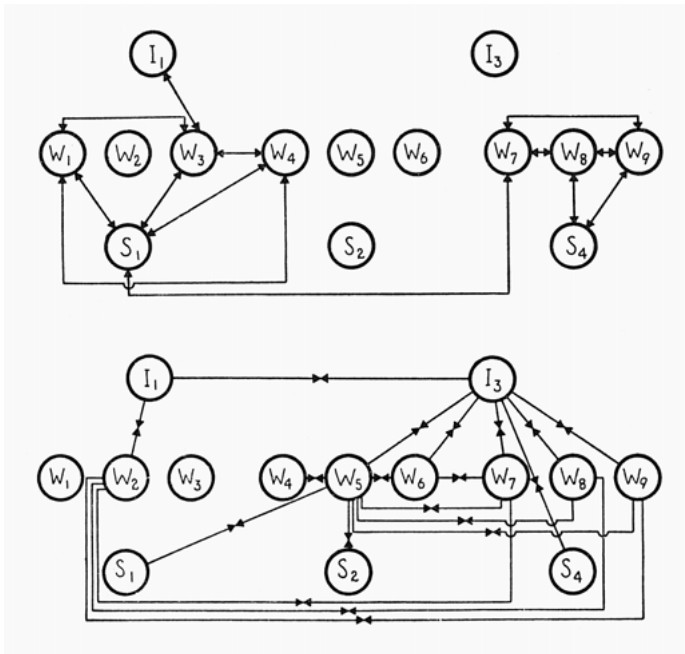


Abb. 1 Diagramm aus dem Kontext der Hawthorne-Experimente zur Analyse von Mustern der sozialen Interaktion, die die Wissenschaftler während der Untersuchungen im «Bank Wiring Observation Room» (1931–1932) entdeckt haben wollen

Um die sich zwischen den Arbeiter\_innen ergebenden Beziehungen einer Analyse zugänglich zu machen, entsteht eine Vielzahl von grafischen Methoden. Die Nomografie nimmt hierbei eine zentrale Rolle ein. Dies erstaunt wenig, ist die Methode doch seit dem Beginn des 20. Jahrhunderts in Wirtschaftsunternehmen ein verbreitetes und erprobtes Verfahren.<sup>32</sup> So weist Mayo zu Beginn der Hawthorne-Experimente seine Mitarbeiter auf das Nomogramm hin, um die Prinzipien der Wechselwirkung anschaulich zu machen.<sup>34</sup> Auch Henderson stützt sich auf das Nomogramm, mit dem er die Faktoren optimaler Arbeitsbeziehungen berechnen will. Gemeinsam mit Thomas North Whitehead, einem Mitarbeiter Mayos, untersucht er die Outputkurven in Abhängigkeit von Sitzanordnungen und den sich daraus ergebenden Mustern der Interaktion.<sup>35</sup> Während das Nomogramm Mayo als Denkschablone im Hintergrund dient, entstehen im Verlaufe der Hawthorne-Experimente neue und veränderte Methoden der Visualisierung. Infolge der Auswertung der Interviewbefragungen werden die Kommentare Kategorien zugeordnet und in Zustimmung und Ablehnung unterteilt. Um in der Masse der Daten einen Zusammenhang zu erkennen, werden die Äußerungen mit visuellen Darstellungen kombiniert, die das tatsächlich beobachtete Verhalten veranschaulichen. Hierbei entstehen schematische Darstellungen, die soziale Beziehungen in der Form von einfachen Schaltkreisen vorstellen. So gehen aus den Beobachtungen des Verhaltens im «Bank Wiring Room» zwei verschiedene Grafiken hervor, die jeweils die Freund- und Feindschaften sichtbar machen sollen.<sup>36</sup>

Room» wird daher das Verhalten von vierzehn männlichen Arbeitern beobachtet. Die Untersuchungen laufen parallel zur normalen Produktion, hier werden keine besonderen Laborbedingungen eingeführt. Während der Beobachtungen kann kein besonderer Produktivitätszuwachs verzeichnet werden. Begründet wird dies damit, dass die gebildeten Gruppen sich selbst überlassen wurden. Im Zuge dessen haben die Arbeiter über die Organisation von Freund- und Feindschaften Absprachen jenseits des Managements getroffen, um die Rate der Produktivität selbst zu bestimmen.<sup>32</sup>

## V. The total system: Medien des Managements

<sup>32</sup> Vgl. Mayo: *The Social Problems*, 80.

<sup>33</sup> Vgl. Hoof: *Engel der Effizienz*, 137–164.

<sup>34</sup> Vgl. Gillespie: *Manufacturing Knowledge*, 76.

<sup>35</sup> Vgl. Thomas North Whitehead: *The Industrial Worker. A statistical study of human relations in a group of manual workers*, Bd. 1, Oxford 1938, 192.

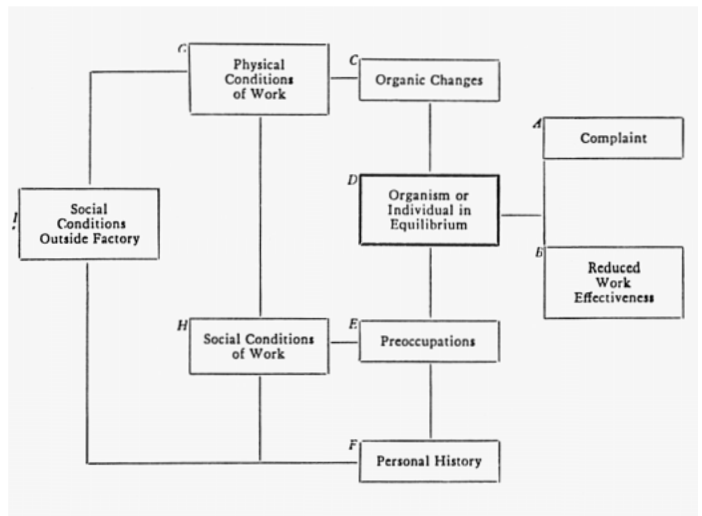
<sup>36</sup> Vgl. Roethlisberger u. a.: *Management and the Worker*, 507.

Diese schematischen Darstellungen stellen den Versuch dar, soziale Beziehungen in der Form von «Soziogrammen» abzubilden. Anders als die Organigramme der Bürokratie, in denen Kommunikation als vertikale Weisung in eine Richtung dargestellt wird, bilden Soziogramme Kommunikation in der Form wechselseitiger Beziehungen und von positiven oder negativen Beziehungsmustern in Abhängigkeit zur Position der Einzelnen in der Gruppe ab. Soziogramme ermöglichen darüber hinaus die getrennte Betrachtung von Sagen und Tun: Sie bilden das beobachtete Sozialverhalten ab, wie etwa die Häufigkeit der Interaktionen in der Gruppe, mit dem die Interviewaussagen wiederum verglichen werden.<sup>37</sup>

Die Verwendung von Grafen geht zudem mit einem veränderten Verständnis von Sprache und Kommunikation einher. Die lineare, zeitliche Form der Erzählung, wie im Interview, wird in topologische Relationen übertragen. Hierdurch entsteht ein diagrammatisches Verständnis von Sprache, die als ein System aus Relationen begriffen wird. Einzelne Begriffe verweisen auf den Zustand des Beziehungssystems. Durch Verlegung in die Fläche wird es möglich, das System in seiner Gesamtheit zu überschauen und es von dort aus einer globalen Steuerung zugänglich zu machen.

Die Mikrostudien an Kleingruppen bilden den Ausgangspunkt für die Betrachtung des gesamten Unternehmens. Infolgedessen entsteht ein Verständnis für die wechselseitige Abhängigkeit der Vielzahl sowohl der materiellen und immateriellen Faktoren wie Licht, Feuchtigkeit, Technologien und Werkzeuge, Sitzordnungen, Gesundheit, Krankheit, Größe des Teams, Einstellungen zu sich selbst, zur Gruppe und zu Vorgesetzten, Kommunikations- und Führungsverhalten. In ihrer Publikation beziehen sich Roethlisberger und Dickson auf Paretos Konzept des «sozialen Systems», um wechselseitige Interdependenz der Teilsysteme zu beschreiben.<sup>38</sup> Ihre Überlegungen unterstützen sie durch grafische Darstellungen, in denen die Beziehungen zwischen Beschwerden und verminderter Arbeitsproduktivität in Bezug zum Gesamtsystem betrachtet werden.

Die Darstellung zeigt die Vielzahl der Faktoren an, die das Verhalten und die Produktivität der Mitarbeiter\_innen synchron beeinflussen. Die Grafik suggeriert, dass insofern nicht ein einzelner Faktor bestimmend für die Produktivität ist. Die Aufgabe des Managements ist es daher, die Aufmerksamkeit auf die Steuerung des gesamten Systems zu richten und sich nicht mehr nur auf einen einzelnen Faktor zu konzentrieren.



**Abb. 2** Hier soll die Interdependenz betrieblicher Faktoren sichtbar gemacht und ein veraltetes Denken der Zusammenhänge von Ursache und Wirkung ersetzt werden. Diagramm aus den Hawthorne-Experimenten (1924–1932)

<sup>37</sup> Vgl. Markus Gamper, Linda Reschke: Soziale Netzwerkanalyse. Eine interdisziplinäre Erfolgsgeschichte, in: dies. (Hg.): Knoten und Kanten. Soziale Netzwerkanalyse in Wirtschafts- und Migrationsforschung, Bielefeld 2010, 13–54, hier 24.

<sup>38</sup> Vgl. Roethlisberger u. a.: Management and the Worker, 567.

### Schluss

Aus der Sicht von Mayo würden die Untersuchungen Veränderungen nach sich ziehen, die er mit den Umwälzungen durch die industrielle Revolution vergleicht. Diese Sichtweise suchen er und seine Mitarbeiter mit einer Fülle an Publikationen zu belegen.<sup>39</sup> Ein wissenschaftlichen Kriterien genügender Nachweis konnte unterdessen selbst in der Auswertung der Daten während der 1960er und 70er Jahre nicht erbracht werden. Schon Ende der 1950er Jahre wurde der Begriff «Hawthorne-Effekt» geprägt.<sup>40</sup> Dieser besagt, dass Teilnehmer von Experimenten allein deswegen ihr Verhalten änderten, weil sie unter Beobachtung standen. Der Begriff wurde in der Folge für die Verzerrung der Resultate verwendet, die bei der Beobachtung von Gruppen auftreten können.

Ungeachtet der Kritik stehen die Hawthorne-Experimente am Beginn eines veränderten Managementdenkens, auf dem nicht nur Disziplinen wie die Unternehmenssoziologie, die Sozialpsychologie der Arbeit, die Industriepsychiatrie und die Anthropologie der Arbeit fußen. Mit der Referenz und Einbeziehung eines soziologischen und anthropologischen Wissens stehen sie auch für eine theoretische und moralische Neubestimmung des Lehrgebäudes der Ökonomie. Infolge der Experimente wurden die bis dato dominierenden Techniken der Disziplinierung der Körper durch Techniken der Kommunikation ersetzt. Wie der Beitrag zeigte, wurde die Entdeckung der sozialen Beziehungen durch ein Konglomerat aus Theorien der Sozialpsychologie, der Anthropologie, der Biochemie und auch der Ökonomie befördert. Bezugnehmend auf die Ansätze der Wissens- und Mediengeschichte ökonomischer Praktiken wurde zudem gezeigt, dass sich die Operationalisierung der neuen Ansätze auf Verfahren der Visualisierung stützt. Leitende Annahme war, dass diese die Beobachtungen nicht nur abbilden, sondern dem Erkennen der Zusammenhänge vielmehr zugrunde liegen. Der Beitrag regte allgemein an, die Hawthorne-Experimente als Vorgeschichte eines gegenwärtigen Interesses an medienökologischen Fragestellungen und den Funktionsweisen sozialer und technischer Netzwerke zu entdecken.

<sup>39</sup> Neben den genannten haben Mayo, Roethlisberger und Dickson sowie Henderson weitere Publikationen und zahlreiche Aufsätze veröffentlicht.

<sup>40</sup> Vgl. Henry A. Landsberger: *Hawthorne Revisited*, Ithaca 1958.

## ◁KOGNITIVER KAPITALISMUS>?

### Nichtbewusste Kognition und Massenintellektualität

Die These des ◁kognitiven Kapitalismus> geht davon aus, dass sich der Kapitalismus die kognitiven Kapazitäten menschlicher Arbeitskraft immer mehr aneignet. Die Post-Operaist\_innen ziehen daraus den politischen Schluss, dass Kapital im kognitiven Kapitalismus erneut stärker von Arbeitskraft abhängig ist und dies zu einer möglichen Unabhängigkeit und Selbst-Organisation des ◁Kognitariats> führen kann. Was aber, wenn das Kapital nicht nur von kognitiver Arbeit abhängig wird, sondern sich selbst kognitive Kapazitäten aneignet? Was, wenn kognitive Kapazitäten nicht nur menschlicher Arbeitskraft zuzuschreiben, sondern – kontra den meisten Post-Operaist\_innen – auch und gerade in digitalen Medientechnologien verfestigt werden können? Was also, wenn sich Kapital die kognitiven Kapazitäten digitaler Medientechnologien aneignet und sich somit weiter von Arbeitskraft unabhängig und das Kognitariat von sich abhängig macht?

Diesen Fragen möchte dieser Beitrag nachgehen. Dabei verfolgt er die These, dass die skizzierte Situation in drei Szenen des ◁kognitiven Kapitalismus> besonders deutlich wird, in denen es um Fragen der Verwaltung und des Managements geht und in denen sich das Kapital die kognitiven Kapazitäten digitaler Medientechnologien zunutze macht, um sich einen Schritt weit zu automatisieren und von seinen menschlichen Agenten – Rentiers und Manager\_innen – zu lösen. Diese Szenen sind der algorithmische Hochfrequenzhandel in Finanzmärkten, die teil-automatisierte Geschäftsleitung des *Digital Boardroom* sowie das algorithmische Management auf Plattformen. Die drei Szenen zeigen also anhand drei zentraler Schauplätze des Kapitalismus – der Verwaltung des sozialisierten Kapitals, der Führung von Unternehmen und der Kontrolle von menschlicher Arbeit – auf, wie sich das Kapital die kognitiven Kapazitäten digitaler Medientechnologien zunutze macht. Damit fordert der Beitrag die post-operaistische These aus medienwissenschaftlicher Perspektive heraus, und bietet eine andere Sichtweise auf das Verhältnis von Kapital, Arbeit, Kognition und digitalen Medientechnologien im ◁kognitiven Kapitalismus>.



Screenshot aus: *The Vancouver Stock Exchange*,  
Produktion: Yaletown Productions, CAN 1984

## Massenintellektualität und der Kommunismus als wirkliche Bewegung

Der Begriff des «kognitiven Kapitalismus» stammt von Post-Operaisten wie Carlo Vercellone und Yann Moulier Boutang. Er setzt an früheren Konzeptionen insbesondere der «immateriellen Arbeit» an<sup>1</sup> und versteht sich als kritische Betrachtung der Entwicklungen, die in anderen Diskursen unter Begriffen wie *information economy* oder *knowledge economy* verhandelt werden. Dabei soll der kognitive Kapitalismus eine dritte Phase des Kapitalismus darstellen. Er folgt, so Vercellone, einerseits der Phase der «formalen Subsumption», gekennzeichnet durch die Manufaktur, in der Arbeitsprozesse einem kapitalistischen Wertschöpfungsprozess unterworfen werden, um hauptsächlich absoluten Mehrwert zu erzeugen, sowie andererseits der Phase der «realen Subsumption», gekennzeichnet durch die Fabrik, in der Arbeitsprozesse fundamental revolutioniert werden und insbesondere durch relativen Mehrwert zur Wertschöpfung beitragen. Der kognitive Kapitalismus ist als dritte Phase des Kapitalismus laut Vercellone durch eine «Hegemonie von Wissen» und eine «diffuse Intellektualität» gekennzeichnet, die in einer auf Wissen basierten Produktion zutage kommt und mit einem «zunehmend immateriellen und kognitiven Charakter der Arbeit» einhergeht.<sup>2</sup> Moulier Boutang spricht ähnlich unter anderem von der «Virtualisierung der Ökonomie», von der «entscheidenden Rolle der kognitiven interaktiven Prozesse sozialer Kooperation» sowie dem «Aufstieg der Kooperation der Gehirne» als zentrale Merkmale des kognitiven Kapitalismus.<sup>3</sup> Der Kapitalismus wird also «kognitiv» genannt, weil die Wertschöpfung von den kognitiven Fähigkeiten und Aktivitäten menschlicher Arbeitskraft abhängt und auf diesen gründet.

Ein zentraler Aspekt der post-operaistischen Analyse betrifft dabei die Auseinandersetzung mit dem «Maschinenfragment» aus Marx' *Grundrissen* und den dort von Marx eingeführten Begriff des *general intellect*. Marx beschreibt hier, «bis zu welchem Grade das allgemeine gesellschaftliche Wissen, knowledge, zur unmittelbaren Produktivkraft geworden ist und daher die Bedingungen des gesellschaftlichen Lebensprozesses selbst unter die Kontrolle des general intellect gekommen und ihm gemäß umgeschaffen sind». Der *general intellect* beschreibt also die Bedeutung gesellschaftlichen Wissens in der Produktion. Dieses Wissen ist laut Marx allerdings in Maschinen vergegenständlicht: Zwar sind diese Technologien «von der menschlichen Hand geschaffene Organe des menschlichen Hirns; vergegenständlichte Wissenskraft», doch menschliche Arbeit «erscheint nicht mehr so sehr als in den Produktionsprozess eingeschlossen, als sich der Mensch vielmehr als Wächter und Regulator zum Produktionsprozess selbst verhält» – der Mensch «tritt neben den Produktionsprozess, statt sein Hauptagent zu sein».<sup>4</sup>

Genau hier widersprechen allerdings die Post-Operaist\_innen. Für sie wird aus Sicht des Postfordismus eine fundamentale Kritik an Marx' «Fragment» möglich: Paolo Virno wirft Marx vor, für ihn stimme der *general intellect* völlig mit fixem Kapital überein, anstatt auf lebende Arbeitskraft angewiesen zu sein.

<sup>1</sup> Vgl. Maurizio Lazzarato: Immaterial Labor, in: Paolo Virno, Michael Hardt (Hg.): *Radical Thought in Italy: A Potential Politics*, Minneapolis 1996, 133–147.

<sup>2</sup> Carlo Vercellone: From Formal Subsumption to General Intellect: Elements for a Marxist Reading of the Thesis of Cognitive Capitalism, in: *Historical Materialism*, Vol. 15, Nr. 1, 2007, 13–36.

<sup>3</sup> Yann Moulier-Boutang: Marx in Kalifornien: Der dritte Kapitalismus und die alte politische Ökonomie, in: *Aus Politik und Zeitgeschichte*, Bd. 52–53, 2001, 29–37, hier 30, Herv. i. Orig.

<sup>4</sup> Karl Marx, Friedrich Engels: *Werke*, Bd. 42, Berlin 1983, 600–602, Herv. i. Orig.



The <general intellect> comprises formal and informal knowledge, imagination, ethical inclinations, mentalities and <language-games>. In contemporary labour processes there are thoughts and discourses that function as productive <machines> in their own right, not needing to take on a mechanical body or even an electronic soul.<sup>5</sup>

Virno bevorzugt daher den Begriff *mass intellectuality* anstelle von *general intellect*, um zu verdeutlichen, dass Wissen und Kognition Eigenschaften kollektiver, lebender Arbeit sind:

I will call <mass intellectuality> the entirety of post-Fordist living labour (not merely of some particularly qualified branch of the tertiary sector), to the extent that it is the depository of cognitive competencies that cannot be objectified in machinery. Mass intellectuality is the prominent form in which the general intellect is manifest today.<sup>6</sup>

In diesem Punkt, der das Verhältnis von Medientechnologien, Arbeit und Kognition betrifft, unterscheidet sich also die post-operaistische Lesart der Entwicklung des Kapitals von klassischeren marxistischen Lesarten. Für Vercellone stehen sich im kognitiven Kapitalismus deshalb zwei Logiken gegenüber: zum einen der von einer diffusen Massenintellektualität gekennzeichnete <kollektive Arbeiter>, der alle Voraussetzungen für die Selbstorganisation der Bedingungen und sozialen Ziele von Produktion mit sich bringt; zum anderen die kapitalistische Akkumulation, die immer parasitärer wirkt, weil sie ihr Wertgesetz künstlich aufzwingen muss.<sup>7</sup> Weil auf Kognition beruhende Produktion von sozialer, menschlicher Arbeit abhängt, die sich selbst organisieren kann und muss, tendiert das Kapital dazu, diesen Produktionsprozess immer indirekter zu dominieren und von ihm Wert abzuschöpfen, wie es insbesondere Christian Marazzi mit dem Begriff der Finanzialisierung beschrieben hat.<sup>8</sup> Die Figur der kollektiven Arbeiterin dagegen spiegelt den Kommunismus als «wirkliche Bewegung» wider, durch die sich die «Gesellschaft des Wissens» von der kapitalistischen Logik befreien kann, um das «emanzipatorische Potential» einer «freien Zirkulation von Wissen» und einer «Demokratie des General Intellect» freizusetzen.<sup>9</sup>

George Caffentzis hat dazu bemerkt, dass den Post-Operaist\_innen so zwar eine kritische, politische Wendung der Diskurse der *information economy* und der *knowledge economy* gelungen ist, sie aber gleichzeitig die Prämisse übernehmen, dass Wissen und Kognition den heutigen Kapitalismus besonders auszeichnen. Diese Prämisse kann in Frage gestellt werden und beruht auf einer unklaren Definition von Wissen, Kognition sowie deren konkreter Rolle in wirtschaftlichen Prozessen, die auch durch Virnos obige Definition des *general intellect* nicht handgreiflicher wird.<sup>10</sup> Welche Formen von Wissen, verkörpert oder vergegenständlicht, und welche Aspekte menschlicher Kognition, von Kalkulation bis hin zu der von Virno benannten <Imagination>, den <ethischen Neigungen> und <Mentalitäten>, spielen im gegenwärtigen Kapitalismus wirklich eine Rolle?

<sup>5</sup> Paolo Virno: General Intellect, in: *Historical Materialism*, Vol. 15, Nr. 3, 2007, 3–8, hier 5.

<sup>6</sup> Ebd., 6.

<sup>7</sup> Vgl. Vercellone: From Formal Subsumption to General Intellect, 34 f.

<sup>8</sup> Vgl. Christian Marazzi: *The Violence of Financial Capitalism*, Cambridge, Mass., 2011; vgl.

Till A. Heilmann: Datenarbeit im «Capture»-Kapitalismus, in: *Zeitschrift für Medienwissenschaft*, Nr. 13, 2015, 35–47.

<sup>9</sup> Vercellone: From Formal Subsumption to General Intellect, 35.

<sup>10</sup> Vgl. George Caffentzis: A Critique of «Cognitive Capitalism», in: ders.: *In Letters of Blood and Fire: Work, Machines, and the Crisis of Capitalism*, Oakland, Calif., 2013, 95–123, hier insbes. 107–113; vgl. auch Tony Smith: The «General Intellect» in the Grundrisse and Beyond, in: *Historical Materialism*, Vol. 21, Nr. 4, 2013, 235–255.

### «Netware» und die kognitiven Kapazitäten digitaler Medientechnologien

Aus medienwissenschaftlicher Sicht stellt sich hier die Frage nach den Medientechnologien, auf denen *mass intellectuality* oder *general intellect* aufruhen. In der post-operaistischen Literatur finden sich dazu bei Moulier Boutang ausgearbeitete Positionen. Im Zentrum von Moulier Boutangs Analyse steht der Begriff der «Netware», mit dem er die Netzwerkform der sozialen Kooperation im kognitiven Kapitalismus beschreibt. Diese «Netware» wird aus Sicht von Moulier Boutang zum vierten Bestandteil eines jeden im kognitiven Kapitalismus produzierten Guts:

Wir können in der Tat jedes Gut, das in einer Wissensökonomie hergestellt wurde, auf vier nicht mehr reduzierbare Bestandteile zurückführen: die *Hardware*, die *Software*, die «*Netware*», das heißt die eigentliche Geistesarbeit, und schließlich die *Netware*, das heißt das Netz, ohne das die Kopfarbeit sich nicht kombinieren lässt.<sup>11</sup>

Moulier Boutang kann die Produktionsfaktoren zu Hardware, Software, *Netware* und «Netware» umdefinieren, weil er die Produktion von freier Software als paradigmatisch für die neuen Formen der Wissensproduktion im kognitiven Kapitalismus sieht.<sup>12</sup> Dabei besteht «Netware» nicht einfach aus digitalen Medientechnologien allgemein oder dem Internet, «sondern sie ist genau die Form «geschmeidiger» Aufgabenteilung, die durch die kollektive Mobilisierung der Aufmerksamkeit, des Gedächtnisses und der Effekte entsteht, die das außerordentliche diverse Wesen der Beziehungen und Interaktionen charakterisieren».<sup>13</sup> Das Internet dient als Prototyp für Moulier Boutangs «Netware», die aber darüber hinausgeht. In *Cognitive Capitalism* beschreibt Moulier Boutang noch deutlicher, dass das Internet für «Netware» von wesentlicher Bedeutung ist: das Internet «becomes the new global common good of collective intelligence»; die Produktion von neuem Wissen auf Basis von akkumuliertem Wissen «can [...] only take place on the basis of collective brain activity mobilised in interconnected digital networks».<sup>14</sup> Ohne das Internet als digitales Netzwerk ist Massenintellektualität nicht handlungsfähig.

Seine optimistische Interpretation einer Internetökonomie stützt sich auf die Arbeiten unter anderen von Yochai Benkler und Lawrence Lessig. Dabei erscheint das Internet als neutrale, nichtbedingende medientechnische Grundlage von kollektiver kognitiver Arbeit:

The digital network of the Internet, when it operates as an intranet within the productive unit, is a simple guarantor of «interoperability» of means of communication. It does not carry within itself any of the elements that were the core of the Smithian division of labour (fixed equipment, codified data, processing and calculating programmes, memory). This is what L. Lessig refers to as the «neutrality» of the digital network in terms of organisation and hierarchy.<sup>15</sup>

Mal abgesehen von einem fundamentalen medienwissenschaftlichen Einwand, dass Medien nie nur als neutrale Mittler funktionieren, scheint diese positive

<sup>11</sup> Moulier-Boutang: Marx in Kalifornien, 34, Herv. i. Orig.

<sup>12</sup> Vgl. Yann Moulier Boutang: *Cognitive Capitalism*, Cambridge, Malden, Mass., 2011, 81–83.

<sup>13</sup> Moulier-Boutang: Marx in Kalifornien, 35.

<sup>14</sup> Moulier-Boutang: *Cognitive Capitalism*, 53–56.

<sup>15</sup> Ebd., 69–71.

Darstellung der Internetökonomie nach der ‹Desillusionierung› der Internetforschung<sup>16</sup> fragwürdig. Für die digitalen Netzwerke, die Moulier Boutang hier betrachtet, liegen mittlerweile eine Vielzahl von Studien vor, welche die Wirkungskräfte und Gegebenheiten von digitalen Medientechnologien kritisch erschließen. So hat zum Beispiel Nathaniel Tkacz die Politik der Offenheit von Wikipedia hinterfragt und aufgezeigt, wie offene Zusammenarbeit und ‹Ad-hocracy› in einer Praxis funktionieren, in der Wikis nicht als neutrale Plattformen auftreten.<sup>17</sup> Einen Kontrast zu Moulier Boutangs Beschreibung von Softwareentwicklung liefert Jussi Parikka, der *metaprogramming* als eine zentrale Kulturtechnik des kognitiven Kapitalismus betrachtet und beschreibt, wie Softwareentwicklung organisiert und hierarchisch strukturiert wird.<sup>18</sup> Diese Studien zeigen, dass selbst in den Kernbereichen der neuen Medienökonomien des Internets eine differenziertere Untersuchung des Verhältnisses von *general intellect* und digitalen Medientechnologien notwendig ist.

Wenn digitale Medientechnologien keine neutralen Mittler von Kognition sind, welche Bedeutung in der Kognition ist ihnen dann zuzuschreiben? Kann man hier zum Beispiel von einer Verdinglichung von Kognition oder Wissen sprechen? Verschiedene Beiträge zur Beschreibung gegenwärtiger digitaler Medientechnologien stellen dar, dass menschliche Kognition immer schon stark von Medientechnologien abhängig war, welche sich heute stark verändern und selbst kognitive Kapazitäten erlangen. Bernard Stieglers Arbeiten haben vielleicht am deutlichsten dargelegt, warum menschliche Kognition ohne eine originäre Technizität nicht zu denken ist, so dass zum Beispiel das menschliche Gedächtnis nicht ohne eine *tertiary retention*, also eine Exteriorisierung von Erinnerungen in Medientechnologien, funktioniert. Dies widerspricht der Behauptung von Virno oder Vercellone, dass der *general intellect* vorwiegend verkörpert sein muss. Zum kognitiven Kapitalismus bemerkt Stiegler, dass hier kognitive Arbeit genauso proletarisiert ist wie Handarbeit während der Industrialisierung: ‹We thus have *pure cognitive labour power utterly devoid of knowledge*.›<sup>19</sup> Dabei besteht für Stiegler das Problem nicht darin, dass Wissen und Erinnerung durch Medientechnologien exteriorisiert und gespeichert werden, sondern dass kognitive Arbeit auf Berechenbarkeit reduziert wird und eben nicht kreativ ist. Zwar sieht auch Stiegler durch das Internet eine *economy of contribution* ermöglicht, aber nicht umgesetzt.

Wenn Kognition also nie eine rein menschliche oder medientechnologische Angelegenheit ist, kann man heute fragen, inwiefern sich Kognition in gegenwärtigen medientechnologischen Gefügen verändert und neu verteilt. Gerade die neueren Arbeiten von N. Katherine Hayles liefern hierzu wichtige Impulse. Hayles erweitert den Begriff der Kognition, indem sie zwischen bewusster Kognition, die sich auf Menschen und einige Tiere beschränkt, und nichtbewusster Kognition, die sich auch in biologischen Lebensformen und Computermedien ereignet, unterscheidet. Nichtbewusste Kognition findet im menschlichen Körper in den neuronalen Verarbeitungen von Informationen statt, auf einem

<sup>16</sup> Vgl. Sebastian Gießmann: Internet- und Digitalisierungsforschung nach der Desillusionierung, in: *Navigationen: Zeitschrift für Medien- und Kulturwissenschaften*, Bd. 15, Nr. 1, 2015, 117–135.

<sup>17</sup> Vgl. Nathaniel Tkacz: *Wikipedia and the Politics of Openness*, Chicago, London 2015.

<sup>18</sup> Vgl. Jussi Parikka: *Cultural Techniques of Cognitive Capitalism: Metaprogramming and the Labour of Code*, in: *Cultural Studies Review*, Vol. 20, Nr. 1, 2014, 30–52.

<sup>19</sup> Bernard Stiegler: *For a New Critique of Political Economy*, Cambridge, 2010, 9, 26–29 u. 45–50, hier 46, Herv. i. Orig.; vgl. auch Erich Hörl (Hg.): *Die technologische Bedingung: Beiträge zur Beschreibung der technischen Welt*, Berlin 2011.

Level, das in gegenwärtiger Medientheorie mit dem Begriff «Affekt» beschrieben wird. Außerhalb des menschlichen Körpers vollzieht sich nichtbewusste Kognition in Medientechnologien, gerade weil bestimmte kognitive Kompetenzen dorthin ausgelagert werden. Im Folgenden wird an drei Beispielen erläutert, wie sich aus diesen drei Aspekten der bewussten und nichtbewussten Kognition kognitive Gefüge ergeben, in denen menschliche Kognition mit medientechnischen «cognizern» zusammenwirkt.<sup>20</sup>

Sobald Kognition nicht als rein menschliche Aktivität verstanden wird, die mit gegenwärtigen digitalen Medientechnologien noch deutlicher zwischen Menschen und technischen Systemen verteilt ist, muss die post-operaistische These gewendet werden hin zur Frage, wie Kognition im kognitiven Kapitalismus organisiert ist und wie das Verhältnis von Arbeit und Kapital dort neu geprägt wird.

### **Hochfrequenzhandel, algorithmisches Management und Plattform-Kapitalismus**

In diesem Kontext gewinnen die drei Szenen des automatisierten Hochfrequenzhandels, in dem Algorithmen in Millisekunden handeln, des *Digital Boardroom*, in dem menschliche Kognition augmentiert wird, und der Plattformen, auf denen Algorithmen anstelle von Menschen managen, an Brisanz. In diesen drei Szenen geht es um eine besondere Art von kognitiver Arbeit, die «Agent\_innen» des Kapitals ausführen müssen, um den Arbeitsprozess zu organisieren, im Unternehmen Wert abzuschöpfen und das sozialisierte Kapital zu verwalten. Gerade in diesen Szenen wird also deutlich, wie das Kapital sich die kognitiven Kapazitäten digitaler Medientechnologien aneignet und sie gegen die Arbeit wenden kann.

#### **Hochfrequenzhandel**

Finanzmärkte, in denen das sozialisierte Kapital verwaltet und gewinnbringend angelegt wird, haben in den letzten Jahrzehnten eine schwindelerregende medientechnologische Aufrüstung erlebt, in der praktisch alle Handelsplattformen automatisiert und schnelle Datenverbindungen zwischen verschiedenen Handelsplätzen errichtet wurden. Die Infrastruktur des Finanzhandels wurde zum Beispiel durch die für den Handel genutzten Rechner in *co-location*-Rechenzentren massiv ausgebaut.<sup>21</sup> Die post-operaistische Analyse des kognitiven Kapitalismus erklärt dies durch Finanzialisierung als einen für den kognitiven Kapitalismus essenziellen Prozess, durch den das Kapital indirekt Wert abschöpft.<sup>22</sup> Matteo Pasquinelli bemerkt zum Beispiel, dass der Finanzbereich von einer ähnlichen Kapazität an Rechenkraft wie die Klimaforschung abhängig ist: «Der Finanzsektor muss eine ökonomische Umwelt erfassen und kartografieren, die so groß ist wie die Erde [...] Aufgrund seiner numerischen Verfahren, von der Kontoführung im privaten Bereich bis zum hochkomplexen Algo-Trading, ist das Kapital eine *Berechnungsinstitution*.»<sup>23</sup> Laut Pasquinelli eignet sich das

<sup>20</sup> Vgl. Nancy Katherine Hayles: *Unthought: The Power of the Cognitive Nonconscious*, Chicago, London 2017, 9–14.

<sup>21</sup> Vgl. Armin Beverungen, Ann-Christina Lange: Zeitlichkeit und Kognition im Hochfrequenzhandel, in: *Archiv für Mediengeschichte*, Bd. 17, 2017, 9–20.

<sup>22</sup> Vgl. Marazzi: *The Violence of Financial Capitalism*.

<sup>23</sup> Matteo Pasquinelli: Das Auge des Algorithmus: Kognitives Anthropozän und die Entstehung des Weltgehirns, in: *Springerin*, Nr. 4, 2014, 22–26, hier 25, Herv. i. Orig.

Kapital also die kognitiven Kapazitäten digitaler Medientechnologien an: «Der Finanzkapitalismus weist die Merkmale eines kognitiven Apparats auf, der darauf ausgerichtet ist, mittels Computerberechnung die planetarische Ökonomie zu steuern.»<sup>24</sup>

Pasquinelli spitzt hier die Beschreibung des Kapitals als kognitives Gefüge zu, ohne zu erläutern, wie die verschiedenen Rechenmaschinen ineinandergreifen oder von menschlicher kognitiver Arbeit abhängen. Auch mit Hayles kann festgestellt werden, dass es sich insbesondere beim Hochfrequenzhandel um ein «nonconscious cognitive arms race» handelt, in dem das Wettrüsten der Finanzmärkte genau darauf ausgelegt ist, die kognitiven Fähigkeiten der Finanzmärkte zur Verarbeitung von für die Wertschöpfung bedeutenden Informationen – über Preisentwicklungen innerhalb der Märkte sowie bedeutende externe ökonomische Faktoren – zu rüsten. Dabei zählt Geschwindigkeit mehr als menschliches Bewusstsein: «HFT may [...] be regarded as an evolutionary milieu in which speed, rather than consciousness, has become a weapon in the nonconscious cognitive arms race – a weapon that threatens to proceed along an autonomous trajectory in a temporal regime inaccessible to direct conscious intervention.»<sup>25</sup> Finanzmärkte, insbesondere der Hochfrequenzhandel, sind also nicht mehr primär um menschliche Kognition herum organisiert. Ihre Aufrüstung führt dazu, dass menschliches Bewusstsein verdrängt wird, weil Maschinenökologien in der «kognitiven Lücke» von einer halben Sekunde aktiv sind, in der zum Beispiel Hochfrequenzalgorithmen bereits Dutzende von Transaktionen ausführen können. In diesem Sinne kann man in diesem Kontext beobachten, dass Kapital «kognitiv» wird, indem Finanzmärkte kognitive Gefüge immer mehr auf digitalen Medientechnologien und ihrer nichtbewussten Kognition aufrufen, während sie menschliche Kognition immer weniger einbeziehen.

Allerdings zeigt ein genauerer Blick auf den Hochfrequenzhandel auch, dass menschliche Kognition für die kognitiven Gefüge unverzichtbar bleibt. So werden die im Hochfrequenzhandel handelnden Algorithmen notwendigerweise «dumm» gestaltet, um größere Risiken zu vermeiden, wie sie im Flash Crash vom 6. Mai 2010 deutlich wurden. Die Dynamiken der Finanzmärkte bleiben unberechenbar, gerade weil sie durch die komplexe Interaktion vieler Algorithmen in einer Maschinenökologie geprägt sind. Und weil Wettbewerb und medientechnologische Entwicklungen immer neue Situationen erzeugen, bleibt es notwendig, dass menschliche Hochfrequenzhändler Handelsalgorithmen fast konstant überwachen und sie regelmäßig korrigieren, überarbeiten und verbessern.<sup>26</sup> Auch andere Bemühungen, Finanzmärkte weiter zu automatisieren, zeigen eher die Grenzen der Automatisierung und weniger einen Horizont des vollautomatisierten kognitiven Kapitals auf. So hat die Verschaltung von sozialen Medien mit automatisiertem Handel bereits zu einem ersten *hack crash* geführt, bei dem auf einem gehackten Twitter-Konto verbreitete Falschmeldungen über einen Angriff auf das Weiße Haus zu Kurseinbrüchen geführt haben, die später manuell korrigiert werden

<sup>24</sup> Pasquinelli: *Das Auge des Algorithmus*, 25.

<sup>25</sup> Hayles: *Unthought*, 165.

<sup>26</sup> Vgl. Beverungen u. a.: *Zeitlichkeit und Kognition im Hochfrequenzhandel*. Vgl. zur «Dummheit der Algorithmen»: Jakob Arnoldi: *Computer Algorithms, Market Manipulation and the Institutionalization of High Frequency Trading*, in: *Theory, Culture & Society*, Vol. 33, Nr. 1, 2016, 29–52.

mussten.<sup>27</sup> Auch Bemühungen, eine *decentralized autonomous organization* durch einen auf einer Blockchain basierten automatisierten Hedgefonds zu errichten, scheiterten kläglich und mussten durch nichtautomatisierte institutionelle Arbeit wieder gerichtet werden.<sup>28</sup>

### Algorithmisches Management

Hochfrequenzhandel deutet also auf eine vielschichtige, gegenseitige Abhängigkeit von Arbeit und Kapital in komplexen Gefügen von menschlicher und nicht-menschlicher Kognition hin. Wie sieht es dagegen innerhalb von Unternehmen aus? Der Gegenspieler des sozialisierten Kapitals ist die Aktiengesellschaft, in der Manager\_innen als «Vertreter\_innen» des Kapitals Unternehmen leiten und mit der Dominanz des *shareholder value* Wertschöpfung für Aktieninhaber\_innen optimieren. In jedem größeren Unternehmen gibt es dabei eine Mehrzahl von in der Regel hierarchisch organisierten Entscheidungsinstanzen, wobei an erster Stelle das *executive board* oder die Unternehmensleitung steht. Manager\_innen stützen sich dabei schon seit langem auf Medien der Entscheidung wie Gantt-Charts oder Unternehmensplanspiele.<sup>29</sup> Gerade als *decision support systems* werden auch digitale Medientechnologien schon seit den 1960er Jahren in Führungsetagen von Unternehmen für Entscheidungsprozesse eingesetzt, und seit den 1990er Jahren gewinnen hier vor allem *enterprise resource planning* (ERP)-Systeme an Bedeutung.<sup>30</sup> Ist hier auch zu erkennen, wie sich das Kapital die kognitiven Kapazitäten digitaler Medientechnologien aneignet?

Ein prominentes Beispiel dafür, wie Kognition in Unternehmen heute neu konfiguriert wird, sind gegenwärtige ERP-Systeme, die verschiedene Entwicklungen wie Big Data, Predictive Analytics oder Ubiquitous Computing einschließen und in «totalen» Systemen zur Steuerung und Kontrolle von Organisation bündeln. So soll der *Digital Boardroom* vom Anbieter SAP ein *data-driven decision-making* ermöglichen, in dem Manager\_innen durch das System ermächtigt werden, Daten zu allen Geschäftsprozessen zu durchsuchen, zu befragen und zu manipulieren, damit sie zu jeder Zeit und an jedem Ort analysieren, vorhersagen und entscheiden können. Hier findet also über eine Vielzahl an Daten und die Nutzung von Rechenkapazitäten für die Modellierung von Zukünften eine Augmentation menschlicher Entscheidungsmacht statt; menschliche Kognition wird durch digitale Medientechnologien verbessert und ergänzt. Dabei wird potenziell ein endloser Entscheidungshorizont eröffnet, der alle Aspekte und Bereiche des Unternehmens betrifft. Gleichzeitig wird der Entscheidungsspielraum des Managements allerdings entscheidend eingeschränkt. Denn alle Entscheidungen, die berechenbar sind, können schon vom System getroffen werden, sodass für die Manager\_innen nur noch solche Entscheidungen übrig bleiben, die eine Ausnahme darstellen und demnach menschliche kognitive Fähigkeiten wie Intuition einfordern.<sup>31</sup>

Zusätzlich beschränken ERP-Systeme Entscheidungsspielräume nicht nur auf der Führungsebene. Entscheidungsmacht wird durch sie auch weiter

<sup>27</sup> Vgl. Tero Karppi, Kate Crawford: Social Media, Financial Algorithms and the Hack Crash, in: *Theory, Culture & Society*, Vol. 33, Nr. 1, 2016, 73–92.

<sup>28</sup> Vgl. Quinn DuPont: Experiments in Algorithmic Governance: A history and ethnography of «The DAO,» a failed Decentralized Autonomous Organization, in: Malcolm Campbell-Verduyn (Hg.): *Bitcoin and Beyond: The Challenges and Opportunities of Blockchains for Global Governance*, New York 2017, 157–177.

<sup>29</sup> Vgl. Florian Hoof: Medien managerialer Entscheidung: Decision-making «at a glance», in: *Soziale Systeme*, Bd. 20, Nr. 1, 2016, 23–51; vgl. auch Kerstin Hoffmann: Das Entscheidungsblatt im Unternehmensplanspiel – Medium der Entscheidungshilfe oder einschränkender Entscheidungsrahmen?, in: Tobias Conradi, Florian Hoof, Rolf F. Nohr (Hg.): *Medien der Entscheidung*, Münster 2016 (*MedienWelten* Bd. 27), 87–109.

<sup>30</sup> Vgl. Thomas Haigh: *Technology, Information and Power: Managerial Technicians in Corporate America*, 1917–2000, Philadelphia 2003.

<sup>31</sup> Vgl. Armin Beverungen: Algorithmisches Management, in: Timon Beyes, Jörg Metelmann, Claus Pias (Hg.): *Nach der Revolution: Ein Brevier digitaler Kulturen*, Hamburg 2017 (*Duisburger Dialoge*), 51–63; vgl. auch: Tobias Conradi, Florian Hoof, Rolf F. Nohr: Einleitung, in: dies. (Hg.): *Medien der Entscheidung*, 14 f.

verteilt. Ned Rossiter versteht ERP-Systeme als infrastrukturelle und algorithmische Architekturen, als <logistische Medien>, die die Bewegungen von Menschen, Finanzen und Gütern koordinieren, erfassen und kontrollieren.<sup>32</sup> Diese «computational systems of governance» können durch die Verarbeitung von Daten über ihre Umwelt Entscheidungen darüber treffen, wie zum Beispiel Arbeit verteilt wird.<sup>33</sup> Die Logistik als Wissensform, wie sie in ERP-Systemen umgesetzt ist, ist laut Monika Dommann von «hocheffizienten und dezentralen Selbststeuerungstechniken» gekennzeichnet.<sup>34</sup> In diesem Sinne fragt Rossiter: «Who really needs a manager when decisions become computational calculations? The world increasingly becomes coded vanilla.»<sup>35</sup> Insofern gerade routinierte Abläufe in Unternehmen von algorithmischen Systemen gesteuert werden – ein Zustand, der insbesondere in der sogenannten Industrie 4.0 markant wird – und somit eine zunehmende Automatisierung stattfindet, wird auch hier der Kapitalismus kognitiver. Allerdings umfasst jedes ERP-System multiple Instanzen von menschlicher Kontrolle, in denen durch verschiedene Applikationen und Interfaces menschliche Eingriffe möglich und menschliche Kognition eingefordert wird. Auch hier ist also ein komplexes Gefüge von menschlicher und nichtmenschlicher Kognition vorzufinden.

### Plattform-Kapitalismus

Noch deutlicher werden diese Entwicklungen, wenn wir die formale Organisation verlassen und ein entstehendes Phänomen betrachten, durch das auch kognitive Arbeit außerhalb von festen Beschäftigungsverhältnissen organisiert wird: das sogenannte algorithmische Management auf Plattformen. Zwar stehen auch hinter Plattformen wie Uber oder Deliveroo Unternehmen als juristische Konstrukte; allerdings zeichnet solche Plattform-Unternehmen für Mikroarbeit gerade aus, dass sie eine besondere Form der Finanzialisierung und Kapitalisierung ermöglichen, in der mit relativ geringen Investitionen in digitale Infrastruktur und feste Belegschaft eine Spekulation auf zukünftige Wertschöpfung stattfinden kann.<sup>36</sup> Im <Plattform-Kapitalismus> experimentiert das Kapital mit Formen der Organisation und des Managements von kognitiver, affektiver und körperlicher Arbeit, die gerade durch digitale Medientechnologien und ihre kognitiven Kapazitäten ermöglicht werden.<sup>37</sup> Zwar dienen die Plattformen der sozialen Medien bereits seit einiger Zeit dazu, Wert von freier, unbezahlter Arbeit in der Produktion von Inhalten und Daten abzuschöpfen.<sup>38</sup> Der Plattform-Kapitalismus verleiht diesem Unterfangen allerdings eine neue Qualität und Dimension, die eben als Antwort auf die Medienökonomien gesehen werden kann, die aus Sicht der Post-Operaist\_innen das Internet prägen.

Am Beispiel von Uber haben Alex Rosenblat und David Stark einschlägig aufgezeigt, wie algorithmisches Management funktioniert. Hier wird nicht freie und unbezahlte, sondern selbstständige Arbeit über die Uber-App gemanagt. Dabei haben Uber-Fahrer\_innen praktisch nie Kontakt mit dem Management oder irgendwelchen Vertreter\_innen des Unternehmens. Da selbstständigen

<sup>32</sup> Vgl. Ned Rossiter: *Software, Infrastructure, Labor: A Media Theory of Logistical Nightmares*, New York 2016, 4 f.

<sup>33</sup> Vgl. ebd., 58–60.

<sup>34</sup> Monika Dommann: *Handling, Flowcharts, Logistik. Zur Wissensgeschichte und Materialkultur von Warenflüssen*, in: *Zürcher Jahrbuch für Wissensgeschichte*, Bd. 7, 2011, 75–103, hier 98.

<sup>35</sup> Rossiter: *Software, Infrastructure, Labor*, 125.

<sup>36</sup> Vgl. Paul Langley, Andrew Leyshon: *Platform Capitalism: The Intermediation and Capitalisation of Digital Economic Circulation*, in: *Finance and Society*, Vol. 3, Nr. 1, 2017, 11–31.

<sup>37</sup> Vgl. Nick Srnicek: *Platform Capitalism*, Cambridge, Malden, Mass., 2017 (Theory Redux).

<sup>38</sup> Vgl. Armin Beverungen, Steffen Böhm, Chris Land: *Free Labour, Social Media, Management: Challenging Marxist Organization Studies*, in: *Organization Studies*, Vol. 36, Nr. 4, 2015, 473–489; Heilmann: *Datenarbeit im «Capture»-Kapitalismus*.

Unternehmer\_innen keine direkten Anweisungen gegeben werden dürfen, wird ihre Arbeit über *nudges* gesteuert. Rosenblat und Stark beschreiben zum Beispiel, wie Fahrer\_innen über *surge pricing* oder andere Anreize dazu bewegt werden, ihre Dienste häufiger, an bestimmten Orten oder für längere Zeit anzubieten. Dabei werden wichtige operationale Entscheidungen, zum Beispiel darüber, wo Fahrer\_innen hingeschickt werden oder welche Preise angeboten werden, von einem algorithmischen System getroffen und nichtmenschlich präjudiziert.<sup>39</sup> Etwas anders verhält es sich mit dem algorithmischen Management auf Amazon Mechanical Turk, einer Plattform für «künstliche künstliche Intelligenz», auf der menschliche kognitive Arbeit angeboten wird, insbesondere Programmierarbeit, die nicht oder nicht effizient von Maschinen selbst ausgeführt werden kann. Lilly Irani hat sehr überzeugend dargestellt, wie radikal das algorithmische Management auf dieser Plattform umgesetzt wird, sodass auch hier wiederum Kontakt zu menschlichen Manager\_innen praktisch unmöglich ist und die Arbeit komplett automatisch vergeben, kontrolliert und abgewickelt werden kann.<sup>40</sup>

Insofern es in diesem Kontext um Routine und operationale Entscheidungen geht, während menschliche Kognition eher außen vor gelassen wird, macht das algorithmische Management also deutlich, wie weit das Kapital durch die Nutzbarmachung der kognitiven Kapazitäten digitaler Medientechnologien automatisiert werden kann. Gerade die Entwicklung des Plattform-Kapitalismus deutet auf die potenziellen Veränderungen in der Konstitution von Wirtschaft hin, insbesondere bezüglich der Rolle von Unternehmen und der Zukunft der Beschäftigung. So spekulieren auch die Post-Operait\_innen auf einen Produktionsmodus, in dem Erwerbsarbeit und Unternehmen abgeschafft werden. Doch im Plattform-Kapitalismus entsteht gerade ein anderes wirtschaftliches Gefüge, in dem das Kapital mit Formen der Wertschöpfung experimentiert, die sich im kognitiven Kapitalismus bewähren könnten. Der Fall von Amazon Mechanical Turk deutet allerdings auch auf eine weitere zentrale Frage hin: Wenn selbst künstliche Intelligenz von menschlicher kognitiver Arbeit – also eben genau von «künstlicher künstlicher Intelligenz» – abhängt, inwiefern erfordert dann eine Automatisierung nicht den Blick auf die Arbeiter\_innen, die künstliche Intelligenz entwerfen und zu ihr beitragen?

### **Fazit: Automatisierung, Informationsasymmetrien und Proletarisierung**

Die Frage nach der Kognition im kognitiven Kapitalismus gewinnt an Bedeutung, weil gerade in Zeiten, in denen von lernenden Maschinen und künstlicher Intelligenz die Rede ist, deutlich wird, wie sehr sich die Grenzen zwischen menschlicher und medientechnischer Kognition verschieben und neu ordnen. Die politischen Fragen zum Verhältnis von Kapital und Arbeit, die von der post-operaitischen These des kognitiven Kapitalismus in den Vordergrund gestellt werden, sind nicht zwingend hinter technikphilosophischen oder

<sup>39</sup> Vgl. Alex Rosenblat, Luke Stark: Algorithmic Labor and Information Asymmetries: A Case Study of Uber's Drivers, in: *International Journal of Communication*, Vol. 10, 2016, 3758–3784.

<sup>40</sup> Vgl. Lilly Irani: Difference and Dependence among Digital Workers: The Case of Amazon Mechanical Turk, in: *South Atlantic Quarterly*, Vol. 114, Nr. 1, 2015, 225–234; vgl. auch Thomas Waitz: Gig-Economy, Unsichtbare Arbeit und Plattformkapitalismus. Über «Amazon Mechanical Turk», in: *Zeitschrift für Medienwissenschaft*, Nr. 16, 2017, 178–183.



medienwissenschaftlichen Fragestellungen nach der Konstitution des Menschen in Relation zu digitalen Medientechnologien einzuordnen, auch wenn Letztere nicht auf Erstere reduziert werden können. Vielmehr bedarf die politische Fragestellung auch einer dringenden medienwissenschaftlichen Wendung. Denn weder Marx – zumindest in der hier diskutierten post-operaistischen Lesart – noch die Post-Operaist\_innen stellen aus medienwissenschaftlicher Sicht die richtige Frage, zumindest nicht auf die richtige Weise. Zwar zeigen die Massenintellektualität, die nach Kommunismus strebt, und das Kapital, das nach Automatisierung strebt, zwei extreme politische Horizonte auf. Aus medienwissenschaftlicher Sicht ist aber weder vorzustellen, dass Wissen und Kognition rein menschliche Angelegenheiten werden könnten, noch, dass Wissen komplett in Medientechnologien verdinglicht oder Kognition nur nichtbewusst von Maschinen ausgeführt wird.

Dieser Beitrag hat die post-operaistische Frage medienwissenschaftlich gewendet und dabei das Verhältnis zwischen Kapital und Arbeit im kognitiven Kapitalismus anders konturiert. Die drei Szenen des kognitiven Kapitalismus haben in ihrer kurzen Betrachtung bereits ergeben, dass weder von einer sich befreienden Massenintellektualität noch von einer weitreichenden Automatisierung des kognitiven Kapitals die Rede sein kann. Anstelle dessen macht Hochfrequenzhandel deutlich, wie die Automatisierung der Finanzmärkte an ihre Grenzen stößt und menschliche Kognition, auch wenn sie ihre zentrale Rolle im kognitiven Gefüge von Finanzmärkten verliert, immer wieder auf den Plan gerufen wird. Dagegen geben ERP-Systeme vor, menschliche Kognition zu augmentieren, auch wenn sie letzten Endes Entscheidungsmacht an verschiedene medientechnische und menschliche *cognizer* im System verteilen. Und das algorithmische Management auf Plattformen zeigt auf, wie zumindest in der alltäglichen Operationalisierung menschliche Manager\_innen durch Algorithmen ersetzt werden können, die freie oder selbstständige Arbeit managen. Die Beispiele zeigen deutlich, dass zwar in allen Bereichen eine begrenzte Automatisierung stattfindet, aber menschliche Kontrolle der Wertschöpfungsprozesse auch als kognitive Aufgabe weiter notwendig ist. Ein Grund dafür sind die bestehenden Grenzen der Berechenbarkeit.

Die drei Szenen machen damit auch deutlich, dass sich mit der Entwicklung von digitalen Medientechnologien und der Entstehung neuer kognitiver Gefüge die Beziehungen zwischen menschlicher und maschinischer, bewusster und nichtbewusster Kognition weiter verändern. Dabei deuten die drei Szenen bereits auf zwei Aspekte dieser kognitiven Gefüge hin. Einerseits werden in allen Szenen Informationsasymmetrien sichtbar: im Hochfrequenzhandel, der sie zugleich ausnutzt und ihnen ausgeliefert ist; bei Arbeiter\_innen, die nicht denselben Zugriff auf Daten haben wie Manager\_innen und deswegen das Management nur bedingt herausfordern können; und bei Selbstständigen, die nur die notwendigsten Informationen von den Plattformen mitgeteilt bekommen und sich daher schlecht selbst organisieren können.

Kognitive Arbeit wird sehr deutlich über digitale Medientechnologien organisiert. Kapitalistische Strukturen wie Finanzkapital und Unternehmen passen sich über Prozesse wie die Finanzialisierung und Plattformen – mit ihren eigenen digitalen Medientechnologien – so an, dass sie sich kognitive Kapazitäten aneignen und menschliche kognitive Arbeitskraft weiter verwerten können. Diese Einsicht stellt zum Beispiel die akzelerationistische Forderung nach einer kompletten Automatisierung<sup>41</sup> in Frage: Automatisierung befreit hier nicht den *general intellect* und führt nicht zum Luxuskommunismus.

Andererseits lassen die drei Szenen auch erahnen, dass zumindest in der manageriellen und verwaltenden Arbeit für das Kapital, aber auch in der kognitiven Mikroarbeit, Kognition auf eine bestimmte Weise reduziert wird. Stiegler beschreibt diesen Prozess, wie oben erwähnt, als Proletarisierung der Kognition, in der «*the cognitive has been reduced to calculability* – logos has become, pharmacologically and economically, *ratio*».<sup>42</sup> Dass Kognition hier hauptsächlich zu einer Frage der Berechnung wird, sollte vielleicht nicht überraschen, findet die kognitive Arbeit der Hochfrequenzhändler\_innen und Manager\_innen doch im Namen der Wertschöpfung und demnach in der berechnenden Logik des Kapitals statt. Doch gerade die post-operaistische These war ja davon ausgegangen, dass kognitiver Kapitalismus von der innovativen Kraft menschlicher Kognition abhängt. Stieglers Analyse gilt demnach als Warnung und auch als Herausforderung, darüber nachzudenken, wie digitale Medientechnologien so gestaltet werden können, dass sie Massenintellektualität fördern und nicht vom Kapital eingenommen werden können und somit die post-operaistische Hoffnung aufrechterhalten.

<sup>41</sup> Vgl. Nick Srnicek, Alex Williams: *Inventing the Future: Postcapitalism and a World Without Work*, London 2016.

<sup>42</sup> Stiegler: *For a New Critique of Political Economy*, 46, Herv. i. Orig.

# MISCHVERHÄLTNISSE

## Zur Beziehung von Medien- und Organisationstheorie

*Products for Organising* heißt eine Installation des Künstlers Simon Denny, die im Winter 2015/2016 in der Londoner Serpentine Sackler Gallery zu sehen war. Sie besteht aus einer Reihe skulpturaler Objekte und Montagen, einige freistehend, andere in Glasvitrinen. Sie versammeln Artefakte des Organisierens, beispielsweise Organisationsmodelle, Prozessbeschreibungen, büroarchitektonische Modelle, Logos, Slogans, Produktprototypen oder Hardware-Server (Abb.). Es sind Beispiele der medialen Konstitution von Organisation, genauer formuliert: der technologischen und diskursiven Unterfütterung sowie Ermöglichung von Praktiken des Organisierens. Der Konnex von Medientechnologie und Organisation wird dabei räumlich als Opposition zweier Ebenen inszeniert. Die eine, «Products For Emergent Organisations», verfolgt am Beispiel der Hackerbewegung, wie bestimmte Organisationsweisen erst mit und veranlasst durch bestimmte Medien und Technologien entstehen. Die Vitrinen zeigen eine Mediengeschichte der Hackerbewegung entlang «organisationaler Momente»: <sup>1</sup> vom Tech Model Railroad Club am MIT in den späten 1940er Jahren zur Open-Source-Bewegung. Der zweite Teil der Ausstellung, «Products for Formalised Organisations», behandelt hingegen formale Organisationen am Beispiel von Apple, Zappos (ein zu Amazon gehörender Onlineshop) sowie dem britischen Geheimdienst GCHQ (Government Communications Headquarters). Die gerundeten Skulpturen sind den kreisförmigen Architekturen der Hauptquartiere dieser Organisationen nachempfunden, in denen Kommunikation, ohne anzuecken, fließen soll. Der Künstler reproduziert zudem Darstellungen «flacher», nichthierarchischer Organisationsmodelle und Formen der Zusammenarbeit, die in diesen Organisationen vermeintlich zur Anwendung kommen.

Gleichzeitig unterläuft die Installation die vermeintliche Opposition zwischen «formalised organisations» und emergenten Momenten des Organisierens. Denn die Werkzeuge und Modelle, mit denen die etablierten Organisationen agieren, scheinen direkt aus den Handbüchern und «Produkten» der Hackerbewegung zu kommen. Ein Tool namens Agile beispielsweise entstammt der

<sup>1</sup> Vgl. Amira Gad: Culturehacking. Inside (and Outside) Simon Denny's Work, in: dies. (Hg.): *Simon Denny. Products for Organising*, London 2015, 186–194.

<sup>2</sup> Simon Denny, Hans Ulrich Obrist: A Transcribed Conversation Between Simon Denny and Hans Ulrich Obrist, in: *Cura*, Nr. 21, 2016, online unter [curamagazine.com/contents/a-transcribed-conversation-between-simon-denny-and-hans-ulrich-obrist](http://curamagazine.com/contents/a-transcribed-conversation-between-simon-denny-and-hans-ulrich-obrist), gesehen am 4.10.2017, Übers. L.C./T.B.



Screenshots aus der Videodokumentation der Ausstellung von Simon Denny: *Products for Organising*, Serpentine Sackler Gallery London, 2015/2016

kollaborativen Software-Entwicklung und ist heute ein Operationssystem für flexible Abstimmungsprozesse in Organisationen. Während also die Instrumente des Hacking als Produkte verpackt und inszeniert werden, richtet sich die Aufmerksamkeit in den etablierten Organisationen auf medientechnologisch ermöglichte Prozesse der Selbstorganisation, in denen Beteiligte agieren können oder sollen, «als ob sie alle Unternehmer\_innen wären».<sup>2</sup>

Dennys künstlerische Praxis einer «postdigitalen Ästhetik» geht von der Allgegenwart und Selbstverständlichkeit digitaler Medientechnologien aus, ohne die ästhetische Welterzeugung nicht mehr gedacht und praktiziert werden kann.<sup>3</sup> Wie Chris Kraus schreibt, betreibt Denny eine Art Anthropologie gegenwärtiger Medienkultur, ihrer Apparate, Bilder und Diskurse, ihres visuellen Mülls und rhetorischen Lärms.<sup>4</sup> Entscheidend scheint uns dabei, dass diese künstlerische Auseinandersetzung auf der Ebene zeitgenössischer Formen und Prozesse der Organisation angesiedelt ist. Sie zielt auf den Zusammenhang zwischen technologischen Umbrüchen und Organisationsweisen.<sup>5</sup> Dennys künstlerische Praxis lässt sich als eine «mimesis of the given» oder «mimetic exacerbation» auffassen: eine Aneignung, Amplifizierung und Interpretation gegenwärtiger «Medienorganisation», die Ambivalenz produziert – und genau

<sup>3</sup> Zum Begriff der postdigitalen Ästhetik siehe z. B. Florian Cramer: *What is «Post-digital»? in: APRJA*, Vol. 3, Nr. 2, 2014, online unter [www.aprja.net/what-is-post-digital](http://www.aprja.net/what-is-post-digital), gesehen am 4.10.2017.

<sup>4</sup> Vgl. Chris Kraus: *Here Begins the Dark Sea*, in: Robert Leonard, Simon Denny (Hg.): *Simon Denny. Secret Power*, Mailand 2015, 19–25.

<sup>5</sup> Ähnlich formuliert es Monika Dommann für den Konnex von Arbeitsbedingungen und technischen Umbrüchen in Harun Farockis Film *Wie man sieht* (D 1986), siehe Monika Dommann: *Arbeit und Algorithmus*, in: *cargo*, Nr. 35, 2017, 66–69. Siehe auch Dennys weitere Arbeiten wie *All You Need is Data* (2012), *The Personal Effects of Kim Dotcom* (2013), *New Management* (2014), *Disruptive Berlin* (2014), *Secret Power* (2015) und *Real Mass Entrepreneurship* (2017).

damit den Zusammenhang von Medien und Organisation als Problem aufwirft und sichtbar macht.<sup>6</sup>

«Media organize», Medien organisieren, so hat Reinhold Martin es bündig formuliert.<sup>7</sup> Mit Blick auf die bereits kybernetisch zu verstehende Figur des US-amerikanischen *organization man* Mitte des 20. Jahrhunderts hat er gezeigt, dass Medien, sollten sie unsere Lage bestimmen, Teil und treibende Kraft organisationaler Zusammenhänge bzw. eines «Organisationskomplexes» sein müssen. Die Doppeldeutigkeit, die mit der Übersetzung von Martins Axiom ins Deutsche sichtbar wird, scheint uns die fundamentale Problemstellung zu sein, die Denny mit Mitteln der Kunst bearbeitet. Die medientechnologische Prägung des Sozialen genauso wie die Entwicklung und Anwendung medientechnologischer Apparaturen erfordert die Erkundung organisationaler Gefüge und ihrer Prozesse des Organisierens und Organisiert-Werdens. Das der Medienorganisation und der Organisation von Medien inhärente Problem ist, dass «Medien lesbar, hörbar, sichtbar, wahrnehmbar [machen], all das aber mit einer Tendenz, sich selbst und ihre konstitutive Beteiligung an all diesen Sinnlichkeiten zu löschen und also gleichsam unwahrnehmbar, anästhetisch – oder auch: apriorisch – zu werden».<sup>8</sup> Diese «Erzeugung eines anästhetischen Feldes»<sup>9</sup> bringt eine organisationstheoretische Vernachlässigung des Medienbegriffs mit sich. Dennys Kunst ästhetisiert gewissermaßen das anästhetische Feld der Medienorganisation, indem sie «Medien» und «Organisation» als miteinander verwobene Prozesse erfahrbar macht.

In diesem Beitrag möchten wir uns mit dem Zusammenhang von Medien- und Organisationstheorie auseinandersetzen. Der Text vollzieht eine Suchbewegung, die sich zunächst in das Feld der Organization Studies begibt, um dortige Annäherungen an die medientechnologische Verfasstheit des Organisierens zu diskutieren. Danach skizzieren wir den Organisationsbezug einiger Ansätze der Medientheorie, in denen über Formen und Prozesse der Organisation nachgedacht wird. Abschließend schlagen wir eine Zusammenführung von prozessorientiertem Organisationsverständnis, wie es im internationalen Kontext der Organization Studies diskutiert wird, und medientheoretischem Organisationsbezug vor. Als «Medienorganisationstheorie» bezeichnen wir vorläufig den Ansatz, der die Verbindung von Organisationsweisen mit technologischen Infrastrukturen und ihrem stetigen Wandel in den Mittelpunkt stellt.<sup>10</sup> Unsere Skizze des Verhältnisses von Medien- und Organisationstheorie erhebt keinen Anspruch auf Vollständigkeit. Eher geht es darum, Potenziale der Mischverhältnisse von Organisations- und Medientheorie zu identifizieren und zur Diskussion zu stellen.

### Organisationstheorie – als Medientheorie?

Medien- und Organisationswissenschaft haben zunächst gemein, dass sie als «unmögliche Disziplinen» bzw. «undisziplinierte Disziplinen» gelten. Es sind hybride Forschungsfelder mit großer Themenvielfalt und ohne Konsens über ihre Zuständigkeitsbereiche und Grenzen.<sup>11</sup> Anfangs soziologisch geprägt und

<sup>6</sup> Vgl. Hal Foster: *Bad New Days: Art, Criticism, Emergency*, London 2017; Timon Beyes: *Surveillance and Entertainment: Organizing media*, in: ders., Lisa Conrad, Reinhold Martin: *Organize*, Minneapolis, Lüneburg 2018, in Vorbereitung.

<sup>7</sup> Reinhold Martin: *The Organizational Complex. Architecture, Media, and Corporate Space*, Cambridge, Mass., 2013, 15.

<sup>8</sup> Joseph Vogl: *Medien-Werden. Galileis Fernrohr*, in: Lorenz Engell, Joseph Vogl (Hg.): *Mediale Historiographien*, Weimar 2001, 122.

<sup>9</sup> Ebd., 118.

<sup>10</sup> Unserem Hintergrund in den Organization Studies entsprechend, bewegen wir uns dabei etwas vorsichtiger auf medientheoretischem Terrain; auf dem organisationstheoretischen fokussieren wir primär den internationalen Diskurs der Organization Studies, weil sich nach unserem Ermessen hier vielversprechende Anknüpfungspunkte ergeben.

<sup>11</sup> Zur unmöglichen Disziplin der Medienwissenschaft siehe Claus Pias: *Was waren Medienwissenschaften? Stichworte zu einer Standortbestimmung*, in: ders. (Hg.): *Was waren Medien?*, Zürich 2011, 7–30. Zur undisziplinierten Disziplin der Organization Studies siehe Barbara Czarniawska: *This Way to Paradise. On Creole Researchers, Hybrid Disciplines, and Pidgin Writing*, in: *Organization*, Vol. 10, Nr. 3, 2003, 430–434, sowie Timon Beyes: *Organisationstheorien von Agamben bis Žižek*. Auf dem Basar der Organization Studies, in: Thomas Eberle u. a. (Hg.): *Fokus Organisation. Sozialwissenschaftliche Perspektiven und Analysen*, Konstanz 2007, 65–86.

inzwischen auf institutioneller Ebene von Wirtschaftsfakultäten dominiert, bezieht sich die Organisationsforschung auf ein kaum noch sortierbares Spektrum von Phänomenen und Konzepten. Schon vor knapp 20 Jahren merkte Niklas Luhmann an, dass die Organisationsforschung «eine Komplexität erzeugt [hat], die sich in den alten Formen von Theorien nicht mehr ordnen lässt».<sup>12</sup> Teil dieser Proliferation von Themen und Ansätzen ist die Untersuchung der soziomateriellen Bedingungsgefüge von Organisation – und damit die Frage, die das Kerngebiet der kulturwissenschaftlich geprägten Medienwissenschaft berührt. Allerdings wird dabei nicht der Medienbegriff verwendet und keine in diesem Sinne medientheoretische Forschungsliteratur rezipiert. Die Organisationstheorie, so lässt sich der Befund thesenförmig zuspitzen, hat keinen (medien-)theoretisch fundierten Medienbegriff.<sup>13</sup>

Dabei ist es zunächst wenig überraschend, dass sich die *Diagnose* einer konstitutiven Dingvergessenheit der Sozial- und Geisteswissenschaften auch in der Organisationsforschung wiederfindet: Die große Mehrheit der organisationswissenschaftlichen Auseinandersetzungen finde ohne Erwähnung oder gar Thematisierung technologischer Artefakte und Materialität statt, so die Einschätzung.<sup>14</sup> Sie ist allerdings auf organisationstheoretischer Ebene genauso geschichtsvergessen und verkürzt wie mit Blick auf die Geschichte der Sozialtheorie, zeigt sich doch das Verhältnis von Technologie und Organisation in der wissenschaftlichen Rückschau als einer der Hauptstränge der Organisationssoziologie.<sup>15</sup> Dabei lässt sich zwischen (eher älteren) Studien unterscheiden, die sich auf Technologien der Produktion<sup>16</sup> beziehen, und solchen (eher jüngeren), die Technologie im Bereich der Koordination fokussieren (Informations- und Kommunikationstechnologien). Mit Blick auf Letztere wurde in szientifischer Absicht versucht, allgemeingültige Aussagen über den Zusammenhang zwischen Organisation und Informations- und Kommunikationstechnologien zu generieren.<sup>17</sup> Als kritische Reaktion darauf entstanden typischerweise sozialkonstruktivistisch, ethnomethodologisch und von der Strukturierungstheorie geprägte Forschungsarbeiten, die die Interaktion mit Informationssystemen untersuchen und das soziale Moment betonen, beispielsweise hinsichtlich der Appropriation und Modifikationen von Technologien in unterschiedlichen Organisationskontexten.<sup>18</sup>

Seit der Jahrtausendwende wird diesen Arbeiten im Kontext der Forschung zum Verhältnis von Organisation und Informationssystemen wiederum vorgehalten, dass sie nicht zu fassen bekämen, wie Technologien und Materialitäten – in Bruno Latours Worten: «the missing masses» – selbst Handlungspotenzial aufwiesen und somit organisationale Praktiken prägten.<sup>19</sup> Unter dieser Prämisse lässt sich gegenwärtig eine Renaissance der Beschäftigung mit Technologien und Materialitäten im Kontext von Organisation beobachten. Ausgehend von der Auseinandersetzung mit der Akteur-Netzwerk-Theorie und den (feministischen) Science & Technology Studies ist nun verstärkt die Rede von *constitutive entanglements*, einer konstitutiven Verstrickung oder Verknäuelung. Technologische, soziale, materielle, diskursive und körperliche Elemente, so die Annahme, bedingen

<sup>12</sup> Niklas Luhmann: *Organisation und Entscheidung*, Opladen, Wiesbaden 2000, 15. Für eine umfangreiche Liste organisationswissenschaftlicher Themen siehe Tor Hernes: *Understanding Organization as Process. Theory for a Tangled World*, London, New York 2008, 147 f.

<sup>13</sup> Wir vernachlässigen somit die organisationswissenschaftliche Nutzung des Medienbegriffs im Verständnis organisationsinterner und -externer Kommunikationsmedien sowie der Massenmedien und neuerdings der sozialen Medien.

<sup>14</sup> Vgl. Wanda Orlikowski: The Sociomateriality of Organisational Life. Considering Technology in Management Research, in: *Cambridge Journal of Economics*, Vol. 34, 2010, 125–141, hier 128.

<sup>15</sup> Vgl. Guiseppe Bonazzi: *Geschichte des organisatorischen Denkens*, hg. v. Veronika Tacke, Wiesbaden 2008.

<sup>16</sup> Vgl. z. B. Joan Woodward: *Management and Technology*, London 1958; Flyd C. Mann, L. Richard Hoffman: *Automation and the Worker. A Study of Social Change in Power Plants*, New York 1960.

<sup>17</sup> Vgl. z. B. Erik Brynjolfsson: The Productivity Paradox of Information Technology. Review and Assessment, in: *Communications of the ACM*, October 1993, oder Sinan Aral, Peter Weill: IT Assets, Organizational Capabilities and Firm Performance, in: *Organization Science*, Vol. 18, Nr. 5, 2007; eine erste Kritik an diesem Ansatz formulierten Guy Fitzgerald u. a. (Hg.): *Research Methods in Information Systems*, Amsterdam 1985.

<sup>18</sup> Frühe Beispiele sind Rob Kling, Walt Scacchi: *The Web of Computing. Computer Technology as Social Organization*, in: *Advances in Computers*, Vol. 21, 1982, 1–90; Andrew M. Pettigrew: *The Politics of Organizational Decision-Making*, London 1973. Für einen Überblick siehe Orlikowski: *The Sociomateriality of Organisational Life*, 131 f.

<sup>19</sup> Bruno Latour: Where are the missing masses? The sociology of a few mundane artifacts, in: Wiebe E. Bijker, John Law (Hg.): *Shaping Technology/Building Society. Studies in sociotechnical change*, Cambridge, Mass., 1992, 225–258.

**20** Zu den *constitutive entanglements* siehe Orlikowski: *The Sociomateriality of Organisational Life*, 135 f. Zu dem in diesem Sinne soziomateriellen Ansatz siehe auch dies., Susan V. Scott: *Sociomateriality. Challenging the Separation of Technology, Work and Organization*, in: *The Academy of Management Annals*, Vol. 2, Nr. 1, 2008, oder Paul M. Leonardi, Bonnie A. Nardi, Jannis Kallinikos (Hg.): *Materiality and Organizing. Social Interaction in a Technological World*, Oxford 2012.

**21** Vgl. Robert Cooper, John Law: *Organization. Distal and Proximal Views*, in: Gibson Burrell, Martin Parker (Hg.): *For Robert Cooper. Collected Work*, London 2016 [1995], 199–235; Martin Parker, Robert Cooper: *Cyborgorganization. Cinema as Nervous System*, in: Burrell u. a. (Hg.): *For Robert Cooper*, 236–252.

**22** Zur Unterscheidung von Form und Prozess siehe Beyes: *Organisationstheorien von Agamben bis Žižek. Zum prozesstheoretischen Organisationsdenken* siehe Jenny Henin u. a. (Hg.): *The Oxford Handbook of Process Philosophy and Organization Studies*, Oxford 2014.

**23** Bruno Latour: *‘What’s the story?’ Organizing as a Mode of Existence*, in: Daniel Robichaud, François Cooren (Hg.): *Organization and Organizing: Materiality, Agency, and Discourse*, London 2013, 37–51, hier 49, Übers. L.C./T.B.

**24** Urs Stäheli zufolge kommt der Ökonomie im Poststrukturalismus die Rolle des «zu überwindende[n] Andere[n]» zu. Sie gilt «als Ort des Substantialismus, Essentialismus und kausalen Determinismus» und bildet damit «die antagonistische Fiktion für poststrukturalistische Theoriebildung», Urs Stäheli: *Ökonomie. Die Grenzen des Ökonomischen*, in: Stephan Moebius, Andreas Reckwitz (Hg.): *Poststrukturalistische Sozialwissenschaften*, Frankfurt / M. 2008, 295–311, hier 298.

**25** Monika Dommann: *Markttabu*, in: dies., Daniel Speich Chassé, Christof Dejung (Hg.): *Auf der Suche nach der Ökonomie. Historische Annäherungen*, Tübingen 2014, 183–205.

sich gegenseitig.<sup>20</sup> Bereits vor 20 Jahren hat der Organisationstheoretiker Robert Cooper den Begriff der <Cyborgization> geprägt, der in diesem Kontext einer medientheoretischen Aufmerksamkeit für die technologischen Bedingtheiten des Organisierens wohl am nächsten kommt: In Verknüpfung der kybernetischen Theoreme von Norbert Wiener mit Donna Haraways <Cyborg-Politik> konzipiert er Organisation als Prozesse der Informationsverarbeitung, die indes nicht in einem kybernetischen Kontrollphantasma aufgehen, sondern heterogene und teils inkompatible Gefüge von Prozessen des Organisierens hervorbringen.<sup>21</sup>

Die internationale Organisationsforschung ist von einer grundlegenden sozialtheoretischen Unterscheidung geprägt, die formale Organisation und Organisation als Prozess gegenüberstellt.<sup>22</sup> Auf der einen Seite wird das Vorliegen von formal etablierten Organisationen – mit stabilen Organisationsgrenzen, Mitgliedschaftsverhältnissen und kodifizierten Entscheidungsprozeduren – als gegeben angesehen, um von hier aus den Spielarten und Machtverhältnissen organisierter Sozialverhältnisse auf den Grund zu gehen. Auf der anderen Seite wird die Annahme stabiler, formaler Organisationen zugunsten eines Fokus auf Prozesse des Organisierens aufgelöst, die sich nicht an den herkömmlichen Organisationsmerkmalen von Mitgliedschaft, Hierarchie und Entscheidung festmachen lassen. Eher umgekehrt geht es um Prozesse des Organisierens, die Mitgliedschaft, Hierarchie und Entscheidung überhaupt erst ermöglichen. Latour zufolge beruhen Organisationen als formale Entitäten auf dem Gewusel von stets auch materiell geprägten Prozessen des Organisierens, die – ähnlich Vogls «anästhetischem Feld» – aus dem Sichtfeld geraten, wenn die Elemente und Einheiten formaler Organisation als gegeben angenommen werden. Organisation, schreibt Latour, ist vielmehr «immer dem Instrumentarium immanent, das es hervorbringt».<sup>23</sup>

Insbesondere mit Blick auf die Prozesstheorien der Organisation und ihrer Hinwendung zu Materialität und Technologie lässt sich also von einer Mediensensibilität der Organisationsforschung sprechen. Allerdings wird ohne (kulturwissenschaftlich geprägten) Medienbegriff und beinahe durchgehend ohne Rezeption medientheoretischer Texte operiert, so dass diese Arbeiten weitgehend ohne Reflexionen dessen auskommen, wie Organisieren immer schon medientechnologisch konfiguriert ist. Um herauszuarbeiten, was diesbezüglich auf dem Spiel stehen könnte, gilt es, den Blick auf die medientheoretische Beschäftigung mit Organisationsbegriffen und -phänomenen zu richten.

### Medientheorie – als Organisationstheorie?

In der Medienforschung gehört der Organisationsbegriff nicht zum gängigen theoretischen Vokabular. Das mag damit zu tun haben, dass Organisation auf wirtschaftliche Einrichtungen verkürzt wird.<sup>24</sup> Es herrscht eine Art <Markttabu>.<sup>25</sup> Zwar lassen sich verwaltende, kalkulierende oder koordinierende Praktiken immer auch im Hinblick auf ihre Medien betrachten, doch vielleicht produzieren diese nicht nur ein anästhetisches (in Vogls Verständnis

von unwahrnehmbar oder apriorisch), sondern auch ein unästhetisches Feld: Sie wirken langweilig, unattraktiv oder abstoßend. Matthew Fuller und Andrew Goffey sprechen von «grauen Medien», um diejenigen Apparate und Technologien zu bezeichnen, die staatliche Verwaltung ebenso wie Organisation und Koordination in Unternehmen ermöglichen und bedingen. Unter grauen Medien verstehen sie «things such as databases, group-work software, project-planning methods, media forms, and technologies that are operative far from the more visible churn».<sup>26</sup> Trotz ihrer massiven Präsenz werden sie kaum als «media in their own right» wahrgenommen und erforscht.<sup>27</sup>

Die Unterscheidung von prozessualer und formaler Organisation lässt sich auf metatheoretischer Ebene auf Fritz Heiders Unterscheidung von Medium und Ding sowie insbesondere Niklas Luhmanns abgewandelter Unterscheidung von Medium und Form beziehen.<sup>28</sup> Zumindest in der deutschsprachigen Organisationssoziologie ist die Form/Medium-Unterscheidung auch auf die Frage der Organisation bezogen worden. Formale Organisation kann dann als Form im Medium der Kommunikation beobachtet werden.<sup>29</sup> Da das Medium im Sinne der Medium/Form-Unterscheidung unsichtbar ist – bzw. Teil des «anästhetischen Feldes» – und nur Form beobachtet werden kann, besteht Sichtbarmachung in Formgebung: Wird ein Medium zum Objekt einer Beobachtung, ist aus ihm Form erwachsen. Damit durchkreuzt die Form/Medium-Unterscheidung als «Unterscheidung aller Unterscheidungen»<sup>30</sup> die hier vorgenommene Differenzierung: Medien organisieren – als Form; auch Prozesse des Organisierens sind demzufolge, einmal identifiziert oder konstruiert, zu Formen oder «Kondensaten»<sup>31</sup> des Organisierens geworden.

Für unser Vorhaben relevanter scheint uns die sehr fruchtbare – in der Organisationstheorie bislang leider kaum rezipierte – *medientheoretische* Auseinandersetzung mit Organisationskontexten sowie mit Fragen des Organisierens, die sich anhand der Unterscheidung von formaler Organisation und Prozessen des Organisierens kursorisch umreißen lässt. Mit dem Phänomen der formalen Organisation beschäftigen sich einige medienwissenschaftliche, zumeist medienhistorische Studien, die spezifische Organisationen im Hinblick auf ihre Praktiken, Diskurse und Objekte betrachten. Genannt seien hier Pars pro Toto Untersuchungen zu Frachtpapieren und Warenlagern, die Analyse der Medien des Rechtssystems, Studien zu den Medien der Bürokratie und des Postsystems sowie zu Bibliotheken und Büros.<sup>32</sup> Ein Verständnis von Organisation als formaler Einheit findet sich ebenfalls in Untersuchungen von Beratungsunternehmen oder Think-Tanks.<sup>33</sup> Im englischsprachigen Raum gibt es darüber hinaus Versuche, die medientechnologische Verfasstheit des Sozialen über den Organisationsbegriff zu fassen. So hat etwa Ned Rossiter den Wandel formaler Organisationen mittels der Unterscheidung von *networked organizations* und *organized networks* untersucht. Rossiter und Geert Lovink haben zudem die Frage der Organisation als Kernanliegen aktivistischer und emanzipatorischer Initiativen der Netzkultur thematisiert.<sup>34</sup>

<sup>26</sup> Mathew Fuller, Andrew Goffey: *Evil Media*, Cambridge, Mass., 2012, 1.

<sup>27</sup> Ebd.

<sup>28</sup> Vgl. Fritz Heider: *Ding und Medium*, Berlin 2005 [1926]; Niklas Luhmann: *Die Gesellschaft der Gesellschaft*, Frankfurt/M. 1997.

<sup>29</sup> Vgl. Dirk Baecker: *Organisation und Management*, Frankfurt/M. 2003. Im hier primär interessierenden internationalen Diskurs der Organization Studies, auch in seiner prozesstheoretischen Variante, spielt die Unterscheidung indes bislang keine Rolle.

<sup>30</sup> Joseph Vogl: *Romantische Wissenschaft*, in: Jörg Brauns (Hg.): *Form und Medium*, Weimar 2002, 57–70, hier 58.

<sup>31</sup> Niklas Luhmann: *Die Kunst der Gesellschaft*, Frankfurt/M. 1997, 253.

<sup>32</sup> Siehe z. B. Monika Dommann: *Verbandelt im Welthandel. Speditoren und ihre Papiere seit dem 18. Jahrhundert*, in: *WerkstattGeschichte*, Nr. 58, 2011, 29–48; dies.: *Warenräume und Raumökonomien: Kulturtechniken des Lagerns (1870–1970)*, in: *Tumult*, Nr. 38, 2012, 50–62; Cornelia Vismann: *Akten. Medientechnik und Recht*, Frankfurt/M. 2000; Ben Kafka: *The Demon of Writing. Powers and Failures of Paperwork*, New York 2012; Friedrich Balke u. a.: *Archiv für Mediengeschichte – Medien der Bürokratie*, Paderborn 2016; Bernhard Siegert: *Relais. Geschichte der Literatur als Epoche der Post 1751–1913*, Berlin 1993; Markus Krajewski: *Zettelwirtschaft. Die Geburt der Kartei aus dem Geiste der Bibliothek*, Berlin 2002.

<sup>33</sup> Vgl. Florian Hoof: *Engel der Effizienz. Eine Mediengeschichte der Unternehmensberatung*, Konstanz 2015; Claus Pias, Sebastian Vehken, Thomas Brandstetter (Hg.): *Think Tanks. Die Beratung der Gesellschaft*, Zürich 2010.

<sup>34</sup> Vgl. Ned Rossiter: *Organized Networks. Media Theory, Creative Labour, New Institutions*, Amsterdam 2006; Geert Lovink, ders.: *Urgent Aphorisms. Notes on Organized Networks for the Connected Multitudes*, in: Mark Deuze (Hg.): *Managing Media Work*, London 2011, 279–290.



Etwas indirekter thematisiert die Logistik- und Infrastrukturforschung die Frage nach medientechnologisch grundierten Prozessen des Organisierens, die konventionelle Organisationsgrenzen manifestieren oder diese durchqueren. Erwähnt seien hier Studien zu Verkehrsinfrastrukturen, zur Logistik globaler Warenströme und ihren Arbeitsbedingungen sowie städtischen Infrastrukturen, deren Verkauf und Ausbau Keller Easterling zufolge mit einem neuen Typus des *organization man* einhergeht.<sup>35</sup> Vor allem hat Reinhold Martin aus architekturhistorischer Sicht das Machtgefüge medientechnologischer Organisationsweisen mit dem Konzept des *organizational complex* zu fassen versucht. Er hat damit eine «medienorganisationstheoretische» Perspektive auf die technischen und ästhetischen Organisationsprozesse gelegt, die dem *military-industrial complex* zugrunde lagen bzw. liegen.<sup>36</sup> In dieser Unternehmung wird nicht nur der Organisationsbegriff medienwissenschaftlich fruchtbar gemacht. Sie lenkt die Aufmerksamkeit zudem auf medientechnologisch vermittelte Prozesse der Organisation, die über die Setzung formaler Organisationen als Untersuchungsobjekte hinausgehen.

In der Gesamtschau scheint auf, was John Durham Peters unlängst formuliert hat: Kulturwissenschaftlich geprägte Medienwissenschaft beschäftigt sich dezidiert mit Organisation, verstanden als soziotechnische Ordnungsprozesse, gleichermaßen ein Kerngebiet der prozessorientierten Organisationsforschung. Eine solche Medientheorie versteht Medien als «materials to manage time, space and power».<sup>37</sup> Nicht Botschaften und Bedeutungen sind, was Medien aussenden, sondern Wissen, Macht und Organisation. Peters bezieht sich auf Elihu Katz, der «Organisation» neben und in Abgrenzung zu «Information» und «Ideologie» als eines der drei Paradigmen der Medien- und Kommunikationsforschung bezeichnet.<sup>38</sup> Schon dem politischen Ökonomen Harold Innis ging es um die These, dass die spezifischen Organisationsweisen (von Staaten, Städten oder Wirtschaftsräumen) auf die materiellen Eigenschaften jener Dinge (Medien) zurückzuführen sind, die Austausch, Kontrolle, Übersicht, Koordination etc. erlauben.<sup>39</sup> Peters zufolge entwickelten Innis und andere die Medienwissenschaft prägende Wissenschaftler (er nennt u. a. Marshall McLuhan, André Leroi-Gourhan und Friedrich Kittler) das Verständnis von Medien als «civilizational ordering devices» und «fundamental constituents of organization».<sup>40</sup> Medien sind in diesem Sinne nicht nur das, was die Massendemokratien des 20. Jahrhunderts organisiert, sondern auch das, was antike Stadtstaaten, Bienenstöcke, Archive oder Labore regelt. Vor diesem Hintergrund ist Reinhold Martins Kittler-Paraphrase zu lesen. Wenn Medien unsere Lage bestimmen, dann organisieren sie, «media organize». Wenn die Medientheorie danach fragt, auf welche Weise und mit welchen Mitteln Wissen und Macht verwaltet werden und was für eine Anordnung von Menschen und Ressourcen sich daraus ergibt, wo sie sich akkumulieren, wo sie sich kreuzen oder wo sie fehlen, dann fragt sie nach den Prozessen der Organisation und ihren technologischen Bedingungen. Mit

<sup>35</sup> Vgl. Gabriele Schabacher, Christoph Neubert (Hg.): *Verkehrsgeschichte und Kulturwissenschaft. Analyse an der Schnittstelle von Technik, Kultur und Medien*, Bielefeld 2013; Alexander Klose: *Das Container-Prinzip. Wie eine Box unser Denken verändert*, Berlin 2009; Ned Rossiter: *Software, Infrastructure, Labor: A Media Theory of Logistical Nightmares*, London 2016; Keller Easterling: *The New Orgman. Logistics as an Organising Principle of Contemporary Cities*, in: Stephan Graham (Hg.): *The Cybercities Reader*, London 2004, 179–184; Reinhold Martin: *The Urban Apparatus. Mediapolitics and the City*, Minneapolis 2016.

<sup>36</sup> Vgl. Martin: *The Organizational Complex*.

<sup>37</sup> John Durham Peters: *The Marvelous Clouds. Toward a Philosophy of Elemental Media*, Chicago 2015, 20.

<sup>38</sup> Vgl. Elihu Katz: *Communications Research Since Lazarsfeld*, in: *Public Opinion Quarterly*, Vol. 51, Nr. 4, Teil 2, 1987, 25–45.

<sup>39</sup> Vgl. Harold Innis: *Empire and Communications*, Toronto 1950.

<sup>40</sup> Peters: *The Marvelous Clouds*, 5, 19. Analog zu Innis und McLuhan argumentiert Kittler, dass sich die Medienwissenschaft nicht mit allen möglichen «Netzwerken von Technologien und Institutionen» beschäftigt, sondern mit jenen, die die Organisation einer Situation bestimmen, indem sie in jeweils spezifischer Weise «die Adressierung, Speicherung und Verarbeitung relevanter Daten erlauben», Friedrich Kittler: *Aufschreibesysteme 1800/1900*, München 1985, 519.

Peters' Ausführungen gesprochen mag der Organisationsbegriff zwar nicht im Zentrum der Medientheorie stehen. Die Medientheorie kann aber durchaus und fruchtbar als eine Theorie technologisch und materiell verzahnter Organisationsweisen des Sozialen gelesen werden.

### Medienorganisationstheorie

Die Organisationstheorie, so haben wir argumentiert, hat keinen theoretisch gefassten Medienbegriff. Sie verhandelt aber zumindest in Ansätzen die medientechnologische Verfasstheit des Organisierens. Mit dem prozesstheoretischen Organisationsverständnis verfügt sie zudem über ein Paradigma, das Organisation als prekäres und umkämpftes Gefüge heterogener soziotechnischer Ordnungsprozesse versteht. Letzteres weist verblüffende Überschneidungen mit einem <logistisch> gedachten Medienverständnis auf, wie es Peters für die Medientheorie reklamiert hat: Medien sind das, was organisiert, orientiert und arrangiert sowie die Bedingungen festsetzt, unter denen operiert werden muss.<sup>41</sup> An dieser Schnittstelle, an diesen Mischverhältnissen von Organisations- und Mediendenken, kann eine Medienorganisationstheorie ansetzen.

Damit ändert sich die Blickrichtung für die konventionelle Organisationsforschung: Anstatt formale Organisationen und ihre Entscheidungsprämissen vorauszusetzen, geht es um Skripte, Modi oder Prozesse des Organisierens und ihre rekursiven Schleifen.<sup>42</sup> In diesem Fokus auf soziotechnische Ordnungsprozesse gibt es innerhalb der Organisationsforschung ein medientheoretisches Desiderat. Denn was «als Zweck überhaupt gesetzt und erkannt werden kann, was als zu verfolgendes Ziel angebbbar ist, was in den Möglichkeitsgrenzen und Reichweiten liegt»,<sup>43</sup> ist medientechnologisch geprägt. Medientechnologie ist als Kraft des Organisierens ernster zu nehmen als die Konzepte von soziomaterieller Verwicklung, wie wir sie oben diskutiert haben, das tun. Die Medientheorie richtet sich gewissermaßen gegen «den Geist des Kompromisses»,<sup>44</sup> der die symmetrische Unterscheidung zwischen menschlichen und nichtmenschlichen Akteur\_innen heimsucht. Das Programm, «die Symmetrie aufrecht[zu]erhalten»,<sup>45</sup> neigt zur Vernachlässigung der Bestimmungs- und Machtverhältnisse, die Technologien eingeschrieben sind. Salopp formuliert ist die Organisationsforschung bislang nicht auf ihre «technologischen Füße»<sup>46</sup> gestellt worden; sie kennt kein mediales Apriori, das sie zwingen würde anzunehmen, dass Organisation immer schon in und durch Medientechnologien gegeben und konfiguriert ist und daher zumindest zum Teil das wird, was medientechnologische Prozesse erfordern und ermöglichen. Damit organisieren Medien, wie Martin demonstriert, «asymmetrisch» Machtgefüge und Organisationskomplexe.

Doch die mediale Konfiguration des Organisierens ist selbst an Organisationsprozesse gebunden. Um noch einmal Latour zu zitieren: Wenn Organisation «immer dem Instrumentarium immanent [ist], das es hervorbringt», dann ist dieses «es» zweideutig und an der Grenze zur Tautologie: Die

<sup>41</sup> Peters: *The Marvelous Clouds*, 37.

<sup>42</sup> Latour spricht von «organizational scripts», der Soziologe John Law von «modes of organizing», siehe Latour: «What's the story?», und John Law: *Organising Modernity. Social Ordering and Social Theory*, Oxford, Cambridge, Mass., 1994.

<sup>43</sup> Lorenz Engell: *Ausfahrt nach Babylon. Essays und Vorträge zur Kritik der Medienkultur*, Weimar 2000, 279.

<sup>44</sup> Geoffrey Winthrop-Young, Michael Wutz: *Translator's Introduction: Friedrich Kittler and Media Discourse Analysis*, in: Friedrich Kittler: *Gramophone, Film, Typewriter*, Stanford 1999, xi-xxviii, hier xxxiii, Übers. L.C./T.B.

<sup>45</sup> Michel Callon: *Einige Elemente einer Soziologie der Übersetzung: Die Domestikation der Kammuscheln und der Fischer der St. Brieuc-Bucht*, in: Andréa Belliger, David J. Krieger (Hg.): *ANTHology: Ein einführendes Handbuch zur Akteur-Netzwerk-Theorie*, Berlin 2006, 135-174, hier 41. Vgl. Bruno Latour: *Wir sind nie modern gewesen: Versuch einer symmetrischen Anthropologie*, Frankfurt / M. 2008.

<sup>46</sup> Bernhard Siegert: *Cultural Techniques. Grids, Filters, Doors, and Other Articulations of the Real*, New York 2015, 3, Übers. L.C./T.B.

medientechnologischen Bedingungen, denen Organisation immanent ist, sind durch Organisieren hervorgebracht.<sup>47</sup> Auch das klingt bei Martin an, wenn er den «organicism» des Organisationskomplexes und seiner Prozesse – «networked, systems-based, feedback-driven» – als Quelle kontrollgesellschaftlicher Machtmechanismen begreift.<sup>48</sup> Vielleicht gibt es in diesem Sinne ein organisationstheoretisches Desiderat in der Medientheorie. Denn die durch Medien reproduzierten Möglichkeiten und Reichweiten dessen, was denk-, fühl- und sagbar ist, entstehen ihrerseits im Kontext von Prozessen des Organisierens.

Organisieren und Organisiert-Werden: Es ist diese Rekursivität zwischen Medien und Organisation(-sprozessen), die in Dennys *Products for Organising* aufscheint. So präsentiert der Künstler die Objekte und Dokumente der Hackerbewegung einerseits als «Produkte für das Organisieren» – als Artefakte mit organisationaler Kraft. Andererseits verweist die Aufmachung dieser Objekte und Dokumente als Instrumente für computergestützte Verfahren der Problematisierung, Mobilisierung und Koordination auf ihre Einbettung und Prägung durch Organisationsprozesse: Sie erscheinen gleichermaßen als Produkte des Organisierens. Die Praktiken des Organisierens und die Organisation der Hackerbewegung sind koextensiv. *Products for Organising* entwickelt damit die These, dass die gegenwärtige Medienkultur einen Organisationskomplex provoziert, der sich sowohl im Bereich der emergenten Organisation als auch in etablierten Unternehmen und staatlichen Behörden niederschlägt. Sie kreierte ein Organisationsmilieu, in dem sich politischer Aktivismus genauso wie die Bürokratie und die Start-up-Szene bewegen. Mit Peters und Shoshana Zuboff lässt sich das exemplarisch an Google festmachen. Als gegenwärtiges «media a priori» verkörpert Google ein Organisationsmilieu personalisierter Services und Überwachung.<sup>49</sup> Damit werden medientechnologische Bedingungen und somit Ordnungsmodi organisiert, unter denen heute weitläufig operiert wird. Um diesem Phänomenbereich besser gerecht zu werden, bedarf es des Austauschs zwischen Medien- und Organisationstheorie. In der Kombination ihrer Forschungsprogramme und der Verschaltung ihrer jeweiligen Desiderate können sie dazu beitragen, das heterogene Gefüge medientechnologisch durchwirkter Organisationsprozesse beschreibbar zu machen.

<sup>47</sup> Latour: «What's the story?», 49.

<sup>48</sup> Martin: *The Organizational Complex*, 8.

<sup>49</sup> Peters: *The Marvelous Clouds*, 9 u. 325. Shoshana Zuboff: *Big Other: Surveillance capitalism and the prospects of an information civilization*, in: *Journal of Information Technology*, Vol. 30, 2015, 75–89.

# DAS GELD UND DIE MEDIENTHEORIE

---

## I. Einleitung

«Das Geld ist das sachliche Medium, worein die Tauschwerte getaucht, eine ihrer allgemeinen Bestimmung entsprechende Gestalt erhalten», schreibt Marx um 1857/58 in jenem Konvolut von Texten, das erst viel später als *Grundrisse* publiziert werden wird.<sup>1</sup> Auch wenn in Carl Mengers *Grundsätzen der Volkswirtschaftslehre* von 1871 das Wort nicht auftaucht, so ist doch in einem Aufsatz über die «Origins of Money» 1892 ausdrücklich vom «medium of exchange» die Rede.<sup>2</sup> Man kann festhalten: Im 19. Jahrhundert taucht der Medienbegriff in sehr unterschiedlichen ökonomischen Theoriebildungen auf. Diese Genealogie des Medienbegriffs erscheint in ansonsten so detaillierten Geschichten des Medienbegriffs wie etwa jener von Stefan Hoffmann nicht.<sup>3</sup> Auch wenn es nicht darum gehen kann, die ohnehin vielsträngige und verwickelte Geschichte des Medienbegriffs nun zu «revidieren», ist doch bemerkenswert, dass etwa Friedrich Kittlers viel spätere Definition der «Medientechnologien» als Techniken der «Übertragung, Speicherung, Verarbeitung von Information»<sup>4</sup> eine gewisse Ähnlichkeit mit den heute standardmäßig so definierten «Geldfunktionen», nämlich Geld als «Tausch- und Zahlungsmittel» (Übertragung), Geld als «Wertaufbewahrungsmittel» (Speicherung) und Geld als «Recheneinheit» (Verarbeitung), besitzt.<sup>5</sup>

Aber auch ganz andere theoretische Traditionen scheinen ihren Medienbegriff vom Geld abgeleitet zu haben, so etwa soziologische Medientheorien: Der strukturfunktionalistische Soziologe Talcott Parsons schreibt in einem übersetzten Textauszug, veröffentlicht im einflussreichen *Kursbuch Medienkultur*: «Für mich war Geld [...] das Modell, von dem ich bei meinen Überlegungen zur Medientheorie ausging.»<sup>6</sup> Auch Marshall McLuhan, der wiederum einen anderen, eher anthropologisch getönten Medienbegriff verwendet, schließt in seinem Klassiker *Understanding Media* ein Kapitel zu Geld und sogar eines zum bis heute ökonomisch virulenten Thema der Automation ein.<sup>7</sup> In seinem Werk sind überall Anmerkungen zu Arbeit, Automation, Geld und Wert verstreut.<sup>8</sup> In jenem Kapitel in *Understanding Media*, in dem Medien als Übersetzer definiert werden, heißt es nicht nur, «[a]lle Medien sind mit ihrem Vermögen, Erfahrung in neue

<sup>1</sup> Karl Marx: Ökonomische Manuskripte 1857/1858 (= ders., Friedrich Engels: Werke, Bd. 42), hg. v. Institut für Marxismus-Leninismus beim ZK der SED, Berlin 1983, 100.

<sup>2</sup> Carl Menger: The Origins of Money, in: *Economic Journal*, Vol. 2, Nr. 6, 1892, 239–255, hier 241.

<sup>3</sup> Vgl. Stefan Hoffmann: *Geschichte des Medienbegriffs*, Hamburg 2002.

<sup>4</sup> Friedrich Kittler: *Draculas Vermächtnis. Technische Schriften*, Leipzig 1993, 8.

<sup>5</sup> Geldfunktionen nach: Otmar Issing: *Einführung in die Geldtheorie*, 15. Aufl., München 2014, 1–2.

<sup>6</sup> Talcott Parsons: Sozialstruktur und die symbolischen Tauschmedien, in: Claus Pias u. a. (Hg.): *Kursbuch Medienkultur. Die maßgeblichen Theorien von Brecht bis Baudrillard*, 4. Aufl., Stuttgart 1999, 34–44, hier 34. Parsons Auseinandersetzung mit Geld wird später Niklas Luhmanns Theorie des Geldes maßgeblich beeinflussen, vgl. Niklas Luhmann: *Die Wirtschaft der Gesellschaft*, Frankfurt/M. 1988, Kap. 7.

<sup>7</sup> Vgl. Marshall McLuhan: *Die magischen Kanäle/Understanding Media*, Basel 1994, Kap. 14 u. 33.

<sup>8</sup> Am Beispiel vor allem von *Understanding Media* vgl. Jens Schröter: *Von Heiß/Kalt zu Analog/Digital. Die Automation als Grenze von McLuhans Medienanthropologie*, in: Derrick de Kerckhove u. a. (Hg.): *McLuhan neu lesen. Kritische Analysen zu Medien und Kultur im 21. Jahrhundert*, Bielefeld 2008, 304–320.

Formen zu übertragen, wirksame Metaphern», sondern es heißt auch: «[D]enn Geld ist auch eine Metapher»<sup>9</sup> – was heißen kann, dass Geld ein Medium ist, oder eben stärker: dass im Grunde alle Medien nach dem Prinzip des Geldes operieren, eine These, die McLuhan andernorts ausdrücklich stützt: «The Laws of Media [...] are quite simply this, that every medium exaggerates some function. [...] The simplest form I know to illustrate this principle, which works for all media, whether it's a teaspoon, corset or motor car, is money.»<sup>10</sup>

Diese freilich etwas assoziative Aufzählung soll erst einmal genügen. Sie zeigt aber deutlich, dass es eine gar nicht so unerschwellige Verbindung zwischen dem – wie man in aller Vorsicht formulieren muss – ökonomischen und dem medientheoretischen Diskurs gibt.<sup>11</sup> Offenbar ist das Geld zumindest ein «Überschneidungsbereich»<sup>12</sup> zwischen diesen Diskursen, insofern es zentral für die (derzeit herrschenden Formen von) Ökonomie ist, schon in der Ökonomik als Medium angesprochen wird und als solches auch ein Gegenstand der Medientheorie ist. Allerdings ist Letzteres mitnichten selbstverständlich: «In den meisten unter den verbreiteten Einführungen in die Medienwissenschaften kommt Geld schlicht nicht vor.»<sup>13</sup> Obwohl es – neben McLuhan – ein paar Autor\_innen gab, die sich medientheoretisch orientiert dem Geld gewidmet haben,<sup>14</sup> ist es trotz seiner Zentralität – schon vortheoretisch scheint es jeder und jedem klar zu sein, dass man Geld braucht und dass es ohne Geld nicht geht – kaum Gegenstand der Medienforschung. Man kann sich des Eindrucks einer Geldvergessenheit kaum erwehren, was wiederum eine eigentümliche Verbindung zur Ökonomik herstellt, ist deren dominante – oft als «neoklassisch» bezeichnete<sup>15</sup> – Form doch selbst wiederholt der Geldvergessenheit bezichtigt worden.<sup>16</sup> Allerdings gibt es neben der dominanten «orthodoxen» Ökonomik auch noch eine ganze Reihe «heterodoxer» Ökonomiken, die teilweise völlig andere Theorien des Geldes haben.<sup>17</sup>

Was fängt man nun mit dieser etwas unübersichtlichen Gemengelage an? Klar scheint, dass eine detaillierte Aufarbeitung der theorie-genealogischen und diskursiven Verzahnung zwischen der in sich heterogenen Medientheorie und der in sich heterogenen Ökonomik hier nicht möglich ist. Selbst bei Fokussierung auf das «Geld», seine Geschichte, Funktionen, Begriffe, Theorien etc. würde eine solche Diskussion immer noch bei weitem den Rahmen sprengen.

Hier soll von einer anderen Beobachtung ausgegangen werden: In Geoffrey Inghams *Concepts of Money*, einem Standardwerk zur Geldtheorie, welches Texte aus Ökonomik, Soziologie und Politischer Theorie versammelt, fällt zwar allein im Vorwort zwölfmal der Begriff «medium»;<sup>18</sup> doch obwohl der Band auch philosophische Perspektiven (näherhin einen Auszug aus Georg Simmels *Philosophie des Geldes*)<sup>19</sup> einschließt, gibt es neben Kapiteln über orthodoxe oder marxistische Geldtheorie, über Geld als Recheneinheit, als Kredit, als vom Staat erzeugte Größe, kein eigenes Kapitel über Geld als Zeichensystem und/oder Medium. Dies scheint keine gewinnbringende oder auch nur existente Perspektive zu sein.<sup>20</sup> Daher lautet die Frage, die in diesem Aufsatz skizzenhaft verfolgt werden soll: Kann die Medientheorie etwas zur Diskussion über das Geld beisteuern,

<sup>9</sup> McLuhan: Die magischen Kanäle, 97 u. 101.

<sup>10</sup> Marshall McLuhan: Living at the Speed of Light, in: ders.: *Understanding Me. Lectures and Interviews*, hg. v. Stephanie McLuhan u. David Staines, Cambridge, Mass., 2005, 225–243, hier 243.

<sup>11</sup> Dieser Verdacht wurde bereits formuliert bei Dierk Spreen: *Tausch, Technik, Krieg. Die Geburt der Gesellschaft im technisch-medialen Apriori*, Berlin, Hamburg 1998, insbes. Kap. 1.

<sup>12</sup> Hartmut Winkler: Münzen & Zeichen, Diskursökonomie und Geld. Ein Gespräch, in: *Der Schnitt. Das Filmmagazin*, Nr. 41, 2006, 22–25, hier 23.

<sup>13</sup> Jochen Hörisch: Geld, in: Jens Schröter (Hg.): *Handbuch Medienwissenschaft*, Stuttgart 2014, 239–244, hier 239.

<sup>14</sup> Vgl. z. B. Walter Seitter: *Physik der Medien. Materialien, Apparate, Präsentierungen*, Weimar 2002, 179–196; Jochen Hörisch: *Gott, Geld, Medien. Studien zu den Medien, die die Welt im Innersten zusammenhalten*, Frankfurt / M. 2004; Hartmut Winkler: *Diskursökonomie. Versuch über die innere Ökonomie der Medien*, Frankfurt / M. 2004, 36–50.

<sup>15</sup> Diese Bezeichnung ist summarisch und ungenau, z. B. weil nach 1945 bestimmte Elemente der keynesianischen Theorie übernommen wurden. Vgl. David Colander, Richard P. F. Holt, J. Barkley Rosser: *The Changing Face of Mainstream Economics*, in: *Review of Political Economy*, Vol. 16, Nr. 4, 2004, 485–499.

<sup>16</sup> Vgl. Hanno Pahl: *Das Geld in der modernen Wirtschaft. Marx und Luhmann im Vergleich*, Frankfurt / M., New York 2008, 9–16; Hajo Riese: *Geld – die unverständene Kategorie der Nationalökonomie*, in: *Ethik und Sozialwissenschaften. Streitforum für Erziehungskultur*, Bd. 11, Nr. 4, 2000, 487–498.

<sup>17</sup> Vgl. Frederic Lee: *A History of Heterodox Economics. Challenging the Mainstream in the Twentieth Century*, New York 2009; Philip Arestis, Malcolm Sawyer (Hg.): *A Handbook of Alternative Monetary Economics*, Cheltenham, Northampton 2006.

was die anderen mit Geld befassten Disziplinen (Ökonomik, Soziologie, Politische Theorie, Philosophie) nicht können? Eine solche Frage wäre auch reflexiv die Frage nach der Leistungsfähigkeit der Medienwissenschaft im Konzert der Disziplinen – sofern man sich überhaupt darüber einigen kann, «Medienwissenschaft» als eigene Disziplin aufzufassen oder nicht z. B. eher als eine Art interdisziplinärer Versammlungsort, eine «Interdisziplin».<sup>21</sup> Schließlich wird die Lage dadurch verkompliziert, dass, wie angedeutet, verschiedene, in der «Medientheorie» (die kein einheitliches Gebilde ist) verwendete Medienbegriffe ihrerseits direkt oder indirekt vom Geld abgeleitet sind (oder doch sein könnten). Somit wäre die Frage danach, was man medientheoretisch zur Diskussion des Geldes beisteuern könnte, in gewisser Hinsicht rekursiv.

Man kann an dem Punkt ansetzen, dass es in der Debatte um das Geld – wie angedeutet – schon sehr früh eine Art Mediendiskussion gegeben hat, denn dass «Geld (zumindest auch) ein Medium ist, wußte schon die gesamte ökonomische Tradition.»<sup>22</sup> Im zweiten Teil dieses Textes werde ich die wahrscheinlich fundamentalste Opposition in der Geldtheorie sehr kurz darstellen und problematisieren: nämlich die zwischen einer Warentheorie und einer Zeichentheorie des Geldes: «There are, as Schumpeter observed, «only two theories of money that deserve the name [...] the commodity theory and the claim theory.»<sup>23</sup> Schon dieser Gegensatz scheint naheulegen, dass Geld entweder als Zeichen (und damit als Medium)<sup>24</sup> oder als («ausgesonderte») Ware aufgefasst werden kann. Muss sich die Medienforschung also für die eine Seite entscheiden? Im dritten Teil wird der für eine medientheoretische Auseinandersetzung mit dem Geld wesentliche Punkt, dass Geld in der «neoklassischen» Standardtheorie als «neutral» gilt, aufgerufen. Im vierten Teil werden die im zweiten und dritten Teil entworfenen Thesen in Richtung einer medientheoretischen Diskussion entwickelt: Dabei wird a) der Vorschlag gemacht, Waren als Medien des Werts aufzufassen, b) die Frage nach der Materialität und Digitalität des Geldes gestellt und c) die Perspektive einer monetären Medienarchäologie an einem Beispiel skizziert. Im fünften Teil folgt ein Fazit, welches die verschiedenen Fäden der Diskussion zusammenzufassen sucht.

## II. Warengeld und Zeichengeld

Marx, der (wie zitiert) in den *Grundrissen* Geld en passant als Medium bezeichnet, bemüht auch mehrfach den Begriff des Zeichens für Geld, zumindest, wenn es in der Zirkulation befindlich ist: «Im Ganzen der Zirkulation genommen repräsentiert der 1 Taler also 100 Taler, ein 100mal größeres Silbergewicht, als er wirklich enthält. Er ist in der Tat nur ein *Zeichen* für das Silbergewicht, das in 100 Talern enthalten ist.»<sup>25</sup> Und: «Es folgt daraus, daß das Geld als Gold und Silber, soweit es *nur* als Zirkulations-Tauschmittel ist, durch jedes andre *Zeichen*, das ein bestimmtes Quantum seiner Einheit ausdrückt, ersetzt werden kann und so symbolisches Geld das reelle ersetzen kann, weil das materielle Geld als bloßes Tauschmittel

<sup>18</sup> Vgl. Geoffrey Ingham (Hg.): *Concepts of Money. Interdisciplinary Perspectives from Economics, Sociology and Political Science*, Cheltenham, Northampton 2005. Vgl. zur Wissensgeschichte der Ökonomie Joseph Vogl: *Das Gespenst des Kapitals*, Zürich 2010.

<sup>19</sup> Vgl. Georg Simmel: *Philosophie des Geldes*, Leipzig 1900.

<sup>20</sup> Vgl. aber Michael Hutter: *Signum non olet: Grundzüge einer Zeichentheorie des Geldes*, in: Waltraud Schelkle, Manfred Nitsch (Hg.): *Rätsel Geld. Annäherungen aus ökonomischer, soziologischer und historischer Sicht*, Marburg 1995, 325–352. Fundamental kritisiert wird die Auffassung des Geldes als Medium und/oder Zeichen in Karl-Heinz Brodbeck: *Die Herrschaft des Geldes. Geschichte und Systematik*, Darmstadt 2009, 363–366 u. 369–371.

<sup>21</sup> Vgl. zu den Problemen der Definition von Medienwissenschaft und mithin Medientheorie Ulrike Bergermann: *Leere Fächer. Gründungsdiskurse in Kybernetik und Medienwissenschaft*, Münster 2015, und Jens Schröter: *Einleitung*, in: ders. (Hg.): *Handbuch Medienwissenschaft*, Stuttgart 2014, 1–11.

<sup>22</sup> Heiner Ganßmann: *Geld – ein symbolisch generalisiertes Medium der Kommunikation? Zur Geldlehre in der neueren Soziologie*, in: *Prokla* 63, Bd. 16, Nr. 2, 1986, 6–22, hier 8.

<sup>23</sup> Ingham: *Concepts of Money*, xi. Mit *claim theory* ist das gemeint, was im Folgenden «Zeichentheorie» des Geldes genannt werden wird. Vgl. Joseph A. Schumpeter: *Das Wesen des Geldes*, Göttingen 1970, 42 u. passim. Siehe den Vermittlungsversuch bei Tony Lawson: *Social Positioning and the Nature of Money*, in: *Cambridge Journal of Economics*, Vol. 40, Nr. 4, 2016, 961–996.

<sup>24</sup> Der Zusammenhang zwischen Zeichen und Medien ist kein triviales Problem. Um die Argumentation hier nicht unnötig aufzublähen, sei es gestattet, die «Zeichentheorie» des Geldes als «Medientheorie» des Geldes aufzufassen, vgl. Hartmut Winkler: *Zeichenmaschinen. Oder warum die semiotische Dimension für eine Definition der Medien unerlässlich ist*, in: Stefan Münker, Alexander Roesler (Hg.): *Was ist ein Medium?*, Frankfurt/M. 2008, 211–221.

<sup>25</sup> Marx: *Ökonomische Manuskripte*, 139, Herv. i. Orig.

selbst symbolisch ist.»<sup>26</sup> Auch wenn Marx' Position komplizierter ist und er für die Möglichkeit, dass Geld als Zeichen fungieren kann, ausdrücklich die Zirkulationssphäre reserviert, so ist auffällig, dass er daraus explizit *nicht* die Schlussfolgerung zieht, Geld sei generell ein Zeichen:

«Marx [...] went so far as to state that in circulation money became a mere symbol or token of value and capitalism was impossible without credit or credit money. However, he insisted that the primary function of money as the measure of value demanded a money commodity, typically gold. Thus, Marx has been identified first and foremost in the tradition of commodity theorists of money.»<sup>27</sup>

Entsprechend heißt es im *Kapital*:

Der Austauschprozeß gibt der Ware, die er in Geld verwandelt, nicht ihren Wert, sondern ihre spezifische Wertform. Die Verwechslung beider Bestimmungen verleitete dazu, den Wert von Gold und Silber für imaginär zu halten. Weil Geld in bestimmten Funktionen durch bloße Zeichen seiner selbst ersetzt werden kann, entsprang der andre Irrtum, es sei ein bloßes Zeichen. Andererseits lag darin die Ahnung, daß die Geldform des Dings ihm selbst äußerlich und bloße Erscheinungsform dahinter versteckter menschlicher Verhältnisse [sic]. In diesem Sinn wäre jede Ware ein Zeichen, weil als Wert nur sachliche Hülle der auf sie verausgabten menschlichen Arbeit. Indem man aber die gesellschaftlichen Charaktere, welche Sachen, oder die sachlichen Charaktere, welche gesellschaftliche Bestimmungen der Arbeit auf Grundlage einer bestimmten Produktionsweise erhalten, für bloße Zeichen, erklärt man sie zugleich für willkürliches Reflexionsprodukt der Menschen.<sup>28</sup>

Hier wird *erstens* die Idee, Geld sei <bloßes Zeichen>, zurückgewiesen, weil der Austausch der Waren *nicht* den Wert erzeuge (hier klingt Marx' angebliche Arbeitswerttheorie durch),<sup>29</sup> sondern nur die Form, in welcher der Wert <ausgedrückt> und aktualisiert wird<sup>30</sup> – eine Folge wäre, den Wert von Silber und Gold für <imaginär> zu erklären. *Zweitens* führe diese Auffassung (nach der die <gesellschaftlichen Charaktere, welche Sachen, oder die sachlichen Charaktere, welche gesellschaftliche Bestimmungen der Arbeit auf Grundlage einer bestimmten Produktionsweise erhalten, für bloße Zeichen> zu halten seien) dazu, diese gesellschaftlichen Eigenschaften der Sachen (also Waren zu sein) und die sachlichen Eigenschaften der Arbeit für ein <bloßes Reflexionsprodukt> der Menschen zu halten. *Drittens* schließlich wird angedeutet, jede Ware sei ein Zeichen. Auf diesen dritten Punkt will ich im vierten Teil eingehen – doch zunächst zu den ersten beiden Punkten:

Marx weist anscheinend die Idee, der Wert von Silber und Gold sei bloß <imaginär>, zurück – dies liegt in der Linie der landläufigen Auffassung, Marx sei <Metallist>.<sup>31</sup> Damit ist eine der ältesten geldtheoretischen – und mindestens implizit medientheoretischen – Diskussionen aufgerufen, jene zwischen Metallismus und Nominalismus: Muss Geld aus (meist: metallischen) Dingen bestehen (oder doch mindestens in letzter Instanz auf sie referieren), die <selber Wert haben>, oder nicht (dies wären dann eben <bloße> Zeichen)? Diese Auffassung gilt, angesichts des Kollapses der Goldbindung, im Grunde schon nach dem Ersten Weltkrieg und letztlich nach dem Ende von Bretton Woods 1973 als obsolet. Oft

<sup>26</sup> Ebd., 142, Herv. i. Orig.

<sup>27</sup> Anitra Nelson: Marx's Objections to Credit Theories of Money, in: Fred Moseley (Hg.): *Marx's Theory of Money. Modern Appraisals*, Basingstoke, New York 2005, 65–77, hier 66.

<sup>28</sup> Karl Marx: *Das Kapital*, Bd. 1, [4. Aufl., 1890] (= ders., Friedrich Engels: *Werke*, Bd. 23), hg. v. Institut für Marxismus-Leninismus beim ZK der SED, Berlin 1962, 105 f.

<sup>29</sup> Ob Marx wirklich eine Arbeitswerttheorie vertreten hat oder vielmehr die Arbeitswerttheorien der ökonomischen Klassik (Smith, Ricardo) kritisch <dekonstruiert>, kann hier nicht diskutiert werden, der Verfasser neigt zur zweiten Auffassung.

<sup>30</sup> Zur Virtualität des Werts siehe Harald Strauß: *Signifikationen der Arbeit. Die Geltung des Differenzianten <Wert>*, Berlin 2013, 275–277.

<sup>31</sup> Vgl. kritisch dazu: Nelson: Marx's Objections, sowie Suzanne de Brunhoff: *Marx on Money*, New York 1976, 126–128.

wird argumentiert, der Zeichencharakter des Geldes sei sozusagen mit diesem endgültigen Ende der Goldbindung zu sich selbst gekommen. Abgesehen von dem Punkt, dass man Marx wohl kaum als Metallisten bezeichnen kann, und abgesehen davon, dass es nicht einfach zu verstehen ist, warum Silber und Gold <an sich> Wert haben sollten (sie sind verhältnismäßig selten und schwierig abzubauen, verkörpern also viel Arbeitswert, wenn man sich auf eine Arbeitswerttheorie einlassen will; sie sind haltbar und daher als Wertspeicher geeignet; gut teilbar etc.), wirft allerdings die zeichentheoretische Bestimmung des Geldes vor allem die Frage auf, *worauf* die Geldzeichen eigentlich verweisen (erstes Problem der Zeichentheorie). Das kann in erster Annäherung – und entspricht durchaus auch Alltagserfahrungen – nur der <Wert> sein, was aber in Abgründe der Theorie führt (denn: was ist der Wert?).<sup>32</sup> Vor allem aber führt das zu einer Anschlussfrage: Wenn Geld als Zeichen <Wert> repräsentiert und – so zumindest Marx am Beginn des *Kapitals* – Dinge, die <etwas Wert sind>, also Tauschwert <haben> oder eben repräsentieren, Waren *sind* – dann wäre Geld eben wieder eine Ware.

Womit unmittelbar eine zweite, sehr alte geldtheoretische Unterscheidung aufgerufen ist, die von Warengeld und Zeichengeld. Diese wird sehr oft gleichgesetzt mit der Unterscheidung Metallismus/Nominalismus, scheint mir aber nicht identisch zu sein.<sup>33</sup> Hier ist die Frage, ob Geld eben eine Ware sein oder Warencharakter haben muss, genauer: ob es eine besondere Geldware<sup>34</sup> gibt, von der dann <abgeleitete> Geldzeichen ihre Geltung beziehen, oder nicht (alles Geld sind dann gleichrangige Zeichen). Diese Geldware muss, so jedenfalls eine bestimmte neuere Diskussion, keineswegs in Edelmetallen bestehen, vielmehr werden etwa die bei der «Zentralbank deponierten Eigentumstitel»<sup>35</sup> genannt. Der Punkt ist dabei offenbar,<sup>36</sup> dass die Geldware die <Deckung> des Geldes garantieren soll. Es geht also um die Stabilisierung der Bezeichnungsfunktion – und zugleich darum, die Kontinuität zwischen dem Geld und den Waren zu unterstreichen.

Bekanntlich war Marx' formelhafte Beschreibung für das Prozedieren des Kapitalismus  $G - W - G^*$ : Geld wird investiert, um (unter Rückgriff auf Arbeit) Waren zu produzieren, die für *mehr* Geld verkauft werden. Hier wird ein Zusammenhang zwischen Waren und Geld impliziert, der insbesondere notwendig ist, um ein weiteres Problem der reinen Zeichentheorie des Geldes (zweites Problem der Zeichentheorie) zu umgehen: Wenn Geld, zum Beispiel durch den Staat,<sup>37</sup> <bloß> willkürlich festgelegte Zeichen wären, warum drückt der Staat denn dann nicht mehr Geld und stellt es allen zur Verfügung? Hier gibt es jedoch mindestens das Problem der Inflation, denn der <Wert> des Geldes selbst nähme ab (egal, welcher < nominale Wert> vom Geld-Zeichen repräsentiert wird) – offenkundig gibt es einen Zusammenhang zwischen Geld- und Warenmenge und einem Wert-, also Warencharakter des Geldes, mithin eine gewisse ontologische Kontinuität zwischen Waren und Geld.

Es ist offensichtlich, welche Relevanz diese Diskussion für medientheoretische Fragestellungen hat: Die Position, dass Geld «eine fürstliche Ware [ist], in der der Wert aller andern Waren ein für allemal ausdrückbar ist»,<sup>38</sup> also die (in

<sup>32</sup> Die ökonomische Theoriebildung seit der «marginalistischen Revolution» hat den Wert (auch aufgrund des sogenannten Transformationsproblems bei Marx, vgl. Michael Heinrich: *Die Wissenschaft vom Wert. Die Marxsche Kritik der politischen Ökonomie zwischen wissenschaftlicher Revolution und klassischer Tradition*, 5. Aufl., Münster 2011, 267–269) für obsolet erklärt und operiert nur mit Preisen. Allerdings ist diese Abkehr vom Wert theoretisch instabil (wie Strauß: *Signifikationen*, 17–19 und viele andere darlegen).

<sup>33</sup> Siehe schon Ludwig von Mises: *Zur Klassifikation der Geldtheorien*, in: *Archiv für Sozialwissenschaft und Sozialpolitik*, Bd. 44, 1917/1918, 198–213. Vgl. Schumpeter: *Wesen des Geldes*.

<sup>34</sup> Vgl. zum Problem der Geldware u. a. Ansgar Knolle-Grothausen, Stephan Krüger, Dieter Wolf: *Geldware, Geld und Währung. Grundlagen zur Lösung des Problems der Geldware*, Hamburg 2009. Vgl. auch Heinrich: *Wissenschaft vom Wert*, 233–235, der die Notwendigkeit einer Geldware bestreitet.

<sup>35</sup> So etwa Ernst Lohoff: *Auf Selbstzerstörung programmiert. Über den inneren Zusammenhang von Wertformkritik und Krisentheorie in der Marx'schen Kritik der Politischen Ökonomie*, in: *Krisis*, Nr. 2, 2013, 50, online unter [www.krisis.org/lwp-content/data/ernst-lohoff-auf-selbstzerstörung-programmiert-2013-2.pdf](http://www.krisis.org/lwp-content/data/ernst-lohoff-auf-selbstzerstörung-programmiert-2013-2.pdf), gesehen am 12.9.2017.

<sup>36</sup> Vgl. ebd., 48f.

<sup>37</sup> Zeichentheorien des Geldes implizieren zumeist sogenannte chartalistische Positionen, nach denen Geld wesentlich durch den Staat definiert ist. Vgl. als Schlüsseltext Georg Friedrich Knapp: *Staatliche Theorie des Geldes*, 4. Aufl., München, Leipzig 1923.

<sup>38</sup> Friedrich Engels: *Herrn Eugen Dührings Umwälzung der Wissenschaft*, in: Karl Marx, ders.: *Werke*, Bd. 20, hg. v. Institut für Marxismus-Leninismus beim ZK der SED, Berlin 1975, 5–306, hier 287.



royalen Metaphern dargestellte) Warentheorie des Geldes, wird der Zeichentheorie gegenübergestellt. Aus Sicht der Vertreter\_innen der Warentheorie steht in einer Zeichentheorie das Geld als bloß äußerliches, «willkürliches Reflexionsprodukt» einer auch so gegebenen Ökonomie gegenüber (vgl. III.), während die Warentheorie den inneren Zusammenhang von Waren und Geld denken kann. Daher wird die Vorstellung vom Geld als Medium (in Analogie zu anderen zeichenbildenden Medien wie Sprache) in diesem Theoriefeld kritisiert.<sup>39</sup>

Allerdings – und hier mag dann doch ein dekonstruktives Einfallstor für die Medientheorie liegen – ist der Gegensatz zwischen den Waren- und den Zeichentheorien bei genauerer Betrachtung keineswegs so klar. So schreibt Ingham: «On the one hand, it is contended that money takes its properties from its status as a commodity with intrinsic (or exchange) value. These are able to act as *media of exchange*. (As we shall see, these money things need not be actual commodities, but symbolic representations of commodities.)»<sup>40</sup> Hier ist Mehreres auffällig: Gerade in der Warentheorie wird, so jedenfalls Inghams Lesart, die besondere Ware als Tauschmedium verstanden. Der eben noch unterstrichene Gegensatz scheint sich zu verflüchtigen, insofern ein Medium etwas ist, das Zeichen trägt. Eben darum kann die besondere Geldware, was schon Marx bemerkt hat, durch Zeichen «vertreten» bzw. «symbolisch repräsentiert» werden. Es muss also eine Art Kontinuität zwischen Geldware und Geldzeichen geben, sonst könnte die Geldware gar nicht durch Zeichen funktional vertreten werden: Die Geldzeichen repräsentieren nicht «bloß» die Geldware, wie das Wort «Apfel», das man selbst nicht essen kann, einen Apfel. Vielmehr können sie genauso funktionieren wie die Geldware, da man auch diese Zeichen gegen einen Apfel tauschen kann (insofern steht in Frage, ob sie wirklich «bloß» Zeichen sind). Auch die Annahme, dass die besondere Geldware ihre «bloßen» Repräsentanten nicht nur decken muss, sondern dies überhaupt *kann*, verweist auf einen tieferen Zusammenhang zwischen den Geldzeichen und der Geldware. Schließlich sei noch einmal daran erinnert, dass Marx in einem weiter oben gegebenen Zitat andeutete, Waren könne man selbst als Zeichen verstehen: Er betont an anderer Stelle, dass «kein Atom Naturstoff in ihre [= der Ware] Wertgegenständlichkeit»<sup>41</sup> eingeht. Der Wert steckt demnach nicht «in» der Ware, vielmehr kann es nur so sein, dass der Wert einer Ware «zugeschrieben» ist, dass die Ware den Wert «ausdrückt» oder «repräsentiert», was einen Zeichen- und sogar einen Mediencharakter der Ware selbst nahelegt. Ich komme im vierten Teil darauf zurück.

### III. Geld als Schleier und als neutrales Medium

Wie schon angedeutet, wird die Kontinuität zwischen Waren und Geld allerdings gerade von den dominanten Formen ökonomischer Theoriebildung bestritten. Es gibt dort eben die für Zeichentheorien eher typische Teilung in eine «reale Ökonomie» und die Sphäre des Geldes: So kann Hajo Riese schreiben: «Und es zeigt sich, daß Geld deshalb ein Rätsel für die Nationalökonomie bleibt, weil es dieser

<sup>39</sup> Vgl. schon Marx: *Ökonomische Manuskripte*, 96. Vgl. auch Heiner Ganssmann (= Ganßmann): *Doing Money. Elementary Monetary Theory from a Sociological Standpoint*, New York 2012, 20–34, u. ders.: *Geld, für eine detaillierte Kritik soziologischer Ansätze* (Parsons, Habermas, Luhmann).

<sup>40</sup> Ingham: *Concepts of Money*, xi, Herv. i. Orig.

<sup>41</sup> Marx: *Kapital*, 62.

<sup>42</sup> Riese: *Geld*, 489. Vgl. auch Tobias Kohl: *Geld und Gesellschaft. Zu Entstehung, Funktionsweise und Kollaps von monetären Mechanismen, Zivilisation und sozialen Strukturen*, Marburg 2014, 76–80.

<sup>43</sup> Ganssmann: *Doing Money*, 14, Herv. i. Orig.

<sup>44</sup> Sybille Krämer: *Das Medium als Spur und als Apparat*, in: dies. (Hg.): *Medien, Computer, Realität. Wirklichkeitsvorstellungen und Neue Medien*, Frankfurt/M. 1998, 73–94, hier 73.



Abb. 1 Illustration aus einem Kinderbuch über den angeblichen Ursprung des Tauschmediums Geld

bis zum heutigen Tage nicht gelungen ist, eine eigenständige, sich aus der Funktion des Geldes im Wirtschaftsprozeß ergebende Geldtheorie abzuleiten, sondern Geld als Addendum einer auch ohne dieses faßbaren Theorie betrachtet.»<sup>42</sup> Geld ist, wie oben schon bemerkt und vielfach kritisiert, in den neoklassischen Theorien ein neutrales Mittel, das lediglich den Tausch erleichtert. Getauscht werden kann aber im Prinzip auch ohne Geld. Ganßmann schreibt explizit und kritisch über die Standardtheorie: «Money is neutral. In fact, the whole architecture of economic theory since the marginal revolution of the late nineteenth century only makes sense *if* money is neutral. In general equilibrium theory, the core paradigm of modern economics, a moneyless but competitive market for goods and services is the unquestioned starting point of an axiomatic construction that includes money at best as an afterthought.»<sup>43</sup> Schon von daher ist die neoklassische Theorie für eine Medientheorie, bei der zentral ist, dass, wie Sybille Krämer exemplarisch unterstreicht, «Medien nicht nur der Übermittlung der Botschaften dienen, vielmehr am Gehalt der Botschaften [...] selbst beteiligt sein müssen»,<sup>44</sup> nicht anschlussfähig – obwohl die neoklassische Theorie mit ihrer nominalistischen, konventionalistischen Zeichentheorie des Geldes zunächst als Verbündeter erscheint.<sup>45</sup> Die Annahme der Neutralität des Geldes ist vielfach in Frage gestellt worden – von Marx über Keynes bis zu Ganßmann.<sup>46</sup> Insbesondere auch Simmels *Philosophie des Geldes* kann als Versuch verstanden werden, (zumindest partiell) eine nicht neutrale Medialität des Geldes zu denken.<sup>47</sup> Um den Unterschied, den das medientheoretisch macht, zu verstehen, muss man sich klar machen, welche *historischen* Vorstellungen aus diesen Annahmen der Standardökonomik folgen (vgl. Abb. 1).

Es sei hier kurz auf ein Kinderbuch<sup>48</sup> eingegangen, weil das ein schönes Beispiel dafür ist, wie bestimmte ökonomische Ideen hegemonial werden: Sie werden schon Kindern eingepflegt. So wird problematisch einseitig behauptet, dass Menschen schon immer getrennt voneinander produziert und dann ihre Produkte getauscht hätten, also letztlich: als Waren getauscht hätten.<sup>49</sup> Dabei wird verschwiegen, dass es sehr verschiedene ökonomische Formen gab (z. B. Zünfte, Kooperativen, Dorfgemeinschaften, Geschenke, Gaben, aber auch Sklaverei; und selbst die Existenz von Märkten, die es vielfältig gab, bedeutet nicht, dass alle Gesellschaft marktformig war). Nur die angeblich vor dem Geld bestehende geldlose Tauschgesellschaft hat es, wie die Ergebnisse der historischen und anthropologischen Forschung zeigen, wahrscheinlich nie gegeben.<sup>50</sup>

<sup>45</sup> Vgl. zum nominalistischen Charakter dominanter Geldtheorie Hans-Georg Backhaus: *Dialektik der Wertform. Untersuchungen zur Marxschen Ökonomiekritik*, Freiburg 1997, 80–82.

<sup>46</sup> Vgl. z. B. Ganssmann: *Doing Money*, und zu Keynes Maria Cristina Marcuzzo: *The «Cambridge» Critique of the Quantity Theory of Money: A Note on How Quantitative Easing Vindicatcs It*, in: *Journal of Post-Keynesian Economics*, Vol. 40, Nr. 2, 2017, 260–271.

<sup>47</sup> Vgl. Paschen von Flotow: *Geld, Wirtschaft und Gesellschaft. Georg Simmels Philosophie des Geldes*, 2. Aufl., Frankfurt/M. 2016, insbes. Kap. 3.

<sup>48</sup> Angela Weinhold: *Unser Geld und die Wirtschaft*, Ravensburg 2015. Mit Dank an Till A. Heilmann und Anna Tuschling.

<sup>49</sup> Vgl. Marx: *Kapital*, 57: «Nur Produkte selbständiger und voneinander unabhängiger Privatarbeiten treten einander als Waren gegenüber.»

<sup>50</sup> Vgl. David Graeber: *Schulden. Die ersten 5000 Jahre*, Stuttgart 2012, 27–49.

Man muss sich klarmachen, was das heißt: Wenn schon vorher getauscht worden wäre und Geld erleichterte dies einfach nur als <bloßes> «pfliffig ausgedachtes Auskunftsmittel»,<sup>51</sup> dann hat Geld eben keine Eigendynamik, wie es Krämer für die Medien aus der Sicht der Medientheorie pointiert. Es wäre dann eben nur ein neutrales Mittel (das den Tausch nur in der Hinsicht ändert, dass es ihn erleichtert, beschleunigt und ausweitet). Und im Umkehrschluss heißt dies: Das Prinzip der heutigen Gesellschaft wird in dem Kinderbuch, ebenso wie in der hegemonialen Ökonomik, ahistorisch auf alle Gesellschaft ausgedehnt und so naturalisiert – das klassische Beispiel für Ideologie. Außerdem hat die Forschung gezeigt, dass sich bei einer solchen Tauschemergenz Geld als allgemeiner Maßstab gar nicht hätte stabilisieren können.<sup>52</sup>

Wenn aber Geld als Medium mit einer Eigendynamik wirklich ernstgenommen wird, dann ist – im Einklang mit historischer Forschung – der «Markt [...] nicht Quelle des Geldes, sondern sein Produkt, ein Derivat monetärer Beziehungen, nicht ihr Ursprung.»<sup>53</sup> Oder wie Ingham formuliert: «Large-scale multilateral exchange – that is, an authentic market – presupposes a stable standard of value expressed in a money of account. [...] That is to say, the very idea of money is logically anterior and historically prior to the market.»<sup>54</sup> Das wird auch dadurch gedeckt, dass es Geld schon lange vor dem Kapitalismus gab und dieser Geld erst zentral machte. Was das nun im Einzelnen heißt, wieso Geld (das ja viel älter ist als der <Kapitalismus>) nicht automatisch zur gesellschaftsweiten Ausdehnung der Marktförmigkeit geführt hat, ob es vor- und womöglich auch nachkapitalistisches Geld gab und geben kann oder nicht (oder gar eine postmonetäre Gesellschaft),<sup>55</sup> ob vorkapitalistisches Geld überhaupt Geld ist, kann hier nicht diskutiert werden.<sup>56</sup> Entscheidend ist bloß, dass eine Beschreibung des Geldes als Medium im Sinne der Medientheorie mit bestimmten Annahmen über die Neutralität des Geldes unvereinbar ist.

#### IV. Elemente einer Medientheorie

Vor der notwendig knappen (und in mancherlei Hinsicht unvollständigen) Skizze geldtheoretischer Positionen im zweiten und im dritten Teil lässt sich vorsichtig ableiten, in welche Richtung sich die medientheoretische Diskussion bewegen könnte.

a) *Auflösung der Dichotomie von Zeichen- und Warentheorie des Geldes:* Mit Blick auf die Ausführungen des zweiten Teils lässt sich argumentieren, dass die Dichotomie zwischen Warentheorien und Zeichentheorien des Geldes möglicherweise so aufgelöst werden kann, dass man dem – oben zitierten und eigentlich kritisch gemeinten – Hinweis von Marx folgt und *auch die Waren als Zeichen versteht*. So bemerkt Marx an anderer Stelle, dass «die Ware eine doppelte Existenz gewinnt, neben ihrer natürlichen eine rein ökonomische, in der sie ein bloßes Zeichen, ein Buchstabe für ein Produktionsverhältnis ist, ein bloßes Zeichen für ihren eigenen Wert. Als Wert ist jede Ware gleichmäßig teilbar; in ihrem natürlichen

<sup>51</sup> Karl Marx: Zur Kritik der politischen Ökonomie, in: ders., Friedrich Engels: Werke, Bd. 13, hg. v. Institut für Marxismus-Leninismus beim ZK der SED, Berlin, 1961, 3–160, hier 36.

<sup>52</sup> Vgl. Geoffrey Ingham: *The Nature of Money*, Cambridge, Malden, Mass., 2004, 24 f.

<sup>53</sup> Kohl: *Geld und Gesellschaft*, 283.

<sup>54</sup> Ingham: *Concepts of Money*, xvii. Vgl. dazu auch Axel Paul: *Die Gesellschaft des Geldes. Entwurf einer monetären Theorie der Moderne*, Wiesbaden 2004, 50, der explizit bemerkt, dass das Geld Bedingung der funktionalen Differenzierung (im Sinne Luhmanns) sei.

<sup>55</sup> Vgl. Stefan Heidenreich: *Geld. Für eine non-monetäre Ökonomie*, Berlin 2017.

<sup>56</sup> Vgl. zu vorkapitalistischem Geld und den Änderungen des Geldes durch den Übergang zum Kapitalismus Graeber: *Schulden*; Ingham: *Nature of Money*, Kap. 5 u. 6; Jacques Le Goff: *Geld im Mittelalter*, Stuttgart 2011.

Dasein ist sie es nicht.»<sup>57</sup> Statt zu argumentieren, dass Geld Ware sein müsse und nicht <bloßes Zeichen>, und dann in das Problem zu geraten, dass aber von der Geldware offenbar doch operative Geldzeichen abgeleitet werden können, könnte man umgekehrt versuchen zu zeigen, dass alle Waren neben den Dingen oder Prozessen (<Dienstleistungen>), die sie stofflich sind, auch Zeichen für ihren Wert sind (wie auch immer dieser definiert sei):

«Jeden Augenblick, im Rechnen, Buchführen etc. verwandeln wir die Waren in Wertzeichen, fixieren wir sie als bloße Tauschwerte, abstrahierend von ihrem Stoff und allen ihren natürlichen Eigenschaften. Auf dem Papier, im Kopf geht diese Metamorphose durch bloße Abstraktion vor sich; aber im wirklichen Umtausch ist eine wirkliche Vermittlung notwendig, ein Mittel, um diese Abstraktion zu bewerkstelligen.»<sup>58</sup>

Auch wenn dies historisch viel genauer auszubuchstabieren wäre, scheint man festhalten zu können, dass eine bestimmte Konstellation mathematischer, quantifizierender Praktiken (<Rechnen>, <Buchführen>), die mutmaßlich koevolutiv mit dem Geld entstanden sind,<sup>59</sup> ein quantifizierendes Raster über alle Dinge und Prozesse wirft, die daraufhin Zeichencharakter annehmen, «als Wert ist sie [die Ware] Geld.»<sup>60</sup> So können «physische Dinge nur dann als Waren auftreten, wenn sie ihrerseits durch Maßverhältnisse erfasst und definiert sind.»<sup>61</sup> Entsprechend ist Geld «eines der Medien, in denen der Übergang vom Ding zum Zeichen»<sup>62</sup> erzeugt wird und dabei selbst zugleich (meist) Ding und Zeichen ist: Dabei ist dieser Vorgang – wie schon die oben zitierte Wendung, «[j]eden Augenblick, im Rechnen, Buchführen etc. verwandeln wir die Waren in Wertzeichen», nahelegt – dezidiert performativ, wie Marx auch in einer berühmten Stelle im *Kapital* unterstreicht:

Die Menschen beziehen also ihre Arbeitsprodukte nicht aufeinander als Werte, weil diese Sachen ihnen als bloß sachliche Hüllen gleichartig menschlicher Arbeit gelten. Umgekehrt. Indem sie ihre verschiedenartigen Produkte einander im Austausch als Werte gleichsetzen, setzen sie ihre verschiedenen Arbeiten einander als menschliche Arbeit gleich. Sie wissen das nicht, aber sie tun es. [...] Es steht daher dem Werte nicht auf der Stirn geschrieben, was er ist. Der Wert verwandelt vielmehr jedes Arbeitsprodukt in eine gesellschaftliche Hieroglyphe.<sup>63</sup>

Marx' berühmte Formel  $G - W - G^*$  wäre so gesehen ein Prozess, in dem Waren ihrerseits zu Medien für die Reproduktion und Vermehrung von Wertzeichen werden: «Das Geld ist ursprünglich der Repräsentant aller Werte; in der Praxis dreht sich die Sache um, und alle realen Produkte und Arbeiten werden die Repräsentanten des Geldes.»<sup>64</sup> Und mit Blick auf den dritten Teil wäre zu ergänzen: Die Ausbreitung des Geldes und seine – historisch im Einzelnen wie auch immer genau zu beschreibende – Zentralität ist keineswegs einfach eine Fortsetzung des einfachen Tauschs, sondern vielmehr eine tiefgreifende Semiotisierung und Medialisierung, sozusagen die *primordiale Medienökonomie*.<sup>65</sup>

Die hier angedeutete medientheoretische Perspektive behauptet also weder einen Gegensatz von Waren- und Zeichengeld, noch macht sie eine zentrale <Geldware> als deckenden Zeichenstandard überflüssig (und deren Existenz definiert den Unterschied zwischen Waren-Zeichen und Geld-Zeichen). Denn

<sup>57</sup> Marx: Ökonomische Manuskripte, 76.

<sup>58</sup> Ebd., 77 – dieses Mittel ist das Geld.

<sup>59</sup> Vgl. Robert A Bryer: The History of Accounting and the Transition to Capitalism in England. Part One: Theory, in: *Accounting, Organizations and Society*, Vol. 25, Nr. 2, 2000, 131–162.

<sup>60</sup> Marx: Ökonomische Manuskripte, 76, Herv. i. Orig.

<sup>61</sup> Karl-Heinz Brodbeck: Philosophie des Geldes, in: Wolf Dieter Enkelmann, Birger Priddat (Hg.): *Was ist? Wirtschaftsphilosophische Erkundungen*, Marburg 2014, 45–76, online unter [www.khbrodbeck.homepage.t-online.de/philgeld.pdf](http://www.khbrodbeck.homepage.t-online.de/philgeld.pdf), gesehen am 16.9.2017. Vgl. Frank Engster: *Das Geld als Maß, Mittel und Methode. Das Rechnen mit der Identität der Zeit*, Berlin 2014, zur zentralen Rolle des Messens beim Geld.

<sup>62</sup> Seitter: *Physik der Medien*, 182.

<sup>63</sup> Marx: *Kapital*, 88.

<sup>64</sup> Marx: Ökonomische Manuskripte, 84.

<sup>65</sup> Zu Wert und Semiose vgl. Strauß: *Signifikationen*.

gerade weil die Ausbreitung des Geldes als Prozess der Medialisierung beschrieben werden kann, muss die Frage der Stabilisierung der Zeichen durch Bezug auf ein zentrales Maß und auf staatliche Autorität, die die Geltung dieses Maßes garantiert (aber nicht: den Wert, den das Geld konkret relational zu allen anderen Waren hat), eine wichtige Rolle spielen (erste Stabilisierungsfunktion: Standardisierung).<sup>66</sup> Allerdings muss diese Perspektive theoretisch noch weiter ausgearbeitet werden, um zu klären, ob derart auch Phänomene wie die wiederum *maßlose*<sup>67</sup> Akkumulation in den Blick genommen werden können. Dabei ist auch zu fragen, inwiefern erstens die aktuell verstärkten Diskussionen um <Mediatisierung><sup>68</sup> vor diesem Hintergrund neu zu bewerten sind – ist mit dem Geld doch immer schon eine Mediatisierung der Dinge gegeben. Zweitens dürfte die hier skizzierte Position in Konflikt mit allen Theorien geraten, die eine klare Grenze zwischen Medien und allen anderen Entitäten ziehen wollen,<sup>69</sup> sind im Rahmen der Dominanz des Geldes doch alle Dinge, sofern sie Waren sind, auch medial. Man kann und muss Technologien, die zur Übertragung, Verarbeitung und Speicherung von Informationen dienen, von solchen unterscheiden, die das nicht tun – aber auch Letztere speichern und übertragen *als Waren* Informationen über ihren <Wert>.

<sup>66</sup> Vgl. Engster: *Das Geld als Maß* und Oliver Schlaudt: *Marx als Mess-theoretiker*, in: Werner Bonefeld, Michael Heinrich (Hg.): *Kapital & Kritik. Nach der «neuen» Marx-Lektüre*, Hamburg 2011, 258–280.

<sup>67</sup> Vgl. Marx: *Kapital*, 147 u. 167.

<sup>68</sup> Vgl. etwa Stig Hjarvard: *The Mediatization of Culture and Society*, London 2013.

<sup>69</sup> Vgl. Hartmut Winkler: *Jenseits der Medien. Über den Charme der stummen Praxen und einen verdeckten Wahrheitsdiskurs*, in: Eike Hebecker, Frank Kleemann, Harald Neymanns (Hg.): *Neue Medienumwelten*, Frankfurt / M., New York 1999, 44–61.

<sup>70</sup> Ingham: *Concepts of Money*, xi. Ultra-nominalistische Antworten wie: «Geld ist, was Geldfunktionen ausübt» (Issing: *Geldtheorie*, 3), sind aufgrund ihrer Zirkularität theoretisch unbrauchbar.

<sup>71</sup> Der Fokus auf die «deutsche» medientheoretische Diskussion erklärt sich dadurch, dass gerade diese Diskussion eine besondere Betonung auf die Materialität und Technizität des Medialen gelegt hat – und daher mit dem Geld in seinen wandelbaren Formen Schwierigkeiten hat.

<sup>72</sup> Hörisch: *Gott, Geld, Medien*, 170.

<sup>73</sup> Knapp: *Staatliche Theorie des Geldes*, 15. Vgl. auch Alfred-Sohn Rethel: *Das Geld, die bare Münze des Apriori*, Berlin 1990, 34.

<sup>74</sup> Marx: *Ökonomische Manuskripte*, 80.

b) *Materialität des Geldes*: Welche Eigenschaften hat nun das Medium Geld, was macht seine «moneyness»<sup>70</sup> aus? Diese Frage wäre vielleicht die erste, die man von einer medientheoretischen Befassung mit dem Geld erwartet hätte. Und naheliegender wäre, zumindest aus Sicht einer gewissen <deutschen> Medientheorie, die Frage nach der *Materialität* (der Dinghaftigkeit) des Geldes.<sup>71</sup> Doch gerade dies scheint problematisch: Geld kann in allen möglichen Formen auftreten, es scheint, dass seine Geschichte wesentlich eine der Immaterialisierung ist, vom Metallgeld zum Papiergeld zum Online- und Handy-Banking:

«Siehe, die neuen Medien machen alles neu. Sie befreien uns von den schmutzigen Aspekten, die die traditionellen Medienströme kennzeichneten – von der Drucker-schwärze, vom eucharistischen Blutstrom und auch von der anrühigen Materialität des Pecunia-olet-Geldstroms. Die neuen Kommunikationsverhältnisse sind immateriell. Pixel sind weitgehend frei von Erdschwere.»<sup>72</sup>

Schon früh wurde die Materialität des Geldes für nachrangig erklärt: «Man versteht also, daß ein Wechsel im Zahlstoff nur geringe Störungen mit sich bringt; wenn der neue Stoff bequemer zu handhaben ist als der alte, so ist sogar jedermann froh, daß die Änderung eingetreten ist.»<sup>73</sup> Zweierlei kann man diskutieren: erstens: Ist die Materialität der Geldzeichen nun wirklich so irrelevant? Und zweitens: Ist die teleologische Erzählung, nach der in der Immaterialisierung das Geld gleichsam als Abstraktum zu sich selbst komme, richtig?

Offenkundig setzt die Funktion des Geldes unter gegebenen Bedingungen, als ein Speicher von Wert zu operieren, eine gewisse Stabilität des Mediums voraus – Seifenblasen z. B. sind als Währung ungeeignet: «[E]in Symbol, wenn es nicht willkürlich ist, erfordert gewisse Bedingungen in dem Material, worin es dargestellt wird.»<sup>74</sup> Doch diese Stabilität muss nicht, wie zunächst angenommen,

in besonders haltbaren Materialien, wie eben Edelmetallen, lokalisiert sein. Bei Geldscheinen z. B., die mit aufwändigen Sicherheitsmarkierungen gekennzeichnet sind und bei denen strenge Gesetze jede Fälschung (oder andere «kreative Praktiken») unter Strafe stellen, wird die Stabilität und Gültigkeit eben durch schwere Fälschbarkeit erzeugt. Bei reinem Buchgeld, etwa beim Online-Banking, besteht die Stabilität darin, dass der Zugang mit Passwörtern, Verschlüsselungen und dergleichen gesichert ist und aufwändige Backup-Vorrichtungen für den unbedingten Erhalt der Daten sorgen etc. Geld wird mitnichten immaterieller (die heutigen Banking-Netz-Infrastrukturen sind materieller als ein Haufen Goldstücke), die Materialität ändert sich nur: Und sie hat die Aufgabe, vor allem die Echtheit und Gültigkeit des Geldes zu stabilisieren – das ist eine technologische Bedingung des «Vertrauens», das das Geld voraussetzt (zweite Stabilisierungsfunktion: Technologien des Vertrauens).<sup>75</sup> Und Geld muss offenbar zählbar sein, daher sprechen sowohl Seitter als auch Krämer von der strukturellen Digitalität des Geldes.<sup>76</sup> Man kann also die unter a) beschriebene Medialisierung durch das Geld als Digitalisierung aller Güter verstehen. Diese Rolle der digitalen Codierung taucht im Feld der anfänglich erwähnten soziologischen Medientheorien wieder auf: «Geld ist das entscheidende und zentrale Medium, das Selektionen übertragbar macht»,<sup>77</sup> und zwar durch eine «rechenhafte [...] Formalisierung.»<sup>78</sup>

c) *Monetäre Medienarchäologie*: Hier bahnt sich eine neue medienhistorische Perspektive an, eine *monetäre Medienarchäologie*,<sup>79</sup> die vor allem betont, dass große Teile der Mediengeschichte bereits unter der «Herrschaft des Geldes»<sup>80</sup> entstanden sind (insofern gibt es eine «innere Ökonomie der Medien».<sup>81</sup> Diese Perspektive ist noch nicht ausgearbeitet, daher können hier keine Ergebnisse präsentiert werden, sondern nur einzelne Beispiele.

Die Betonung einer solchen monetären Medienarchäologie läge erstens darauf, zu untersuchen, wie Medien durch ihre Bindung an die *primordiale Medienökonomie des Geldes* geformt werden. So ist etwa die heutige Form digitaler Medien und die Einhegung der Reproduzierbarkeit durch Urheberrecht und Kopierschutzmechanismen etc. nur zu verstehen als die Formung digitaler Technologien durch ihre Einpassung in eine monetäre Ökonomie der Verknappung.

Zweitens müsste sie zugleich untersuchen, wie aus solchen Prozessen monetärer Formung vom Geld geprägte Reflexionsbegriffe des Medialen hervorgehen.<sup>82</sup> Es soll im Folgenden nur ein Beispiel skizziert werden: 1859 erscheint der Aufsatz «The Stereoscope and the Stereograph» von Sir Oliver Wendell Holmes im *Atlantic Monthly*.<sup>83</sup> Der Text ist ein enthusiastischer Bericht über das seit 1838 existierende Stereoskop, genauer: über die kaum kürzer existierende Verwendung stereoskopischer Fotografien. Holmes ist begeistert über den plastischen Eindruck guter stereoskopischer Bilder, die es erlauben, vom gemütlichen Sessel zuhause aus an fremde Orte zu reisen. Dieser Text ist in vielerlei Hinsicht interessant – doch hier soll nur ein Aspekt im Vordergrund stehen, nämlich der Schlussabschnitt des Aufsatzes. In diesem

<sup>75</sup> Vgl. Karl de Leeuw, Jan Bergstra (Hg.): *The History of Information Security: A Comprehensive Handbook*, Amsterdam u. a. 2007. Vgl. Jens Schröter: Das mediale Monopol des Staates und seine Verteidigungslinien, in: *Zeitschrift für Medien- und Kulturforschung*, Bd. 6, Nr. 2, 2015, 13–24. Vgl. Seitter: *Physik der Medien*, 189 f. und Winkler: *Diskursökonomie*, 39, die ihrerseits die irreduzible Materialität des Geldes unterstreichen.

<sup>76</sup> Vgl. Seitter: *Physik der Medien*, 181, und Sybille Krämer: Das Geld und die Null: Die Quantifizierung und die Visualisierung des Unsichtbaren in Kulturtechniken der frühen Neuzeit, in: Klaus W. Hempfer, Anita Traning (Hg.): *Macht–Wissen–Wahrheit*, Freiburg, Berlin 2005, 79–100.

<sup>77</sup> Stefan Jensen: Einleitung, in: Talcott Parsons: *Zur Theorie der sozialen Interaktionsmedien*, hg. und eingeleitet v. Stefan Jensen, Opladen 1980, 7–56, hier 32.

<sup>78</sup> Luhmann: *Wirtschaft*, 242.

<sup>79</sup> Vgl. zum programmatischen Hintergrund dieser Formulierung Jens Schröter, Till A. Heilmann: Zum Bonner Programm einer neokritischen Medienwissenschaft. Statt einer Einleitung, in: dies. (Hg.): *Medienwissenschaft und Kapitalismuskritik* (= *Navigationen*, Jg. 16, Nr. 2, 2016), Siegen 2016, 7–36.

<sup>80</sup> Vgl. Brodbeck: *Herrschaft*.

<sup>81</sup> Vgl. Winkler: *Diskursökonomie*.

<sup>82</sup> Wenn schon die Warenform die Denkform hervorbringt, wie Sohn-Rethel behauptet hat. Vgl. ders.: *Geld*.

<sup>83</sup> Vgl. Oliver Wendell Holmes: *The Stereoscope and the Stereograph*, in: *Atlantic Monthly*, Vol. 3, Nr. 20, 1859, 738–748.

will Holmes die mögliche Zukunft des Einsatzes stereoskopischer Fotografien skizzieren. Er schreibt zunächst:

«Die Form ist in der Zukunft von der Materie getrennt. In der Tat ist die Materie in sichtbaren Gegenständen nicht mehr von großem Nutzen [*use*], ausgenommen sie dient als Vorlage, nach der die Form gebildet wird. Man gebe uns ein paar Negative eines sehenswerten Gegenstandes, aus verschiedenen Perspektiven aufgenommen – mehr brauchen wir nicht. Man reiße dann das Objekt ab oder zünde es an, wenn man will.»<sup>84</sup>

Holmes schreibt weiter: Es «muß ein leistungsfähiges Austauschsystem eingerichtet werden, das zur Folge hat, daß so etwas wie ein allgemeiner Umlauf dieser Banknoten oder Wechsel auf feste Materie entsteht, welche die Sonne für die große Bank der Natur gedruckt hat.»<sup>85</sup> Die «Banknoten» sind die fotografisch abgelösten Formen der Objekte. Die Zirkulation des Marktes ist mitgedacht: «Materie in großen Mengen ist immer immobil und kostspielig; Form ist billig und transportabel. [...] Schon reist ein Arbeiter mit Stereo-Bildern von Möbeln durch die Lande, die die Kollektion seiner Firma zeigen und holt auf diese Weise Aufträge ein.»<sup>86</sup> Und schließlich wird die Angleichung an ein standardisiertes, formalisiertes Maß vorgeschlagen, die eine Äquivalenzbildung zwischen verschiedenen Formen erlauben soll:

Um den Vergleich ähnlicher Objekte oder die Gegenüberstellung beliebiger Bild-Inhalte zu ermöglichen, solle ein stereographisches Standardmaß eingeführt werden, d. h. eine Normierung der Objektiv-Brennweite, um durch Berechnung der vielfachen oder Bruch-Werte die Entfernungsskala zu gewinnen, und eine Festlegung der Vergrößerungsleistung der Linsen in Stereoskop. Auf diese Weise gelangt das Auge zu schnellen und genauen Vergleichsmöglichkeiten.<sup>87</sup>

Auffällig ist hier erstens, dass das «analoge» Foto in Termini des «digitalen» Geldes gedacht und unter Bezug auf den Tausch (als Effekt der Geldform) verstanden wird. Zweitens soll eine Standardisierung und Formalisierung stabilisiert werden, die eine Art von äquivalentem Tausch ermöglicht. An diesem Beispiel jedenfalls wird deutlich, wie ein neues Medium (hier: die stereoskopische Verwendung von Fotografien) von vorneherein in Bezug auf jene monetäre Medialisierung gedacht wird, die seit der Entstehung des Kapitalismus auch alle anderen Objekte (und Prozesse) formiert.

Besonders interessant für die Perspektive einer monetären Medienarchäologie ist aber, dass Holmes die (stereoskopische) Fotografie nicht nur in monetären Termini denkt und beschreibt, sondern ihr eine spezifische mediale Leistung zuschreibt. Der von Holmes beschworene «größte menschliche Triumph über irdische Bedingungen, die Trennung von Form und Materie»,<sup>88</sup> ist hier zentral: Die abgelösten Formen sollen das Ding ggf. ersetzen können. Allan Sekula hat schon 1981 in seinem Aufsatz «The Traffic in Photographs» angemerkt, dass diese Passage etwas Typisches für eine kapitalistische Gesellschaft beschreibe: «[G]enauso wie der Gebrauchswert [*use value*] durch den Tauschwert, so wird auch der Referent durch das fotografische Zeichen ausgelöscht.»<sup>89</sup> Man kann das so verstehen, dass in einer monetären Ökonomie nur der Tauschwert relevant ist, das

<sup>84</sup> Oliver Wendell Holmes: Das Stereoskop und der Stereograph [gekürzt], in: Wolfgang Kemp (Hg.): *Theorie der Fotografie*, Bd. 1, München 1980, 114–121, hier 119. Hier und im Folgenden sind die Hervorhebungen in den Zitaten, wenn nicht anders angegeben, von den jeweiligen Autoren.

<sup>85</sup> Ebd., 120.

<sup>86</sup> Ebd., 119.

<sup>87</sup> Ebd., 120.

<sup>88</sup> Ebd., 121.

<sup>89</sup> Allan Sekula: Der Handel mit Fotografien [1981], in: Herta Wolf (Hg.): *Paradigma Fotografie. Fotokritik am Ende des fotografischen Zeitalters*, Bd. 1, Frankfurt/M. 2002, 255–290, hier 286 f.

heißt, es werden Gebrauchswerte nur dann produziert, wenn sie verkauft werden können – gibt es keine *zahlungsfähige* Nachfrage, wird eben nichts produziert, gleichgültig ob die Bedürfnisse vorhanden sind. Diesen Vorrang der (Tausch-) Form gegenüber der (zu gebrauchenden) Materie reproduziert Holmes' Diskurs. In einer geldzentrierten Ökonomie befinden sich Objekte in der Warenform, das heißt, sie übertragen ihren Tauschwert als Information. Die Warenform ist seit einigen Jahrhunderten eine zentrale Weise, Information zu übertragen.

Interessanterweise diskutiert Friedrich Kittler Holmes' Text ausgehend von der Frage, «woher das so untraditionelle Konzept Information, dieser Grund und Zweck aller technischen Medien, selber stammt.» Und er wird bei Holmes fündig: Dort sei zum «erstenmal dergleichen wie medientechnische Information aufgetaucht» und: «Unter dem uralten Philosophenbegriff der Form verbirgt sich also bei Holmes die moderne Information.»<sup>90</sup> Kittler geht nicht auf die monetären Metaphern bei Holmes ein, sondern versucht im Folgenden (in erwartbarer Weise) den Begriff der Information an den Krieg zu binden. Wenn aber schon Holmes' von monetären Metaphern geprägter Diskurs der (oder ein?)<sup>91</sup> Ursprung des Informationsbegriffs sein soll und ausdrücklich die Prädominanz der am Markt zirkulierbaren (Tausch-)Form über die (Gebrauchs-)Materie und die Standardisierung und Formalisierung zur Bildung von Äquivalenten damit verbindet, dann ist dieser Informationsbegriff durch das Geld geformt. Allerdings wäre es voreilig, daraus kausal die Ähnlichkeit von Kittlers Mediendefinition als Gruppe der Techniken zur «Übertragung, Speicherung, Verarbeitung von Information»<sup>92</sup> mit den heute standardmäßig so definierten «Geldfunktionen», nämlich Geld als «Tausch- und Zahlungsmittel» (Übertragung), Geld als «Wertaufbewahrungsmittel» (Speicherung) und Geld als «Recheneinheit» (Verarbeitung), abzuleiten.<sup>93</sup> Es ist wohl eher so, dass die Aufmerksamkeit für Fragen der Information, Kommunikation und damit der Medialität zumindest *eine* bedeutende Wurzel in der monetären Ökonomie hat. Auch in anderen medientheoretischen Traditionen wird dieser Zusammenhang (wenn auch ohne Rekurs auf Holmes) deutlich. So schreibt Niklas Luhmann: «Wenn man in Gegenrichtung fragt, woher [die] Auffassung komme, Kommunikation sei eine Übertragung von (wertvollen) Informationen, liegt es nahe, daß sie sich uneingestanden am Geld orientiert.»<sup>94</sup>

Sowohl Kittler als auch Luhmann schreiben zu einer Zeit, in der die ökonomische Theorie Information längst zum Zentralbegriff erkoren hat.<sup>95</sup> Mirowski und Nik-Khah betonen dabei, dass der Informationsbegriff in der Ökonomie nicht in erster Linie von Shannon herkommt, sondern aus der sogenannten «sozialistischen Kalkulationsdebatte» der 1920er und 1930er Jahre.<sup>96</sup> Diese Diskussion hat nichts mit Holmes zu tun, aber hier ist – neben der oben genannten Verwendung des Medienbegriffs für Geld im 19. Jahrhundert und eben Holmes – erneut ein Entstehungsherd von Begrifflichkeiten wie Information, Kommunikation, Medium, die für die kommenden Medientheorien relevant werden, zu finden, ein Entstehungsherd, in dem ein Begriff wie «Wissen» vor allem in Bezug auf die monetären Preissignale verstanden wird.<sup>97</sup> Zumindest bei Luhmanns Vorläufer Talcott

<sup>90</sup> Friedrich Kittler: *Optische Medien*. Berliner Vorlesung 1999, Berlin 2002, 39.

<sup>91</sup> Vgl. zur Geschichte des Informationsbegriffs Bernard Dionysius Geoghegan: *The Historiographic Conceptualization of Information: A Critical Survey*, in: *IEEE Annals of the History of Computing*, Vol. 30, Nr. 1, 2008, 66–81.

<sup>92</sup> Kittler: *Draculas Vermächtnis*, 8.

<sup>93</sup> Issing: *Einführung in die Geldtheorie*, 1f.

<sup>94</sup> Luhmann: *Wirtschaft*, 246.

<sup>95</sup> Vgl. Philip Mirowski, Edward Nik-Khah: *The Knowledge We Have Lost in Information. The History of Information on Modern Economics*, New York 2017.

<sup>96</sup> Vgl. ebd., 60–66.

<sup>97</sup> Exemplarisch: Friedrich August von Hayek: *Die Verwertung des Wissens in der Gesellschaft*, in: ders.: *Gesammelte Schriften in deutscher Sprache*, hg. von Alfred Bosch u. a., Abt. A, Bd. 1, *Wirtschaftstheorie und Wissen. Aufsätze zur Erkenntnis- und Wissenschaftslehre*, Tübingen 2007, 57–70.



Parsons war der Bezug auf die Ökonomie als «des für die modernen Industriegesellschaften wichtigsten funktionalen Subsystems»<sup>98</sup> noch explizit. Das Ziel einer monetären Medienarchäologie muss sein, sowohl in der Entwicklung der Medien selbst als auch in der Entstehung ihrer Reflexionsbegriffe die bislang unterbelichtete Geschichte der Ökonomie wie der Ökonomik herauszuarbeiten und damit letztlich das Geld als das «Medium schlechthin»<sup>99</sup> wieder sichtbar zu machen.

## V. Fazit

Kann die Medientheorie etwas zur Diskussion über das Geld beisteuern, was die anderen mit Geld befassten Disziplinen (Ökonomik, Soziologie, Politische Theorie, Philosophie) nicht können? Dies war die Ausgangsfrage, um eine Schneise in die äußerst komplizierte Diskussion um das Geld zu schlagen. Die Darstellung ging aus von zwei Problemkomplexen, die für jede medientheoretische Beschäftigung mit dem Geld zentral sind.

Im zweiten Teil wurde der klassische Gegensatz von Waren- und Zeichentheorie des Geldes diskutiert. So scheint es, als müsste die Medientheorie, von ihrer Anlage her zu Zeichentheorien des Geldes tendierend, die Warentheorie verwerfen – und so eben nur die schon bestehenden Theorien duplizieren. Das wäre erstens keine genuine Perspektive und zweitens würden damit die Probleme der Zeichentheorien übernommen. Dem wurde in einer Art dekonstruktiver Lektüre entgegengetreten und gezeigt, dass Zeichen- und Warentheorien möglicherweise als verschiedene Formulierungen einer fundamentaleren Medientheorie verstanden werden können.

Im dritten Teil musste ein zentrales Thema der ökonomischen Diskussion und vor allem ihrer Kritik behandelt werden, nämlich dass Geld in großen Teilen ökonomischer Theorie als neutral behandelt wird, eine Annahme, die medientheoretisch problematisch ist. Gestützt auf historische Belege wurde diese Annahme zurückgewiesen – Geld ist kein Effekt tauschförmiger Praktiken, sondern vielmehr deren Bedingung (zumindest in größerem Maßstab).

Im vierten Teil wurden drei verschiedene Aspekte einer möglichen genuinen Medientheorie des Geldes, die freilich erst noch auszuarbeiten ist, skizziert: a) Ausgehend von der Lektüre des zweiten Teils sollte gezeigt werden, dass auch die Warenform nur als zeichen- und medienhafte Form verständlich ist, denn Waren sind Dinge, die zugleich als Medium für Zeichen des Werts (Preis) operieren. Medientheoretisch kann die Ausbreitung von Ware/Geld-Beziehungen also als eine Medialisierung gefasst werden. b) Die medientheoretisch zentrale Frage nach der Materialität des Mediums, welches die Wertzeichen trägt, kann vorläufig so beantwortet werden, dass das Geldmedium wesentlich durch verschiedene Formen von Stabilität und durch Digitalität gekennzeichnet sein muss. c) Aus a) und b) ergibt sich skizzenhaft die theoretische und historische Aufgabe einer monetären Medienarchäologie. Diese bleibt freilich im Detail noch auszuführen.

<sup>98</sup> Jensen: Einleitung, 24. Vgl. weiter Talcott Parsons, Neil J. Smelser: *Economy and Society. A Study in the Integration of Economic and Social Theory*, New York 1956, 11, zur «significance of information in economic processes». Hayek wird allerdings nicht erwähnt.

<sup>99</sup> Niklas Luhmann: *Die Gesellschaft der Gesellschaft*, Frankfurt/M. 1997, 723.

# DIE VIERTE REGIERUNGSTECHNOLOGIE

---

## Über Blockchain

Auf das Internet der Dinge folgt das Internet der Werte: Blockchain ist eine Technologie in Peer-to-Peer-Computing-Netzwerken, bei der mittels kryptografischer Verfahren Datensätze (*blocks*) zu beliebig erweiterbaren Listen (*chains*) miteinander verkettet werden. Als Form der dezentralen Buchführung mit automatisierten Beglaubigungsverfahren übernehmen Blockchains immer mehr Aufgaben, die bislang Firmen und staatlichen Bürokratien vorbehalten waren oder von Märkten erledigt wurden. Blockchains ermöglichen zudem eine neue Ökonomie der Aufmerksamkeit. Denn sie eröffnen Nutzerinnen und Nutzern die Gelegenheit, ihre Aufmerksamkeit unter Umgehung von Mittlerinstanzen direkt anzubieten – und stellen dadurch das Geschäftsmodell der klassischen Medienunternehmen in Frage, zu denen auch Plattformen wie Facebook noch gehören. Ursprünglich von libertär gestimmten Akteurinnen und Akteuren des Darknets für Kryptowährungen wie Bitcoin entwickelt, haben Blockchains somit das Potenzial, die bestehenden ökonomischen Systeme grundlegend zu verändern. Zugleich werden sie immer mehr auch auf staatlicher Seite und von Firmen eingesetzt, um Abläufe zu rationalisieren und damit die bestehenden Strukturen zu festigen. Was ist von Blockchain-Technologie zu erwarten? Der Ökonom Jason Potts erforscht am Royal Melbourne Institute of Technology seit mehreren Jahren ihre Konsequenzen und Perspektiven.

---

**Vinzenz Hediger** Sie haben lange Zeit an einem Institut für die Erforschung der Kreativwirtschaft am Queensland Institute for Technology mit der Kulturwissenschaft zusammengearbeitet. Als Ökonom, der es gewohnt ist, mit Kolleginnen und Kollegen aus den Humanities zu sprechen, können Sie uns sicherlich sagen, weshalb sich medienkulturwissenschaftliche Forschung nun auch für die Blockchain-Technologie interessieren sollte.

**Jason Potts** Aus demselben Grund, aus dem sich auch Ökonominnen und Ökonomen und alle anderen Gesellschaftswissenschaften dafür interessieren sollten: Es handelt sich um eine neue Regierungstechnologie. Neue Technologien



Screenshot aus: *The Lady and the Stock Exchange*,  
Regie: Oscar Rudolph, USA 1962

tauchen die ganze Zeit auf. Regierungstechnologien hingegen sind selten. Bis 2008, bis zum sogenannten *Satoshi White Paper*,<sup>1</sup> in dem Satoshi Nakamoto die Grundlagen für Blockchains beschrieb, gab es drei große Regierungstechnologien; die erste war die Regierung bzw. die staatliche Bürokratie, die zweite der Markt, die dritte – und jüngste – die Firma. Der Markt ist ein verteiltes Netzwerk; Regierung und Firma sind hierarchisch und weitgehend zentralisiert. Alle Formen des ökonomischen Handelns, alle Transaktionen, zu denen natürlich auch Medienproduktion gehört, fanden bislang im Rahmen von einer dieser Technologien statt oder in einer Kombination von zwei oder drei dieser Technologien. In welcher Regierungstechnologie oder in welcher Kombination die ökonomische Aktivität jeweils stattfand, hing von den Transaktionskosten ab, also davon, wo der Zeit- und Geldaufwand für den Vollzug einer Transaktion am geringsten waren. Seit der Erfindung der Blockchain-Technologie, die ja bekanntlich entwickelt wurde, um Probleme bei der Herstellung und Zirkulation von Kryptowährungen zu lösen, haben wir nun vier Arten der Organisation und Durchführung von Transaktionen, vier Arten der Herbeiführung von Interaktionen zwischen Menschen mit dem Ziel der Wertschöpfung. Wir sind immer noch in einem frühen Stadium der Entwicklung. Was wir aber jetzt schon sagen können und was wir gerade in einem neuen Aufsatz darzulegen versucht haben, ist, dass die wachsende Blockchain-Ökonomie viele Bereiche an sich ziehen wird, die bislang im Rahmen von Staat, Markt und Firma angesiedelt waren.<sup>2</sup> Meiner Einschätzung nach werden es vor allem Leistungen von Firmen und Regierungen sein, die durch Blockchain-Lösungen ersetzt werden.

Es sind also durchaus in einem Marx'schen Sinne strukturelle Gründe, die Blockchain bedeutsam machen. Es gibt eine neue Technologie von Organisation, Koordination und Regierung, welche die Struktur ökonomischer Systeme grundlegend verändern wird. Dinge, die im Moment in hierarchischen und zentralistischen Organisationen stattfinden, wie etwa auch in Medienunternehmen, könnten von Blockchain übernommen werden, Märkte könnten ihre Struktur verändern, Börsen etwa könnten durch Blockchain ersetzt werden.

#### **V.H. Im Moment scheinen vor allem Banken nervös zu sein, weil Blockchain ganze Teile ihrer Wertschöpfungskette zu ersetzen droht. Was lässt sich da konkret beobachten?**

**J.P.** Banken sind zentralisierte, hierarchische Organisationen mit einem zentralisierten Buchführungssystem. Ihr Geschäftsmodell ist bedroht, weil sich auf Blockchain Transaktionen ohne zentrale Buchführung und ohne den dafür notwendigen Kommunikations- und Arbeitsaufwand abwickeln lassen. Alle Industrien, die davon leben, dass Transaktionsdaten auf einer Wertschöpfungskette verschoben werden, bzw. die Wertschöpfung betreiben, indem sie Transaktionsdaten speichern und verwerten, müssen auf Blockchain reagieren oder werden davon aus den Angeln gehoben. Dazu zählen namentlich auch Versicherungen. Die Banken reagieren, indem sie selbst Blockchain-Technologie für ihre Zwecke

<sup>1</sup> Satoshi Nakamoto: Bitcoin: A Peer-to-Peer Electronic Cash System, dort datiert 31.10.2008, online unter [nakamotoinstitute.org/bitcoin/](http://nakamotoinstitute.org/bitcoin/), gesehen am 20.2.2018.

<sup>2</sup> Vgl. Sinclair Davidson, Primavera De Filippi, Jason Potts: Blockchains and the Economic Institutions of Capitalism, in: *Journal of Institutional Economics*, online unter [doi.org/10.1017/S1744137417000200](https://doi.org/10.1017/S1744137417000200), dort datiert 18.1.2018, 1–20.

einzusetzen und ihre internen Abläufe zu reorganisieren und zu optimieren versuchen. Die R3-Plattform, die von über 70 der größten Finanzdienstleister der Welt – Banken, Versicherungen, Börsenmakler – genutzt wird und seit 2014 besteht, ist ein Beispiel dafür. R3 imitiert Blockchain und verspricht alle damit verbundenen Vorzüge, ohne die Technologie selbst zu nutzen.

Die andere große Verwerfung, die zu erwarten ist, betrifft große Medienunternehmen, namentlich auch im Bereich der sozialen Netzwerke. Facebook ist das offensichtlichste Beispiel. Banken sind im Wesentlichen Mittlerinstanzen zwischen Menschen mit überzähligem Kapital und solchen, die Kapital leihen wollen. Banken könnten Netzwerke sein, aber sie agieren als hierarchische Firmen, weil das die effizienteste Form ist, die Interaktion zwischen Menschen mit Kapital und solchen, die Kapital brauchen, herzustellen. Blockchain wird in diesen Transaktionsraum vorstoßen und die Finanzdienstleistungsindustrie radikal verändern, indem sie den Raum, in dem sich diese monopolistischen Firmen herausgebildet haben, tendenziell in ein Netzwerk und einen offenen Markt transformiert. Die Medienindustrie ist dann als Nächste an der Reihe. Transformiert wird dabei weniger die Herstellung von Inhalten, also etwa die Hollywoodstudios. Transformiert wird vielmehr die Herstellung von Aufmerksamkeit.

Facebook ist ein quasimonopolistischer Mittler zwischen Menschen mit einem Überschuss an Aufmerksamkeit und solchen mit einem Bedarf an Aufmerksamkeit. Auf der einen Seite haben wir Leute, die selbst Medieninhalte herstellen und die Medieninhalte anderer Leute konsumieren. Auf der anderen Seite haben wir Werbekunden und -kundinnen, welche die Aufmerksamkeit der Konsumierenden gewinnen wollen. In dem Raum, den Facebook schafft, gibt es genau genommen keinen Markt für Daten. Unter den Bedingungen zentralisierter Medienunternehmen hat man als Nutzer oder Nutzerin selbst gar nicht die Möglichkeit, seine Daten zu einem Marktpreis an Werbekundinnen zu verkaufen. Die Transaktionskosten, die Kosten für das Auffinden der passenden Inhalte und des passenden Abnehmers für die eigene Aufmerksamkeit, wären zu hoch. Wo sonst ein Markt wäre, haben wir stattdessen Firmen, Medienunternehmen, die als Vermittler agieren. Facebook hat dabei eine extrem zentralisierte, hierarchische Firmenstruktur. Wie früher in vergleichbarer Weise schon Zeitungsverlage oder Fernsehsender gegen Bezahlung Werbekunden die Aufmerksamkeit ihres Publikums vermittelten, schöpft Facebook den Wert von Userdaten ab, indem diese an Werbekundinnen verkauft werden. Blockchain aber schafft die Möglichkeit, den Raum zwischen Userinnen und Werbekunden in einen Markt zurückzuverwandeln, indem die Technologie die Transaktionskosten radikal absenkt. Darin besteht auch die Analogie zwischen Finanzdienstleistungen und Medienunternehmen. Die großen, zentralisierten Hierarchien der Medienunternehmen, die im Wesentlichen Daten prozessieren, werden ihr Geschäftsmodell rasch veralten sehen.

**V.H. Facebook ist in diesem Sinne ein lebendes Fossil der Wirtschaftsgeschichte.**

**J.P.** Ja. Facebook wirkt neu, weil es etwas mit dem Internet zu tun hat. Aber als große, hierarchische, zentralisierte Firma ist Facebook ein Überbleibsel des ausgehenden 19. Jahrhunderts. Facebook ist die letzte, beste, größte Inkarnation des Geschäftsmodells «selling audiences to advertisers», das spektakulär profitabel war – bis Blockchain auftauchte.

**V.H.** Wie genau wird sich die Transformation vollziehen? Wie genau wird der Umbau des Transaktionsraums zwischen Werbekunden und Nutzerinnen bzw. Konsumenten stattfinden?

**J.P.** Es hat schon eine Reihe von ICOs, von Initial Coin Offerings,<sup>3</sup> von Firmen gegeben, deren Geschäftsmodell so aussieht, als hätten sie, was es dafür braucht. Führend ist dabei Brave Browser, ein Open-Source-Aggregator, der 2016 gestartet wurde und sich noch in der Aufbauphase befindet. Brave Browser arbeitet mit einem Werbeblocker und entlohnt die Nutzerinnen und Nutzer mit einem Basic Attention Token, dem BAT, einer Kryptowährung für Aufmerksamkeit. Es handelt sich also um ein Mikrozahlmodell, bei dem Leser und Nutzerinnen den Wert ihrer Aufmerksamkeit selbst abschöpfen können. Sie werden direkt für ihre Aufmerksamkeit entlohnt. Inhalt und Interesse finden ohne Vermittlung, die zu bezahlen wäre, zueinander

**V.H.** Damit erfüllt sich nebenher auch ein altes Postulat der Cultural Studies: Dass Medienrezeption Arbeit sei und als solche anerkannt werden müsse. Bemerkenswert ist ja, dass die Print-Unternehmen auf dieses Modell, das eigentlich ihre Rettung darstellen könnte, auf Antrieb in ähnlicher Weise abwehrend reagieren wie die Hollywoodstudios in den 1970er Jahren auf die Einführung des VHS-Rekorders. Die Studios befürchteten Verluste durch Piraterie und erkannten erst spät, dass die neue Technologie eine sehr viel effizientere, zielgenauere und längerfristige Verwertung ihrer Programme und Inhalte ermöglichte. Was das BAT-Modell betrifft, könnte man auch sagen, dass die Art und Weise, in der Spieler in MMOGs (Massively Multiplayer Online Games) wie *Clash of Clans* miteinander interagieren, ein Modell der Medienökonomie der Zukunft liefert.

**J.P.** Genau. Die MMOGs mussten als Netzwerke organisiert werden, damit so viele mitspielen konnten. Und sie mussten ein Mittel entwickeln, das es erlaubte, knappe Ressourcen unter den Mitspielenden zu verteilen und in Umlauf zu bringen. Zu diesem Zweck entwickelten sie *native tokens*, Währungen, die eigens für diese Spielräume gedacht waren und entwickelt wurden. Es ist dasselbe Prinzip wie Blockchain, mit dem Unterschied, dass es immer noch eine zentrale Tauschinstanz gab, also die Bank, bei der man die *native tokens* gegen etablierte Währung mit der Kreditkarte kaufte. Blockchain-Plattformen generieren im Unterschied dazu ihre eigenen Währungen, ihre *tokens*, die gegen Werteinheiten wie Aufmerksamkeit eingetauscht werden können. Blockchain-Plattformen heben in diesem Sinne die Struktur der MMOGs auf

<sup>3</sup> Initial Coin Offerings sind das Blockchain-Äquivalent von IPOs, oder Initial Public Offerings, den Erstzeichnungen von Aktien beim Börsengang. ICOs dienen der Einwerbung von Betriebskapital unter Umgehung der etablierten Finanzmärkte.

eine neue Ebene, in dem sie die Transaktion von zentralisierten Marktinstitutionen abkoppeln und diese durch dezentrale Transaktionsprotokolle ersetzen. Blockchain ist also die Technologie, die diesen Ent-Vermittlungsprozess, diesen Prozess des Ausschaltens zentralisierter Mittlerinstanzen, überhaupt erst ermöglicht. Auf Blockchain-Plattformen kann man eigenes Geld haben, eine Währung, die jeweils für die spezifische Transaktionsform hergestellt wird. Ursprünglich war es so gedacht, dass Ether, die Währung der Ethereum-Blockchain, oder Bitcoin als Währung in allen Blockchain-Transaktionen eingesetzt wird.<sup>4</sup> Das aktuelle Modell, für das Ethereum die Grundlage gelegt hat, ist aber so, dass jede Blockchain ihre *native tokens* generieren und damit funktionieren kann. Diese *tokens* erfüllen dabei zwei Funktionen: Sie dienen als Währung für die Transaktionen auf der Plattform und sie sind zugleich eine Finanzierungsquelle für Crowdfunding und andere Formen der Investition. 2017 ist dabei ein Schlüsseljahr, das Jahr, in dem sich das bereits erwähnte ICO durchsetzte, ein neues Modell der Finanzierung von Blockchain-Startups. Es ist aber auch das Jahr, in dem die vielfältigen *native tokens* in Umlauf gesetzt wurden. Es handelt sich also nicht nur um eine technologische Innovation, sondern auch um ein neues Modell der Finanzierung von neuen Unternehmen in diesem neuen Raum jenseits von Firma, Staat und Markt.

**V.H.** Ein zentrales Problem dieser neuen Ökonomie ist die Frage, wie hier Vertrauen geschaffen wird. Vertrauen, so könnte man sagen, bildet eine zentrale Voraussetzung für ökonomische Entwicklung. In herkömmlichen ökonomischen Systemen wird Vertrauen durch Institutionen geschaffen, die Verträge durchsetzen und ihre Nichteinhaltung sanktionieren, also etwa Gerichte, oder es wird durch jahrelange Reputationsbildung erworben. Die Rolle der Quäker, die im Ruf standen, besonders ehrlich und vertrauenswürdig zu sein, innerhalb des Bankensystems, das die Grundlage der industriellen Revolution in England legte, mag als Beleg dafür gelten. Barclays, eine der ältesten Investmentbanken Englands, wurde im frühen 18. Jahrhundert von Quäkern gegründet. Nun lautet eine These aus einem Ihrer aktuellen Arbeitspapiere: «Blockchains industrialisieren Vertrauen».<sup>5</sup> Was heißt das genau und welche Substitute für die vertrauensstiftenden Institutionen herkömmlicher Ökonomien gibt es in der Blockchain-Ökonomie?

**J.P.** Ja, man kann das aus dem Ansatz des *new economic institutionalism* heraus erklären. Die Idee, dass Vertrauen ein ökonomisches Gut ist, meint eigentlich, dass Vertrauen einer der Inputs bei jeder Transaktion ist. Vertrauen senkt die Transaktionskosten. Wenn ich jemandem vertraue, brauche ich nicht so viel Zeit und andere Ressourcen zu investieren, um Vorabklärungen zu leisten und das Verhalten des Gegenübers zu überprüfen. Ich kann darauf vertrauen, dass er oder sie seinen oder ihren Teil des Vertrags erfüllen wird. Hohes Vertrauen bedeutet niedrige Kosten, und niedrige Kosten bedeuten, dass wir mehr Gelegenheit für ökonomisches Handeln haben. Gesellschaften mit viel Vertrauen

<sup>4</sup> Ether ist eine Kryptowährung, mit der jene entlohnt werden, die sich am Ausbau der Ethereum-Blockchain beteiligen. Ethereum besteht seit 2013 und ist eine Plattform für *distributed apps*, die aus sogenannten *smart contracts* bestehen, d. h. Programmen, die automatisch Vertragsbeziehungen herstellen, ohne den Zwischenschritt der Überprüfung des Zahlungseingangs. Die Anwendungen liegen im Bereich Crowdfunding, E-Voting, Identitäts-Management und virtuelle Organisation.

<sup>5</sup> Chris Berg, Sinclair Davidson, Jason Potts: *Blockchains Industrialise Trust*, online unter [dx.doi.org/10.2139/ssrn.3074070](https://dx.doi.org/10.2139/ssrn.3074070), dort datiert 19.11.2017.

produzieren mehr Wohlstand, einfach deshalb, weil es weniger kostet, etwas auf den Weg zu bringen. In Gesellschaften mit wenig Vertrauen sind wir gezwungen, Ressourcen dafür aufzuwenden, uns gegenseitig zu überwachen. Für das eigentliche Wirtschaften bleibt dann nicht mehr viel übrig. In diesem Sinn ist aus ökonomischer Sicht Vertrauen immer gut und besser als Kontrolle.

Historisch gesehen war die Frage immer, wem man vertrauen kann und wie man Vertrauen gewinnt. Das einfachste Mittel ist natürlich, eine Möglichkeit zu haben, das Gegenüber zu bestrafen, wenn er oder sie sich nicht richtig verhält. Wenn zwei Parteien über Jahre und Jahrzehnte hinweg Geschäfte machen, entsteht daraus eine einfache Sanktionsmöglichkeit: Ich kann das Gegenüber bestrafen, in dem ich nie wieder mit ihm oder ihr Geschäfte mache und umgekehrt. Ein anderes Mittel, Vertrauen zu schöpfen, ist Homogenität, worunter üblicherweise kulturelle Homogenität zu verstehen ist. Menschen, die derselben Religion oder ethnischen Gruppe angehören, tendieren dazu, einander mehr zu vertrauen als anderen. Das ist aus ökonomischer Sicht nicht gut. Kulturell homogene Gesellschaften haben einen großen Vorrat an Vertrauen, aber der Preis, den sie dafür bezahlen, ist ein Verlust an Diversität und damit ein Verlust an wirtschaftlicher Lebendigkeit und letztlich an Wachstum. Vertrauen ist so gesehen gut, weil es die Transaktionskosten senkt. Vertrauen kann aber auch teuer sein, wenn es sich um Vertrauen handelt, das aus kultureller Homogenität erwächst.

Das sind die menschlichen Weisen, Vertrauen erzeugen: Ich vertraue dir, weil du bist wie ich. Oder ich vertraue dir, weil ich dich bestrafen kann. Die Weise, wie Maschinen Vertrauen erzeugen, wie Blockchain Vertrauen erzeugt, erfordert nichts dergleichen. Genau darin liegt die Bedeutsamkeit von Blockchain als Regierungstechnologie, als institutionelle Technologie: Es handelt sich um die erste Technologie, die Vertrauen erzeugt. Wir vertrauen dem Algorithmus, in diesem Fall dem «proof of work»-Algorithmus oder dem «proof of stake»-Algorithmus, wie er bei Ethereum zu finden ist. «Proof of work» verlangt von Userinnen und Usern einen eigenen Arbeitseinsatz, etwa das Lösen eines rechnerintensiven Rätsels, als Gegenleistung für die Nutzung des Dienstes. «Proof of stake» ist ein Konsensprotokoll, bei dem der Einsatz der Teilnehmenden in einem gewichteten Abstimmungsverfahren über die Fortsetzung der Blockchain entscheidet. Gemeinsam ist beiden Verfahren, dass sie eine Mischung aus ökonomischem Anreiz, Mathematik und Kryptografie verwenden, um eine Situation herzustellen, in der die Beteiligten einander aufgrund basaler ökonomischer Motive vertrauen. Die Pointe besteht vereinfacht gesagt darin, Mathematik anstelle von Institutionen und Lebenszeit einzusetzen, um Vertrauen herzustellen. Es handelt sich um eine ungemein clevere Lösung und einen Grundbaustein der Blockchain-Technologie.

**V.H. Das hat ja aus ökonomischer Sicht zunächst einmal den Vorteil, dass alle Fristen für den Aufbau von Vertrauen entfallen – weder bedarf es einer langfristigen Geschäftsbeziehung noch der ungleich längeren Frist für den Aufbau einer homogenen Gesellschaft ...**



**J.P.** Es geht aber eben noch deutlich weiter. Die meisten Technologien schaffen Produktivitätsgewinne, d.h., sie ermöglichen es, gewisse Dinge mit weniger Aufwand in kürzerer Zeit zu tun. Elektrizität hat so funktioniert, das Internet hat so funktioniert, mineralölbasierte Kunststoffe haben so funktioniert etc. Diese Technologie tut nichts dergleichen. Sie senkt die Kosten für Vertrauen radikal und verändert damit die Art und Weise, in der wir unsere ökonomischen Systeme organisieren. Wir brauchen keine Firmen und keine Marktverträge mehr, um die Dinge zu tun, die wir auch auf Blockchains machen können. Generell kann man sagen, dass alle Bereiche, in denen die Herstellung von Vertrauen kostspielig ist, solche sind, die von der Einführung von Blockchains profitieren werden. Die frühen Transaktionen auf Blockchains waren Transaktionen im Darknet, wo die Leute einander nun wirklich überhaupt nicht vertrauen, dies aber dank der neuen Technologie plötzlich doch tun konnten. Inzwischen haben wir eine Situation, in der das mehr und mehr Bereiche der Wirtschaft betrifft, angefangen bei den Banken und den Finanzdienstleistungsindustrien. Man könnte also sagen, dass Vertrauen ein wichtiger Input bei allen Transaktionen ist und dass wir gerade eine Technologie bekommen haben, die diesen Input sehr, sehr viel günstiger herstellt.

**V.H.** Vertrauen hat etwas mit Personalität und Identität zu tun. Identität ist im modernen Staatswesen, um es vereinfachend im Sinne Louis Althusser's zu sagen, das Ergebnis einer Interpellation: Der ideologische Staatsapparat spricht mich als jemanden an und bringt mich dadurch als das entsprechende Subjekt hervor. Wenn nun Blockchain, wie Sie sagen, die vierte Regierungstechnologie jenseits von Markt, Firma und Staat ist, muss das auch für die Produktion von Identität Konsequenzen haben.<sup>6</sup> Wie sehen diese aus?

**J.P.** Identität ist ja zunächst auch ein Register – ein Reisepass, ein Führerschein, eine Geburtsurkunde. Beweisen zu können, wer man ist, hängt von diesen Dokumenten ab. Das ist üblicherweise der erste Schritt beim Abschließen eines Vertrags, der sich über einen bestimmten Zeitraum erstreckt – sei das nun die Eröffnung eines Bankkontos, das Abschließen eines Mietvertrags etc. Menschen, die einen nicht kennen, brauchen einen Identitätsbeweis, damit sie dem anderen vertrauen können. Lange Zeit ist Identität immer auf dieselbe Weise festgestellt worden, nämlich mit einem zentralisierten Register, das von einer zuständigen Institution geführt wurde, und wenn jemandes Name darin vorkommt, kann er oder sie beweisen, wer er oder sie ist. Fehlt der Name, fällt man aus dem System. Identität war also immer eine Funktion eines zentral verwalteten Registers. Historisch gesehen war es zunächst die Kirche, die diese Bücher führte. Vom 18. Jahrhundert an übernahmen Regierungsstellen diese Aufgabe und kümmerten sich zugleich um alle anderen Formen des Identitätsnachweises. Diese Regelung ist eigentlich gut, es sei denn, man kommt von einem Ort oder aus einem Land, in dem es keine gut funktionierende Regierung gibt.

<sup>6</sup> Chris Berg, Sinclair Davidson, Jason Potts: The Institutional Economics of Identity, online unter [ssrn.com/abstract=3072823](https://ssrn.com/abstract=3072823), dort datiert 16.11.2017.

Das erste Problem mit einer zentralisierten Erfassung und Verwaltung von Identität besteht also darin, dass alles in Ordnung ist, so lange man aus einem gut regierten Ort oder Land kommt. Das zweite Problem ist, dass Regierungen anderen Regierungen vertrauen müssen. Das wird deutlich, wenn jemand mehrere Pässe hat oder wenn man Staatsgrenzen überschreitet. In dem Land, aus dem man stammt, kann man dem Register vertrauen. Dem aus dem Nachbarland oder aus einem weit entfernten Land vertraut man schon weniger. Das dritte Problem bei dieser Weise, Identität herzustellen, besteht darin, dass es sich um eine «one size fits all»-Identität handelt. Sie besteht aus einem Bündel von Informationen – Geburtsdatum, Geburtsort, Herkunftsland, körperliche Merkmale etc. – und jedes Mal, wenn ich meine Identität einsetze, setze ich dieses ganze Bündel von Informationen und Merkmalen ein. Es ist ein fest geschnürtes Identitätspaket, das immer als Ganzes zum Einsatz kommt – ob ich nun ein Auto miete oder in den USA nachweise, dass ich alt genug bin, um in eine Bar hineinzukommen. Dabei müssen die Türsteher gar nicht wissen, wo ich geboren wurde. Das Problem ist also, dass das Identitätsbündel zu standardisiert ist und dass es zu wenig Diversität in diesem Set von Informationen gibt.

Blockchain-Technologie ermöglicht nun die dezentralisierte Herstellung von Identität. Eine dezentralisierte Produktion von Identität bedarf keiner Regierung oder zentralen Agentur, um Identität zu verifizieren. Dezentralisierte Identität ist eine statistische Größe, die daraus entsteht, dass man sich durch einen kryptografischen Schlüssel selbst in die Lage versetzt, sich als Urheber oder Urheberin seiner Transaktionen in einem Netzwerk zu identifizieren. In einem solchen asymmetrischen, d.h. ohne Gegenüber und ohne zentrales Register auskommenden Kryptografieverfahren, ermöglicht der *public key*, der öffentliche Schlüssel, Daten zu verschlüsseln, während der *private key*, der geheime Schlüssel, dazu dient, verschlüsselte Daten zu entschlüsseln, digitale Signaturen zu entwickeln und sich zu authentifizieren. Man baut sich also mit dieser asymmetrischen *public key/private key*-Kryptografie eine Identität auf, ganz einfach indem man mit der Welt interagiert. Wenn es darauf ankommt, kann man ganz einfach die Richtung umkehren und mit dem *private key* verifizieren, dass nur man selbst an diesem Punkt zu dieser Zeit in einem bestimmten Netzwerk diese Transaktion ausgeführt haben kann. So kann man statistisch gesehen mit nahezu 100-prozentiger Gewissheit für den jeweiligen Vertrauenszusammenhang den Nachweis erbringen, dass man die entsprechende Person ist.

Ferner ist es möglich, sich eine Identität sukzessive und sehr differenziert aufzubauen, und zwar durch beliebige Formen der Transaktion an beliebigen Orten auf der ganzen Welt. Es handelt sich also nicht um eine geografisch spezifische Identität, eine territoriale Identität, die an eine bestimmte örtliche Herkunft gebunden wäre. Ein weiterer Vorteil besteht darin, dass dieses Verfahren multiple Identitäten ermöglicht. Das ist nun unter anderem deshalb interessant, weil Regierungen multiple Identitäten buchstäblich hassen. Wer eine multiple Identität hat, kann sich der Steuerpflicht oder der Wehrpflicht

entziehen. Aus der Sicht von Regierungen ist es absolut notwendig, dass es jeweils nur eine Identität je regiertem Subjekt gibt. Das entspricht aber eigentlich nicht unserer Lebenswelt. Wir haben immer multiple Identitäten: eine berufliche Identität, eine private oder Familienidentität etc. Ferner brauchen wir in lebensweltlichen Verifikationssituationen selten unsere ganze Identität, wie etwa im bereits erwähnten Beispiel mit der Bar. Dezentralisierte Identität ist sozusagen die Form von Identität, die Menschen wollen und brauchen, auch wenn Regierungen das nicht unbedingt wollen. Zwischen den lebensweltlichen Interessen der Menschen und den selektiven Interessen der Regierung, die auf die Durchsetzung von Bürgerpflichten fokussiert sind, liegt ein Konflikt.

**V.H.** Das lässt sich nun libertär gegen den Staat und das staatliche Regieren überhaupt wenden. Mit etwas Optimismus ließe sich aber auch die These vertreten, dass Blockchain an Orten, an denen die Regierung nicht richtig funktioniert oder die falschen Prioritäten setzt, an denen es an Vertrauen mangelt und Korruption grassiert, eine Alternative nicht nur zum bestehenden Wirtschaftssystem, sondern auch zu den etablierten staatlichen Strukturen bilden könnte.

**J.P.** Ja, die Bereiche, in denen Blockchain-Technologien am meisten helfen könnten, sind diejenigen, in denen die anderen drei Regierungstechnologien nicht oder nicht mehr funktionieren, ob das nun Firmen, Märkte oder Regierungen sind. Besonders deutlich wird dies beim Problem der *unbanked*, der vielen Menschen, die keinen Zugang zu Bankkonten und damit zu Finanzdienstleistungen haben. In kriegsversehrten Gebieten oder in kriminellen Diktaturen kommt es dazu, dass nur die Führungselite Zugang zu Dienstleistungen hat, während die Armen ausgeschlossen werden. Und der Grund, weshalb sie ausgeschlossen werden, liegt genau im Fehlen von Verfahren der Identitätsverifikation, etwa im Fehlen einer gut funktionierenden staatlichen Verwaltung, die Eigentumstitel führt und die Grundlagen dafür liefert, dass man Zugang zu Banken und Versicherungen hat. Das ist ein Teufelskreis: Die Armen können kein Eigentum erwerben oder halten, sie können nicht sparen und ihren Wohlstand nicht mehren, sie bekommen keine Darlehen und können keine Geschäfte eröffnen. So entsteht Armut aus schlechter staatlicher Buchführung.

Blockchain ist eine Buchführungstechnologie und könnte Abhilfe schaffen. Beunruhigend ist nun aber, dass die Beispiele, in denen Blockchain erfolgreich Regierungsaufgaben übernommen hat, fast ausnahmslos aus reichen, gut regierten Ländern stammen. Ein Beispiel dafür ist Haiti nach dem letzten großen Erdbeben von 2010. Da gab es eine Vielzahl von Problemen, die Immobilien und Land betrafen. Gebäude wurden zerstört und es war in vielen Fällen strittig, wem eigentlich was gehört. Es gab einen sehr ernsthaften Versuch, die Registrierung von Eigentumstiteln auf Blockchains zu übertragen. Und obwohl das die richtige Lösung gewesen wäre, weil die Regierung in Haiti unglaublich korrupt ist, ist das Unterfangen gescheitert. Das lag daran, dass man sich

in den meisten Fällen nicht einigen konnte, wem eine Immobilie überhaupt gehört, bevor man sie auf der Blockchain registrieren konnte. Das Problem war also nicht die Technologie, sondern ihre Nutzung. Das Gegenbeispiel ist Schweden, das seine Eigentumsregister sukzessive auf Blockchain verschiebt. Schweden ist das letzte Land auf der Erde, das dies nötig hätte. Die schwedische Regierung genießt das volle Vertrauen ihrer Bürgerinnen und Bürger, die Institutionen funktionieren. Genau deswegen aber gelingt die Nutzung von Blockchain – weil alle der Regierung vertrauen und davon ausgehen, dass die Eigentumsregister weiterhin sachgemäß geführt werden. Ironischerweise ist Vertrauen nötig, damit diese Technologie, die ohne Vertrauen im traditionellen Sinne auskommt, überhaupt funktioniert. Umgekehrt werden die Länder, die Blockchains am dringendsten brauchen würden, die größten Mühen haben, die Technologie zu nutzen oder zumindest sie zu etablieren.

**V.H.** In Ihrem eigenen Forschungsansatz entwickeln Sie Ideen von Joseph Schumpeter weiter. Wenn man an das Beispiel Schweden denkt, in dem eine Regierung – eine alte Regierungstechnologie – proaktiv Blockchains für ihre eigenen Zwecke einsetzt, stellt sich die Frage, inwiefern es sich dabei wirklich um eine *disruptive technology*, einen Agenten der kreativen Zerstörung im Sinne Schumpeters handelt. Es gibt ja viele Stimmen, die sagen, dass Blockchain am Ende durchaus nur eine Rationalisierungsmaßnahme darstellt und von den großen Unternehmen für ihre Zwecke genutzt werden wird, unter Neutralisierung der transformativen Potenziale, die Sie eingangs skizzierten.

**J.P.** Wir werden sicherlich beides sehen – Fälle, in denen Blockchain als Substitut für existierende Technologien eingesetzt wird, wofür das schwedische Eigentumsregister ein gutes Beispiel ist. Viele Regierungen erproben im Moment Kryptowährungen als Backup für ihre eigenen Währungen. Das sind Fälle, in denen die alten Abläufe durch Blockchain einfach schneller, billiger und sicherer gemacht werden. An den Rändern aber lassen sich jetzt schon weitergehende Transformationen beobachten. Ein Beispiel hierfür sind zivilgesellschaftliche Organisationen. Deren Tätigkeiten fanden immer schon jenseits der drei großen Regierungstechnologien statt. Menschen haben sich in Vereinen und Klubs zusammengetan, um Dinge zu tun, die von Märkten, Regierungen und Firmen nicht gemacht wurden. Informelle Medien wie *community radio* gehören etwa dazu. Diese Gemeinschaften haben keinen Zugang zu Märkten, weil ihnen in vielen Ländern die Rechtsform fehlt, sie haben keine stark ausgebildeten Hierarchien oder ausdifferenzierte Organisationsformen, weil sie diese nicht brauchen. Solche spontanen, vertragsfreien Organisationen können nun von Blockchains profitieren. Sie können eine effiziente Organisation über *smart contracts* gewinnen, d. h. über das von Ethereum entwickelte Modell der verbindlichen Vereinbarung, die ohne Schriftverkehr und Dokumentation in einem staatlichen Register oder ohne eine Firmenbuchhaltung auskommt.

Sie können Blockchains für Fundraising nutzen etc. In diesem Sinne könnten Blockchains von den Rändern her eine Umwälzung sozialer Praktiken herbeiführen, einfach indem sie informelle Organisationen auf ein ganz neues Organisations- und Verbindlichkeitsniveau heben, ohne dass deswegen die Organisationsformen der traditionellen Regierungstechnologien übernommen werden müssen. In diesem Bereich wird es meiner Meinung nach besonders große Umwälzungen geben und dadurch verschieben sich auch die gesellschaftlichen Verhältnisse, wie sie von den herkömmlichen Regierungstechnologien etabliert und befestigt werden.

**V.H. Es gibt natürlich auch die Besorgnis, dass Blockchain nicht nur eine bloße Rationalisierungstechnologie ist, sondern die Macht in den bestehenden Strukturen festigt, vor allem die Macht großer Unternehmen.**

**J.P.** Bei den meisten neuen Technologien sieht man auf Antrieb, wie sie die Welt verändern werden und was sie genau verbessern oder erleichtern werden. Wenn man eine neue Materialtechnologie wie Plastik hat, kann man sich alle Dinge anschauen, die aus Stahl gemacht werden, und sich fragen, ob sich diese nicht durch besonders feste und leichtere Kunststoffe ersetzen lassen. Es ist also relativ einfach, den Fortschritt abzusehen. Das ist bei Blockchain nicht der Fall. Es handelt sich eben um eine Regierungstechnologie, die uns vor die Herausforderung stellt, Organisation ganz neu zu denken. Eine lineare Projektion ist nicht möglich. In diesem Sinne scheint es mir, als würden viele die Veränderungen unterschätzen, mit denen wir rechnen können. Diese Veränderungen werden sich erst langsam einstellen und dann sehr schnell.

Die Befürchtung, dass Blockchains zu einem Machtinstrument der großen Unternehmen werden können, ist allerdings eine, die es ernst zu nehmen gilt. Blockchain-Technologie wurde von randständigen, ziemlich paranoiden libertären Cyberpunks entwickelt, und zwar als Mittel, um sich aus der Gesellschaft zu verabschieden. Das ist der ursprüngliche Impuls. Es handelt sich um eine Anti-Regierungs-, Anti-Großunternehmen-Technologie, eine sezessionistische Technologie. An Bitcoin sieht man das besonders gut. Es ging immer darum, öffentliche Open-Source-Blockchains zu entwickeln. Alle sollten Zugang haben, es sollte keine Ab- und Ausschlüsse geben, jeder und jede sollte es kopieren können, in voller Anonymität. Mittlerweile haben wir gesehen, dass das nur *eine* Art und Weise ist, in der diese Technologie genutzt werden kann. Die andere besteht darin, sie in geschlossenen Netzwerken einzusetzen. Ein Beispiel dafür ist Ripple, ein Peer-to-Peer-Netzwerk für Zahlungen, das eine geschlossene Kryptowährung verwendet und nicht auf einer Blockchain basiert, aber deren Merkmale übernimmt. Ripple wird vom Bankensystem auf dieselbe Weise genutzt wie derzeit auch das SWIFT-Netzwerk.<sup>7</sup> Blockchains können also öffentlich und privat genutzt werden und sie funktionieren je nach Nutzung sehr unterschiedlich. Der wichtigste Unterschied besteht darin, dass geschlossene Netzwerke Vertrauen im klassischen Sinn erfordern. Um dem Netzwerk

<sup>7</sup> SWIFT steht für Society for Worldwide Interbank Financial Telecommunication, eine in Belgien ansässige Gesellschaft, die seit 1973 den Nachrichten- und Transaktionsverkehr von weltweit über 10.000 Banken und Finanzdienstleistern über sichere Telekommunikationsnetzwerke abwickelt.

anzugehören, muss man das Vertrauen anderer Teilnehmender genießen. Die beiden größten Kryptowährungen weltweit sind im Moment Bitcoin und Ripple. Die eine ist offen, die andere geschlossen, und es ist nicht klar, welchem Modell die Zukunft gehört. Ich gehe davon aus, dass es sich am Ende um eine Kombination aus beiden handeln wird. Es steht aber außer Frage, dass sich die ursprüngliche libertäre Hoffnung, dass es sich bei Blockchain um eine ganz und gar neue Technologie für alle handelt, nicht erfüllt hat und dass sie auch von großen Konzernen genutzt werden kann. Wie das ausgeht, ist offen und ein Anlass zur Besorgnis.

**V.H. Blockchain ist also nicht die Erfindung der Entwicklungsabteilung einer großen Firma oder eines Ministeriums, sondern wurde eben in einem verteilten Netzwerk von paranoiden libertären Cyberpunks entwickelt, wie Sie sagen. Zu Ihren Weiterentwicklungen von Schumpeters Überlegungen, der ja, um den Titel einer Biografie zu zitieren, als «prophet of innovation» gilt,<sup>8</sup> gehört das Konzept der *innovation commons*, das auch an Überlegungen von Elinor Ostrom anschließt, die für ihre Arbeiten zu Allmenden 2009 den Nobelpreis erhielt.<sup>9</sup> Was ist mit dem Konzept der Innovationsallmende gemeint, und inwiefern lässt sich die Entwicklung von Blockchain als Beispiel dafür verstehen?**

**J.P.** Das Standardmodell der Innovation von Schumpeter geht wie folgt: Am Anfang stehen die Unternehmerin, der Unternehmer oder die unternehmerisch agierende Firma, die eine Erfindung macht; dann haben wir eine Verbreitungsphase, in der die Erfindung auf den Markt gebracht wird; und am Ende haben wir die Phase, in der sich eine Erfindung in einem ökonomischen System etabliert. Der Ablauf ist also: Unternehmen, Firma, Markt, Industrie. Mein Argument lautet, dass dieser Ablauf den eigentlichen ersten Schritt unterschlägt, nämlich die Entdeckung der Möglichkeit oder Gelegenheit zur Innovation. Das Interessante an dieser Phase ist, dass Leute zusammenkommen und Informationen miteinander teilen müssen. Es handelt sich also um eine Kooperation – nicht um einen Wettbewerb –, die unter Allmende-Bedingungen stattfindet, die also nicht hierarchisch organisiert ist, ohne Eigentumsrechte auskommt, keine Firmenstruktur hat, ohne Verträge auskommt und also auch nicht marktförmig organisiert ist. Vielmehr handelt sich um eine Situation, in der eine große Gruppe von Leuten, die alle einige wenige Informationen haben, ihre Informationen zusammenlegen, um herauszufinden, was sich damit anfangen lässt. Die Regierungstechnologie für diesen Vorgang ist eben die Allmende, wie es auch eine gemeinschaftlich genutzte Wiese, ein Wald oder ein Fischteich sind. Erforderlich ist dabei Kooperation unter Bedingungen von Unbestimmtheit.

Mein Argument lautet nun, dass die frühen Phasen im Innovationszyklus auf genau diese Weise funktionieren. Am Ausgangspunkt steht die Frage: Was können wir mit dieser neuen Technologie machen? Am Anfang steht also eine

<sup>8</sup> Vgl. Thomas K. McCraw: *Prophet of Innovation. Joseph Schumpeter and Creative Destruction*, Cambridge, Mass., 2007.

<sup>9</sup> D.W.E. Allen, Jason Potts: *How Innovation Commons Contribute to Discovering and Developing New Technologies*, in: *International Journal of the Commons*, Vol. 10, Nr. 2, 2016, 1035–1054, online unter [doi.org/10.18352/ijc.644](https://doi.org/10.18352/ijc.644).

Idee, die zur Entdeckung oder einer Möglichkeit zu Innovation führt, woraufhin der Zyklus im oben skizzierten Sinne abläuft. Meine Forschungsgruppe hat sich mit Blockchain befasst, weil es sich dabei um das perfekte Beispiel für einen solchen Informationspool handelt, der zur Innovationsallmende wird. Die frühe Phase der Entwicklung von Blockchain war eine Allmende-Situation: Eine Gruppe von enthusiastischen Leuten versammelt sich im Internet und teilt ihre Informationen. Und weil sie das tun, sind sie in der Lage, eine neue Technologie zu entwickeln. Es gab keinen Anführer, keine Anführerin. Wir denken uns Satoshi Nakamoto als den Erfinder von Blockchain, aber das ist nicht wahr; es handelte sich um eine große Gruppe von Leuten. Ich meine, dass das eigentlich bei allen Technologien so passiert. Das ist schwer nachzuweisen, weil die Innovationsallmenden informelle Strukturen sind, die keine Spuren hinterlassen, keine Register, Eigentumstitel etc. Es handelt sich um reine Kooperationen. Das gilt auch für Medientechnologien – es gibt immer eine erste Phase, in der die ökonomische Organisation nicht die Form einer Firma, eines Marktes oder einer Regierung hat, sondern eben die einer Allmende. Insofern lässt sich Blockchain auch als Paradigma einer Unternehmens- und Innovationsgeschichte der Medien verstehen.

---

Das Gespräch fand am 15.1.2018 statt  
Aus dem Englischen von Vinzenz Hediger

—

## **BILDSTRECKE**



---

## Der Rest ist Papier: mediale Infrastrukturen der Finanzmärkte

Vorgestellt von MONIKA DOMMANN und FLORIAN HOOF

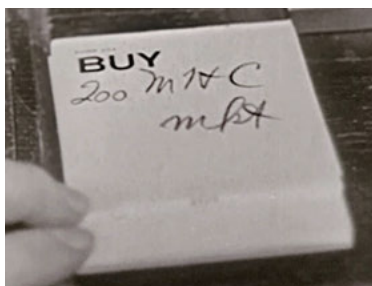
Von Anfang an begleiten visuelle Darstellungen des Börsengeschehens den Aufstieg der Börsen zu den zentralen Institutionen des Finanzmarktkapitalismus. Nach dem Aufkommen des Mediums Film rücken sie insbesondere nach Börsencrashes als sichtbare Zentren des Kapitalismus vor die Linsen der Filmkameras.<sup>1</sup> Die filmische Darstellung des Börsengeschehens zum Ziele der Skandalisierungen oder der Kapitalismuskritik war aus unterschiedlichsten Beweggründen umstritten. Sergej Eisenstein etwa kritisierte die Darstellung der Börsenpanik in Fritz Langs *Dr. Mabuse* von 1922 als zu oberflächlich, Börsenbetreiber wiederum fürchteten um ihren guten Ruf. Kurzum: Der Börsenhandel stellte sich als ein äußerst undankbares filmisches Sujet heraus. Zwar findet die Spekulation in der Börse statt, aber eben in unsichtbarer Form.<sup>2</sup> Dieses grundlegende filmische Problem hatten auch die von den Börsenunternehmen in Auftrag gegebenen Industriefilme, die als visuelles Gegenprogramm zu Filmen wie etwa Fritz Langs *Dr. Mabuse* dienten.

Julia Ambroschütz hat aus Image- und Spielfilmen, die zwischen den 1920er und 1980er Jahren hergestellt wurden, eine visuelle Typologie der Darstellung dieser Operationsketten zwischen Menschen, technischen Apparaturen und Medien herausgefiltert. Die Bildausschnitte lenken den Blick zunächst auf das *paper work*: auf Schreibtische, Börsenkurslektüren, Telefonzentralen und Großraumbüros.<sup>3</sup> Sie rücken die dem Handel auf dem Parkett vor- und nachgelagerte bürotechnische Arbeit in den Fokus und zeigen *visible hands* am Telefonhörer, mit Kaufzetteln, mit dem durchlaufenden Tickerband und bei der Bildschirm-tastaturarbeit. Diesen mit Apparaten verschalteten Handgriffen stehen die Gesten und Blicke der Händler\_innen auf dem Börsenparkett gegenüber. Das Börsenparkett zentriert den Handel und schafft einen räumlich abgegrenzten sozialen Interaktionsraum, wo ausgefeilte Körpertechniken des Börsenhandels in Aktion treten. Die Wanduhren und Taschenuhren betonen das strikte zeitliche Framing des Handels. Börsen sind Agenturen zur Ermittlung von Preisen. Sobald diese festgelegt, auf Papier, Wandtafeln, Tickerbändern und Bildschirmen notiert sind, verlieren die Kaufzettel als temporäre Speicherungs- und Übertragungsmedien ihren Nutzen und werden fallen gelassen. Die Spekulation haben die Filme nicht gezeigt. Dafür die sinnentleerten Überreste des Handels: Medien-, Papier- und Spekulationsmüll.

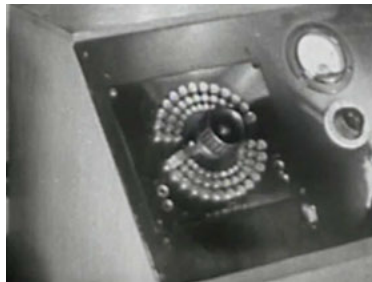
<sup>1</sup> Vgl. Florian Hoof: Decision | Culture. Das Ornament der Finanzkrise, in: Christina von Braun, Dorothea Dorn (Hg.): *Spekulantenvahn. Zwischen ökonomischer Rationalität und medialer Imagination*, Berlin 2015, 111–134.

<sup>2</sup> Vgl. Urs Stäheli, Dirk Verdicchio: Das Unsichtbare sichtbar machen. Hans Richters *Die Börse als Barometer der Wirtschaftslage*, in: *montage/au*, Bd. 15, Nr. 1, 2006, 108–122; Urs Stäheli: *Spektakuläre Spekulation. Das Populäre der Ökonomie*, Frankfurt/M. 2007.

<sup>3</sup> Vgl. Lisa Gitelman: *Paper Knowledge: Toward a Media History of Documents*, Durham, NC, 2014.









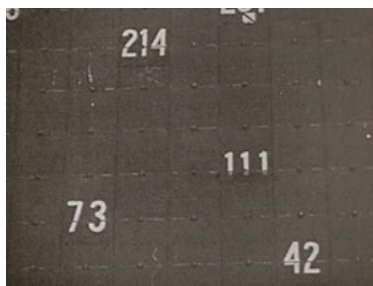




LAST	PREV1	PREV2	PREV3	PREV4	LOW	HIGH	SP
3705	3706	3700	3700	3700	3760	3840	39
3832	3832	3833	3835	3833	3880	3990	38
3968	3970	3970	3980	3990	3950	3957	38
3950	3940	3950	3940	3950	3940	4020	40
4025	4020				4025	4050	40
4090	4070	4090	4080	4100	4070	4120	41
4140					4140	4140	39
4270					4270	4270	31
							78
							39
4515	4540				4515	4540	30



	S	R	H	R	A	J	A
3	25	00	55	14			
	90	50	12				
	82	45	45				







---

# LABORGESPRÄCHE

THOMAS SCHMICKL

im Gespräch mit JAN MÜGGENBURG und MARTIN WARNEKE

## PERVERSE BIENEN

### Artificial Life und der Apfel der Erkenntnis

**Jan Muggenburg** Thomas, du bist Gründer und Leiter des Artificial Life Lab hier am Institut für Zoologie der Universität Graz.

**Thomas Schmickl** Sofern es das Artificial Life Lab überhaupt gibt, ja! Eigentlich handelt es sich bei dem Labor nämlich eher um eine Gruppe von Projekten. Ich habe ganz normal mein Doktorat hier gemacht und angefangen, Projekte einzuwerben. Und irgendwann waren wir so viele Leute und haben immer noch in einem sehr kleinen Raum gesessen. Weil wir so erfolgreich bei der Einwerbung von Drittmitteln waren, hat man uns dann irgendwann Räume zur Verfügung gestellt. Und dann haben wir gesagt: «Jetzt geben wir dem Ganzen aber auch einen Namen!» Und dann haben wir uns für den Namen <Artificial Life Lab> entschieden.

**J.M.** Wo wir gerade beim Namen sind: Wenn man euer Labor besucht oder im Internet danach sucht, dann begegnet man zuerst eurem spektakulären Logo mit einem klassischen biblischen Motiv. Es zeigt einen Apfel, um den sich eine Schlange schlängelt, die aus vier Segmenten besteht: Der Kopf ist der einer Roboterschlange mit rotglühenden Augen, dann folgt ein normaler Schlangenkörper. Die zweite Hälfte der Schlange stellt erst einen DNA-Strang dar und wird dann zu einer Kette aus Nullen und Einsen. Wie gefährlich ist der Verzehr der Artificial-Life-Früchte vom Baum der Erkenntnis für die Menschheit?

**T.S.** Artificial Life beschäftigt sich mit der Idee, künstliche Lebewesen zu schaffen. Nicht, weil man die Menschheit abschaffen möchte, sondern weil man ein gewisses ganzheitliches Verständnis von Leben gewinnen will. Und dieses Verständnis wiederum braucht man, um Leben erzeugen zu können. Der Begriff <Ganzheitlichkeit> wird ja heutzutage leider häufig von der Esoterik missbraucht. Aber für mich beschreibt er ein Phänomen, das so ähnlich ist wie die Geschichte von dem Esel und der Möhre: Verständnis und Konstruktion von Leben bedingen sich gegenseitig. Während die klassische Forschung reduktionistisch

<sup>1</sup> Vgl. Yuri Lazebnik: Can a Biologist Fix a Radio? – or, What I Learned while Studying Apoptosis, in: *Biochemistry*, Vol. 69, Nr. 12, 2004, 1403–1406.

verfährt und nach immer kleineren Einheiten sucht, versuchen wir einem vollständigen Verständnis des Lebens näherzukommen. Es gibt diesen Aufsatz «Wie Biologen ein Radio analysieren würden».<sup>1</sup> Der Autor stellt sich darin vor, wie es wäre, wenn Biologen und Biologinnen die Funktionsweise eines Radiogerätes nicht kennen würden und man ihnen sagt: Bitte findet heraus, wie das funktioniert. Dann würden diese Biologen den Apparat in die allerkleinsten Details zerlegen. Sie würden irgendwo etwas kaputtmachen und sagen: «Aha, wenn wir hier etwas kaputt machen, geht das Radio nicht mehr!» Dann würden sie ein zweites Gerät nehmen und an einer anderen Stelle etwas kaputtmachen und sagen: «Aha, wenn wir jetzt hier etwas kaputt machen, dann geht das Radio auch nicht mehr!» Aber auf diese Weise wird man niemals darauf kommen, wie ein Radio funktioniert! Und das ist das, was das Logo zeigen soll.

**Martin Warnke** Und was meinst du, wie weit seid ihr von eurem Ziel noch entfernt?

**T.S.** Natürlich würde kein Mensch die Roboter, die wir hier bauen, als Lebewesen bezeichnen. Wir schauen uns gewisse Grundprinzipien an und wollen einen Beitrag zu dem Ziel leisten, am Schluss alle Grundprinzipien in ein Ding umsetzen zu können, sodass dieses eine Ding dann ein Lebewesen ist. Beim Stand der 3D-Drucker, in der Erforschung evolutionärer Algorithmen sind wir noch lange nicht dort, wo wir hin wollen. Aber wir nähern uns unserem Ziel immer schneller an. Wenn wir zum Beispiel 3D-Drucker hätten, die sich selbst drucken, dann würde nicht mehr viel fehlen. Autonome Roboter haben wir ja bereits, und wenn man darauf einen selbstreplizierenden 3D-Drucker schnallen könnte, der seine Rohmaterialien selbst in seiner Umwelt findet, dann hätten wir fast ein Tier.



**J.M.** Was sind das für Grundprinzipien, die ihr erforscht?

**T.S.** Dazu gehören z.B. Vermehrung, Vererbung, Evolution, Wahrnehmung, Verhalten. Bei uns endet das meiste mit dem Wort <Feedback>; wir schauen uns Rückkopplungsschleifen an. Wenn diese sehr große Zeiträume umfassen, über Generationen zum Beispiel, dann reden wir von Evolution. Wenn sie viele verschiedene Lebewesen umfassen, dann reden wir von Ökologie. Wenn wir Rückkopplungsschleifen innerhalb eines Lebewesens betrachten, bewegen wir uns in der Physiologie. Wir finden Feedback auch im Verhalten. Wenn ich meine Umwelt wahrnehme und mich daraufhin bewege, dann werde ich sie im nächsten Schritt anders wahrnehmen, weil ich mich bewegt habe. Dann verläuft die

Rückkopplungsschleife durch die Umwelt. Kurz, wir schauen uns komplexe Systeme an, die aus verschachtelten Rückkopplungsschleifen entstehen. Die studieren wir, bis wir das Leben dann in 150 Jahren vielleicht verstanden haben [lacht].

**M.W. Aber euer Logo ist schon als gezielte Provokation an die Adresse der religiösen Elemente auf dieser Welt gemeint, oder? Ihr esst vom Apfel der Erkenntnis und euch ist ganz egal, was die Theologie und Gläubigen dieser Welt dazu sagen!**

**T.S.** Ja, klar. Ich bin ausgesprochen religionsfeindlich. Diesen Apfel der Erkenntnis halten wir in der Hand und den geben wir auch nicht mehr her.

**J.M. In den aktuellen Debatten werden verwirrend viele Begriffe in den Ring geworfen. Inwiefern unterscheidet sich zum Beispiel Artificial Life von Artificial Intelligence?**

**T.S.** Meiner Meinung nach haben die Begriffe kaum etwas miteinander zu tun, obwohl sie sehr oft synonym verwendet werden. Artificial Intelligence ist ein schwieriger Begriff, weil es sehr viele verschiedene Definitionen von Intelligenz gibt. Oft finden wir Dinge nicht mehr intelligent, wenn wir sie verstanden haben. Es gibt viele Beispiele, bei denen gesagt wurde, wenn das eine Maschine schafft, dann ist sie intelligent. Und sobald wir gesehen haben, dass die Maschine es doch kann und es sich letztlich mit dem *Brute-force*-Einsatz simpler Mechanismen realisieren lässt, sagen wir: Das ist doch keine Intelligenz! Beispiele sind das Schachspiel, das Go-Spiel oder maschinelles Fahren. Es ist sehr schwer greifbar zu machen, was künstliche Intelligenz eigentlich ist. Artificial Life hingegen ist sehr simpel – ein künstliches Lebewesen zu schaffen. Wir müssen uns nur einigen, was ein Lebewesen ist ...

**J.M. Vielleicht kannst du noch einmal kurz sagen, was eigentlich im Vordergrund eurer Forschung steht. Euer Labor ist ja am Institut für Zoologie beheimatet und die Zoologie beschäftigt sich mit der Erforschung des Verhaltens, des Körperbaus, der Entwicklung, der Verbreitung usw. von lebendigen Systemen, den Tieren. Aber wie passt die Konstruktion künstlicher Lebewesen in dieses Bild?**

**T.S.** Zunächst einmal wollen wir verstehen, wie Tiere funktionieren, was der Clou bei gewissen Mechanismen ist. Im nächsten Schritt wollen wir diese Mechanismen in etwas Technisches übersetzen. Dabei geht es bei diesem Übersetzungsprozess nicht darum, dass das technische System gleich aussieht wie das Tier. Es geht darum, dass dieser Clou, diese Quintessenz erhalten bleibt, sodass die technische Lösung einen gewissen Vorteil, eine gewisse Effizienzsteigerung hat. Die Erforschung des lebendigen Systems und die Konstruktion des technischen sind dann nicht mehr voneinander zu trennen. Auf der einen Seite gewinne ich Erkenntnis über den echten Organismus, andererseits muss bei der Übersetzung ins Technische eine gewisse Abstraktion stattfinden.

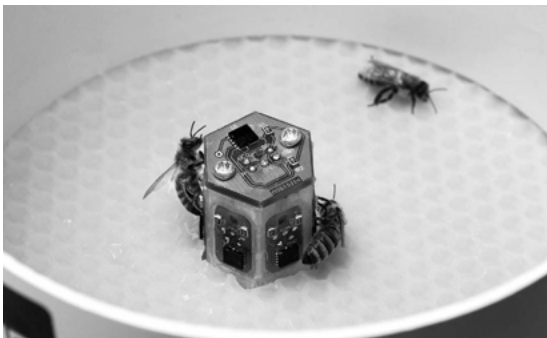
Man muss das Wesentliche rauskitzeln und von den physikalisch-verkörpernten Details trennen. Und damit habe ich noch mehr Erkenntnis gewonnen, noch generellere Erkenntnis über den Mechanismus. Das, was dann übrigbleibt, ist manchmal fast schon banal. Wenn man das jemandem zeigt, sagt der: «Ja und?» Aber unter Umständen hat es Jahre gedauert, um zu diesem Punkt zu kommen. Und wenn ich diese Banalität in etwas Technisches einbaue, dann mache ich das Technische etwas organismischer, ein bisschen lebendiger sozusagen.

**M.W. Lässt sich Erkenntnis damit letztlich reduzieren auf eine Frage der Form? Ist die Tatsache, dass es ein physisches Ding gibt, das mit echten Lebewesen interagiert, die Form, in der sich Erkenntnis manifestiert?**

**T.S.** Was ich mit «physikalisch-verkörpernten Details» gemeint habe, ist Folgendes: Wenn Bienen mithilfe ihrer sechs Beine im Experiment durch unsere Bienen-Arena laufen, dann unterliegen sie zunächst einer gewissen Physik des Gehens. Aber während sie gehen, interagieren sie auch miteinander. Wir lassen die Physik des Gehens außen vor und beschäftigen uns mit diesem Miteinander des Gehens: Machen die Bienen einen sogenannten *random walk* oder folgen sie bestimmten Trajektorien? Aus diesen Beobachtungen generieren wir ein Partikelmodell, in dem sich nur noch die einzelnen Partikel bewegen. Dieses Modell ist bis auf wenige Ausnahmen fast vollständig physikbefreit. Klar, manche Dinge müssen erhalten bleiben: Welche Drehwinkel sind möglich? Ist die Drehung limitiert? Wo liegt die Maximalgeschwindigkeit? Dieses Bisschen Physik bleibt erhalten, aber ein Großteil davon ist weg. Mithilfe dieses Modells suchen wir nach schwarmintelligenten Verhaltensweisen, um daraus einen relativ physiklosen Algorithmus zu konstruieren. Wenn ich nun diesen Algorithmus z. B. auf einen Roboter übertrage, der mit zwei Rädern fährt, dann ist der in seiner physikalischen Verkörperung total anders: Zwischen dem Gehen mit den sechs Beinchen der Bienen und dem fahrenden Roboter sind riesige Unterschiede. Aber das, worum es mir gegangen ist, diese Schwarmintelligenz des Algorithmus, die ist erhalten geblieben. Mit dem Roboter kann ich jetzt Experimente durchführen, die mich zu neuen Beobachtungen führen. Was wir noch nicht können, ist, die Bienen im Anschluss

**Abb. 2** Versuchsarena aus dem EU-FET-Projekt ASSISTbf mit einer Robotereinheit

**Abb. 3** Gruppe von Robotern aus dem FWF-Projekt REBODIMENT, die den BEECLUST-Algorithmus ausführen



entsprechend zu programmieren, da fehlen uns noch die gentechnischen Möglichkeiten. Wir haben aber trotzdem Rückschlüsse gewonnen über die Optimalität des Bienenverhaltens in der Gruppe und die Zusammensetzung der Gruppe. Das sind geschlossene Kreise der Erkenntnisgewinnung, durch die wir hindurchgehen.

**J.M.** Mich erinnert das stark an Heinz von Foerster und die Experimente an seinem Biological Computer Laboratory.<sup>2</sup> Foerster hat für die Bionik einen ähnlichen Erkenntniskreis beschrieben wie du gerade. Ihm zufolge existieren universale Prinzipien, die der eigentliche Untersuchungsgegenstand der Bionik sind, z.B. Rückkopplung, Selbstorganisation oder Adaptation. Die Forschung am lebendigen Organismus, die Konstruktion von Maschinen sowie die theoretischen Überlegungen greifen ineinander und nähern sich in einer kreisförmigen Bewegung an diese Prinzipien an.

**T.S.** Aber das klingt mir zu sehr danach, als würde sich die Erkenntnis auf einen Punkt einspiralisieren. Man kann nämlich auch explorativ vorgehen, sodass die Kreise immer größer werden. In unseren Bienenexperimenten haben wir z.B. beobachtet, dass ein Großteil ihrer Bewegungen *random walks*. Dann haben wir den von uns sogenannten BEECLUST-Algorithmus konstruiert, der nur auf *random walks* basiert. Aber nach einiger Zeit haben wir uns gefragt: Aber was ist denn mit anderen Bewegungsmodellen? Was passiert in einer Gruppe von Bienen, wenn einzelne Bienen keine *random walks* machen. Wird das Verhalten der Gruppe dadurch vielleicht noch besser? Anstatt uns also auf das Prinzip des *random walks* einzuspiralisieren, haben wir andere, nicht so häufig auftretende Bewegungsprogramme mit in unser Modell einbezogen und es schrittweise komplexer gemacht – schrittweise, um die Auswirkungen dieser Erweiterung genau beobachten zu können.

**J.M.** Du hast den BEECLUST-Algorithmus erwähnt, wie sieht der genau aus?

**T.S.** In unseren Experimenten untersuchen wir junge Bienen, deren Flugmuskulatur noch nicht ausgebildet ist. Diese Jungtiere können weder fliegen noch sonderlich weit sehen. Anders als erwachsene Tiere können sie ihre Flügel auch noch nicht einsetzen, um ihre Körpertemperatur zu regulieren. Nun hat man schon immer gewusst, dass sich solche Jungbienen in der Regel in den wärmeren Bereichen eines Bienenstocks aufhalten. Dazu gibt es einen klassischen Versuch, mit dem man dieses Verhalten früher erklärt hat: Mithilfe einer Temperaturorgel – eine Vorrichtung mit einem Wärmegradienten zur Feststellung der bevorzugten Umgebungstemperatur von Tieren – hat man festgestellt, dass einzelne Bienen gezielt in den Bereich mit einer Umgebungstemperatur von genau 36 Grad Celsius gehen. Man hat deshalb gesagt: Weil jede einzelne Biene gezielt diese Wohlfühltemperatur ansteuert, versammeln sich die Jungbienen im Bienenstock immer in einem Bereich mit der für sie optimalen Umgebungstemperatur. Was man in diesem Versuch allerdings nicht berücksichtigt hat, ist

<sup>2</sup> Vgl. Jan Müggenburg: *Lebhafte Artefakte. Heinz von Foerster und die Maschinen des Biological Computer Laboratory*, Göttingen 2018.

der Umstand, dass die Temperaturorgel unnatürliche Bedingungen herstellt: Auf der einen Seite herrschen 10 Grad Celsius oder kälter und auf der anderen 70 Grad oder mehr. Dadurch entsteht ein sehr steiler Temperaturgradient. Die Temperaturen im Bienenstock sind in der Regel aber viel flacher verteilt. Wir haben deshalb den Versuch mit diesen natürlichen Bedingungen wiederholt und mussten feststellen, dass so gut wie keine Biene in der Lage war, alleine den Bereich mit der optimalen Umgebungstemperatur zu erreichen. Setzt man aber eine Gruppe von Bienen in die Versuchsanordnung, versammelt sich diese Gruppe mit der Zeit immer im Optimum von 36 Grad. Durch diesen Versuch haben wir zeigen können, dass der klassische Versuch mit der Temperaturorgel eben nur scheinbar, aber nicht wirklich erklärt, wie die Bienen das machen. Es musste einen anderen Mechanismus geben, der durch die klassische Versuchsanordnung verdeckt wurde.

**M.W. Und um diesen Mechanismus zu finden, habt ihr künstliche Bienen konstruiert?**

**T.S.** Ja, wir haben eine Arena gebaut und den einzelnen Robotern folgende einfache Anweisungen gegeben: erstens: Fahre zufällig herum. Zweitens: Wenn du einen anderen Roboter triffst, bleib stehen und messe die Umgebungstemperatur. Drittens: Je nachdem, wie die Messung ausgefallen ist, bleibe länger stehen oder fahre weiter. Auf diese Weise haben wir herausgefunden, dass es sich um einen kollektiven Mechanismus handelt, den die einzelne Biene nicht ausführen kann. Und dieser Mechanismus lässt sich mit drei Sätzen beschreiben: Alle Bienen einer Gruppe laufen zufällig herum. Wenn sich zwei Bienen treffen, dann halten sie an und warten. Sie warten umso länger, je näher ihre aktuelle Umgebungstemperatur an die optimale Temperatur von 36 Grad heranreicht. Fertig, mehr nicht. Das ist der BEECLUST-Algorithmus – eine sehr präzise Handlungsanweisung von drei Sätzen, an die sich alle Akteure halten.

**J.M. Warum habt ihr den Begriff <Cluster> verwendet?**

**T.S.** Wir haben den Algorithmus so genannt, weil es mit der Zeit zu einer Art Kondensationsprozess kommt und verschiedene Cluster entstehen. Aber im Unterschied zu einem echten Kondensationsprozess lösen sich die Cluster mit der Zeit wieder auf, weil die Bienen irgendwann weitergehen. Dabei bleiben die Bienen länger in wärmeren Clustern mit wärmerer Umgebungstemperatur und verlassen die kühleren Cluster. Am Schluss gewinnt der wärmste Cluster, weil er die Bienen länger an sich bindet. Wir sprechen in diesem Zusammenhang von einer kompetitiven Hemmung. Der optimale Cluster frisst zwangsläufig die weniger optimalen auf. Es kommt zu einem Prozess der Selbstverstärkung. Wenn man lang genug wartet, sitzen alle Bienen in der Zone mit der optimalen Umgebungstemperatur, ohne dass auch nur eine von ihnen in der Lage sein muss, gezielt eine wärme Zone anzusteuern.



**J.M.** Würdest du sagen, der BEECLUST-Algorithmus ist ein Beispiel für Schwarmintelligenz? Das ist ja zunächst einmal kontraintuitiv, weil Bienen als staatenbildende Insekten eben kein Kollektiv ohne Zentrum sind. Die Biene ist doch eigentlich kein typisches Schwarmtier, oder?

**T.S.** Für mich ist der BEECLUST-Algorithmus klassische Schwarmintelligenz, weil eine Aufgabe gelöst wird. Natürlich gibt es manche Aspekte bei dem Verhalten der Biene, die sehr zentralisiert sind, und es gibt manche, die sind sehr dezentral. Es entsteht ein globales Optimum, das aus einem Set verschiedener Optima ausgewählt wird, ohne Vorwissen, ohne Vorbildung, ohne Karte, ohne all das. Das Problem wird in der Gruppe gelöst, und je größer die Gruppe, umso besser. Und es gibt sogar eine minimale Gruppengröße, unter der funktioniert es nicht. Bei zwei, drei oder vier Bienen funktioniert dieser Schwarmeffekt nicht. Es gibt eine gewisse Schwelle der Gruppengröße, die überschritten werden muss, damit das Ganze funktioniert. Dann aber geht es recht schnell, und je mehr Bienen ich hinzugebe, umso besser funktioniert es. Das ist Schwarmintelligenz, weil es diese Untergrenze gibt. Sehr im Unterschied zu den berühmten Ameisenstraßen, die jahrzehntelang als Schwarmintelligenz gehypt wurden. Das ist eindeutig keine Schwarmintelligenz, eine einzelne Ameise kann das auch. Es gibt sogar einen Versuch mit einem einzelnen Roboter, der einen Strich hinter sich herzieht, welcher die Pheromonspur simulieren soll. Kommt er an eine Kreuzung, folgt er dem Weg mit mehr Strichen. Sobald ein einzelnes Individuum das Gleiche kann wie die Gruppe, handelt es sich nicht mehr um Schwarmintelligenz.

**J.M.** Ist das, was der BEECLUST-Algorithmus beschreibt, aus deiner Sicht eine Form von Kommunikation?

**T.S.** Nein, genau das Gegenteil ist der Fall! Der Algorithmus funktioniert absolut kommunikationsfrei, da redet keiner mit dem anderen. Es handelt sich um einen Schwarmalgorithmus ohne explizite Kommunikation! In unseren Versuchen mit den Robotern gibt es Interaktion, weil sie stehenbleiben. Aber es wird keine Botschaft übertragen. Kein Roboter sagt dem anderen: «Hier ist es wärmer als das, was ich vorher erlebt habe!»

**M.W.** Aber könnte man nicht sagen, dass der Inhalt der Botschaft die Länge des Aufenthaltes ist?

**T.S.** Den entscheidet aber jeder nur für sich selber. Die Roboter teilen sich gegenseitig nicht die Länge ihres Aufenthaltes mit. Die einzige Interaktion ist die, dass sie stehenbleiben, wenn sie sich treffen. Aber wenn das Kommunikation ist, dann kommuniziert der Sessel auf dem du sitzt, jetzt gerade auch mit dir! Das ist reine physikalische Kollision. Wenn du das als Kommunikation siehst, dann ist alles Kommunikation. Aber ihr seid nicht die Ersten, die diese Fragen stellen. Wir hatten hier schon endlose Diskussionen mit unserem Kommunikationsprofessor, ob das jetzt Kommunikation ist oder nicht. Aber

für Biologinnen und Biologen ist das eben keine Kommunikation. Die biologische Definition lautet: Es muss eine Quelle, einen Sender, einen Empfänger und einen Kanal geben. Natürliche Selektion muss auf den Sender, auf das Signal und den Empfänger gewirkt haben. Nur dann ist es biologisch gesehen Kommunikation. Im Fall unserer Roboter gibt es keinen Kommunikationskanal, auf den die Selektion gewirkt haben könnte. Man kann sich das vielleicht einreden, aber es handelt sich nicht wirklich um Kommunikation. Der BEECLUST-Algorithmus ist ein kommunikationsfreier Schwarmalgorithmus. Und das ist eigentlich ein Widerspruch! Aber der Algorithmus hat alle Eigenschaften, die man üblicherweise einem Schwarmalgorithmus abverlangt. Wir kommen hier wieder in einen Bereich, in dem man an den Definitionen rütteln muss, nicht wahr?

**M.W. Aber hättet ihr den BEECLUST-Algorithmus nicht auch allein aus der Beobachtung der echten Bienen gewinnen und falsifizieren können? Wozu die künstlichen Agenten?**

**T.S.** Wir haben den Algorithmus auf Roboter übertragen, haben sie laufen lassen und ihr Verhalten massenweise evaluiert. Dabei wissen wir genau, was wir in den Roboter hineingesteckt haben und was nicht. Das weiß ich über die Biene nicht! Da könnten ganz viele Faktoren eine Rolle spielen, die wir beim Herausschneiden des BEECLUST-Algorithmus nicht berücksichtigt haben. Wir vermuten, dass es diese von uns mathematisch formulierte Hypothese ist – Zeile 1, Zeile 2, Zeile 3 –, welche den Bienen zu dieser Intelligenzleistung verhilft. Ich nehme diese drei Zeilen, stecke sie in den Roboter hinein und lasse sie in der Gruppe laufen. Danach probiere ich verschiedene Gruppengrößen durch. Wenn ich das immer wieder mache, dann validiere ich immer mehr meine Ausgangshypothese. Ich kann mir immer sicherer werden, dass das, was ich da herausextrahiert hab, des Pudels Kern ist. Und damit wären wir wieder beim Teufel.

**M.W. Und wo liegt der Vorteil gegenüber einer reinen Software-Simulation?**

**T.S.** Natürlich kann man den BEECLUST-Algorithmus in ähnlicher Weise mit simulierten Agenten testen. Der Vorteil der materiellen Roboter ist, dass ich die physikalischen Bedingungen quasi umsonst dazubekomme. In der Simulation habe ich zunächst keine Physik und muss sie mithilfe einer Physik-Engine hinzufügen. Dann treffe ich aber wieder Grundannahmen darüber, welche Eigenschaften der physikalischen Welt für mich wichtig sind und welche nicht. Viele der überstrapazierten Schwarmintelligenzkonzepte, die in der Vergangenheit für so viel Aufsehen gesorgt haben, waren körperlose Modelle. Aber solche simplifizierten Modelle transportieren die falsche Botschaft! Man hat ja inzwischen herausgefunden, dass längst nicht alle Vogelschwärme gleich sind. In manchen gibt es soziale Strukturen, sodass manche Tiere viel mehr Einfluss haben als andere. In dem altmodischen Schwarmbild sind alle Akteure gleich. Es gibt keine zentrale Steuerung, es gibt simple Regeln und rein

reaktive Akteure. Und wenn man genauer hinschaut, muss man sagen: Nein, so funktioniert das nicht. Das ist reine Schwarmromantik. Das, was wir extrahiert haben, ist auch abstrakt, eine Reduktion. Aber wir stecken diese Abstraktion absichtlich wieder in Roboter, die physikalisch verkörpert sind. Erst wenn ich es nachgebaut habe, weiß ich, dass mein Algorithmus auch wirklich funktioniert und kompatibel ist.

**J.M.** Der Wissenschaftsforscher Bruno Latour hat den wissenschaftlichen Erkenntnisprozess am Beispiel der Bodenkunde als eine Kaskade von verschiedenen Repräsentationsverfahren beschrieben.<sup>3</sup> Er folgt diesem Prozess von der Expedition in den Urwald, über verschiedene Verfahren des Sammelns, Sortierens und Dokumentierens bis hin zu dem in einer Fachzeitschrift veröffentlichten Aufsatz am Ende dieser Kette. Laut Latour lässt sich der Weg vom eigentlichen Phänomen bis zu den niedergeschriebenen Ergebnissen als ein Weg der zunehmenden Abstraktion bei abnehmender Materialität beschreiben. Dabei muss die Kette der Referenz stabil und reversibel bleiben. Es muss jederzeit möglich sein, den Weg bis zum Phänomen zurückzuverfolgen. Nur dann, so Latour, kann Referenz zirkulieren. Mir scheint es jetzt so, dass ihr diesen Weg weitergeht, und zwar indem ihr das Verhältnis von Abstraktion und Materialität umkehrt: Auch in der Artificial-Life-Forschung wird zuerst die Materialität und Konkretheit beiseite geräumt. Aber nachdem ihr bei dem nackten Algorithmus angekommen seid, fügt ihr wieder Materialität hinzu und erhöht die Konkretheit. Die entscheidende Frage ist doch nun, ob eure Referenzkette durch diese Rematerialisierung geschlossen wird oder offen bleibt. Handelt es sich bei dem Ausgangspunkt, dem Tier, und dem Endpunkt, dem Roboter, um den gleichen Punkt der Referenzkette? Kommt ihr am Ende wieder in derselben Natur an?

**T.S.** Nun, wenn die Kette nicht geschlossen ist, dann ist wohl etwas abstrahiert worden, das essenziell war. Das ist der Punkt! Natürlich wissen wir, dass unsere Roboter anders gebaut und zusammengesetzt sind als die Bienen. Ich sehe das eher so: Bei den Robotern weiß ich, was ich hineingesteckt habe, und ich kann mit den Robotern jetzt Dinge machen, die mit den echten Bienen entweder ethisch nicht vertretbar wären oder technisch nicht machbar. Zum Beispiel kann ich im Winter keine Bienenversuche machen, Roboterexperimente aber schon. Bienen kann ich nicht programmieren, Roboter schon. In Bezug auf die Frage nach dem Verhältnis von Tier und Roboter würde ich sagen, dass ich eine Analogie geschaffen habe, von der aus ich weiter explorieren kann. Es fällt uns leichter, mit den Robotern zu forschen und neue Phänomene zu finden, die ich bei meiner ursprünglichen Beobachtung des natürlichen Phänomens nicht berücksichtigt habe. Jetzt habe ich aber eine starke Verbindung zwischen den zwei Systemen und kann zu den Bienen zurückkehren und weiterführende Versuche machen, weil uns die Arbeit mit den Robotern in diese Richtung geführt hat. Wir haben uns von den Robotern inspirieren lassen.

<sup>3</sup> Vgl. Bruno Latour: Zirkulierende Referenz. Bodenstichproben aus dem Urwald am Amazonas, in: ders.: *Die Hoffnung der Pandora*, Frankfurt / M. 2002, 36–96.

<sup>4</sup> *Animal and Robot Societies Self-organise and Integrate by Social Interaction*, vgl. Thomas Schmickl u. a.: *Mixing Animals with Robots in a Hybrid Society*, in: Nathan F. Lepora u. a. (Hg.): *Living Machines*, Heidelberg 2013, 441–443.

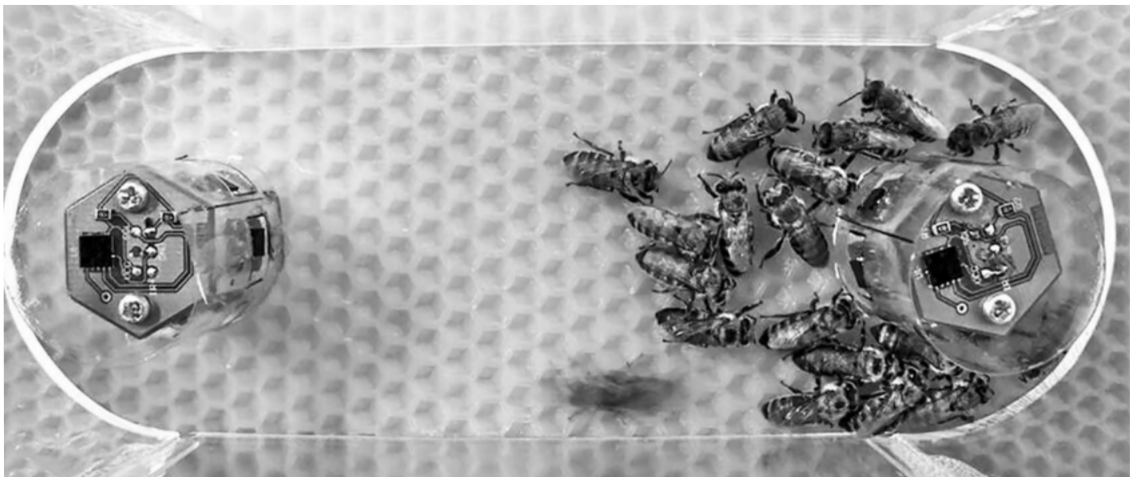
**J.M.** In einem anderem Projekt habt ihr euch für einen sehr speziellen Weg der Rematerialisierung eurer Algorithmen entschieden: Anstatt bienenähnliche Roboter zu bauen, habt ihr echten Bienen die Anwesenheit künstlicher Bienen vorgetäuscht.

**T.S.** Ja, dabei handelt es sich um das Projekt ASSISI.<sup>4</sup> Das Akronym ist eine Anspielung auf Franz von Assisi, der, der mit den Tieren sprach. Das Ziel des Projektes besteht in der Vergesellschaftung von Bienen mit künstlichen Bienen. Dazu hätten wir gerne kleine Roboter in der Größe von Bienen verwendet, mit vibrierenden Beinchen, ähnlicher Oberflächenbeschaffenheit usw. Solche Roboter müssten in der Lage sein, sich auf Wachsplatten zu bewegen, denn das ist nun mal der bevorzugte Untergrund von Bienen. Die Roboter dürften die echten Bienen nicht verletzen oder gar zerquetschen. Sie müssten Geruchs- und Geschmackstests bestehen, kurz: von echten Bienen vollständig akzeptiert werden. Weil es aber technisch nicht machbar ist, solche maßstabsgetreuen Roboterbienen zu konstruieren, mussten wir uns mit einem Trick helfen. Ich würde das gerne als einen Geniestreich bezeichnen, aber in Wirklichkeit war es eine Notlösung.

**M.W.** Wie sah dieser Trick aus?

**T.S.** Wir hatten die Idee, ortsstabile Module zu verwenden. Diese Robotereinheiten geben den Bienen gewisse Reize, welche die Interaktion der Tiere untereinander beeinflussen. Wir haben ja schon darüber gesprochen, dass Wärme für das Verhalten junger Bienen eine große Rolle spielt. Ältere Bienen sind außerdem in der Lage, Wärme selbst zu erzeugen, um die jüngeren zu beeinflussen. Vibration und Luftzug beeinflussen ebenso das Bewegungs- und Ansammlungsverhalten von Bienen im Bienenstock. Wenn es zum Beispiel zu warm ist im Bienenstock, fächeln Bienen mit ihren Flügeln und ventilieren. Unsere Module können diese drei Stimuli erzeugen und haben außerdem Sensoren, die ihnen die Anwesenheit von Bienen melden. Indem die Module Wärme ausstrahlen, vibrieren und

**Abb. 4** Versuchsarena aus dem EU-FET-Projekt ASSISIbf mit zwei Robotereinheiten: Eine Gruppe von Bienen entscheidet sich für das lokale Optimum



einen Luftzug erzeugen, emulieren sie z. B. die Anwesenheit einer Gruppe älterer Bienen. Wenn die echten Bienen nahe sind, können die Module sie wahrnehmen und reagieren mit Reizen, welche die Bienen wegscheuchen oder herlocken. Dieses veränderte Verhalten der Bienen wird wiederum von den Modulen wahrgenommen. Und damit ist diese Feedback-Schleife zwischen Bienen und Robotern geschlossen. Wenn man nun viele solcher Module in einem Gitter räumlich verteilt, kann man in einer Art Computersimulation virtuelle Bienen emulieren, die durch die mit den echten Bienen bevölkerte Arena wandern. Je nachdem, wo sie sind, deuten die dazugehörigen Module die Präsenz dieser virtuellen Bienen an. Wir haben es also nicht mit wandernden Robotern zu tun, sondern mit einem durch die Arena wandernden Muster an Reizen. Da es ja im Bienenstock dunkel ist und die Tiere eh nur Wärme, Vibrationen und Luftzug wahrnehmen, nehmen wir an, dass unsere mobilen Agenten von den echten Bienen als Artgenossen wahrgenommen werden. Wir können aber auch anders vorgehen und von der Interaktion der Module untereinander ausgehen. Wir stellen einfache Nachbarschaftsregeln auf, nach denen sich die Module verhalten sollen – so ähnlich wie John von Neumanns zelluläre Automaten. Ein auf diese Weise vernetzter Automat bildet Verhaltensmuster, die sich in Wellen ausbreiten. Jetzt können wir eine evolutionäre Schleife in unsere Versuche einbauen und dem Automat sagen: Finde mir jene Regeln, mit denen die vernetzten Module solche Muster erzeugen, welche die Bienen dazu bringen, gewisse Dinge zu tun oder nicht zu tun. Normalerweise gehen die Bienen zum globalen Wärmeoptimum. Finde in einer evolutionären Schleife Regeln, die dazu führen, dass die Bienen genau das Gegenteil machen und sich im kältesten Bereich des Bienenstocks versammeln.

**J.M. Ist das eine mögliche Anwendung eurer Forschung? Z.B. für den Einsatz in der Imkerei?**

**T.S.** Ja! Ein Vorteil des Projektes liegt darin, dass wir Module erzeugen, die das Verhalten von Bienen beeinflussen können. Diese Module könnte man in einen echten Bienenstock einbringen. Denn selbst wenn wir maßstabsgetreue Roboter konstruieren könnten, die sich in einer Arena mit echten Bienen vergesellschaften lassen, heißt das noch lange nicht, dass ich die in den Bienenstock einführen kann, damit sie dort irgendetwas Sinnvolles tun. Aber solche kleinen Module, so kleine Knödel im Bienenstock, das wäre doch möglich! Die machen übrigens nur eine Hälfte des ASSISI-Projektes aus. In der zweiten Hälfte befassen wir uns mit Fischrobotern. Dort haben wir einen Fischroboter mit einem kleinen Fisch, der mit den Fischen durch die Gegend fährt.

**J.M. Nochmal zurück zu euren Versuchen. Implementiert ihr in eurer Emulation der virtuellen Bienen auch den BEECLUST-Algorithmus?**

**T.S.** Nun, der BEECLUST-Algorithmus ist das, was die echten Bienen natürlicherweise tun. Würden sich die virtuellen Bienen nun auch gemäß dieser Regel verhalten, würde sich nichts im Gesamtverhalten ändern. Das wäre dann

der Idealfall, dass ich einfach mehr Bienen habe. Aber natürlich wäre das kein besonders spannender Versuch. Viel interessanter ist es doch, perverse Bienen zu simulieren!

**M.W. Perverse Bienen?**

**T.S.** Perverse Bienen, die eben nicht den BEECLUST-Algorithmus anwenden, sondern Varianten davon. Zum Beispiel experimentieren wir mit virtuellen Bienen, die keine *random walks* machen. Die Frage bei der Interaktion mit solchen perversen Bienen wäre dann: Wie müssen sie sich verhalten, damit die echten Bienen von ihrem normalen Verhalten abweichen. Wie groß muss die Gruppe der simulierten Bienen sein, um die große Masse zu lenken. Der Einsatz von Provokateuren, Störungsexperimente, sind gang und gäbe in der Biologie. Und dann bringe ich Störungen ein oder schalte eine Komponente aus oder behindere irgendwie eine Interaktion. Und dann schaue ich, was macht denn das System jetzt. Und wenn ich das immer wieder mache, dann lerne ich immer mehr über das System, das ich untersuche.

**J.M. Aber ist das noch Artificial Life im engeren Sinne? Für mich klingt das eher nach einer gezielten Intervention in Real-Life-Systeme! Ihr sprecht in eurem Aufsatz ja auch von <hybriden Gesellschaften> ...**

**T.S.** Ja, wenn man das weitertreiben würde, wäre man am Ende bei einem Cyborg-Bienenstock, halb Maschine, halb Organismus. Eine unserer Mitarbeiterinnen arbeitet mithilfe eines 3D-Druckers daran, künstliche Bienenstockelemente für zukünftige ASSISI-Projekte zu synthetisieren. Das sind künstliche Artefakte, die man in den Bienenstock einfügen kann. Dann schauen wir, wie die Bienen darauf reagieren. Im Idealfall fangen die Bienen an, an diese Elemente anzubauen, dann kann man mit dem 3D-Drucker wieder neue passende Elemente drucken. So bauen die Bienen einen Teil des Bienenstocks und den anderen Teil baut der 3D-Drucker, wobei hier die Grenzen schwimmend sind zwischen Kunstprojekt und Anwendung.

**J.M. Einige eurer Projekte wurden z.B. bei der Ars Electronica ausgestellt. Welche Rolle hat Medienkunst für euch? Ist das bloße Popularisierung? Oder könnt ihr von Artistic Research profitieren?**

**T.S.** Wir haben immer wieder Künstler und Künstlerinnen, die sich für unsere Arbeit interessieren und dann basierend auf unserer Forschung ganz tolle Dinge machen. Wir profitieren von den Gesprächen mit ihnen. Sie stellen viele, viele Fragen, die uns zum Nachdenken zwingen. Teilweise haben sie kreative Ideen, die dann uns in der Arbeit helfen. Manchmal haben sie die Gabe, ganz einzigartige Aspekte herauszupicken, die man als Nichtkünstler gar nicht sieht. Das gibt uns einen neuen Blick auf die Arbeit, die wir machen. Aber am wichtigsten ist natürlich, dass wir unser Projekt damit bekanntmachen. Das wird nicht zuletzt vom Fördermittelgeber verlangt.

**M.W.** Mich würde abschließend noch interessieren, wie du den Begriff ›Leben‹ für dich selbst definierst.

**T.S.** Ich würde sagen, dass man Leben so definieren muss, dass es die relevanten Dinge einschließt und die irrelevanten ausschließt. Wenn ich über Leben auf der Erde rede, dann sollen Steine und Gasmoleküle als Lebewesen ausgeschlossen sein. Wenn ich aber über potenzielle Lebensformen auf anderen Planeten rede, dann könnte ich mich zum Beispiel fragen, ob die Wirbelstürme auf dem Jupiter nicht auch als Lebewesen betrachtet werden könnten. Und dann will ich, um das Ergebnis nicht dogmatisch vorwegzunehmen und um die akademische Diskussion zu ermöglichen, eine weiter gefasste Definition verwenden. Man benötigt also eine Art Arbeitsdefinition für den Bereich, in dem man gerade arbeitet. Die NASA hat für die Forschung nach extraterrestrischem Leben zum Beispiel folgende Definition: ein biochemisches Gebilde, das darwinistischer Evolution unterliegt. Das ist sehr eng gefasst auf das Leben, wie wir es auf der Erde kennen. Ein Science-Fiction-Autor wäre damit wahrscheinlich nicht zufrieden. Und auch wenn wir uns die Frage stelle, wann ein Roboter zu einem Lebewesen wird, reichen konventionelle Definitionen vielleicht bald nicht mehr aus. Wenn ich selbstreplizierende Roboter aus Chrom, Stahl oder Plastik mit künstlicher Intelligenz und evolutionäre Algorithmen habe, wird man an irgendeiner Stelle eine Grenze überschreiten und ein Lebewesen schaffen. Das ist vielleicht nicht der darwinschen Evolution unterworfen, weil der Roboter keine Gene hat, keine Basenpaare, keine DNA. Aber dieser Roboter hat dann halt eine Config-Datei, welche die Aufgabe der DNA übernimmt. Dann werden wir uns andere Definitionen für das Leben suchen müssen. In dem Moment, wo selbstreplizierende Roboter in die freie Natur entkommen und dort bleiben, werden sie Teil dieser Ökologie. Sie werden anfangen, mit den uns bekannten – nennen wir sie Typ-A-Lebewesen – zu interagieren. Die neuen Lebewesen – Lebewesen vom Typ B – werden mitmischen und wir werden diese neuen Lebewesen in unsere Definitionen einbeziehen müssen. Vielleicht untersuchen wir in der Biologie dann nicht mehr nur die Evolution der DNA, sondern auch die der Config-Datei. Wir werden eine Mischökologie haben zwischen den Lebewesen Typ A und Lebewesen Typ B.

---

Das Gespräch fand am 28.8.2017 in Graz statt

MAREN GRIMM / OLIVER LEISTERT und SIRI KEIL  
im Gespräch mit ULRIKE BERGERMANN

## DIE FORMATFRAGE STELLEN

---

### Das alternative Medienzentrum FC < MC zum G20-Gipfel

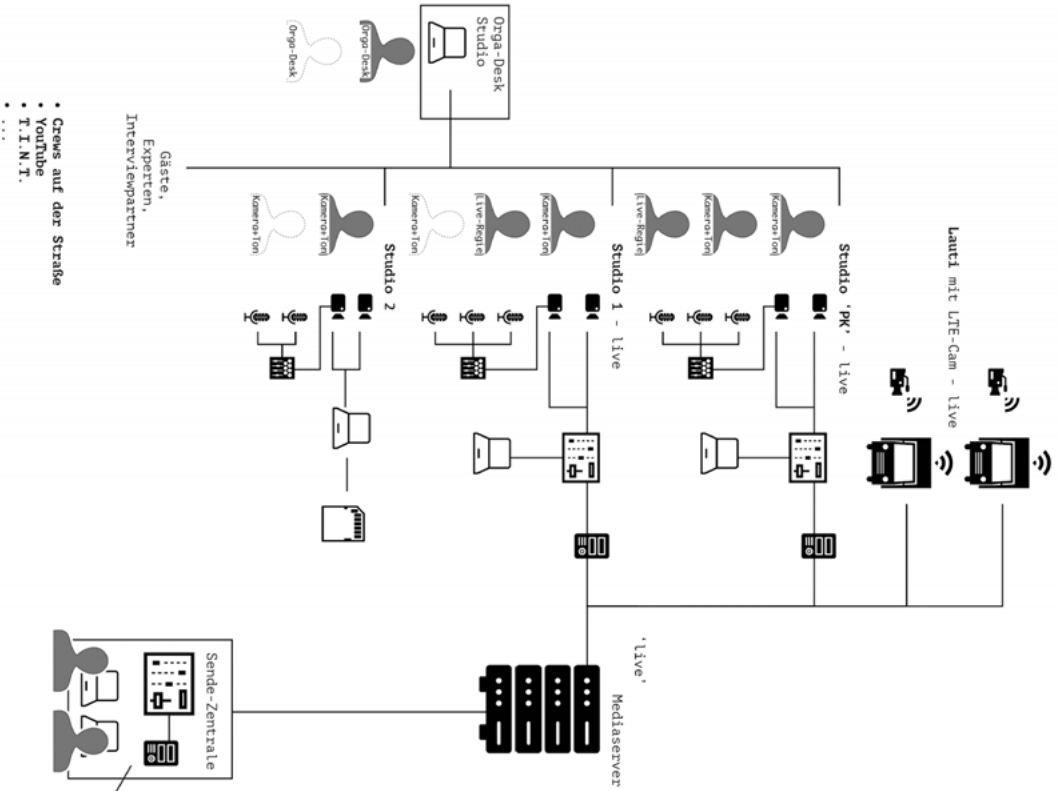
Am 7. und 8. Juli 2017 fand in Hamburg der G20-Gipfel statt, das zwölfte Treffen der zwanzig einflussreichsten Industrie- und Schwellenländer. Nicht nur die symbolische Bilderpolitik händeschüttelnder Staatsrepräsentant\_innen, Hintergrundberichte über die Konferenzthemen Klimawandel, soziale Gerechtigkeit und Friedenspolitik oder der erwartbare riot porn, die Fokussierung auf Berichte von brennenden Barrikaden statt auf Hunderttausende Demonstrant\_innen, sind für eine Medienreflexion relevant: Eine Initiative für ein alternatives Medienzentrum wollte ebenso der üblichen Berichterstattung andere Inhalte entgegensetzen wie auch andere Formen der Produktion von News ausprobieren.

---

Abb. 1 Tribüne der morgendlichen Pressekonferenz im Millern-torstadion des FC St. Pauli



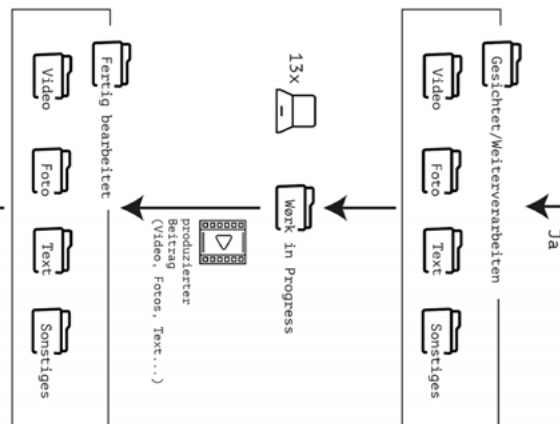




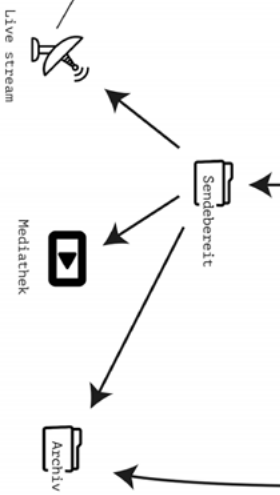
## Planung (Was wird gedreht?)



## 1. Tagging (Soll weiterverarbeitet werden?)



## 2. Tagging (Kann veröffentlicht werden?)



**Ulrike Bergermann** Wie entstand das FC∞MC?

**Maren Grimm** Ein knappes Jahr vor dem G20 fand das erste Informations-treffen der Stadt Hamburg über die Ausrichtung des Gipfeltreffens in den zentral gelegenen Messehallen statt. Nach dem Volksentscheid gegen die Ausrichtung der Olympischen Spiele in Hamburg im Vorjahr kam diese An-kündigung für ein anderes internationales, sicherheitsrelevantes Großereignis in der Hansestadt im September 2016 vergleichsweise kurzfristig. Wie sehr viele war auch ich der Meinung, dass dieser Veranstaltungsort wirklich keine gute Idee ist. Es war absehbar, dass die Zehntausende von Gästen inklusive Trump, Putin und Erdogan, die massiven Sicherheitsvorkehrungen und gleichzeitig das Bedürfnis und die Notwendigkeit, ein öffentliches Demon-strationsrecht zu den Themen des Gipfels wahrzunehmen, mitten in der In-nenstadt von Hamburg aufeinanderprallen mussten. Auch war klar, dass es nicht gehen würde, sich einfach herauszuhalten. Was könnten wir als <unfrei-willige Gastgeberinnen> beitragen? Um Weihnachten 2016 herum hatten Siri Keil und ich dann ein erstes Gespräch mit dem Präsidenten des FC St. Pauli. Die Kooperation mit dem Verein in Bezug auf die Stadtteilversammlungen von «St. Pauli selber machen» besteht ja schon einige Jahre. Strategisch, aber auch symbolisch dachten wir, es wäre toll, diese Burg des Stadions als Teil einer widerständigen Infrastruktur während des Gipfels nutzen zu können; die Idee eines Medienzentrums kristallisierte sich erst im Februar heraus. Diese haben wir dann hauptsächlich mit dem Vizepräsidenten Reinher Karl, der auch Medienanwalt ist, besprochen, und er hat das im Verein, auch mit den Sponsoren, koordiniert.

**Oliver Leistert** Das Medienzentrum, genannt FC∞MC, ist dann relativ spät auf der Bühne erschienen, gegen Ende März, und viele von den Aktivist\_innen, die im «Demobündnis» für die Veranstaltungen und Demonstrationen zum G20 organisiert waren, kannten uns nicht ...

**Siri Keil** ... dabei war uns ja eine Vertrauensbasis für die Zusammenarbeit wich-tig. Die Hamburger Aktivist\_innen kannten uns zum Beispiel aus dem gentry-fizierungskritischen «Recht auf Stadt»-Netzwerk, aber mit den vielen überre-gionalen und internationalen Initiativen mussten wir uns erst bekannt machen.

**U.B.** Wie habt ihr euch vorgestellt – wer oder was war das FC∞MC?

**O.L.** Tatsächlich kann man dieses Wir, oder <die, die das FC∞MC gemacht haben>, gar nicht gut in klassischen Organisationsformen denken. Es war eine temporäre Assoziation von Strukturen, die es gab (und weiter gibt), überwie-gend von Leuten aus Hamburg, aber auch aus vielen andere deutschen und internationalen Städten, die alle unterschiedliche *skills* mitbrachten, handwerk-liche, computerbezogene, redaktionelle. Diese Potenziale werden in dieser Weise nie wieder zusammenkommen.

**M.G.** Gegenüber dem Verein FC St. Pauli mussten wir uns natürlich irgendwie identifizieren, und hier haben wir uns auf die Mitarbeit im «Recht auf

**Abb. 2 links** Schematische Darstellung der Arbeitsabläufe in der Redaktion

Stadt»-Netzwerk bezogen; wir konnten auf Erfahrungen im logistischen und organisatorischen Bereich, im Aufbau von Infrastrukturen verweisen. Unser Netzwerk ist insofern gar nicht so lose, dass es sehr konkrete politische Arbeit macht, aber es ist keine identifizierbare Gruppe, die sich ein politisches Label gibt.

Der FC St. Pauli hat sich darauf eingelassen, dass wir sein Stadion bespielen konnten, weil sie einen relativ schummerigen Begriff von «Medien sind irgendwie neutral» haben und gleichzeitig eine Notwendigkeit von kritischer Berichterstattung sahen; daher konnten sie mit dem Begriff «alternatives Medienzentrum» sehr gut leben. Diese Unterdefiniertheit war strukturell, und sie war wichtig, um einen Raum zu haben, in dem sich etwas abspielen konnte, das noch nicht absehbar war. Bestimmte Sachen sind zum Glück nicht passiert, es gab keine Toten bei den Protesten, sonst hätte das Medienzentrum noch andere Rollen bekommen. So war es ein realpolitischer Raum, der keine genaue Festlegung darauf gab, welche Stimme immer zu hören sein oder welcher Diskurs sich durchsetzen würde.

**S.K.** Das Ganze hat als temporäres Kollektiv funktioniert, um dieses Medienexperiment umzusetzen.

#### **U.B.** Wie groß war diese temporäre Assoziation?

**O.L.** Ab April gab es mindestens wöchentliche, auch lange Treffen von ungefähr fünfzehn Leuten, manche kamen und gingen, und alle hatten unterschiedliche Vorstellungen davon, was werden sollte. Manche machten eher Organigramme, manche eher Farben ... und die Aufgabe bestand darin, das alles nicht nur zu verquirlen, wobei ein Grau herauskäme. In einer Phase ging es eher um Fragen danach, wo Lautsprecher oder Scheinwerfer ausgeliehen, wie die Software für die Akkreditierung erstellt werden könnte, die eigens geschrieben wurde, oder wie die Studioplanung aussehen könnte; hierzu gab es Einzel-AGs, dann wurde alles im großen Kreis besprochen.

**M.G.** Ein Wendepunkt im Planungsprozess war unsere erste Pressemitteilung am 3. Mai 2017, die wir bei dpa eingekauft haben, um bekanntzugeben, dass es ein alternatives Medienzentrum in Hamburg geben würde. Der Überraschungseffekt war recht groß.

**Abb. 3 Reihe** Screenshots aus den Pressekonferenzen



**U.B. Wie wurden Texte wie die Pressemitteilung im FC<MC produziert?**

**O.L.** Zuerst haben wir diskutiert, was überhaupt eine Pressemitteilung ist und ob man sie über den dpa-Ticker verteilen möchte ... Wir haben Etherpad benutzt, ein kollaboratives Schreibwerkzeug, in das alle einfach hineinschreiben können. An einem Manifest haben zum Beispiel fünf Leute gemeinsam geschrieben – nicht in der Weise, dass eine Person schreibt und andere korrigieren, sondern so, dass es von Anfang an ein vielfältiges Schreiben ist, und das in Deutsch und in Englisch. Wir wollten ursprünglich Englisch als Verkehrssprache durchsetzen; letztlich wurde andauernd übersetzt, dadurch ergab sich fast eine Verdoppelung der Arbeitsschritte. Im Vorfeld hatten wir für das kollaborative Arbeiten auch eine Art Social-Media-Tool vom befreundeten Technikkollektiv Riseup benutzt, Crabgrass, das umfasst unter anderem Wikis, man kann Dokumente hochladen, man kann chatten – es ist wie ein kollektives Büro für Zugangsberechtigte, die darin Komitees oder Arbeitsgruppen bilden und Ebenen ohne weiter eingeschränkte Zugänge auf Materialien einrichten können.

Diese technische Struktur korrespondierte mit den Formen der Zusammenarbeit. Die Atmosphäre war von einem gegenseitigen Grundvertrauen geprägt, und alle konnten sich zu allem äußern; es wurden keine internen Strukturen von <Expert\_innenwissen> gefördert, sondern alle waren zu allen Arbeitsschritten eingeladen.

**U.B. Wie wurde das Medienzentrum aufgebaut?**

**S.K.** Als ich dazu kam, stand schon die gesamte Kommunikationsinfrastruktur. Bei einer Vollversammlung im größeren Kreis am 10. Juni blieb die Diskussion offen zwischen unglaublichem technischen und logistischen Know-how auf der einen Seite und andererseits einem relativ kleinen Raum für die Frage, was das eigentlich inhaltlich werden sollte. Hier ging es erstmal um sehr grundsätzliche Fragen: Wollen wir eigentlich klassische Medienarbeit reproduzieren? Auf gar keinen Fall! Aber was wollen wir stattdessen? Das wurde erst spät greifbar.

**O.L.** Zuerst standen die Infrastrukturfragen im Vordergrund, diese schoben andere Fragen nach hinten. Ursprünglich gab es die Idee, viele Eigenproduktionen



zu machen, denn das FC&MC sollte nicht nur eine materielle Struktur bereitstellen, sondern auch selbst Medien produzieren, die Wahrnehmung des Gipfels und der Proteste verändern. Solche Produktionen hat es dann ja gegeben, aber ursprünglich hatten wir viel mehr vor. Wir wollten einen Ort haben für Leute, die betroffen sind von der Politik der G20, die sich damit auskennen und darüber reden. Gleichzeitig war klar, es würde Proteste draußen geben und die Anforderung, im alternativen Medienzentrum etwas mit diesen zu tun zu haben. In diesem Zwischenraum bewegte sich das Zentrum: <Draußen> wollten wir Kontexte und Kritik in Form von guten journalistischen Produktionen liefern, und wir wollten den Leuten, die <draußen> unterwegs waren, fotografieren und berichteten, einen Raum geben. Dann ging es darum, das, worum es draußen geht, auf den Pressekonferenzen zu spiegeln und abzubilden. Dort wurden dann Vertreter\_innen von NGOs, Demobündnissen und vielen anderen Ebenen zusammengeführt.

#### **U. B. Welche Rolle spielte der Chaos Computer Club für den Aufbau FC&MC?**

**O. L.** Aus dem CCC Hamburg kamen einige Personen zur Unterstützung, die ohne Rückgriff auf das Netzwerk im FC-St.-Pauli-Stadion dort ein eigenes hochgezogen haben, und der CCC Berlin hat uns finanziell unterstützt. Dazu sind einige uns bekannte Hacker unserer Einladung zur Mitarbeit gefolgt, ebenso Technikkollektive aus verschiedenen Ländern wie Spanien und den Niederlanden.

**S. K.** Der CCC war ein zentraler Baustein, der das Zentrum ermöglicht hat.

**O. L.** Das VOC, das Video Operation Center, das neben dem Computernetzwerk lief, war ebenso zentral und umfasste den ganzen Weg vom Aufstellen der Kamera über das Streaming bis zu den Bildschirmen. Der CCC brachte das Studio-Know-how mit und fand hier eine schöne sportliche Herausforderung.

**S. K.** Zur Infrastruktur, das darf man nicht vergessen, gehörten ja auch die Versorgung vor Ort, das Catering, die Volkküche, die Security und die Leute, die sich um alles gekümmert haben, was tagtäglich anfiel.

#### **U. B. Wie sah dann die Infrastruktur konkret aus?**

**M. G.** Es gab einen zentralen Eingang über die Südtribüne des Stadions, der von einem Security-Dienst gesichert wurde; von dort kam man auf den Teil der Tribüne, der für die Pressekonferenzen abgesperrt war, dem Studio, das einen wesentlichen Bestandteil des Livestreams bespielte. Hier kamen alle rein, die entweder bei uns akkreditiert waren oder einen Presseausweis vorzeigen konnten. Von hier aus kam man mit seiner Akkreditierung dann weiter in den eigentlichen Bereich des Medienzentrums, mit einem zentralen Empfangstresen, einem Lounge-Bereich mit Kaffeebar, Getränkeangebot und einem großen Arbeitsbereich für bis zu 400 akkreditierte Medienschaffende.<sup>1</sup> Ein gesonderter Bereich umfasste zwei weitere Studios und die

<sup>1</sup> Vgl. Presseerklärung des FC&MC: «Wir freuen uns, dass insbesondere viele journalistische Freelancer unser Angebot annehmen», sagt Paul Ratzel vom FC&MC. «Wir wissen, dass prekäre Arbeitsverhältnisse im Journalismus oft dazu führen, dass Polizei-Meldungen weitestgehend ungeprüft in die Berichterstattung fließen. Hier bietet das FC&MC eine praktische Alternative und Arbeitshilfe: Journalistinnen und Journalisten können über das Mediencenter auf die Inhalte und Einschätzungen der Akteure des Protests zurückgreifen und die inhaltliche Auseinandersetzung mit dem G20 zeitnah für ihre Berichterstattung nutzen.» Das FC&MC ist mit allen Bündnissen und Spektren des Protests gegen den G20 gut vernetzt, auch denen, die den G20 nicht nur reformieren wollen. Sprecher\*innen aller Bündnisse werden vor Ort sein. Das FC&MC vermittelt allen akkreditierten Medienvertreter\*innen auf Wunsch Interviewpartner\*innen – sowohl im Austausch mit dem Solidarity Summit als auch mit NGOs und sozialen Bewegungen. Die täglichen morgendlichen Pressekonferenzen bilden spektrenübergreifend und ausgewogen alle Protestbündnisse ab und liefern inhaltliche Präzisionen zur G20-Politik.» Online unter [fcm.tu/pdf/fcmc\\_pm2\\_2017-18-06\\_de.pdf](https://fcm.tu/pdf/fcmc_pm2_2017-18-06_de.pdf), dort datiert 18.6.2017, gesehen am 22.1.2018. Vgl. ebenso: Jayati Ghosh: Hamburg G20 & after: Progressive mobilization in Europe, in: *Frontline*, dort datiert 4.8.2017, [www.spectrezone.org/progressive-mobilization-europe](http://www.spectrezone.org/progressive-mobilization-europe), gesehen am 16.1.2018.

Redaktionsinfrastruktur, das ganze technische Lager mit Kameraequipment, Servern und anderem, das nur mit konkreten Produktionsprojekten zugänglich war.

**O.L.** Man konnte einfach seinen Bedarf anmelden, wenn man ein Studio brauchte; dazu musste man sich akkreditiert haben, aber das war ganz einfach. Man musste keinen Presseausweis haben, sondern nur angeben, ob man für eine Redaktion arbeitete, als Freelancer\_in oder als Medienaktivist\_in.

**M.G.** Oder als Medienkollektiv.

**O.L.** Es ließ sich vorab online oder ad hoc vor Ort eine Maske ausfüllen, man musste nur eine E-Mailadresse angeben und ankreuzen, dass man nicht für die Polizei oder den Geheimdienst arbeitet; die anderen Angaben waren fakultativ. Dann ließ sich in ziemlich ausdifferenzierten Scroll-down-Menüs angeben, in welchen Bereichen man mitmachen wollte, damit wir uns ein Bild davon machen konnten, was uns an Arbeitsangeboten erwartete. Es gab 1.000 Akkreditierte ...

**M.G.** ... die haben aber nicht alle eingeecheckt, auch nicht jeden Tag ...

**O.L.** ... und es waren etwa 500 wirklich da.

**U.B. Akkreditiert haben sich sowohl nationale und internationale klassische Pressevertreter\_innen als auch alternative Berichterstatter\_innen ...**

**O.L.** ... und dann gab es eine zweite Akkreditierungsform für die «Crew», die Helfer\_innen. Für die 300 Leute, die sich schon im Vorfeld mit konkreten Kompetenzen und Angeboten zur Mitarbeit gemeldet hatten, wurde sogar eine eigene Software aufgesetzt, um die Einsatzmöglichkeiten zu organisieren. Diese kam vom Chaos Computer Club und funktioniert sicher für einen CCC-Kongress sehr gut, war aber für uns überdimensioniert und zu statisch. So haben wir möglicherweise auch viel Potenzial nicht genutzt. Aber es gab online diese zweite interne Maske, in der eingetragen werden konnte, in welcher Zeit man in welchem Bereich helfen könnte. Man bekam beim Einchecken am Empfang ein Armband mit unterschiedlichen Farben für die verschiedenen räumlichen Bereiche des FC&MC, wie bei einem Festival. Aber es gab auch unangenehme Seiten der Arbeit: Nach einer Akkreditierung wurden alle gecheckt. Wir hatten gebeten, eine Webseite oder Ähnliches anzugeben, denn wir wollten keine Nazis im FC&MC haben. Ob die Polizei verdeckt da war oder nicht, können wir nicht wissen ...

**S.K.** Aber im Rahmen unserer Möglichkeiten haben wir versucht, das zu überprüfen. Es war uns außerdem sehr wichtig, dass wir die Medienaktivist\_innen im gleichen Raum hatten wie die arrivierten Medienjournalist\_innen aus großen Organen, um die Möglichkeit zu schaffen, dass diese sich austauschen. Ich erinnere viele Einzelsituationen mit Gesprächen, bei denen Journalist\_innen zusammenkamen mit Teams, die gerade mit oder ohne Equipment verschwitzt von der Straße kamen und ihre Erfahrungen von Demonstrationen oder Protesten erzählten, vielleicht Videos gemacht hatten. Und wenn

sie zum Beispiel mit diesem Journalisten aus den USA zusammenkamen, sind einfach neue Bilder entstanden.

**O.L.** Es gab das offizielle G20-Presszentrum – und dann gab es unser Medienzentrum. Die Journalist\_innen aus den Messehallen wollten wir zu uns holen, damit sie auch anderen Kontexten ausgesetzt wären. Gleichzeitig war uns klar, dass Medienarbeit heute so prekär ist, dass viele frei arbeiten müssen und keinen Ort haben, an dem sie produzieren können; denen wollten wir einen kostenlosen Platz zur Verfügung stellen. Der Plan war wirklich, eine Konkurrenz zum offiziellen Medienzentrum zu sein.<sup>2</sup>

**M.G.** Zurück zu dem Ablauf in den Räumen: Manche Leute brachten ihre Praxis mit und integrierten sich ins FC&MC bzw. nutzten es. Entweder sie kamen mit fertigen Beiträgen, wie etwa Peter Ott und Ute Holl mit der Kurzfilmserie *Traum, Wolken, Off, Exil*,<sup>3</sup> oder sie stellten Beiträge vor Ort her.

**O.L.** Es gab einen eigenen Studioraum für das autonom arbeitende Medienkollektiv Graswurzel TV,<sup>4</sup> und auch das Freie Sender Kombinat FSK<sup>5</sup> war sich nicht sicher, ob sie ihr Studio würden benutzen können, weil es nah an den Messehallen, also in der Roten Zone lag, die immer mal wieder für alle Bürger\_innen stundenweise gesperrt wurde, und so hatten sie auch einen Raum bei uns.

**M.G.** Der übrige Produktionsablauf war so: Jemand kam an den Empfangstresen und meldete, er oder sie habe Rohmaterial von diesem oder jenem Ereignis. Dazu gab es ein sogenanntes Acceptance Formular, auf dem Informationen eingetragen wurden. Das Material wurde dann gesichtet und nach Stichworten getagged, ging in die Redaktion, wo im Idealfall ausreichend energiereiche und ausgeschlafene Leute saßen, eine Idee für einen Beitrag entwickelten, und wenn dann noch ein Cutter auftauchte und etwas zu tun haben wollte, ist im Idealfall relativ zeitnah etwas entstanden, das von der Redaktion und den Initiierenden nochmal angesehen und dann veröffentlicht und meistens auch direkt auf den Livestream geschickt wurde – oder es hat vier Tage gedauert, bis etwas fertig war, weil gerade die nötigen Kapazitäten und *skills* nicht vorhanden waren und Sachen dann liegengelassen sind.

**O.L.** Ein Schritt im Prozess war der Einsatz der parallel über Etherpads organisierten Übersetzer\_innenplattform, in der Leute von irgendwo auf der Welt eingelogged waren, um eingestellte Texte zu übersetzen, ein analoges Google Translate sozusagen – das war eine Praxis aus den Gezi-Park-Protesten.

**M.G.** Die beiden Veröffentlichungsebenen der FC&MC-Webseite und des YouTube-Kanals<sup>6</sup> sind parallel entstanden, weil das Video Operation Center personell unterbesetzt war – die Beiträge in den Livestream zu schicken hat gut funktioniert, aber sie auch direkt auf die Archivseite des FC&MC zu stellen,<sup>7</sup> hat nicht sofort geklappt, daher konnten sie auf YouTube schneller verfügbar gemacht werden.

**U.B.** Auf dem Ablaufprogramm (vgl. Abb. 2) kann man sehen, dass es auch Produktionswege gab, die nicht über eine zentrale Redaktion laufen

<sup>2</sup> Im offiziellen G20-Presszentrum des Bundespresseamts in den Messehallen waren 4.800 Journalist\_innen aus 65 Ländern akkreditiert; manchen wurde die Akkreditierung aus umstrittenen Gründen verweigert. Die Polizei kündigte an, mit 25 «Social Media Beamten» die Deutungshoheit zum G20 auf Twitter & Co, z. B. über die Einschränkungen der Versammlungsfreiheit, zu erlangen. Vgl. Martin Niessen: Alternatives G20-Presszentrum, in: *heute plus*, ZDF.de, dort datiert 4.7.2017, [www.zdf.de/nachrichten/heute-plus/videos/alternatives-g20-presszentrum-100.html](http://www.zdf.de/nachrichten/heute-plus/videos/alternatives-g20-presszentrum-100.html), gesehen am 16.1.2018. Vgl. auch Presseerklärung des FC&MC vom 18.6.2017.

<sup>3</sup> Peter Ott, Ute Holl: *Traum, Wolken, Off, Exil # 1–7*, 2017, online unter [www.youtube.com/watch?v=lykepJ6Lsmo](http://www.youtube.com/watch?v=lykepJ6Lsmo), dort datiert 7.7.2017, gesehen am 14.1.2018.

<sup>4</sup> Vgl. [graswurzel.tv](http://graswurzel.tv), gesehen am 14.1.2018.

<sup>5</sup> Vgl. [www.fsk-hh.org](http://www.fsk-hh.org), gesehen am 14.1.2018.

<sup>6</sup> FC&MC [sic] auf YouTube: [www.youtube.com/channel/UCHDjtjyMFJqAhE4DxjAggQ](http://www.youtube.com/channel/UCHDjtjyMFJqAhE4DxjAggQ), gesehen am 14.1.2018. Hier hatten manche Formate eigene Playlists, etwa die Pressekonferenzen, die tägliche Live-Studiosendung *Queer Recipes for Revolution*, die Animationsserie *Polizwei*, die Kurzfilmreihe *Traum, Wolken, Off, Exil* oder die Interviewreihe *Gipfelstürmer* von Knut Henkel für [fcmc.tv](http://fcmc.tv) mit je sechs Fragen an prominente globalisierungskritische Wissenschaftler\_innen und Aktivist\_innen, u. a. Vandana Shiva, Ulrich Brand, Miriam Zlaya u. v. m. Siehe: [www.youtube.com/watch?v=yU1rmjEbZU&list=PLhPguhx\\_QYnzXsE4hUL\\_BkxhPFhwkijx](http://www.youtube.com/watch?v=yU1rmjEbZU&list=PLhPguhx_QYnzXsE4hUL_BkxhPFhwkijx), dort datiert 8.7.2017, gesehen am 17.1.2018.

<sup>7</sup> Vgl. [media.fcmc.tv](http://media.fcmc.tv), gesehen am 14.1.2017.



Abb. 4 Screenshots aus dem FC/MC-YouTube-Kanal: Gipfelstürmer-Interview mit Vandana Shiva, Animationsfilm *Polizwei* und Oliver Leistert im ZDF-Interview



mussten, um online zu gehen. Gab es eine Zentrale, die zum Beispiel entschied, was gesendet wurde und was nicht, wie die Reihenfolge von Beiträgen sein sollte, ob Texte oder Anmoderationen hinzugefügt werden sollten oder Ähnliches? Gab es CvDs, Chefs vom Dienst, oder: Wer konnte CvD werden?

**M.G.** Wir hatten von Anfang an diskutiert, ob wir solche Begriffe überhaupt verwenden sollten, weil sie für einen Apparat stehen, den wir nicht so reproduzieren wollten. Gleichzeitig sind sie als Arbeitsbegriffe einfach stehengeblieben, um eine Verständigung über die Abläufe zu erleichtern.

In der Redaktion saß immer jemand, um zu diskutieren, was gerade online gehen sollte; die Live-Regie konnte sich fertige Beiträge vom Server holen oder auch ein Studiogespräch oder die Pressekonferenz live senden – und saß dabei immer neben der Redaktion ...

**O.L.** ... und für die gab es eine Sendeplanung ...

**M.G.** ... eine immer bessere im Lauf der Tage.

**O.L.** Letztlich gab es die Rolle des CvD nicht. Es gab den Livestream, und es gab die Webseite – und es gab sehr unterschiedliche Auffassungen davon, was eigentlich das Relevante sei. Manche fanden das Live-Berichten wahnsinnig wichtig, andere die Sammlung der Beiträge. Die redaktionelle Auswahl der Themen war teilweise von draußen diktiert, aber es gab immer eine Auseinandersetzung von mindestens fünf, sechs, sieben Leuten darüber, was am jeweiligen Tag aufgegriffen werden sollte. Was an Produktionen reinkam, wurde dann auch aufgenommen. An bestimmten Stellen waren zu viele Leute, die woanders gefehlt haben. Daher war wahnsinnig viel der Arbeit improvisiert und *on the fly*. Eine Art CvD-Funktion gab es noch am ehesten bei der Entscheidung, einen Knopf zu drücken oder nicht, durch den etwas auf den Stream geschickt wurde. Aber da saß auch mal ein Kind ...

**M.G.** Oder da saßen Leute, die sich technisch gut auskannten mit unserer Open Broadcaster Software, dem OBS, und die nach dem Job beim NDR die Nächte oder Tage bei uns verbrachten. Andere haben beides gemacht, Redaktion und Technik.

**O.L.** Die Rollen waren schon fixiert, aber sie konnten immer wieder durch jemand anderen eingenommen werden.

**M.G.** Diese erste Ablaufgrafik zeigt eine Grundmatrix für das technische Setting, das in den Räumen installiert war. Manche Teile erwiesen sich als unpraktikabel, einige sind nicht zur Anwendung gekommen. Eine sehr sinnvolle Hierarchie war letztlich, dass es nur drei Rechner gab, auf denen Material angenommen wurde, um zu gewährleisten, dass an den angenommenen Dateien jeweils ein Tagging-PDF angefügt wurde; dass also nicht jede\_r sich an jeden Rechner setzen und Material auf den Server schieben konnte, von dem keiner wusste, woher es kommt, das nicht benannt wäre usw. Auch das wurde im Lauf der Gipfelwoche entwickelt. Das offene Redaktionskonzept, was wir ja wollten, ist auf jeden Fall eine sehr komplexe und

chaosanfällige Angelegenheit, und wir haben uns dem im Laufe der Woche ein Stück weit genähert.

**O.L.** Das ganze Szenario in Hamburg ist hier zu bedenken. Wir wollten vermeiden, dass jemand an die Medienannahme kommt, um uns einen Virus einzupflanzen. Und wir haben uns gefragt, wie man mit den Metadaten der Materialien umgeht, damit sie nicht verschwinden. Ein Sicherheitsaspekt hat sich durch die technische Infrastruktur hindurchgezogen, auch forciert vom CCC. Es hätte sein können, dass wir Leute von Geheimdiensten bei uns am Werk gehabt hätten.

**M.G.** Wir hatten einen professionellen Sicherheitsdienst engagiert und waren nicht nur technisch, sondern überhaupt physisch vor Ort auf Worst-Case-Szenarien eingestellt.

**S.K.** Es gab auch ein rotes Telefon zu Anwält\_innen.

**U.B.** Die strukturelle Offenheit für die Möglichkeit zur Mitarbeit steht oft einer technisch anspruchsvollen Infrastruktur gegenüber; wenn die organisatorischen und technischen Abläufe erst eingeübt werden müssen, entstehen Expertisen und Hierarchien, die die Zugänge zur inhaltlichen Produktion begrenzen. Wie hingen die kollaborativen Elemente und die Infrastruktur im FC  $\times$  MC zusammen?

**M.G.** Viele Leute kamen während dieser Woche ins Zentrum und haben sich einfach selbständig ihren Platz gesucht, sahen sich den Ablauf eine Weile an, entwickelten dann vielleicht eine Idee und fingen an zu handeln. Andere meldeten sich am Infotresen mit konkreten Angeboten wie «Ich bin jetzt vier Stunden hier und kann Videos schneiden», und dann gab es einen Platz für sie oder auch nicht. Manche haben es aber selbst herausgefunden und einfach gemacht.

**O.L.** Es war leicht für die, die Selbstorganisation gewohnt sind. Zwei Aktivist\_innen aus Amsterdam haben sich einmal durch den ganzen Produktionsablauf gearbeitet und haben von der Materialannahme durch den Redaktionsprozess hindurch alles selbst herausgefunden und den Prozess nebenbei wesentlich verbessert.

Wir hatten im Vorfeld die im Technikaktivismus klassischen Diskussionen darüber, welche Rechte welche User\_innen auf welche Files haben sollten. Die Zugänge waren zuerst extrem hierarchisch geregelt, und im Verlauf der Woche wurden dann nach und nach alle Rechner freigegeben. Hier knallten die Vorstellungen von denen, die die Server betrieben haben, und denen, die zum Beispiel Videos geschnitten haben, zunächst aufeinander – die Produktionsprozesse waren offen, und das heißt auch: Es war nicht immer eine Party. Draußen herrschte der Ausnahmezustand, über eine Woche lang, und im Zentrum gab es eine 24-Stunden-Hektik, das muss man auch aushalten. Es gab permanente Blaulichtkolonnen, die um das Stadion fuhren, und fortwährende Hubschrauberflüge, deren stresstreibender Lärm immer über dem Stadion hing. Dieser



Abb. 5 Screenshots der FC <math>\leq</math>MC-Webseite: wechselnde Auflösungen des FC <math>\leq</math>MC-Akronyms, die Sendung *Queer Recipes for Revolution* und Ute Holl in der Kurzfilmreihe *Traum, Wolken, Off, Exil*

Sound und die Atmosphäre waren extrem anstrengend. Das FC $\neq$ MC war aber auch ein Ort, an dem man sich sicher fühlte.

**M. G.** Außerdem war tatsächlich das ganze Stadion Teil der Widerstandsinfrastruktur – mit der AntiRa-Küche in den Fanräumen der Gegengerade, den Rückzugsorten des Vereins mit Essen und Trinken auf der Nordtribüne. Und die Haupttribüne wurde vom Verein als alternative Übernachtungsmöglichkeit geöffnet.

Auch, und das hat jetzt nichts mit dem FC $\neq$ MC zu tun, gab es unzählige Leute aus dem Stadtteil, die nicht politisch organisiert waren, die die ganze Zeit auf der Straße waren, um zu deeskalieren, um da zu sein, aufmerksam zu sein und reagieren zu können. Wir können kaum einschätzen, welche Rolle ein solches zivilgesellschaftliches Moment gespielt haben wird.

**U. B. Das prominenteste Element des FC $\neq$ MC waren die Pressekonferenzen. Wie seht ihr deren Bedeutung?**

**M. G.** Mit den Pressekonferenzen wollten wir ein infrastrukturelles Angebot für viele Akteur\_innen machen. Für die verschiedenen Demobündnisse, den Solidarity Summit<sup>8</sup> und diverse Initiativen. Also Berichte von der Straße und die inhaltlichen Kommentator\_innen einzelner Gipfelthemen wie Klimaschutz, Kriegs- und Krisengebiete, globale Gerechtigkeit auf einer gemeinsamen Plattform anbieten. Das war im Vorfeld teilweise ein Riesenpolitikum, dass die mächtigen Akteur\_innen aus den Bündnissen das Gefühl hatten, sie würden etwas von ihrer Äußerungshoheit aus der Hand geben.

**S. K.** Die erste Pressekonferenz fand am Dienstagnachmittag des 4. Juli 2017 statt, und dann gab es jeden Tag eine am Morgen. Vorgelagert war immer ein gemeinsames Treffen um sieben Uhr mit den Akteur\_innen der verschiedenen Bündnisse, bei denen zuerst die Ereignisse des Vortags reflektiert wurden. Danach haben wir zusammen die Pressekonferenz redaktionell vorbereitet. Die jeweilige Zusammensetzung des Podiums ergab sich aus den Ereignissen im Laufe der Tage, für die erste PK hatten wir aber vorher eine ganze Reihe von Vertreter\_innen festgelegt: Hier saßen Werner Rätz als Vertreter der G20-Plattform, Thomas Sablowski vom Trägerkreis des Solidarity Summits auf Kampnagel, Elke Steven vom Komitee für Grundrechte, Miko Hucko von der Initiative «Alles Allen», Niels Boeing vom Hamburger Netzwerk «Recht auf Stadt» bzw. arrivati Park, Gudrun Schoppe, die etwas zu der Aktion «1.000 Gestalten» erzählt hat oder der Geschäftsführer der Bürgerrechtsorganisation The African Forum and Network on Debt and Development Fanwell Kenala Bokosi aus Simbabwe, dann noch Sònia Farré Fidalgo für Barcelona en Común und natürlich wir, genauer gesagt Maren und Paul Ratzel als Vertreter\_innen des FC $\neq$ MC.

Alles in allem hatten wir bei den sechs Pressekonferenzen eine ziemlich spannende Auswahl an Leuten und Organisationen auf dem Podium. Anwält\_innen vom Anwaltlichen Notdienst haben aktuelle juristische Einschätzungen abgegeben, die Initiativen der G20-Plattform haben ihre

<sup>8</sup> Am 5. und 6. Juli 2017 fand mit weit über 2.000 Teilnehmer\_innen der Global Solidarity Summit statt; auf elf Podien und in über 70 Workshops suchten Wissenschaftler\_innen, Aktivist\_innen und Politiker\_innen alternative Strategien für den Umgang mit den Krisenthemen des G20, organisiert von einem Bündnis aus 77 Initiativen, begleitet von rund 70 internationalen Journalist\_innen, beendet mit der Großdemonstration «Grenzenlose Solidarität statt G20» am 7.7.2017 mit 76.000 Teilnehmer\_innen; der geplante Livestream der Konferenz auf die Webseite des FC $\neq$ MC konnte technisch nicht realisiert werden. Vgl. [solidarity-summit.org](http://solidarity-summit.org), gesehen am 14.1.2017.

Aktionen vorgestellt und konnten erklären, worum es ihnen geht, Sven Brux und Reinher Kahl vom FC St. Pauli haben aus Vereinsperspektive die Ereignisse kommentiert, Boga Sako von der Elfenbeinküste hat über Menschenrechte und Demokratie aus panafrikanischer Perspektive gesprochen, bei Trinidad Ramírez und Omar Esparza ging es um Menschenrechtsverletzungen in Mexico, die ehemalige Sozialministerin der Elfenbeinküste, Clotilde Ohouochi, hat von den Schwierigkeiten erzählt, dort ein Gesundheitssystem aufzubauen, und die Seenotrettungsorganisation Seawatch hat von ihren krassen Einsätzen an den europäischen Außengrenzen berichtet. Wir hätten uns vielleicht im Vorfeld noch stärker überlegen können, welche, vor allem internationalen, Stimmen wir gerne dabei haben wollten, um inhaltliche Schwerpunkte zu setzen. Es war ja eigentlich abzusehen, dass sich die anderen Medien auf das Thema Gewalt fixieren würden und die anderen Themen dadurch in den Hintergrund geraten. Also klar: Auch bei unseren Pressekonferenzen gab es die größte Aufmerksamkeit für die Organisator\_innen der «Welcome to Hell»-Demonstration oder die Rechtsanwält\_innen. Was dadurch aber auch deutlich wurde, war, wie stark die Presse sich auf die Gewaltdebatte eingeschossen hat. Es hat mich echt angefasst zu sehen, dass unsere Gäste aus Ländern wie Simbabwe, der kurdischen Region Rojava oder aus Chiapas, Mexiko, dort gesessen und gewartet haben, dass ihnen eine Frage gestellt wird, aber es kam keine einzige. Kein Interesse. Das war enttäuschend. Wir sind dann mit den Leuten ins Studio gegangen und haben selbst Interviews geführt. Dabei hätten wir selbst gerne mehr alternative Inhalte im FC&MC-Programm gehabt, etwa durch weitere Teilnehmer\_innen vom Solidarity Summit.

**M.G.** Es war aber auch in der ganzen Woche recht schwer, sich in der Stadt zu bewegen, und wenn man den ganzen Tag beim Solidaritätsgipfel auf Kampnagel im Osten der Stadt war, saß man nicht unbedingt am nächsten Morgen um sieben Uhr im FC&MC; diese Vermittlung von Expert\_innen und Journalist\_innen hat daher leider nur punktuell funktioniert.

**U.B.** In der Berichterstattung über den G20 gab es nach den ersten Tagen einen Umschwung: Die polizeiliche Räumung des Aktivist\_innencamps im Entenwerder Park im Vorfeld des Gipfels war zwar nicht ganz legal im Sinne des Veranstaltungsrechts, wurde aber in der Presse noch nicht wirklich kritisch kommentiert; in der Mitte der Woche wurde der Tenor dann insgesamt kritischer. Hatte das FC&MC damit irgendetwas zu tun, oder könnte man sonstige Vermutungen über den Einfluss des alternativen Medienzentrums anstellen?

**O.L.** Das ist total spekulativ. Man kann auf jeden Fall sagen, dass der G20 auch für große Institutionen wie den NDR eine große redaktionelle Herausforderung war. Dort ließ sich beobachten, dass kritische Berichte teilweise nur kurz im Netz standen und dann umgeschrieben oder ganz aus dem Netz

genommen wurden. Gerade beim NDR wurde mehrfach von oben eingegriffen und gefiltert. Wir können nur von den Beobachtungen ausgehen, in denen wir sahen, wie auch Journalist\_innen, die sich nicht als politische Berichterstatter\_innen verstehen, in Austausch mit Leuten kamen, die sie sonst nicht getroffen hätten. Praktisch alle Zitate von Protagonist\_innen des Protests, die in der Presse auftauchten, stammten aus den FC&MC-Pressekonferenzen oder aus Gesprächen, die danach geführt wurden. Ich bin mir sicher, dass das einen Effekt hatte.

**M. G.** Ein Statement der Anwältin Gabriele Heinecke ging richtig viral. Das Hamburger Abendblatt hatte bei der Pressekonferenz selbst gefilmt, den Beitrag online gestellt und verlinkt, und die Clips hatten abends schon vierstelligen Klickzahlen.<sup>9</sup> Im Vorfeld gab es Anfragen etwa von Spiegel TV, ob sie unseren Livestream komplett übernehmen können, weil ihnen genauso wenig wie uns klar war, was auf diesem Livestream tatsächlich passieren würde [*lacht*], das haben wir nicht gemacht, aber andere Medien kamen mit ihren eigenen Kamerateams und haben Stimmen von den Pressekonferenzen des FC&MC übernommen.

**S. K.** Was in jedem Fall gut funktioniert hat, war der Plan, einen geschützten Raum für die Akteur\_innen zu bieten, in dem sie sich in Ruhe äußern konnten, ohne sofort zum Beispiel mit Bekenntnissen zur Gewaltfrage bedrängt zu werden. Wichtig war, dass die Akteur\_innen das Vertrauen hatten, dass wir im Konfliktfall als PK-Team bei einer zu starken Fokussierung auf einzelne Aktivist\_innen oder Themen eingreifen würden.

**O. L.** Es gab basale Stichworte, etwa «kritischer Pluralismus», für die Pressekonferenzen, die klarstellen sollten, dass wir nicht für eine bestimmte politische Linie stehen. Wir stehen natürlich für alle möglichen Formen von Kritik am G20, aber nur wenn alle möglichen Stimmen dazu auch ihr Äußerungsgefüge bekommen, funktioniert Kritik.

**M. G.** Daher auch der Bezug auf den Pressekodex. Wir haben auf der Pressekonferenz aus gegebenem Anlass an alle Journalist\_innen appelliert, die «staatliche Einladung zum Pranger und Sensationsjournalismus»<sup>10</sup> zurückzuweisen und ihre Aufgabe angemessen und verantwortungsvoll auszufüllen.

**O. L.** Der Name des Ganzen spiegelt den Gedanken des Pluralismus: Wir hatten einen internen Ideenwettbewerb, wofür FC&MC stehen könnte, und auf der Webseite hat sich die Ausbuchstabierung des Akronyms ja auch immer wieder geändert – das Projekt hatte sozusagen zwölf oder fünfzehn verschiedene Namen: *For Context*, *Far Critical*, *Fight Creationism*, *Free Criticism*, *Freedom Care*, *Fantastic Commons*, *Future Culture*, *Forget Capitalism*, *Fishtown Crew*, *Furious Catapults*, *Five Continents*, *Free Communication*, *Fuck Competition*, *Friends & Comrades*, *Forever Cool* ...

**U. B.** Nachdem 2016 bekannt wurde, dass der Hamburger Verfassungsschutz langjährige verdeckte Ermittler\_innen im autonomen Zentrum Rote Flora

<sup>9</sup> *abendblatt.tv*: Das sagt der Anwaltliche Notdienst, via YouTube, dort datiert 7.7.2017, [www.youtube.com/watch?v=zoApk1lc5-4](http://www.youtube.com/watch?v=zoApk1lc5-4), gesehen am 14.1.2018.

<sup>10</sup> Statement des FC&MC-Sprechers Paul Ratzel auf der Pressekonferenz am 6.7.2017, online unter [www.youtube.com/watch?v=5YbGo1tkw-I](http://www.youtube.com/watch?v=5YbGo1tkw-I), dort datiert 6.7.2017, gesehen am 14.1.2018.

und dem freien Radio FSK eingesetzt hatte, die auch Freundschaften und Liebesbeziehungen mit den Observierten unterhielten, war damit zu rechnen, dass es von Hamburger oder auch der Bundesebene schnell zu polizeilichen Zugriffen, vielleicht zu einer Beschlagnahme von Material kommen könnte. Im Vorfeld wurden juristische Fragen zum Presserecht mit Anwältinnen ausführlich erörtert. Das FC $\leq$ MC gab unter anderem eine Presseerklärung zum Pressekodex heraus. Worum ging es darin?

**S.K.** Für die Pressekonferenz war es wichtig zu betonen, dass wir uns das Gesagte auf dem Podium nicht zu eigen machen. Uns wurde anfangs – zu Recht – vorgeworfen, durch Beifallsbekundungen auf der Besucher\_innentribüne der Pressekonferenz hätte es eine manipulative Atmosphäre gegeben. Nach dieser Kritik habe ich das als Moderatorin dann explizit unterbunden. Wir wollten außerdem alles verifizieren, was an Meldungen auf der Webseite, auf Twitter und so weiter rausging, auch wenn das immer wieder auf Kosten der einen oder anderen schnellen und knalligen Überschrift ging.

**M.G.** Wir hatten als eine Stelle eine Art Nachrichtenagentur eingerichtet, die verifizieren sollte, was von draußen oder in den Medien gemeldet wurde, deren Medium war der Twitterkanal.<sup>11</sup> Das Büro war räumlich getrennt von der Redaktion – auch aus Sicherheitsgründen. Es wäre wohl besser gewesen, diesen Bereich näher an die Redaktion zu binden, um zeitnäher kleine dokumentarische Beiträge zu spezifischen Situationen zu produzieren. Zumal ja auch in der Redaktion Infos ankamen, von Menschen, die draußen unterwegs waren und dann immer wieder reingekommen sind, um schnell Material abzuliefern. Andererseits wollten wir uns ja auch nicht dem Aktualitätsdogma unterwerfen. Im Rückblick haben wir vieles gesehen, was uns an Output gefehlt hat, was wir nicht hinbekommen haben, aus Gründen der Kapazität, der Zeit, der Energie.

**S.K.** Die Fokussierung auf die Polizeistrategie hätte man vorhersehen können, und wir hätten uns fragen können, wie wir inhaltlich und redaktionell damit umgehen. Aber wir haben aus diesem Experimentallabor Erkenntnisse gewonnen, mit denen man weiterarbeiten kann.

**O.L.** Kritisch zu reflektieren ist auch, dass es doch arg eine Veranstaltung von weißen Leuten war. Mir sind in der Woche danach immer mehr Dinge eingefallen, die nicht funktioniert hatten, ich hätte Listen und Bücher damit füllen können – das ist die eine Perspektive auf die Dinge. Die andere, für die ich mich entschieden habe, ist zu sagen: Es war eine Singularität, das Ganze ist nicht wiederholbar, es war so vielen Faktoren geschuldet, die nicht mehr zusammenkommen werden und die nicht reproduzierbar sind: der Ort, der G20, der ganze Wahnsinn. Ich kann keine Bilanz dessen ziehen, weil eine Singularität sich eben nicht einordnen lässt. Es war ein singuläres Ereignis im besten deleuzianischen Sinn.

Die Frage, was man davon zum nächsten Gipfel nach Argentinien mitnehmen könnte, kann nicht lauten: Wie kann man ein modulares FC $\leq$ MC

<sup>11</sup> Vgl. [twitter.com/fmc\\_info](https://twitter.com/fmc_info), gesehen am 14.1.2018.



Abb. 6 Screenshots des FC/MC-Twitterkanals



in Koffern verschicken?<sup>12</sup> Das kann man eben nicht. Ganz vieles war situativ, lokalen Bedingungen geschuldet, man konnte es nicht im Vorhinein durchdenken. In seinem Scheitern konnte sich das FC&MC immer neu erfinden. Es ging ja nicht darum, eine Fernsehanstalt hinzusetzen, sondern es wurde dezidiert die Formatfrage gestellt: Was kann Journalismus sein, unter den Bedingungen des Ausnahmezustands, in der herrschenden Medienökonomie, in der absehbar ist, dass Bilder von brennenden Mülltonnen sowieso alles dominieren werden?<sup>13</sup>

Fragen waren auch: Wie sind die prekären Arbeitsverhältnisse von Journalist\_innen heute, und welche Rolle spielen Twitter oder Facebook in Berichterstattung und Protest? Wir standen für die Beantwortung dieser Fragen sozusagen viel zu weit vorne, haben immer nur ein Brett vor uns gelegt, sind draufgetreten, haben das nächste Brett vor uns gelegt und so weiter, aber wir haben nie eine gesamte Schiene entworfen.

**M.G.** Sehr viel Rohmaterial wurde mit dem FC&MC geteilt, und was nicht direkt verwendet werden konnte, das geht jetzt ins Archiv. Der Prozess der Ordnung dieses Materials ist noch nicht abgeschlossen; eine Arbeitsgruppe kümmert sich darum und entwickelt eine Maske, die die Suche ermöglicht – verwendbar zum Beispiel für Filme oder in strafrechtlichen Angelegenheiten für Anwalt\_innen und Prozessbegleiter\_innen. Es könnte auch Teil eines größeren Archivs zum G20 sein. Wie öffentlich oder nichtöffentlich die Materialien sind, muss genau diskutiert werden, wegen der Bildrechte, des Personenschutzes ... Es gab mehrere konkrete Anfragen von Journalist\_innen. Und das bezieht sich nur auf das Material, das für das FC&MC produziert bzw. hier eingereicht wurde, und noch nicht einmal auf die weiteren Materialien, die wir gesammelt haben, zum Beispiel die mehreren Zehntausend Twittersätze der Pressestelle der Polizei, die wir gespeichert haben und an denen man eventuell ablesen kann, wie die Aussagen der Polizei mit der Zeit verändert wurden, um die bestehenden Narrative umzureißen. Das sogenannte «Schaufenster moderner Polizeiarbeit» ist ja nicht eins, das sich am 10. Juli 2017 wieder geschlossen hat. Im Gegenteil hat ja die Polizei aufgrund von ihrem gesammelten Videomaterial, über das sie ihre Bilderkennungsprogramme und Gesichtsdatenbanken laufen lassen wollen, Anzeigen für bis zu 3.000 Verfahren gegen Demonstrant\_innen angekündigt. Und die letzten Prozesse zum G8-Gipfel in Genua 2001 sind jetzt gerade zu Ende gegangen,<sup>14</sup> wer weiß also, wie viele Jahre man damit auch hier noch beschäftigt sein wird.

**S.K.** Wenn es Anlässe gibt, wird sich jemand die Zeit nehmen, ob nun aus einem parlamentarischen Untersuchungsausschuss oder Sonderausschuss heraus.<sup>15</sup>

**O.L.** Es gibt Material, das sich Leute noch mal ansehen werden, es wird sicher die eine oder andere Publikation geben, und es verbindet sich mit dem Archiv eine bestimmte Verantwortung für die juristischen Anliegen. Aber ich

<sup>12</sup> Der nächste G20-Gipfel findet vom 30.11.–1.12.2018 in Buenos Aires in Argentinien statt.

<sup>13</sup> Aus der Abschlusserklärung des FC&MC: «Der gemischte Erfolg unserer Arbeit hat uns zur Einsicht geführt, dass die Vorstellung einer Gegenöffentlichkeit, wie sie seit Mai 68 kursiert, nicht länger taugt, sondern dass wir uns neue Strategien überlegen müssen, um die Auseinandersetzung um die Bilder in der massenmedialen Öffentlichkeit zu gewinnen. Schluss mit dem Riot-Porn. Es bleibt für uns eine offene Frage, ob es eine emanzipative Bildpolitik im Rahmen solcher Großereignisse überhaupt geben kann.» Online unter [fcmc.tu/jfinal\\_declaration\\_de.html](http://fcmc.tu/jfinal_declaration_de.html), dort datiert 28.12.2017, gesehen am 16.1.2018.

<sup>14</sup> Nach dem G8-Gipfel in Genua im Juni 2001, bei dem ein Demonstrant getötet und Hunderte durch die Polizei verletzt wurden, attestierte Amnesty International massive Verstöße gegen die Menschenrechte; Prozesse gegen Polizeibeamte endeten 2008 und 2012 mit mehreren Gefängnisstrafen von bis zu fünf Jahren; die Prozesse gegen Demonstrant\_innen zogen sich bis ins Jahr 2017, als der Polizeichef selbst von Folter durch die Polizei sprach und Entschädigungen anordnete.

<sup>15</sup> Seit September 2017 tagt ein Sonderausschuss der Hamburgischen Bürgerschaft, um Verantwortlichkeiten rund um den G20 aufzuarbeiten. Ein Parlamentarischer Untersuchungsausschuss hätte zwar rechtlich mehr Befugnisse als der Sonderausschuss (z. B. zur Vereidigung von Zeugen oder der Verhängung von Beugehaft), wurde aber von den Fraktionen der Bürgerschaft mehrheitlich abgelehnt.

glaube nun nicht, dass wir hier auf einem riesigen Datenschatz sitzen, der die Geschichte umschreiben wird. Ein Archiv fordert eine Verstetigung, während Singularität modellhaft etwas anderes darstellt. Das umzudrehen und aus dem Media Center nun ein Media Collective zu machen, das permanent ein Archiv verwaltet, ist schwierig und vielleicht nicht unbedingt sinnvoll. Aber ein Stichwort wäre Medienforensik. Es gibt mit den Daten einfach die Möglichkeit, ein medienforensisches Projekt anzufangen. Man wird zum Beispiel einen Tag des G20 herausnehmen und schauen, was an diesem Tag gelaufen ist.

---

Das Gespräch fand am 18.11.2017 in Hamburg, St. Pauli, statt

—  
**EXTRA**

# QUEERING HOMOPHILY

---

## Muster der Netzwerkanalyse

Die Tatsache, dass Netzwerke ‹Echokammern› oder ‹Filterblasen› erzeugen, ist zu einem Gemeinplatz geworden. Angeblich haben die Technologien der Personalisierung die Gemeinschaft zerstört – wenn nicht sogar die Demokratie. Um zu verstehen, wie Algorithmen Netzwerke fragmentieren, untersucht dieser Aufsatz ein fundamentales Axiom der Netzwerkforschung: Homophilie, das Prinzip, wonach Ähnlichkeit Verbindungen erzeugt. Homophilie unterstützt den Zusammenbruch von scheinbar offenen und grenzenlosen Netzwerken in eine Aufeinanderfolge von *gated communities*, deren Grenzen kaum aufrechtzuerhalten sind. Dieser Prozess wird durch eine agentenbasierte Marktlogik beschleunigt, die in den Systemen der Datensammlung implementiert ist. Wenn Netzwerke segregieren, dann weil Netzwerkanalysen auf einer reduktionistischen Identitätspolitik aufbauen und sie bestätigen. In dieser Politik sind ‹Rasse› und ‹Geschlecht› als unveränderliche Kategorien definiert und Liebe wird als ‹Liebe unter Gleichen› postuliert. Um diesen Annahmen etwas entgegenzusetzen, hebt dieser Aufsatz den ‹performativen› Charakter von Netzwerken hervor. Netzwerke verwirklichen beständig, was sie nur zu beschreiben vorgeben. Anstatt dies als irreführend oder falsch zu beklagen, ist es ebenso möglich, diese fundamentale Performativität ernst zu nehmen und Systeme herzustellen, welche die Fluidität von Identität wie von Netzwerken anerkennen. Was würde geschehen, wenn Netzwerkforschung und Kritische Theorie, insbesondere die Critical Ethnic Studies, aufeinanderträfen und sichtbar würde, dass das, was als Liebe verkleidet wird, tatsächlich oft Hass ist? Welche andere Art von Politik und von Konflikten könnte sich daraus ergeben?

Das Internet hat sich seit seiner Öffnung bzw. Kommerzialisierung auf dramatische Weise verändert, aber diese Veränderung hängt nicht nur an Technologien der Personalisierung. Anonymität zu beseitigen, wird die Welt nicht sicherer machen. Personalisierung – der Zwang zu ‹Klarnamen› und eindeutigen Identifizierungen – ist für Big-Data-Analysen zentral, weil sie es ermöglicht, inkompatible Datenbestände zu synchronisieren und Daten einfacher

zu prozessieren. Mehr als das: Wenn die prädikative Analyse von Big Data erfolgreich ist, dann weil Netzwerkanalysen User\_innen in segregierte Nachbarschaften aufteilen, die auf *likes* und *dislikes* beruhen. So werden Individuen <trainiert>, diese Segregation zu erwarten und zu erkennen. Anstatt eine Ära einzuleiten, die Zuweisungen von <Rasse> und <Identität> überwindet, schreiben Netzwerke Identität durch <vorgegebene> Variablen und Axiome endlos fort. In der Netzwerkforschung werden Differenzen und Ähnlichkeiten – Differenzen als Möglichkeit, Ähnlichkeiten zu erfassen – geformt und instrumentalisiert, um die Strukturen der Netzwerke zu verstehen. Aufgrund ihrer Komplexität, ihres Rauschens und ihrer anhaltenden Ungleichheiten benötigen Netzwerke Techniken des Managements, der Zugangsbeschränkung und der Vorhersage. Die neue Methode der Unterscheidung und Diskriminierung anhand von Ähnlichkeitsmustern (*pattern discrimination*) lässt ältere, deterministische und klassische Kontrollwerkzeuge vergleichsweise unschuldig aussehen.

Um eine andere Geschichte zu entwerfen, erläutert dieser Aufsatz die Implikationen der Homophilie, der Liebe zum Ähnlichen, die im Herzen von Netzwerk- und Datenanalysen liegt. Die Tatsache, dass Netzwerke Segregation hervorbringen, sollte niemanden überraschen, weil Segregation in Form der Homophilie den Kern der gegenwärtigen Konzeption von Netzwerken bildet. Homophilie legt Grenzen in einem zumindest theoretisch flachen und diffusen Netzwerk offen, erzeugt sie aber zugleich; sie unterscheidet und diskriminiert zwischen scheinbar gleichen Knoten; sie ist ein Werkzeug, um Vorlieben und Ungleichheiten aufzudecken und sie im Namen der Bequemlichkeit, der Vorhersagbarkeit und des gesunden Menschenverstands fortzuschreiben. Netzwerk- und Datenanalysen spiegeln die in der Gesellschaft verankerte Diskriminierung und verstärken sie zugleich. Diese Diskriminierung durch Ähnlichkeitsmuster ist mit ihrer naiven Überbewertung von Offenheit und Authentizität<sup>1</sup> tief in demokratischer Politik wie in neoliberaler Marktökonomie verankert.

### Machine Learning: Geldwäsche für die Voreingenommenheit?

Am 19. Juni 2016 postete Pinboard folgenden Kommentar auf Twitter: «Machine learning is like money laundering for bias».<sup>2</sup> Dieser Post, der am Ende des Sommers mehrere tausend Mal geretweeted worden war, stellt die vermeintliche Objektivität Künstlicher Intelligenz und datengestützter Algorithmen in Frage – wie auch Cathy O’Neils bemerkenswertes Buch *Weapons of Math Destruction: How Big Data Increases Inequality and Threatens Democracy* (2016). Während dieser Zeit häuften sich Nachrichten über in Machine Learning eingebaute Verzerrungen. Darüber hinaus wurde Rassismus in Machine-Learning-Algorithmen von mehreren Forscher\_innen diagnostiziert und prognostiziert: von Latanya Sweeneys Argument, dass «a black-identifying name was 25 % more likely to get an ad suggestive of an arrest record»,<sup>3</sup> bis hin zu Preisbestimmungen durch *social sorting*; von <unbeabsichtigten> und illegalen diskriminierenden Entscheidungen

<sup>1</sup> Brillant diagnostiziert von Elizabeth Bernstein: *Temporarily Yours: Intimacy, Authenticity, and The Commerce of Sex*, Chicago 2007.

<sup>2</sup> Pinboard via [Twitter.com](https://twitter.com/pinboard/status/744595961217835008), dort datiert 19.6.2016, [twitter.com/pinboard/status/744595961217835008](https://twitter.com/pinboard/status/744595961217835008), gesehen am 29.8.2016.

<sup>3</sup> Latyana Sweeney: *Discrimination in Online Ad Delivery*, in: *Communications of the ACM*, Vol. 56, Nr. 5, 2013, 44–54, hier 52.

in Software zur Personalauswahl bis hin zu verzerrten Risikoprofilen in Terrorabwehrsystemen. All diese Beispiele legen den latenten Rassismus in vermeintlich objektiven Systemen offen, welcher wie Geldwäsche <dreckige> Daten säubert. Viele Kommentare sahen die Lösung in besseren, <reineren> Daten: Daten über Verbrechen, die von polizeilichen Verzerrungen befreit werden sollten, mehr Abbildungen von dunkelhäutigen Menschen in Datenbanken, mehr Diversität in der IT-Branche, damit Technologien, die nicht gemeinsam mit Minderheiten getestet sind, nicht den Konsumentenmarkt erreichen.<sup>4</sup> Das Problem schien, in anderen Worten, im vorherrschenden *digital divide* zu bestehen.

Andere Kritiker\_innen haben hingegen darauf hingewiesen, dass es hier nicht nur um eine Frage von Inklusion und Exklusion geht, sondern auch darum, wie Differenzen auf latente Weise in Code eingebaut werden. Beispielsweise verwendete die Polizei von Chicago in ihrem Vorhersagealgorithmus keineswegs offen rassistische Kategorien, um eine Liste von potenziellen Mordopfern oder Mörder\_innen zu erstellen, weil dies gar nicht nötig war: Das Vorhersagesystem zur Analyse von Nachbarschaften trifft eigenständige Entscheidungen und zieht dazu die Hautfarbe als Kriterium heran.<sup>5</sup> Dieses System wurde verwendet, um mögliche Verdächtige auf der Basis ihrer sozialen Verbindungen (und ihrer persönlichen Geschichte) zu markieren. Wie Kim Crawford und Jason Schultz argumentiert haben, unterläuft Big Data den rechtlich abgesicherten Schutz der Privatsphäre, weil die mit identifizierbaren Personen verknüpften Informationen und damit eben auch geschützte Kategorien der Privatsphäre lesbar werden.<sup>6</sup> Faiyaz Al Zamal, Wendy Liu und Derek Ruths haben in ihrer Analyse von Twitter gezeigt, dass latente Attribute wie Alter oder politische Einstellung schlicht anhand der <Nachbarn> von User\_innen extrapoliert werden können.<sup>7</sup> Diese Algorithmen müssen keine rassistischen oder diskriminierenden Differenzen implementieren, weil diese Faktoren bereits in weniger <rohen> Kategorien eingebaut sind, die dazu dienen, Fleiß, Verlässlichkeit oder die Wahrscheinlichkeit von Verbrechen vorherzusagen. In der Tat können diese Algorithmen intersektionale Identitäten exakt bestimmen. Susan Brown hat vorgeführt, was allein durch folgende Aussage über den Wohnort, die Klasse und die ethnische Zugehörigkeit einer Person offenbart wird: kauft Biovogelfutter.<sup>8</sup>

Entscheidend daran ist, dass diese Algorithmen die Diskriminierung verstärken, die sie <vorfinden>. Sie sind keinesfalls einfach beschreibend, sondern vorhersagend und performativ in allen Bedeutungen dieses Wortes. Systeme des *capture*, wie sie Phil Agre 1994 beschrieben hat, transformieren die Aktivitäten um, die sie modellieren oder <entdecken>.<sup>9</sup> Durch die von Agre hervorgehobene Metapher der menschlichen Aktivität als Sprache erzwingen solche Systeme eine normative *grammar of action* und gehen so von der Analyse gesammelter Daten zu einem epistemologischen Modell der erfassten Aktivität über. Die Liste der Polizei von Chicago hat beispielsweise nicht zu einem Rückgang von Verbrechen geführt, sondern dazu, dass die Personen auf dieser Liste einer fast dreifach erhöhten Wahrscheinlichkeit ausgesetzt waren, wegen einer Schießerei verhaftet

<sup>4</sup> Vgl. Meena Harris: Talking with Black Women Engineers about Diversity in Silicon Valley, in: Lenny Letter, dort datiert 1.3.2016, archiviert aufrufbar unter [hdl.handle.net/11346/XKIB](https://hdl.handle.net/11346/XKIB).

<sup>5</sup> Vgl. Jessica Saunders, Priscilla Hunt, John S. Hollywood: Predictions Put Into Practice: A Quasi-Experimental Evaluation of Chicago's Predictive Policing Pilot, in: *Journal of Experimental Criminology*, Vol. 22, Nr. 3, 2016, 347–371, online unter [link.springer.com/article/10.1007/s11292-016-9272-0](https://link.springer.com/article/10.1007/s11292-016-9272-0), gesehen am 20.1.2018.

<sup>6</sup> Vgl. Kim Crawford, Jason Schultz: Big Data and Due Process: Toward a Framework to Redress Predictive Privacy Harms, in: *Boston College Law Review*, Vol. 55, Nr. 1, 2014, 93–128, online unter [lawdigitalcommons.bc.edu/cgi/viewcontent.cgi?article=3351&context=bcrl](https://www.aaii.org/ocsl/index.php/ICWSM/ICWSM12/paper/viewFile/4713/5013), gesehen am 20.1.2018.

<sup>7</sup> Vgl. Faiyaz Al Zamal, Wendy Liu, Derek Ruths: Homophily and Latent Attribute Inference: Inferring Latent Attributes of Twitter Users from Neighbors, in: *Proceedings of the Sixth International AAAI Conference on Weblogs and Social Media*, 2012, [www.aaii.org/ocsl/index.php/ICWSM/ICWSM12/paper/viewFile/4713/5013](https://www.aaii.org/ocsl/index.php/ICWSM/ICWSM12/paper/viewFile/4713/5013), gesehen am 20.1.2018.

<sup>8</sup> Gespräch mit der Autorin, Juni 2015.

<sup>9</sup> Vgl. Phil Agre: Surveillance and Capture: Two Models of Privacy, in: *The Information Society*, Vol. 10, 1994, 101–127. Anm. d. Ü.: Mit *capture* meint Agre einen Vorgang der Datensammlung, in dem im Unterschied zu *surveillance* die Daten erst im Vollzug der Aktivität produziert werden.

zu werden.<sup>10</sup> Die Liste könnte sogar zu einer steigenden Mordrate führen, denn diejenigen, die auf ihrer Grundlage von der Polizei kontaktiert worden sind, müssen fürchten, bei ihren Nachbar\_innen als Spitzel zu gelten.<sup>11</sup> Netzwerke erzeugen die von ihnen vermeintlich nur abgebildete Realität und spinnen sie fort – sie werden zu selbsterfüllenden Prophezeiungen.<sup>12</sup> Auf Effizienz zielend, übergehen sie wie alle derartigen Systeme Fragen der Gerechtigkeit.

Performativität meint jedoch nicht einfach die Reformatierung und Reorganisation der Welt im Sinne bestimmter theoretischer Vorannahmen.<sup>13</sup> Performative Äußerungen hängen, Judith Butler und Jacques Derrida folgend, von Iterierbarkeit und geteilten Grundlagen ab.<sup>14</sup> Vor allem Butler hat die inhärente Veränderlichkeit von anscheinend unveränderlichen, stabilen Kategorien aufgezeigt. Im Hinblick auf die Kategorie <Gender> hat sie auf dessen performatives Potenzial verwiesen: «It is real only to the extent that it is performed».<sup>15</sup> Was wir als <natürlich> oder <essentiell> verstehen, ist tatsächlich hergestellt. Wiederholte Gesten und Handlungen machen sich insofern als solche unsichtbar, als sie in eine <bequeme> fixe Identität gerinnen. Sara Ahmed hat dies provokant zusammengefasst: «regulative norms function as repetitive strain injuries».<sup>16</sup> Wie ich in meinem Buch *Updating to Remain the Same* ausführlicher beschrieben habe, führen Netzwerke nicht einfach auf, was sie beschreiben. Ihre basalen Einheiten – Knoten und Verbindungen – sind selbst die Konsequenz performativer, habitualisierter Handlungen.<sup>17</sup>

Was wäre also, wenn wir die Performativität von Netzwerken nicht nur beklagten, sondern uns darauf einließen? Um diese Herausforderung anzunehmen, müssen wir uns den Einfluss unserer stummen Handlungen klarmachen. Wenn Big Data, wie unter anderem Antoinette Rouvroy gezeigt hat,<sup>18</sup> menschliche Sprache entwertet, indem körperliche Aktionen gegenüber Narrationen aufgewertet werden, dann geschieht dies durch Systeme des *capture*, die Agrazufolge unsere Handlungen in *grammars of action* übersetzen. Unsere stummen – und nicht so stummen – Handlungen werden allesamt registriert.

Es reicht also nicht, Big Data als Hype zu verwerfen und <verfehlt> Vorhersagen als Beweis für unsere Unvorhersagbarkeit zu verstehen. Der Abstand zwischen Vorhersage und Wirklichkeit sollte uns nicht entspannen, zumal immer häufiger zufällige Empfehlungen eingestreut werden, um spontanes Verhalten hervorzurufen. Die von Big Data dokumentierte Vielfalt an Korrelationen stellt fundamentale Fragen an unser Verständnis von Kausalität: Wenn gezeigt werden kann, dass fast alles real ist (wenn also fast jede Korrelation nachgewiesen werden kann), wie wissen wir dann, was zählt und was wahr ist?

Es ist daher entscheidend, dass wir den Abstand zwischen Vorhersage und Realität als Raum für politische Handlungen und Handlungsmacht erkennen. Vorhersagen können sowohl selbsterfüllend als auch selbstaufhebend sein.<sup>19</sup> Wie Modelle des globalen Klimawandels und menschlicher Populationen können sie auf Realitäten und Zukünfte verweisen, die wir vermeiden möchten. Durch ihre Diagnosen können solche Modelle die Vorhersagekraft eines Symptoms

<sup>10</sup> Vgl. Saunders u. a.: Predictions Put Into Practice.

<sup>11</sup> Vgl. Jeremy Goner: Chicago Police use 'heat list' as strategy to prevent violence, in: *The Chicago Tribune*, dort datiert 21.8.2013, archiviert aufrufbar unter [hdl.handle.net/11346/RX4X](http://hdl.handle.net/11346/RX4X).

<sup>12</sup> Vgl. Wendy Chun: *Updating to Remain the Same*, Cambridge, Mass., 2016; Kieran Healy: The Performativity of Networks, in: *European Journal of Sociology*, Vol. 52, Nr. 2, 2015, 175–205.

<sup>13</sup> Vgl. ebd.

<sup>14</sup> Vgl. Jacques Derrida: Signature, Event, Context, in: ders.: *Limited Inc.*, Evanston, Ill., 1988, 1–23.

<sup>15</sup> Judith Butler: Performative Acts and Gender Constitution: An Essay in Phenomenology and Feminist Theory, in: *Theater Journal*, Vol. 40, Nr. 4, 1988, 519–531, hier 527.

<sup>16</sup> Sara Ahmed: *The Cultural Politics of Emotion*, London 2004, 145.

<sup>17</sup> Vgl. ausführlicher Chun: *Updating to Remain the Same*.

<sup>18</sup> Vgl. Antoinette Rouvroy: Technology, Virtuality and Utopia: Governmentality in an Age of Autonomic Computing, in: Mireille Hildebrandt, Antoinette Rouvroy (Hg.): *The Philosophy of Law Meets the Philosophy of Technology: Autonomic Computing and Transformations of Human Agency*, Milton Park 2011, 136–157.

<sup>19</sup> Vgl. Nate Silver: *The Signal and the Noise: Why So Many Predictions Fail – but Some Don't*, New York 2012, 219.

unschädlich machen oder neue, unvorhersehbare Grammatiken ermöglichen. Um neue Ausdrucksweisen zu schaffen, müssen wir daher die Skripte lesen und die Datensets analysieren, in denen wir uns befinden – das heißt, wir müssen die Arbeit der Netzwerkforschung analysieren.

### Netzwerke: Die neoliberale Wissenschaft der Verbindung

Die Netzwerkforschung analysiert, erzwingt, instrumentalisiert und vervollständigt Verbindungen.<sup>20</sup> Sie untersucht die Sammlung, das Management, die Analyse, die Interpretation und die Präsentation relationaler Daten. Ihrem Selbstverständnis nach grundsätzlich interdisziplinär, bringt sie Physik, Biologie, Ökonomie, Sozialpsychologie, Soziologie und Anthropologie zusammen.<sup>21</sup> Auf außergewöhnliche Weise verbindet sie quantitative Sozialforschung mit Physik und Informatik, wobei die Humanities und die Medienwissenschaft umgangen werden. Dem Netzwerkforscher Albert-László Barabási zufolge widersteht Netzwerkforschung dem Drang nach menschlicher Psychologie. Im Verbund mit digitalen Technologien eröffne die Netzwerkforschung ein «immense research laboratory that, in size, complexity, and detail, surpasses everything that science has encountered before.» Dieses Labor untersuche «the rhythms of life as evidence of a deeper order in human behavior, one that can be explored, predicted, and no doubt exploited.»<sup>22</sup> Netzwerkforschung enträtselt demnach ein riesiges kollektives Unbewusstes, das im Goldfischglas digitaler Medien schwimmt. Sie ist ein Bastard der Psychoanalyse: Für sie gibt es keine Unfälle, keine unschuldigen Versprecher. Jede Handlung ist Teil eines größeren Musters oder Symptoms. Netzwerkforschung antwortet damit auf die zunehmende globale Vernetzung im Kapitalismus. Sie reduziert jedoch, wie sich zeigen wird, die realen Phänomene der Welt auf eine Serie von Knoten und Kanten, die im Gegenzug modelliert werden, um die Muster freizulegen, die anscheinend völlig unterschiedliche Verhaltensweisen bestimmen – von Freundschaften bis zu Finanzkrisen.

Bei den Relationen, die im Zuge dieses Kartierens «entdeckt» werden, handelt es sich um enorme Vereinfachungen von enormen Vereinfachungen. In allen Schritten ihrer Analyse – von der anfänglichen Repräsentation bis hin zur mathematischen Modellierung von Daten – erzeugt die Netzwerkforschung Abstraktionen. Der erste Schritt ist «angewandt» und «epistemologisch»: Die Netzwerkforschung suggeriert und erklärt, wie in gegebenen Forschungsfeldern Phänomene zu Netzwerken abstrahiert werden können.<sup>23</sup> Vereinfacht gesagt, entscheidet man in dieser Phase, was ein Knoten, was eine Kante ist und was sie verbindet. Die zweite Phase ist «pure» Netzwerktheorie, denn sie behandelt «formalized aspects of network representations such as degree distributions, closure, communities, etc., and how they relate to each other. In such pure network science, the corresponding theories are mathematical – theories of networks.»<sup>24</sup> Das Ziel dieses zweiten Schritts besteht darin, ein Modell zu entwickeln, das die Abstraktionen reproduziert, die in der ersten

<sup>20</sup> So lauten die fünf Stadien von capture, die Agre beschrieben hat.

<sup>21</sup> Vgl. Ulrik Brandes u. a.: What is Network Science?, in: *Network Science*, Vol. 1, Nr. 1, 2013, 1–15, hier 3.

<sup>22</sup> Albert-László Barabási: *Bursts: The Hidden Patterns Behind Everything We Do, from Your E-mail to Bloody Crusades*, New York 2010, 11.

<sup>23</sup> Vgl. David Easley, Jon Kleinberg: *Networks, Crowds, and Markets: Reasoning About a Highly Connected World*, Cambridge, Mass., 2010, 2.

<sup>24</sup> Ebd., 5.



Phase erzeugt wurden. Was auch immer dies ermöglicht, wird als wahr oder kausal angesehen. Dieser zweistufige Prozess verdeutlicht die Gratwanderung zwischen Empirizismus und Modellierung, die von der Netzwerkforschung unternommen wird: Sie modelliert nicht die reale Welt, sondern ihre ursprüngliche Repräsentation. Als Wahrheit gilt, was diese Abstraktion wiederholt.

Diese abstrakten Relationen enthüllen und konstruieren eine komplexe Beziehung zwischen dem Lokalen und dem Globalen. Grundsätzlich ist Netzwerkforschung nicht normativ: Sie geht nicht davon aus, dass die von ihr untersuchten Verhaltensaggregate von identischen Handelnden stammen, die auf identische Weise handeln. Vielmehr verbindet sie bis dahin unverbundene Skalen – das Lokale und das Globale, Mikro und Makro –, indem sie jene Abhängigkeiten in den Mittelpunkt rückt, die zuvor herausgefiltert wurden. Wie die Autor\_innen der ersten Ausgabe der Zeitschrift *Network Science* erklären, zeichnet sich diese Wissenschaft durch die exakte Auswertung von Abhängigkeiten und Strukturen aus. Anstatt den Bereich der Variablen als ein einfaches Set ohne Strukturen zu definieren, nimmt sie an, dass zumindest einige Variablen eine Struktur aufweisen. Diese Abhängigkeiten gehen über Korrelationen zwischen Variablen (wie etwa die Relation von Einkommen und Alter) hinaus und umfassen das Set der Attribute des Netzwerks selbst. Netzwerkvariablen sind als Paare definiert, die abhängig vom Grad ihrer Verbindung (oder Trennung) gewertet werden (beispielsweise 1 für verbunden, 0 für nicht verbunden). Diese Variablen beeinflussen sich nun gegenseitig. Für die Netzwerkforschung sind Netzwerke auf allen Ebenen dynamisch und vernetzt. Ihr Erkenntnisinteresse gilt dieser gegenseitigen Abhängigkeit.

Derzeit werden diese gegenseitigen Abhängigkeiten – also die Verknüpfung von globalen Ereignissen mit individuellen Interaktionen – vor dem Hintergrund einer Verbindung von Graphentheorie, Spieltheorie sowie anderen Arten des agentenbasierten Simulierens modelliert. Die Zusammenarbeit des Informatikers Jon Kleinberg mit dem Ökonomen David Easley macht die Fruchtbarkeit dieser Kollaboration deutlich. In ihrem kanonischen Buch *Networks, Crowds and Markets*, erklären die Autoren, dass für ein Verständnis von Netzwerken notwendigerweise zwei Ebenen der Verbundenheit erfasst werden müssen: «connectedness at the level of structure – who is connected to whom – and [...] connectedness at the level of *behavior* – the fact that each individual's actions have implicit consequences for the outcomes of everyone in the system.»<sup>25</sup> Globale Ereignisse beeinflussen lokale Entscheidungen und lokale Effekte manifestieren sich häufig nur auf globaler Ebene. In diesem Sinne überbrückt Netzwerkforschung zwei Extreme – Strukturen auf der Makroebene und Verhalten auf der Mikroebene –, indem sie zeigt, wie makroskopische Effekte aus den Mustern lokaler Interaktionen entstehen.<sup>26</sup> *Networks, Crowds and Markets* ist entsprechend von Graphen- und Spieltheorie inspiriert und zeigt, wie diese Kombination dem Anschein nach «irrationale» Phänomene wie Informationskaskaden<sup>27</sup> erklären kann.

<sup>25</sup> Ebd., 4, Herv. i. Orig.

<sup>26</sup> Vgl. ebd., 6.

<sup>27</sup> Anm. d. Ü.: In der Spieltheorie entsteht eine Informationskaskade, wenn ein\_e Akteur\_in entgegen der vorliegenden Information eine Entscheidung trifft, weil die Information über die Entscheidung anderer Akteure\_innen aussagekräftiger erscheint.

### Soziales und ökonomisches Kapital

Wie der Bezug auf die Spieltheorie offenlegt, sind die Modelle der Netzwerkforschung von einer marktbasierter Logik durchdrungen. So werden *Capture*-Systeme zur Datensammlung eingesetzt, weil sie effizienter und mächtiger (und damit angeblich auch demokratischer) seien als ältere disziplinäre, rigide Systeme. *Capture*-Systeme transformieren alle Transaktionen in marktbasierter Vorgänge, so dass Computerisierung als Liberalisierung erscheint. Auch wenn Agre unterstreicht, dass dieses Verhältnis historisch kontingent und selbst das Produkt einer Art von «representational crusade»<sup>28</sup> sei, vermutet er, dass das Wechselspiel zwischen Computerisierung und Liberalisierung die politische Ökonomie des *capture* konstituiert. Nicht nur Agres eigener kritischer Herangehensweise liegt eine Sprache der «Kosten» zugrunde, auch die Literatur über Netzwerke ist voll von ihr: von Versuchen, kollektives Verhalten und entsprechende kritische Massen zu modellieren (und damit zu verstehen)<sup>29</sup> über Ansätze, die Vernetzungstechniken von Frauen und Minderheiten zu kartieren,<sup>30</sup> bis hin zu Modellen sozialen Lernens;<sup>31</sup> von Versuchen, die Reichweite einflussreicher oder manipulierbarer Mitglieder sozialer Netzwerke zu erfassen,<sup>32</sup> bis hin zu Analysen der Amortisierung von sozialem Kapital in Netzwerken von Migrant\_innen.<sup>33</sup> Wie dieses letzte Beispiel zeigt, unterstellt die marktbasierter Logik auch die Existenz «sozialen Kapitals», ein Konzept, das Pierre Bourdieu an die Mitgliedschaft in und Zulassung zu Gruppen gebunden hat.

In der gegenwärtigen Forschung wird auf das Konzept des sozialen Kapitals rekurriert, um die dauernde Ungleichheit zwischen Individuen zu erklären. So werden unterschiedliche Erfolge von Individuen plausibel gemacht, die nicht durch je unterschiedliche Ausgangsbedingungen des «Humankapitals» hergeleitet werden können, das heißt durch Unterschiede in der Intelligenz, der physischen Erscheinung oder den persönlichen Fähigkeiten.<sup>34</sup> Dem Soziologen Ronald S. Burt zufolge ist soziales Kapital ein Vorteil in einer Gesellschaft, die als ein Markt verstanden wird, auf dem Menschen alle Arten von Waren und Ideen ihren eigenen Interessen gemäß handeln. Soziales Kapital mache deutlich, dass

the people who do better are somehow better connected. Certain people or certain groups are connected to certain others, trusting certain others, obligated to support certain others, dependent on exchange with certain others. Holding a certain position in the structure of these exchanges can be an asset in its own right. That asset is social capital, in essence, a concept of location effects in differentiated markets.<sup>35</sup>

Als eine relationale Form des Kapitals garantiert soziales Kapital jenen Akteur\_innen Vorteile, die in soziale Verhältnisse investieren. Sie profitieren von Vertrauen und Verpflichtung.

Marion Fourcade und Kieran Healy haben dieses Konzept verfeinert und dafür plädiert, dieses relationale Kapital als «Über-Kapital» zu verstehen. Es sei gebunden an «one's position and trajectory according to various scoring, grading and

<sup>28</sup> Agre: Surveillance and Capture, 120.

<sup>29</sup> Vgl. Damon M. Centola: Homophily, networks, and critical mass: Solving the start-up problem in large group collective action, in: *Rationality and Society*, Vol. 15, Nr. 1, 2013, 3–40.

<sup>30</sup> Vgl. Herminia Ibarra: Personal Networks of Women and Minorities in Management: A Conceptual Framework, in: *The Academy of Management Review*, Vol. 18, Nr. 1, 1993, 56–87.

<sup>31</sup> Vgl. Paul DiMaggio, Filiz Garip: Network Effects and Social Inequality, in: *Annual Review of Sociology*, Vol. 38, 2012, 93–118.

<sup>32</sup> Vgl. Sinan Aral, Dylan Walker: Identifying Influential and Susceptible Members of Social Networks, in: *Science*, Vol. 337, Nr. 6092, 2012, 337–341.

<sup>33</sup> Vgl. Emi Ooka, Barry Wellman: Does Social Capital Pay Off More Within or Between Ethnic Groups? Analyzing Job Searches in Five Toronto Ethnic Groups, in: Erik Fong (Hg.): *Inside the Mosaic*, Toronto 2006, 199–226.

<sup>34</sup> Vgl. Ronald S. Burt: The Social Capital of Structural Holes, in: Marshall Meyer, Maruo F. Guillen, Randall Collins, Paula England (Hg.): *The New Economic Sociology: Developments in an Emerging Field*, New York 2002, Kap. 7, 148–192.

<sup>35</sup> Ronald S. Burt: *Structural Holes: The Social Structure of Competition*, Cambridge, Mass., 1992, 150.

ranking methods [...]. An example would be the use of credit scores by employers or apartment owners as an indicator of an applicant's <trustworthiness>». <sup>36</sup> Fourcades und Healys Analyse enthüllt in der Tat jene versicherungstechnischen Mechanismen, die das von Burt angenommene <Vertrauen> konstruieren. Der Begriff <über> impliziert «the meta-, generalized, or transcendent, nature of this capital, largely stored in the <cloud>. [...] The term *über* also connotes something or someone who is extra-ordinary, who stands above the world and others». <sup>37</sup> Diese Form des Kapitals kategorisiert Verbraucher\_innen anhand ihres Habitus als <gute Treffer>, mit deren Hilfe Produkte und Konsument\_innen zusammenfinden können. Wichtig ist dabei, dass sich die von Unternehmen in Anschlag gebrachten Kategorien nicht explizit auf <Rasse>, <Gender> oder <Klasse> beziehen, denn sie basieren auf Handlungen und nicht auf inneren Eigenschaften. Daher gelte:

Everyone seems to get what they deserve. Eschewing stereotypes, the individualized treatment of financial responsibility, work performance, or personal fitness by various forms of predictive analytics becomes harder to contest politically, even though it continues to work as a powerful agent of symbolic and material stratification. In other words, Übercapital subsumes circumstance and social structure into behavior. <sup>38</sup>

Wie diese Diskussion um das Verhältnis von sozialem Kapital und Verfahren des *capture* zeigt, ist die Netzwerkforschung in ihrer gegenwärtigen Ausprägung eine Wissenschaft des Neoliberalismus. Wendy Brown hat gezeigt, dass der Neoliberalismus auf Ungleichheit und der Ökonomisierung von <Humankapital> beruht. Brown erörtert nicht nur den sozialen Einfluss von *Capture*-Systemen anhand der unablässigen Berechnung aller menschlichen Handlungen hinsichtlich ihrer Transaktionskosten; insbesondere kritisiert sie auch die Zerstörung der Demokratie durch die Reduktion von Freiheit und Autonomie auf marktförmiges Verhalten sowie die Gleichsetzung von Nationalität mit der Übertragung von Stimmrechten:

This evisceration of robust norms of democracy is accompanied by unprecedented challenges to democratization, including complex forms and novel concentrations of economic and political power, sophisticated marketing and theatricality in politics, corporately owned media, and a historically unparalleled glut of information and opinion that, again, produced an illusion of knowledge, freedom, and even participation in the face of their opposites. <sup>39</sup>

Die <beispiellosen Herausforderungen>, die Brown hier aufzählt, sind exakt jene, die die Netzwerkforschung dadurch bearbeitet, dass sie das öffentliche Leben reduziert auf «problem solving and program implementation, a casting that brackets or eliminates politics, conflict, and deliberation about common values or ends». <sup>40</sup> Netzwerkforschung wertet Konsens, Balance und Bequemlichkeit auf, sie prämiert Segregation und setzt sie zugleich voraus.

Um die Analyse von Fourcade und Healy zu vervollständigen, müssen wir verstehen, wie dem Anschein nach individualisierte Auswertungen von Big Data

<sup>36</sup> Marion Fourcade, Kieran Healy: Seeing like a market, in: *Socio-Economic Review*, Vol. 15, Nr. 1, 2016, 9–29, hier 14.

<sup>37</sup> Ebd.

<sup>38</sup> Ebd., 25.

<sup>39</sup> Wendy Brown: *Undoing the Demos: Neoliberalism's Stealth Revolution*, Cambridge, Mass., 2015, 179.

<sup>40</sup> Ebd., 127.

mit <älteren> rassistischen und ökonomischen Kategorien konvergieren können. Die Kategorisierung von Netzwerken, so der theoretische Anspruch der Netzwerkforschung, hängt nicht allein von unseren Handlungen ab, sondern auch von den Handlungen aller unserer sogenannten Nachbar\_innen – wir werden ständig verglichen und mit anderen in einen Topf geworfen. Werbeagenturen teilen die Bevölkerung in Typen wie <steigender Wohlstand> auf und unterteilen diese Kategorie dann in weitere Unterkategorien wie <gebildete Städter\_innen>, was dann wiederum zu Kategorien wie <Kosmopoliten mit Eigentum in bevorzugten Wohnlagen> führt.<sup>41</sup> Durch das Wuchern solcher Nachbarschaften zerstört der Neoliberalismus die Gesellschaft. Netzwerke kommen unseren Handlungen zuvor und sagen sie voraus, indem sie alle singulären Handlungen als Indikatoren für größere kollektive und habituelle Muster verwenden, die nicht auf unseren individuellen Handlungen beruhen, sondern auf den Handlungen anderer. Das heißt, dass Korrelationen nicht ausschließlich auf der Basis von individuellen Handlungen und Geschichten erzeugt werden, sondern durch die Handlungen und Geschichten von anderen, die so <ähnlich> sind wie sie oder er. Durch diese Analytik von Gewohnheiten verbinden sich individuelle Handlungen zu monströsen Chimären. Wenn wir also, wie Barabási argumentiert, die Vergangenheit kennen müssen, um die Zukunft vorherzusehen, und wenn Informationstechnologien es einfacher als je zuvor machen, die Vergangenheit aufzuzeichnen, dann geschieht dies nicht nur durch individuelle Überwachung, sondern auch durch Homophilie. Sie ist der Mechanismus, durch den Individuen aneinander <kleben> und unterschiedliche <Wir> entstehen. Deshalb sind die von Sara Ahmed diagnostizierten *Cultural Politics of Emotion* so entscheidend: Es handelt sich dabei um eine Form von Kapital.<sup>42</sup>

### Homophilie: <Unsere> Vergangenheit reinwaschen

Im Herzen der Netzwerkforschung liegt also das Prinzip der Homophilie: das Axiom, demzufolge Ähnlichkeit Verbindungen herstellt, weil sich Gleich und Gleich gern gesellen. Homophilie strukturiert auf diese Weise Netzwerke, indem sie Cluster erzeugt. In diesem Prozess werden Netzwerke ebenfalls durchsuchbar.<sup>43</sup> Das Wachstum und die Dynamik von Netzwerken beruhen auf Homophilie, weil sie Verbindungen begünstigt und ihre Wahrscheinlichkeit vorhersagbar macht. Zwar werden in der Folge vereinfachende Auffassungen von Einfluss unter Bezugspersonen oder von Ansteckung problematisch. Doch indem Nachbarschaften durch ihr freiwilliges und ungesteuertes Zustandekommen aufgewertet werden, tilgt Homophilie historische Kontingenzen, institutionelle Diskriminierung und ökonomische Realitäten.<sup>44</sup> Homophilie dient als Alibi für die Ungleichheit, die sie abbildet, während sie zugleich Politik unterläuft: Homophilie und nicht Rassismus oder Sexismus erscheinen als Quellen von Ungleichheit, wodurch Ungerechtigkeit wiederum <natürlich> und zur <ökologischen> Eigenschaft von Systemen wird.

<sup>41</sup> Vgl. beispielsweise den Anbieter Acorn, der «consumer classification» bereitstellt: [acorn.caci.co.uk](http://acorn.caci.co.uk), gesehen am 21.12.2017.

<sup>42</sup> Vgl. Ahmed: *The Cultural Politics of Emotion*.

<sup>43</sup> Vgl. Peter V. Marsden: Homogeneity in Confiding Relations, in: *Social Networks*, Vol. 10, Nr. 1, 1988, 57–76; Matthew O. Jackson: Average Distance, Diameter, and Clustering in Social Networks with Homophily, in: Christos Papdimitriou, Shuzhong Zhang (Hg.): *Internet and Network Economics: Proceedings of the 4th International Workshop WINE 2008*, Berlin 2008, 4–11.

<sup>44</sup> Vgl. Denise B. Kandel: Homophily, Selection, and Socialization in Adolescent Friendships, in: *American Journal of Sociology*, Vol. 84, Nr. 2, 1978, 427–436; Aral u. a.: Identifying Influential and Susceptible Members of Social Networks.

Homophilie verwandelt Hass in Liebe und transformiert Individuen in Nachbar\_innen, die wie selbstverständlich zusammenleben wollen – was voraussetzt, dass Nachbarschaften von Menschen gebildet werden, die sich ähnlich sind. Wenn es uns gelingt, unsere Nachbar\_innen zu lieben – einst eine anspruchsvolle ethische Aufgabe –, dann, weil wir selbst auf virtuelle Weise unsere Nachbar\_innen sind. In einem einschlägigen Artikel definieren Miller McPherson, Lynn Smith-Lovin und James Cook Homophilie wie folgt: «The homophily principle [...] structures network ties of every type, including marriage, friendship, work, advice, support, information transfer, exchange, co-membership, and other types of relationship.»<sup>45</sup> Als Ergebnis halten sie fest: «People’s personal networks are homogeneous with regard to many socio-demographic, behavioral, and intrapersonal characteristics.» Anstatt Homophilie als historisch kontingent zu rahmen, beschreiben sie dieses Phänomen als fundamental und zeitlos. Dies zeigt sich vor allem dort, wo sie Zitate von Aristoteles und Platon anführen, in denen Ähnlichkeit als bestimmender Faktor von Freundschaft und Liebe benannt wird (was, wie die Autor\_innen in einer Fußnote zugeben, irreführend sein könnte, weil Aristoteles und Platon beide ebenfalls behaupten, dass sich Gegensätze anziehen – in der Tat lässt Homophilie Heterosexualität als Anomalie erscheinen, als mysteriöses Faktum, das eine Erklärung verlangt). McPherson, Smith-Lovin und Cook zufolge ist Homophilie ein Ergebnis wie ein Faktor der «human ecology».<sup>46</sup>

Homophilie befindet sich also am Schnittpunkt zwischen Netzwerkstrukturen und menschlicher Handlungsmacht. Indem McPherson, Smith-Lovin und Cook die bemerkenswert hartnäckigen Muster der Homophilie, wie sie in zahlreichen Studien dokumentiert sind, zusammenfassen, unterscheiden sie zugleich zwei Typen: *baseline homophily* («homophily effects that are created by the demography of the potential tie pool») und *inbreeding homophily* («homophily measured as explicitly over and above the opportunity set»)<sup>47</sup>. Des Weiteren führen sie Paul F. Lazarsfelds und Robert K. Mertons einflussreiche Aufteilung der Homophilie in *status homophily* und *value homophily* an:

Status homophily includes the major sociodemographic dimensions that stratify society – ascribed characteristics like race, ethnicity, sex, or age, and acquired characteristics like religion, education, occupation, or behavior patterns. Value homophily includes the wide variety of internal states presumed to shape our orientation toward future behavior.<sup>48</sup>

In ihrer Übersicht notieren die Autor\_innen, dass aufgrund von sowohl *baseline* als auch *inbreeding homophily* <Rasse> und Ethnizität die wichtigsten Trennungsmechanismen in den Netzwerken der USA darstellen. Sie führen die folgenden Ursachen an: Geografie («the most basic source of homophily is space»)<sup>49</sup>, Verwandtschaftsverhältnisse,<sup>50</sup> die Ausrichtung von beruflichen, familiären und informellen Organisationen, kognitive Prozesse<sup>51</sup> sowie das selektive Auflösen von Bindungen.<sup>52</sup> Bemerkenswerterweise fehlen in dieser Auflistung Rassismus und Diskriminierung auf persönlichen und institutionellen Ebenen sowie

<sup>45</sup> Miller McPherson, Lynn Smith-Lovin, James Cook: Birds of a Feather: Homophily in Social Networks, in: *Annual Review of Sociology*, Vol. 27, 2001, 415–444, hier 415.

<sup>46</sup> Ebd.

<sup>47</sup> Ebd., 419.

<sup>48</sup> Ebd.

<sup>49</sup> Ebd., 429.

<sup>50</sup> Vgl. ebd., 431.

<sup>51</sup> Vgl. ebd., 434.

<sup>52</sup> Vgl. ebd., 435.

historische Entwicklungen als Ursachen von Homophilie. In dieser Welt der Netzwerke treibt Liebe, nicht Hass, die Segregation an.

Da der Begriff der Homophilie im Kontext der Erforschung von Segregationsphänomenen entstanden ist, verwundert die Entdeckung von <Rasse> als entscheidendem Faktor kaum. In ihrem Text von 1954, in dem sie die Begriffe Homophilie und Heterophilie prägen, analysieren Lazarsfeld und Merton Freundschaftsmuster in zwei Dörfern: «Craftown, a project of some seven hundred families in New Jersey, and Hilltown, a bi-racial, low-rent project of about eight hundred families in western Pennsylvania.»<sup>53</sup> Zentral ist dabei, dass Lazarsfeld und Merton Homophilie keineswegs als fundamentales oder gar natürliches Prinzip ansehen. Stattdessen fragen sie, indem sie sowohl Homo- als auch Heterophilie dokumentieren: «What are the dynamic processes through which the similarity or opposition of values shape the formation, maintenance, and disruption of close friendships?»<sup>54</sup> In dem vielzitierten, aber wenig gelesenen Kapitel der Studie von Merton und Lazarsfeld ist Homophilie (nur) ein Beispiel für die Herausbildung von Freundschaften. Auch wenn Lazarsfeld und Merton Homophilie als einen Zustand des Gleichgewichts favorisieren, beschreiben sie sie als einen Typus der Formierung von Freundschaftsbeziehungen unter vielen.

Die gegenwärtige Netzwerkforschung hat diese historische Konstellation vergessen und aus dem Problem der Homophilie die Lösung gemacht. Indem das Modell an die Stelle der Repräsentation tritt, muss über Homophilie nicht länger Rechenschaft abgelegt werden. Vielmehr erscheint sie als etwas, das auf vermeintlich natürliche Weise die Persistenz von Ungleichheit in anscheinend gleichwertigen Systemen begründet und rechtfertigt. Homophilie ist axiomatisch und damit Allgemeinwissen geworden. In den Worten von Kleinberg und Easley: «[O]ne of the most basic notions governing the structure of social networks is *homophily* – the principle that we tend to be similar to our friends.» Für dieses Argument verweisen sie auf die Verteilung <unserer> Freunde:

Typically, your friends don't look like a random sample of the underlying population. Viewed collectively, your friends are generally similar to you along racial and ethnic dimensions: they are similar in age; and they are also similar in characteristics that are more or less mutable, including the places they live, their occupations, their interests, beliefs, and opinions. Clearly most of us have specific friendships that cross all these boundaries; but in aggregate, the pervasive fact is that links in a social network tend to connect people who are similar to one another.<sup>55</sup>

Homophilie erscheint entsprechend als ein unhintergehbare Faktor, der die Struktur von Netzwerken bestimmt. Als eine Form der natürlichen Regierung, die auf unhinterfragten Vorannahmen über Bequemlichkeit basiert, liegt sie dem Netzwerkmodell Kleinbergs und Easleys zugrunde, die wenig überraschend Segregation <entdecken>.<sup>56</sup> Wie viele andere Texte benennt auch «Homophily, Cultural Drift, and the Co-Evolution of Cultural Groups» von Damon Centola, Juan Carlos González-Avella, Victor M. Eguíluz und Maxi San Miguel Bequemlichkeit als einen der Gründe, warum Homophilie eine so mächtige Kraft der kulturellen

<sup>53</sup> Paul F. Lazarsfeld, Robert K. Merton: Friendship As Social Process: A Substantive and Methodological Analysis, in: Morroe Berger, Theodore Abel, Charles H. Page (Hg.): *Freedom and Control in Modern Society*, Toronto 1954, 18–66, hier 21 u. 23.

<sup>54</sup> Ebd., 28.

<sup>55</sup> Kleinberg u. a.: *Networks, Crowds, and Markets*, 78, Herv. i. Orig.

<sup>56</sup> «We feel more comfortable with those like ourselves, even in virtual communities.» Lenore Newman, Ann Dalez: *Homophily and Agency: Creating Effective Sustainable Development Networks*, in: *Environment, Development and Sustainability*, Vol. 9, 2007, 79–90, hier 84.

Dynamik geworden ist. Mit Bezug auf die Arbeit von Lazarsfeld und Merton schreiben sie: «Psychologically, we often feel justified in our opinions when we are surrounded by others who share the same beliefs – what Lazarsfeld and Merton (1954) call «value homophily» [...] we also feel more comfortable when we interact with others who share a similar background (i. e., status homophily).»<sup>57</sup>

In die gegenwärtig zu beobachtende Dynamik der Netzwerkforschung eingebettet ist die Vorannahme, dass es keine Nachbar\_innen ohne gemeinsame kulturelle Eigenschaften geben kann. Bemerkenswerterweise stützt sich diese Annahme auf Lazarsfelds und Mertons Arbeit, um die Dynamik des Modells zu begründen, obwohl diese Homophilie gerade nicht als «natürlich» ansehen. Es ist daher auch keine Überraschung, dass die Autor\_innen zu entdecken vorgeben, dass Homophilie kulturelle Nischen erzeugt.<sup>58</sup> Auf diese und andere Weisen bestimmt Homophilie die Struktur von Netzwerken.

Der entscheidende Punkt ist, dass Autoren wie Kleinberg und Easley darauf beharren, dass Homophilie «is often not an end point in itself but rather the starting point for deeper questions – questions that address why the homophily is present, how its underlying mechanisms will affect the further evolution of the network, and how these mechanisms interact with possible outside attempts to influence the behavior of people in the network.»<sup>59</sup> Als Ausgangspunkt ruiniert Homophilie jedoch die Ergebnisse, die mit ihr entdeckt werden. Sie limitiert nicht nur die Datenbanken, die zur Erstellung der Modelle genutzt werden: Oftmals verwenden diese Studien den gleichen Datensatz, beispielsweise die National Longitudinal Study of Adolescent Health, Facebook oder MySpace, weil dort Freundschaft bereits als Kategorie integriert ist.

Homophilie definiert in diesem Sinne die Nachbarschaften, welche von der Netzwerkforschung «entdeckt» werden, weil sie mit der «triadischen Schließung» (*triadic closure*), die sie zum Ausgangspunkt nimmt und zugleich bestimmt, auf ein weiteres fundamentales und «natürliches» Prinzip von Netzwerken aufbaut. Dieses Prinzip besagt, dass, wenn zwei Menschen in einem sozialen Netzwerk einen Freund gemeinsam haben, die Wahrscheinlichkeit steigt, dass sie selbst irgendwann in der Zukunft Freunde werden.<sup>60</sup> Auch wenn dieses Prinzip oft als von Homophilie unabhängige strukturelle Ursache angesehen wird, unterliegt es doch der Annahme homophiler Harmonie und Einigkeit. Die Gründe, die für dieses vermeintlich natürliche Phänomen angeführt werden, lauten Wahrscheinlichkeit (wenn A mit B und mit C einzeln Zeit verbringt, steigt die Wahrscheinlichkeit, dass sich B und C gegenseitig kennenlernen und Freunde werden), Vertrauen und Anreiz (wenn A mit B und C befreundet ist, dann kann es anstrengend werden, wenn B und C nicht befreundet sind). In diesem Sinne beschreibt die Netzwerkforschung Nichtverbundenheit als nicht aufrechtzuerhaltenden Zustand – eine Ursache von Stress. Konflikt als Verbindung hingegen ist schwierig zu erfassen.

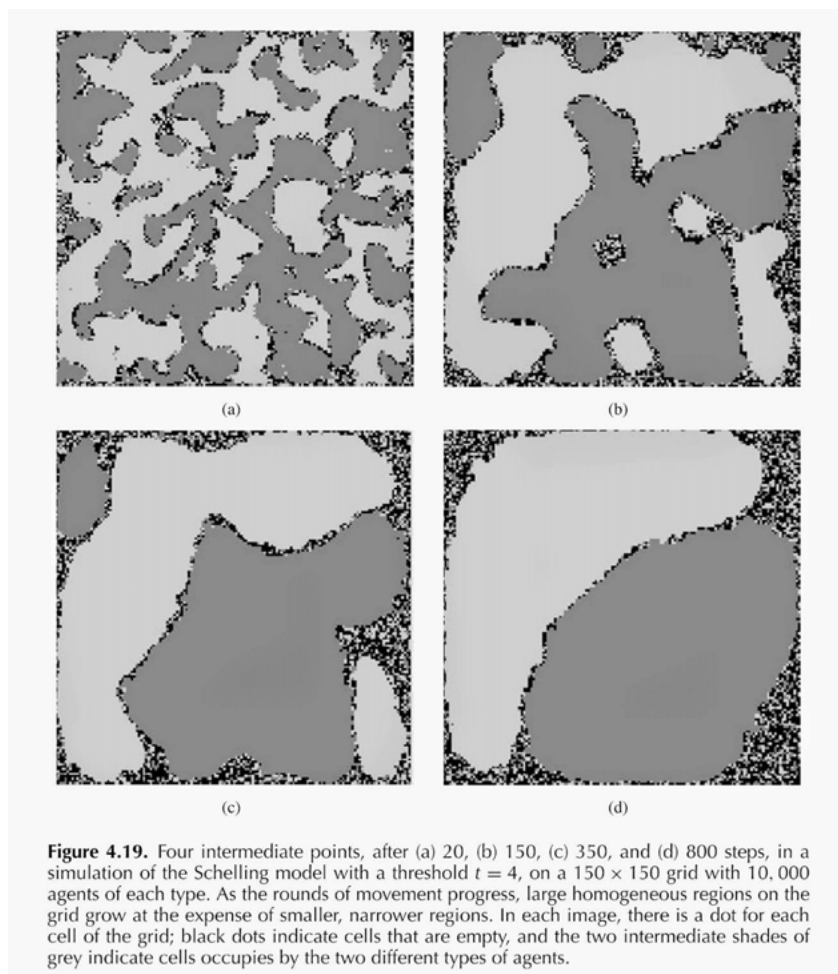
Es ist dabei entscheidend, dass soziale Netzwerke wie Facebook (der Modellorganismus der Netzwerkforschung) die Effekte der triadischen Schließung und der angenommenen sozialen Balance verstärken. Indem sie die Freund\_innen

<sup>57</sup> Damon Centola, Juan Carlos González-Avella, Víctor M. Eguíluz, Maxi San Miguel: Homophily, Cultural Drift, and the Co-Evolution of Cultural Groups, in: *The Journal of Conflict Resolution*, Vol. 51, Nr. 6, 2007, 905–929, hier 906.

<sup>58</sup> Vgl. ebd., 926.

<sup>59</sup> Kleinberg u. a.: *Networks, Crowds, and Markets*, 83.

<sup>60</sup> Vgl. ebd., 44.



von Freund\_innen identifizierbar machen und damit nahelegen, dass Freundschaft auf Gegenseitigkeit beruht, lassen sie die triadische Schließung zum Teil ihrer Algorithmen werden: Sie sagen nicht einfach vorher, sondern sie sind vorhersagend. Wie Andreas Wimmer und Kevin Lewis unterstreichen, erzeugt Facebooks Bedürfnis nach Gegenseitigkeit homophile Effekte.<sup>61</sup>

Auch in dieser Hinsicht löst Homophilie nicht nur Konflikte, sondern naturalisiert Diskriminierung. «Wiederentdeckt» und gerechtfertigt wird mit der Annahme von Homophilie lediglich Segregation. So behaupten Kleinberg und Easley, dass der sichtbarste Effekt von Homophilie in der Herausbildung von ethnisch homogenen urbanen Nachbarschaften bestehe.<sup>62</sup> Um diesen Vorgang zu erklären, wenden sie sich dem Schelling-Modell der Segregation zu, einer Simulation, die die Bewegungen von zwei unterschiedlichen Typen von Agent\_innen auf einem Raster nachzeichnet. Diese Bewegungen werden durch

**Abb. 1** Simulation des Schelling-Modells der Segregation

<sup>61</sup> Vgl. Andreas Wimmer, Kevin Lewis: Beyond and Below Racial Homophily: ERG Models of a Friendship Network Documented on Facebook, in: *American Journal of Sociology*, Vol. 116, Nr. 2, 2010, 642–683.

<sup>62</sup> Vgl. Kleinberg u. a.: *Networks, Crowds, and Markets*, 96.



das Begehren der einzelnen Agent\_innen begrenzt, dass zumindest ein Teil der Nachbar\_innen ihrem eigenen Typ entspreche.<sup>63</sup> Mit Bezug auf die Ergebnisse dieser Simulation kommen Kleinberg und Easley zu dem Schluss, dass räumliche Segregation auch dann stattfindet, wenn kein\_e individuelle\_r Agent\_in danach strebt: Das Beispiel von  $t=3$  (alle Agent\_innen wären als Minderheit zufrieden) ergibt überwältigend segregierte Ergebnisse (vgl. Abb. 1).

In Reaktion darauf schreiben Kleinberg und Easley:

Segregation does not happen because it has been subtly built into the model: agents are willing to be in the minority, and they could all be satisfied if only we were able to carefully arrange them in an integrated pattern. The problem is that, from a random start, it is very hard for the collection of agents to find such integrated patterns. [...] In the long run, the process tends to cause segregated regions to grow at the expense of more integrated ones. The overall effect is one in which the local preferences of individual agents have produced a global pattern that none of them necessarily intended.

This point is ultimate at the heart of the model: although segregation in real life is amplified by a genuine desire within some fraction of the population to belong to large clusters of similar people – either to avoid people who belong to other groups, or to acquire a critical mass of members from one's own group – such factors are not necessary for segregation to occur. The underpinnings of segregation are already present in a system where individuals simply want to avoid being in too extreme a minority in their own local area.<sup>64</sup>

Dieses Zitat führe ich in voller Länge an, weil die darin vorgeschlagene Interpretation die Gefahren der Homophilie deutlich offenlegt: Die lange Geschichte und das Erbe rassistisch motivierter Sklaverei in den USA werden ausstrahlt ebenso wie die Bedeutung der De-Segregation für die Bürgerrechtsbewegungen. Es gibt jedoch keine zufälligen Anfangsbedingungen. Die <Anfangsbedingungen>, auf die man in den USA stößt, sowie die zugrundeliegende Annahme, dass Akteur\_innen eine Präferenz für <ähnliche> Nachbar\_innen haben, sind zutiefst problematisch. Vielmehr bildet das Begehren, keine Minderheit zu sein – und sich zu bewegen, wenn man zu einer Minderheit gehört –, vielleicht am treffendsten die Situation des *white flight* ab, einer von weißen Bevölkerungsteilen gefundenen Antwort auf die De-Segregation.<sup>65</sup> Wenn man dieses vermeintliche Begehren darüber hinaus als Erklärung für Prozesse der Gentrifizierung in Anschlag bringt, beschreibt man die Bewegungen von Minderheiten in bezahlbare, aber weniger lebenswerte Gegenden als freiwillig, anstatt sie auf steigende Mieten und Steuern zurückzuführen. Wenn in diesem Modell Institutionen für Segregation verantwortlich gemacht werden, dann weil institutionelle Maßnahmen zuvor unsichtbar gemacht wurden.

An Thomas C. Schellings klassischem Beitrag wird diese absichtliche Ausblendung von Ökonomie und Institutionen ebenso sichtbar wie die Bindung an das Phänomen des *white flight*. Sein Aufsatz «Dynamic Models of Segregation» wurde 1971 während der Hochphase der Bürgerrechtsbewegung und des Beginns der erzwungenen De-Segregation von Schulen veröffentlicht. In

<sup>63</sup> Vgl. ebd., 97.

<sup>64</sup> Ebd., 101.

<sup>65</sup> Anm. d. Ü.: *White flight* bezeichnet die Tendenz weißer Bevölkerungsschichten, eine Wohngegend zu verlassen, wenn die Bevölkerung inhomogen wird, und stattdessen in homogen weiße Wohngegenden zu ziehen.

seinem Text erklärt Schelling zwar, dass er absichtlich die zwei wichtigsten Prozesse der Segregation ausschließt: organisierten Aktivismus (die Geschichte der Sklaverei und die auf juristischem Weg erzwungene Segregation wird nicht angesprochen) und ökonomische Segregation. Zwar schreibt Schelling, dass diese beiden Faktoren zumindest statistisch die Anfangsstadien der Segregation erklären könnten.<sup>66</sup> Dennoch liegen seinem Modell auf allen Ebenen ökonomische Erwägungen zugrunde. So verwundert es nicht, dass seine Analyse der vermeintlich «überraschenden Ergebnisse» des unorganisierten individuellen Verhaltens auf Analogien zwischen Ökonomie und Evolution aufbaut. Er verwendet die Sprache der Ökonomie, um zu erklären, was er ganz offen «diskriminierendes Verhalten» nennt. Sein Modell ist entsprechend zutiefst von der Unveränderlichkeit kultureller Differenzen geprägt:

I assume a population exhaustively divided into two groups; everyone's membership is permanent and recognizable. Everybody is assumed to care about the color of the people he lives among and able to observe the number of blacks and whites that occupy a piece of territory. Everybody has a particular location at any moment; and everybody is capable of moving if he is dissatisfied with the color mixture where he is. The numbers of blacks and whites, their color preferences, and the sizes of «neighborhoods» will be manipulated.<sup>67</sup>

Diese Annahmen sind verstörend und aufgeladen, denn sie verwischen die häufig irritierende Fluidität von ethnischer Identität in den USA, insbesondere die *one drop rule*, nach der Personen mit irgendeinem dunkelhäutigen Vorfahren als schwarz angesehen werden. Diese Regel liegt vielen Beispielen der Segregation zugrunde und macht aus schwarzer und weißer Identität gerade keine Frage sichtbarer Differenzen. In diesem Sinne verwandelt Homophilie Liebe in Hass. Wie zeigt man, dass man jene liebt, die einem ähnlich sind? Indem man wegrennt, wenn andere auftauchen.

Die Ausblendung historischer und qualitativer Theorien über «Rasse», Gender und Sexualität in Modellen sozialer Netzwerke repräsentiert und reproduziert irritierende Annahmen, die weite Teile der Humanities überwunden glaubten. Judith Butlers bestechende Analyse der Performativität von Gender hat am Ende des letzten Jahrtausends gemeinsam mit der Queer Theory und den Trans Studies die Wandlungsfähigkeit von Gender als allgemein geteilte Annahme etabliert. Der Kritik, dass die Kategorie «Rasse» sozial konstruiert sei, die nach dem Horror des Holocaust breite Zustimmung erreicht hat, wurde von sorgfältigen historischen, empirischen und theoretischen Studien gestützt.<sup>68</sup> Diese Studien dokumentieren den Aufstieg des modernen Konzepts der «Rasse» in der Aufklärung, seine Bedeutung für den Kolonialismus und die Sklaverei, seinen vermeintlichen Höhepunkt im Zeitalter der Eugenik, seine Transformationen in der Nachkriegszeit und schließlich seine Rückkehr als «unsichtbare» genetische Markierung. All dies wird in der Netzwerkforschung ignoriert, wenn «Rasse», Gender und alle anderen Differenzen zu Eigenschaften von Netzwerkknoten erklärt und entsprechend verhärtet werden. Was können wir also tun?

<sup>66</sup> Vgl. Thomas C. Schelling: Dynamic Models of Segregation, in: *Journal of Mathematical Sociology*, Vol. 1, 1971, 143–186.

<sup>67</sup> Ebd., 149.

<sup>68</sup> Vgl. Michael Omi, Howard Winant: *Racial Formation In the United States: From the 1960s to the 1990s*, New York 1994; Alondra Nelson: *Social Life of DNA: Race, Reparations, and Reconciliation After the Genome*, Boston 2016; Paul Gilroy: *Against Race: Imagining Political Culture Beyond the Color Line*, Cambridge, Mass., 2000; Grace Elizabeth Hale: *Making Whiteness: The Culture of Segregation in the South, 1890–1940*, New York 1998.

### Ko-Relation anstatt Korrelation

Schlicht auf der Fluidität von Kategorien von <Rasse> oder auf ihrer Dekonstruktion zu beharren, ist nicht genug. Auch manche Ansätze der Netzwerkforschung hinterfragen die Annahmen, die der rassistisch geprägten Homophilie zugrunde liegen. Wie bereits erwähnt, haben Andreas Wimmer und Kevin Lewis herausgearbeitet, dass auf rassistisch geprägte Homophilie zurückgeführte Effekte für gewöhnlich ganz andere Ursachen haben: von der Homophilie zwischen miteinander vertrauten ethnischen Gruppen über auf sozioökonomischem Status, regionaler Herkunft und geteiltem kulturellen Geschmack basierender Homophilie bis hin zu den «balancierenden Mechanismen» sozialer Netzwerke. Doch auch wenn dieser intersektionale Ansatz wichtig ist, reicht er nicht aus – vor allem, weil Intersektionalität eben genau das ist, was durch Faktoren der Nachbarschaft sichtbar gemacht wird. Darüber hinaus folgt dieser Ansatz weiterhin der Homophilie-These – wenn auch auf unterschiedlichen ethnischen Ebenen.

Um eine andere Welt zu erschaffen, müssen wir vielmehr die Vorannahmen der Homophilie hinterfragen. Sara Ahmed zufolge ist die Liebe unter Gleichen nie unschuldig: Die Liebe der *white supremacists* beispielsweise basiert auf dem Hass auf alles, was anders ist.<sup>69</sup> Diese Abgrenzungsbewegung offenbart, inwiefern Homophilie auf Hass basiert. Der Hass, den Netzwerke hervorbringen, kann daher nicht überraschen. Hass organisiert Körper, wie Ahmed zeigt. Er kann als emotionale Investition verstanden werden, die bestimmte Körper für Schmerz und Verletzungen verantwortlich macht. Hass organisiert, indem er Dinge und Körper zusammenbringt und derart verbindet, dass sie eine gemeinsame <Bedrohung> darstellen, ein X gegen <unser> O. Hass transformiert das Besondere ins Allgemeine: Er verwandelt Individuen in Typen, so dass sie sich als geteilte Bedrohung darstellen (ich hasse dich, weil du Y bist). Er transformiert ebenfalls das Ich in ein Wir, das von diesem Anderen bedroht ist. Homophilie ist nie unschuldig: Die Konstruktion von X und O, die ihre Befindlichkeit in Abhängigkeit von der Präsenz der Anderen bestimmen, enthüllt Hass, nicht Liebe. Hass ermöglicht starke Bindungen, die einen Kern gegen eine Peripherie absetzen. Nicht nur verunmöglicht die Netzwerkforschung die Modellierung von Konflikten; sie tut dies vor allem, indem sie Konflikte als Freundschaften verkleidet.

Deutlich wird daran in jedem Fall, dass es Engagement, Diskussionen und sogar Konflikte anstatt gegenseitiger Ignoranz, Apathie oder Ekel braucht, um eine andere Zukunft zu imaginieren und vorzubereiten. Die Verbreitung von Echokammern und die Aushebelung von Politik sind keinesfalls unvermeidbar – wir können daraus selbstaufhebende Prophezeihungen machen. Auch wenn dazu mehr nötig ist als neue Netzwerkalgorithmen, sind diese dennoch ein guter Ort, um anzufangen. Wir könnten Joanne Sisons und Warren Sacks Herausforderung annehmen, demokratische Suchmaschinen zu bauen, das heißt Suchmaschinen, die ihren Nutzer\_innen anstelle der populärsten die

<sup>69</sup> Vgl. Ahmed: *The Cultural Politics of Emotion*.

divergentesten Ergebnisse anzeigen.<sup>70</sup> Könnten wir so Annahmen über die <Gesetze der Macht> (die Reichen werden reicher, die Armen werden ärmer) unterlaufen, die von diesen Algorithmen nicht nur entdeckt werden, sondern sie auch fördern? Was wäre, wenn Verbindungen nicht nur Freundschaft repräsentierten, sondern auch Konflikte? Welche anderen Welten wären möglich, wenn Cluster durch Differenz statt durch Ähnlichkeit gebildet würden? Welche anderen Möglichkeiten gäbe es dann, sich in der Welt zurechtzufinden und Empfehlungen auszusprechen?

In einer bemerkenswerten Neumodellierung von Schellings Simulation macht Vi Harts spielbare Segregationssimulation *Parable of the Polygons*, in der Dreiecke und Vierecke in passende Nachbarschaften gebracht werden müssen, die Bedeutung von Ausgangsbedingungen und ihrer historischen Entwicklung deutlich.<sup>71</sup> In diesem Modell bildet das Begehren nach De-Segregation statt nach Segregation den Ausgangspunkt. Hart zieht aus der Simulation drei Schlüsse:

1. Geringe individuelle Vorurteile führen zu großen kollektiven Vorurteilen.
2. Die Vergangenheit sucht die Gegenwart heim. Gleichheit zu erzeugen macht Arbeit. Und es ist immer *work in progress*.
3. Diversität in der näheren Umgebung ist wichtig. Wenn schon geringe Vorurteile für die Situation verantwortlich sind, in der wir uns wiederfinden, dann könnten selbst kleine Gegen-Vorurteile weiterhelfen.

In diesem Sinne macht Fox Harrells Ansatz des *cultural computings*, der alternative Wege der Computermodellierung aufzeigt, kulturelle Phantasmen sichtbar, um die Reichweite und den Einfluss von Informationssystemen zu diversifizieren. Die Systeme, die er entworfen hat (wie etwa *Chimeria: Gatekeeper*), konfrontieren die User\_innen mit der Durchlässigkeit ethnischer Identifikationen und den Schwierigkeiten, auf Stereotypen basierende Diskriminierung aufrechtzuerhalten. In seinen auf der Untersuchung archetypischer Kategorien beruhenden Analysen bestehender Systeme und ihrer Interaktionsmöglichkeiten legt er darüber hinaus die idealtypischen Spieler\_innen offen, die in populären Spielen vorgegeben sind. Er zeigt, wie dabei Stereotypen durch die Aktionen, die ermöglicht bzw. verunmöglicht werden, fortgeführt werden. Beispielsweise zeigt er, wie bestimmte <Spezies> in Spielen mit bestimmten stereotypischen Vorannahmen über Ethnien zusammenfallen und wie die Handlungen von User\_innen mit gegenderten Avataren Vorannahmen über Genderkategorien verraten. Indem Harrell darlegt, welche Phantasmen hinter der Annahme von grauen oder schwarzen Schafen liegen (also Personen, die nicht in die vorgegebenen Identitäts- und Verhaltenskategorien passen), transformiert er diese von Fehlern in Ressourcen des Wissens. Er verurteilt Phantasmen nicht einfach als unreal und ungerecht, sondern zeigt, dass sie zugleich ermächtigend und repressiv sein können. Sie sind eine Art Spiel mit Handlungsmacht.

<sup>70</sup> Vgl. Jo Ann G. Sison, Warren Sack: What Makes a Search Engine Good for Democracy? Public Opinion Polling and the Evaluation of Software, 2008, [www.publicsphereproject.org/events/diaco8/proceedings/02\\_Good\\_for\\_Democracy.Sison\\_and\\_Sack.pdf](http://www.publicsphereproject.org/events/diaco8/proceedings/02_Good_for_Democracy.Sison_and_Sack.pdf), gesehen am 21.12.2017.

<sup>71</sup> Vgl. Vi Hart: *Parable of the Polygons*, o. D., [ncase.me/polygons/](http://ncase.me/polygons/), gesehen am 21.12.2017.

Neben dieser neuen Spielart Künstlicher Intelligenz brauchen wir auch neue Theorien der Konnektivität, die nicht auf der gefährlich banalen und reziproken Annahme von Freundschaft basieren. Statt Ähnlichkeit als Auslöser von Verbindungen anzusehen, sollten wir mit Ahmed durch die produktive Kraft des Unbequemen denken. Wir brauchen queere Homophilie, ein Konzept, das seiner Natur nach queer sein sollte. Ahmed sieht Queerness als die Unfähigkeit an, sich in bestimmten Normen bequem einzurichten:

To feel uncomfortable is precisely to be affected by that which persists in the shaping of bodies and lives. Discomfort is hence not about assimilation or resistance, *but about inhabiting norms differently*. The inhabitation is generative or productive insofar as it does not end with the failure of norms to be secured, but with the possibilities of living that do not <follow> those norms through.<sup>72</sup>

Sich unbequem zu fühlen, ist entsprechend ein Anreiz, Normen auf andere Weise auszulegen, neue Wege des gemeinsamen Lebens zu finden – neue Wege des Eindrucks auf andere. Ahmed und andere Ansätze aufnehmend, können wir neue Voreinstellungen imaginieren, neue Arten des Engagements – andere, aber lebbare Muster.

Dass die Humanities sich von Fragen der kulturellen Differenz und Identität zu einer Zeit abgewendet haben, in der ein solches Engagement nicht bedeutender sein könnte, ist verblüffend. Das frühe 21. Jahrhundert hat eine Bewegung fort von Theorien der Performativität, der Veränderlichkeit und der aufmerksamen Interpretation mit sich gebracht – und dies ausgerechnet zu einem Zeitpunkt, als solche Theorien von zentraler Bedeutung sind, um die rückwärtsgewandte Identitätspolitik in digitalen Netzwerken auseinanderzunehmen, neu zu imaginieren und umzugestalten. Wenn wir uns weigern, diese Muster zu analysieren und zu besetzen – wenn wir uns also weigern, die vermeintlich veralteten Schlüssel in unseren Taschen zu verwenden –, dann schließen wir uns in einer Zukunft ein, die wir angeblich ablehnen. Die Zukunft liegt in den neuen Mustern, die wir gemeinsam kreieren können – neue Formen für Relationen, die lebbare Muster der Indifferenz ermöglichen.

---

Aus dem Englischen von Florian Sprenger

Eine erweiterte englische Fassung dieses Aufsatzes erscheint Ende 2018 in:  
Clemens Apprich (Hg.): *Pattern Discrimination*, Lüneburg, Minneapolis 2018

<sup>72</sup> Ahmed: *The Cultural Politics of Emotion*, 155, Herv. i. Orig.

## TRUMP, FERNSEHEN UND DAS NEUE CAMP

---

Einen Monat nach der Wahl Donald Trumps zum 45. Präsidenten der Vereinigten Staaten ließ das *Time Magazine* verlauten, «Donald Trump ist der erste wahre Reality-TV-Präsident».<sup>1</sup> In dem Artikel, geschrieben von niemand Geringerem als dem Kommunikationsdirektor des Ex-Vizepräsidenten Dan Quayle (der selbst Probleme mit dem Image hatte, als intellektuell ungeeignet zu gelten), argumentiert Jeff Nesbit, das Weiße Haus würde bald als Setting für eine politische Realityshow dienen: «Jeder Tag gerät buchstäblich zu einer neuen Episode, in Echtzeit gedreht, vor einem Publikum und einer Welt, die nicht genug bekommt von dem Spektakel».<sup>2</sup> Die Worte sollten sich als prophetisch erweisen: Ein Jahr später bekennen sich Menschen auf der ganzen Welt zu der halb entsetzten Obsession mit den täglichen Trump-Neuigkeiten, während die Late-Night-Politsatiriker\_innen in den USA mit der Berichterstattung über die Possen «eines Weißen Hauses ... verzehrt von belanglosen Dramen»<sup>3</sup> eine internationale Zuschauer\_innenschaft erreichen und sich eifrige Leser\_innen für ein Exemplar von Michael Wolffs explosivem Buch *Fire and Fury: Inside the Trump White House*<sup>4</sup> reihenweise anstellen. Wie Nesbit vorausgesagt hat, sind die internen Machenschaften des Weißen Hauses die heißeste Show in der Stadt geworden – mit Trump im Mittelpunkt, das Rampenlicht an sich reißend.

Der Ausdruck «Reality-TV-Kandidat» zirkulierte in Medien- und Wissenschaftskreisen bereits lange vor der Wahl 2016, nahezu stets im Zusammenhang mit der Herabsetzung Trumps durch seine Verbindung mit dem, was wir als niederstes Genre des Fernsehens «kennen»: Realitätsfernsehen. Kurioserweise gehörte Trump selbst zu denen, die die Meinung vertraten, Reality TV sei eher etwas für die «Widerlinge der Gesellschaft», als ihm zum ersten Mal die Moderation von *The Apprentice* (NBC, 2004–2017) angeboten wurde.<sup>5</sup> Aber was heißt es eigentlich, einen amerikanischen Präsidenten zu haben, dessen «Marke» nicht nur (wörtlich) an Türmen, Flugzeugen und gescheiterten Universitäten hängt, sondern auch mit dem Format und den Diskursen des Realitätsfernsehens verknüpft ist? Obgleich einige Beobachter\_innen das Realitätsfernsehen

<sup>1</sup> Dan Quayle: Donald Trump Is the First True Reality TV President, in: *Time Magazine*, dort datiert 9.12.2016, [time.com/4596770/donald-trump-reality-tv/](http://time.com/4596770/donald-trump-reality-tv/), gesehen am 19.2.2018. Alle Übers. in diesem Text S. B.

<sup>2</sup> Ebd.

<sup>3</sup> *Late Night with Seth Meyers*, 14.12.2017.

<sup>4</sup> Vgl. Michael Wolff: *Fire and Fury: Inside the Trump White House*, New York 2018.

<sup>5</sup> Vgl. Mark Fisher: Donald Trump, Remade by Reality TV, in: *The Washington Post*, dort datiert 27.1.2016, [www.washingtonpost.com/sf/national/2016/01/27/deciders-trump/?utm\\_term=.883343d52cfc](http://www.washingtonpost.com/sf/national/2016/01/27/deciders-trump/?utm_term=.883343d52cfc), gesehen am 18.2.2018.



**Abb. 1** Der Boardroom in der Reality-TV-Show *The Apprentice*  
(NBC, 2004–2017)

unmittelbar für Trumps Aufstieg verantwortlich machen, setzt diese Behauptung eine Verbindung zwischen populistischem Fernsehen und Regierungsämtern voraus, deren Erörterung unsere Aufgabe sein sollte. Schließlich wurde die US-Unterhaltungsindustrie, so bedeutend sie ist, zumindest auf einer ideologischen Trennung zwischen Hollywood und Washington gegründet – eine Trennung, die selbst Reagans Regierungszeit hindurch fortbestand, als man ihn von der Oberflächlichkeit der Westküste zur Wesentlichkeit des Columbia-Bezirks aufsteigen sah. Anstatt also verzweifelt unsere Köpfe zu schütteln, weil es unvermeidlich oder unmöglich – oder beides – sei, dass das Fernsehen einen Präsidenten hervorbringen könne, sollten wir fragen, was das Realitätsfernsehen im Besonderen ausmacht, das Trump den Weg zum Weißen Haus geebnet hat, und was die Implikationen dieser beunruhigenden Verbindung von Fernsehrealität und politischer Realität sind.

Der Ausdruck «Reality-TV-Präsident» bietet einen geeigneten Ausgangspunkt für diese Fragestellung, weil er auf mehreren Ebenen operiert. Im wörtlichen Sinne ist Trump ein «Reality-TV-Präsident», schlicht weil er zum Zeitpunkt seiner Amtseinführung am 20. Januar 2017 in beide Aktivitäten involviert war. Obwohl Trump von seiner Bildschirmrolle als autoritärer Moderator sowie Dreh- und Angelpunkt von *The Apprentice* zurücktrat, als er seinen Anspruch auf die Präsidentschaft anmeldete, blieb er einer der Executive Producer der fünfzehnten Staffel, die in den USA von Anfang Januar bis Mitte Februar 2017 ausgestrahlt wurde.<sup>6</sup> Er behielt zudem einen großen Anteil an der Sendung; laut seines eigenen prahlerischen Tweets vom 16. Dezember 2016 mutmaßlich inklusive einer finanziellen Beteiligung als Executive Producer. Das mag erklären, warum Trump, direkt nach der Amtseinführung, einen Twitter-Krieg mit seinem *Apprentice*-Nachfolger Arnold Schwarzenegger (selbst bekannt für die Überwindung der Kluft zwischen Unterhaltung und Regierung) anzettelte, in dem er über dessen schlechte Performance spottete und ihn für die schlechten Quoten verantwortlich machte. Zuletzt lachen sollte allerdings Kaliforniens Ex-Gouverneur Schwarzenegger, als er suggerierte, dass es der Welt besser ginge, wenn die beiden ihre Rollen tauschten, und mithin implizierte, dass die Reality-TV-Show die Grenzen von Trumps Fähigkeiten markiere. Nichtsdestotrotz positionierte der Twitter-Austausch den «Reality-TV-Präsidenten» als TV-Executive-Producer (dem Quoten wichtig sind), als abgesetzten Reality-TV-Star (dem sein Ansehen wichtig ist), als Reality-TV-Zuschauer (dem Unterhaltung wichtig ist) und als amtierenden US-Präsidenten – alles in einem. In anderen Worten: Trump lancierte seine Präsidentschaftskarriere verstrickt in eine komplizierte Beziehung mit jenem TV-Genre, das ihn durch erfolgreiche Wahlkampfveranstaltungen ins Weiße Haus brachte.

Auf einer allgemeineren Ebene wirft der Übergang von Reality TV zur Präsidentschaft die Frage auf, was Trump in den elf Jahren und fünfzehn Staffeln von *The Apprentice*, in denen er in den Augen der amerikanischen Öffentlichkeit gleichbedeutend wurde mit der Show, gelernt hat. *The Apprentice*, konzipiert

<sup>6</sup> Obwohl sich NBC im Juni 2015 von Trump trennte und bekannt gab, dass «[a]ufgrund der jüngsten abfälligen Bemerkungen Donald Trumps über Immigranten, NBC Universal sein Geschäftsverhältnis mit Herrn Trump beendet», wurde für die Rückkehr von *The Celebrity Apprentice* auf den Bildschirm 2017 die Produktionsfirma MGM beauftragt, die Trump als Executive Producer behielt. Vgl. Nolan Feeney: NBC Cuts Ties With Donald Trump Over Immigration Remarks, in: *Time*, dort datiert 29.6.2015, [time.com/3940305/nbc-donald-trump-immigration](http://time.com/3940305/nbc-donald-trump-immigration), gesehen am 18.2.2018, sowie Cynthia Littleton: Donald Trump to Remain Executive Producer on «Celebrity Apprentice», in: *Variety*, dort datiert 8.12.2016, [variety.com/2016/tv/news/donald-trump-mark-burnett-celebrity-apprentice-executive-producer-1201937420](http://variety.com/2016/tv/news/donald-trump-mark-burnett-celebrity-apprentice-executive-producer-1201937420), gesehen am 18.2.2018.



und produziert von Mark Burnett, dessen Reality-TV-Leumund darin besteht, die US-TV-Landschaft durch die Einführung von *Survivor* (CBS, seit 2000) verändert zu haben, ist ein Challenge-basierter Wettbewerb für Unternehmerspirant\_innen und daher eine Studioversion von Trumps eigenem Boardroom. Die Parallelen zwischen dem Fernseh-Boardroom-Verhalten und dem Benehmen im Weißen Haus sind leicht zu finden. Die Schnellfeuer-Entscheidungen in Trumps ersten dreißig Tagen im Amt, vor allem das ohne Beratung mit anderen Regierungsebenen angeordnete Reiseverbot, erinnern an die unberechenbare, sekundenschnelle Entscheidungsfindung hinter den verschlossenen Türen des *The-Apprentice*-Boardrooms. Ergötzte sich die Kinematografie der Show an langen Einstellungen auf Türen und schließende Aufzüge im Trump Tower, öffnet sich die Tür zum Oval Office regelmäßig, um sendefähige Momente preiszugeben (wie etwa die Unterzeichnung von Präsidentenverordnungen oder die Bekanntmachung der Nominierten für den Obersten Gerichtshof, die als Berufungsfernsehen gehypt und vom Kabelfernsehen bis hin zu Facebook Live weithin übertragen wurde<sup>7</sup>). Der unaufhaltsame Twitter-Account hat obendrein jene Rolle der Behind-the-scenes-TV-Kameras übernommen, die so wichtig für die Zwiebschalen-Formate des Realitätsfernsehens ist; alldieweil @realDonaldTrump täglich oder stündlich Texte abfeuert, die <zeigen>, was <wirklich> in Donalds Kopf vorgeht. Trotz seines Kampfes mit <den Medien> – ein Begriff, den er synonym mit <Fake News> verwendet, im Gegensatz zu seiner eigenen vermeintlich unmittelbaren Authentizität –, ist Trump selbst eine Art Medium, in Marshall McLuhans Sinne, dass das Medium die Botschaft ist, was bedeutet, dass die Form soziopolitisch effektiver ist als der Inhalt.<sup>8</sup> Mit dem Hinweis auf eine Studie, die zeigt, dass Trumps Kampagne 2015 von den großen Sendern mehr Sendezeit erhielt als alle anderen Kandidat\_innen zusammen, bemerkte Alison Hearn während der Kampagnenmonate, dass die Vorwahlkandidat\_innen «politische Kampagnen führten, während Trump die Medien führte».<sup>9</sup> Mit dem Einzug der Trump'schen Medienmaschinerie in das Oval Office überrascht es kaum, dass die Berichterstattung über Neuigkeiten aus dem Weißen Haus genauso ambivalent fesselnd geworden ist wie eine suchtinduzierende Reality-Show. Im Hinblick auf dieses Regierungfernsehen wird das durch die Tatsache unterstützt, dass die politische Unsicherheit von Trumps innerem Zirkel exakt das Format von *The Apprentice* reproduziert: Der Zwang, sich für Donalds Aufmerksamkeit gegenseitig zu bekämpfen, beschwört das Drama der Show im Oval Office – untermalt von der periodischen Deklaration «You're fired!» – mehr als Erfordernis des Mediums denn einer Meritokratie der individuellen Leistung.<sup>10</sup> Mittlerweile brüstet sich Trump mit seinen Quoten – häufig wortwörtlich.

Wie sich zunehmend zeigt, ist Trump jedoch nicht nur ein Fernsehdarsteller und -produzent, sondern auch ein passionierter Fernsehzuschauer; zumindest von Kabelnachrichten und zweifellos des Senders Fox News. Wie John Cassidy im *New Yorker* schrieb, macht das Trump nicht nur zu einem

<sup>7</sup> Vgl. Todd Spangler: Trump Plugs Supreme Court Nominee Announcement on Facebook Live, in: *Variety*, dort datiert 31.1.2017, [variety.com/2017/digital/news/trump-facebook-live-supreme-court-nominee-1201974710](http://variety.com/2017/digital/news/trump-facebook-live-supreme-court-nominee-1201974710), gesehen am 18.2.2018.

<sup>8</sup> Vgl. Marshall McLuhan: *Understanding Media: The Extensions of Man*, New York 1964.

<sup>9</sup> Alison Hearn: Trumps «Reality» Hustle, in: *Television & New Media*, Vol. 17, Nr. 7, 2016, 656–659, hier 657.

<sup>10</sup> Man denke etwa an die sehr öffentlichen Entlassungen zahlreicher Mitarbeiter\_innen, von Michael Flynn über James Comey, Reince Priebus, Sean Spicer und, in einer der bisher ironischsten Entlassungen überhaupt, Omarosa Manigault-Newman, die Trump zum ersten Mal begegnete, als sie Kandidatin in der ersten Staffel von *The Apprentice* war und von ihm in Episode 9 ge-  
feuert wurde.

Reality-TV-Präsidenten, sondern zu einem TV-Reality-Präsidenten – zu einem Staatsoberhaupt, gefangen in der Welt der Kabelnachrichten, wo jede Minute eine Eilmeldung generiert wird, jedes Thema relevant ist, jeder Schluckauf eine Krise und jede Kritik am Präsidenten, aus dessen eigener Sicht, eine Verleumdung darstellt.<sup>11</sup> Fernsehen und Twitter sind in eine symbiotische Beziehung verstrickt: Trump schaut Fox, twittert darüber und Fox retweetet faktisch Trump.<sup>12</sup> Beispielsweise führte Trumps Anstoß an der Behauptung, er schaue täglich vier bis acht Stunden Nachrichtfernsehen, unlängst zu weiteren Tweets, über die ihrerseits in den Fernsehnachrichten berichtet wurde.<sup>13</sup> Als erster durch und durch mediatisierter Präsident ist Trump mithin ein Produkt seiner Beziehungen zum Fernsehen auf beiden Seiten des Bildschirms: als Produzent von Reality-TV und als Konsument von Kabelnachrichten. Beide Genres operieren mit derselben Taktik überhöhten Dramas zur Entfaltung «des Realen». Indem er über das Fernsehprogramm twittert, das er sich anschaut, erzeugt Trump tatsächlich die Realität; und indem er das tut, indem er also die Mechanismen des Regierens umgeht, die ansonsten die Realitätseffekte des Medialen beschränken, erweitert er einfach den performativen Effekt der Medien bis in den politischen Bereich.

Sofern Trumps überraschende Wahl eines bewiesen hat, dann, dass wir es uns weder erlauben können, das Realitätsfernsehen als «nicht real» abzutun, noch großherzig anzunehmen, dass der Reality-TV-Präsident die Politik mit der Fiktion infiziert habe. Im Gegenteil: Fernsehen ist das, was das Phänomen Trump für einen Großteil der amerikanischen Öffentlichkeit *sehr* real hat werden lassen – und zwar real auf eine bestimmte Weise, als Medium des Gefühls –, gerade durch seine Erfahrung mit dem und seiner Exponierung im Realitätsfernsehen. Sofern das Realitätsfernsehen durch seine konstruierten Fiktionen Anspruch auf das Reale erhebt, ist Trump gewissermaßen einer seiner realsten Effekte – oder besser: einer seiner realsten *Affekte*. Ein doppelter Widerspruch ist hier wirksam: Einerseits lässt sich die Hyperrealität des Fernsehens durch den Affekt von der sozialen und politischen Realität zunehmend schwerer unterscheiden, andererseits ist dieser Affekt selbst positiv und negativ gleichermaßen, was einen paradoxerweise lebensbejahenden Ausdruck negativer Emotionen hervorbringt. Rachel Dubrofsky hat auf Trumps widersprüchliche Position als präsidialer Milliardär mit vulgärem Geschmack und grobem Benehmen aufmerksam gemacht.<sup>14</sup> Aber Selbstentblößung ist der Modus Operandi einer Reality-TV-Persönlichkeit, besonders dann, wenn diese Entblößung schlechtes Benehmen in ausgesprochen gegenderten, klassifizierten, rassifizierten und celebritiserten Formen beinhaltet – wie etwa das berüchtigte Gezänk im Serienfranchise *The Real Housewives* auf Bravo (seit 2006)<sup>15</sup> oder eigene Maßregelungen im Sitzungssaal in *The Apprentice*. Mit seinen kleinen Händen, großen Türmen und der Vorliebe fürs Vergolden agiert Trump wie ein Fernsehspektakel des schlechten Benehmens. Obwohl der Reiz derartiger Sendungen besonders von der gebildeten, liberalen Elite oft als Beispiel für

<sup>11</sup> Vgl. John Cassidy: Donald Trump is the «TV Reality» President, in: *The New Yorker*, dort datiert 6.2.2017, [www.newyorker.com/news/john-cassidy/donald-trump-is-the-tv-reality-president](http://www.newyorker.com/news/john-cassidy/donald-trump-is-the-tv-reality-president), gesehen am 18.2.2018.

<sup>12</sup> Vgl. Tom Kludt, Tal Yellin: Trump Tweets and the TV News Stories Behind Them, in: *CNN Money*, dort datiert 27.2.2017, [money.cnn.com/interactive/media/trump-tv-tweets/index.html](http://money.cnn.com/interactive/media/trump-tv-tweets/index.html), gesehen am 18.2.2018.

<sup>13</sup> Vgl. Andrew Griffin: Donald Trump Tweets to Deny Watching 8 Hours of TV a Day, amid Major Security Operation after Suspect New York Bomb Attack, in: *Independent*, dort datiert 11.12.2017, [hdl.handle.net/11346/1KL4](http://hdl.handle.net/11346/1KL4), gesehen am 18.2.2018.

<sup>14</sup> Vgl. Rachel Dubrofsky: Authentic Trump, in: *Television & New Media*, Vol. 17, Nr. 7, 2016, 663–666; Feeny: NBC Cuts Ties With Donald Trump.

<sup>15</sup> Vgl. Pier Dominguez: «I'm Very Rich, Bitch!» The Melodramatic Money Shot and the Excess of Racialized Gendered Affect in the *Real Housewives* Docusoaps, in: *Camera Obscura*, Vol. 30, Nr. 1, 2015, 155–183.

den kulturellen Untergang verteufelt wird, ist es exakt die Energie dieses televisuell kodierten Verhaltens, die Trump angezapft und in die politische Landschaft eingespeist hat.

Donald Trump versteht den paradoxen Einsatz dramatischer, negativer Affekte als Teil des Vergnügungsmechanismus, der die Leute fesselt und mit-hin politische Effekte zeitigt. Die Politik dieses Einsatzes negativer Affekte verschiebt die Bedingungen und Techniken des Realitätsfernsehens, die Trump allzu gut kennt. Das, was Trump Freude bereitet, färbt seine Performance als Präsidentschaftskandidat bzw. Präsident und steigert das Vergnügen seiner Unterstützer\_innen. Jener ideologischen oder moralischen Basis beraubt, die die Republikanische Partei kennzeichnet, und getragen von einem übergroßen Narzissmus, erzeugt Trumps charismatische Persönlichkeit einen Feedback-Loop, der einen neuen affektiven Autoritarismus präsentiert und in Szene setzt. Dieser ist von faschistischen Vorläufern dadurch zu unterscheiden, dass er auf einen medialen Werkzeugkasten zurückgreift, der mit Affekt statt Ideologie handelt. Ich möchte an dieser Stelle Camp als Bezugsrahmen verwenden, mit dem sich begreifen lässt, wie Trump-als-Medium das Realitätsfernsehen mit Politik verschränkt. Während Camp eine Strategie ist, mit der Queer-Performer\_innen seit langem naturalisierte Genderhierarchien untergraben, haben wir es nun mit einem neuen Modus transgressiven Verhaltens zu tun, da Realitätsfernsehen, Twitter und Kabelnachrichten jene belohnen, die bereit sind, sich vor den Kameras aufzuspielen. Im schlimmsten Fall handelt es sich bei diesem Verhalten um einen Faschismus-als-Affekt, dessen Thrill nicht einer queeren Ironie des Überschlags, sondern einer Wut entspringt, die im Theater der Affekte als neue <authentische> Währung akzeptiert wird. Es ist dieses Bündel von Widersprüchen, das ich als neue Form von Camp bezeichnen werde. Vergnüglich und bedrohlich zugleich, hat es in Trump seinen Oberbefehlshaber gefunden.

### «The Apprentice»: Boardroom-Kämpfe und das Vergnügen des Publikums

Obwohl Trump schon seit den 1980er Jahren, als er erstmals regelmäßig in Talkshows und Fernsehinterviews (z.B. bei Tom Brokaw, Oprah Winfrey, David Letterman) auftrat und öffentlich seinen (Wider-)Willen diskutierte, seinen Präsidentschaftsanspruch anzumelden, hat *The Apprentice* entscheidend dabei geholfen, sein Profil auf die nationale Bühne zu heben. Im Laufe der 1980er Jahre erlangte er wachsende Bekanntheit als Immobilienmagnat in New York City, ein Ruf, den er mit dem Selbsthilfe-Bestseller *The Art of the Deal* (1987) festigte und der ihn in populistischen Geschäftskreisen berühmt gemacht hat. Das war auch der Zeitraum, in dem Trump «sich im Fernsehen selbst spielte».<sup>16</sup> In einer Reihe von Statistenrollen in Filmen, Miniserien und Sitcoms wurde sein Ruf als Tycoon auf diese Art selbstreflexiv in eine Pointe verwandelt. Die 1990er Jahre indes brachten Pleiten seiner Besitztümer und das Scheitern

<sup>16</sup> Emily Nussbaum: The TV That Created Donald Trump, in: *The New Yorker*, dort datiert 31.7.2017, [www.newyorker.com/magazine/2017/07/31/the-tv-that-created-donald-trump](http://www.newyorker.com/magazine/2017/07/31/the-tv-that-created-donald-trump), gesehen am 18.2.2018.

seiner Ehe, an welchem Punkt er, wie Emily Nussbaum bemerkt, «begannt, sich als Star neuer Genres neu zu erfinden: Realitätsfernsehen, Pro-Wrestling und Kabelnachrichten, insbesondere Fox News».<sup>17</sup> Nichts davon hatte jedoch eine vergleichbare Wirkung wie *The Apprentice*, auch wenn Trump bereits eine von einer Plattform konvergierender Medien geschaffene öffentliche Figur war, als Produzent Mark Burnett 2002 an ihn herantrat. Indem er sich mit dem Realitätsfernsehen zusammenschloss, erlangte Trump nicht nur eine neue Art der Medienprominenz – eine, die gewöhnliche Leute berühmt und berühmte Leute gewöhnlich macht –,<sup>18</sup> sondern ebnete den Weg für eine neue, vom Realitätsfernsehen untrennbare Form der individualisierten Politiker\_innenberühmtheit, die Politiker\_innen zugleich als autoritär und zugänglich präsentiert.

*The Apprentice* war durch die Sichtbarkeit des Mainstreamfernsehens auch entscheidend für die Entwicklung der Trump-Marke. Strukturiert um geschäftliche Challenges bot *The Apprentice* als Sendung Trump unendliche Gelegenheiten zum Management seiner Marke und für Produktplatzierungen (z. B. Trump Ice, «das beste Tafelwasser»). Wirtschaftskommentator\_innen haben darauf hingewiesen, dass Trump sich, nach den Konkursen im Kontext seiner Casinoanteile in den frühen 1990er Jahren, von den materiellen Risiken der Grundstückserschließung abgewendet hat, um stattdessen das immaterielle Kapital seiner Marken aufzubauen. Laut einem NBC-News-Exposé eröffnete die Sendung Trump unzählige Lizenzierungsmöglichkeiten «und bestätigte seine Strategie des Branding-statt-Bauen»,<sup>19</sup> eine Strategie, die Hand in Hand ging mit einer Show über Verkaufs- und Marketing-Wettkämpfe. *The Apprentice* diente mithin der Konvergenz der Kommerzialisierung seines Markennamens mit einer exponentiell wachsenden Medienprominenz. Tatsächlich bemerkte Trump in einem Fernsehinterview von 2012, als er eine Bewerbung um die Präsidentschaft ernsthaft in Betracht zog, dass die Kandidatur Opfer fordern würde: «Das ist eine große Sache für mich, einschließlich der Tatsache, dass ich, offen gesagt, eine der erfolgreichsten Shows im Fernsehen aufgeben müsste, was viel Geld ist und viel Prestige und viel Macht». Interessanterweise musste Trump 2012 noch den Verlust von Geld, Prestige und Macht des Fernsehens gegenüber dem Gewinn von Prestige und Macht durch eine Präsidentschaft abwägen. 2015 scheint er erkannt zu haben, dass es, anstatt zwischen beidem wählen zu müssen, eine wertbare Kontinuität zwischen Realitätsfernsehen und Politik gibt.

Es lohnt sich, einen genaueren Blick auf *The Apprentice* zu werfen, dessen unerwartete Popularität in der ersten Staffel ihm 2004 Platz 7 aller US-Fernsehprogramme einbrachte und dessen Finale von über 28 Millionen Zuschauer\_innen gesehen wurde. Die Sendung bedient sich des wohletablierten Rufs Trumps als Tycoon-fürs-Fernsehen, um ihr Hauptthema zu vermitteln: Geld – und die Ideologie des «Hart-Arbeitens, um viel Geld zu verdienen». Der Titelsong, ein Ohrwurm der O'Jays mit dem Titel *For the love of money* ist eigentlich eine Kritik an Habgier und der selbstzweckhaften Geldanhäufung, aber die Sendung zelebriert bereits im Vorspann das scheinbar offensichtliche

<sup>17</sup> Ebd.

<sup>18</sup> Vgl. Misha Kavka: *Reality TV*, Edinburgh 2012.

<sup>19</sup> NBC News: 2000s: «Apprentice» Helps Donald Trump Finally Launch A White House Bid, online unter [www.youtube.com/watch?v=TSVPDrR8GyQ](http://www.youtube.com/watch?v=TSVPDrR8GyQ), dort datiert 6.7.2016, gesehen am 18.2.2018.

Erstrebenswerte an Helikoptern, Limousinen und dem Highlife Manhattans mit Teasern des superreichen Lifestyles als Belohnung für die Kandidat\_innen. Nach einem Konzept von Mark Burnett begann die Sendung als Transplantat von Burnetts höchst erfolgreicher Reality-Show *Survivor* in den Großstadtdschungel der Geschäftswelt. Wie in *Survivor* leben die Kandidat\_innen unter einem Dach, werden aber in Teams/Stämme aufgeteilt; alle paar Tage müssen sie sich neuen Business-Challenges stellen (meistens im Bereich Marketing), jede angeführt von dem\_der Projektmanager\_in der Woche. Jede Challenge endet mit einer Bewertung im Boardroom, die zwangsläufig dazu führt, dass mindestens ein\_e Kandidat\_in mit Trumps Slogan «You're fired!» eliminiert wird. Nach Emily Nussbaums Beschreibung des Boardroom-Rituals im *New Yorker*, «endet jede Episode grandios, wenn Trump eintrifft, um das Urteil zu fällen. Zuerst analysiert das Verliererteam seine Versäumnisse. Dann kriechen drei Kandidat\_innen vor ihm zu Kreuze. Schließlich wird eine\_r gefeuert und macht im goldenen Aufzug den Abflug».<sup>20</sup>

Die Mise en Scène des Boardrooms selbst ist hier von besonderem Interesse (Abb. 1). Die Kandidat\_innen stellen sich dort nebeneinander am Tisch auf, gegenüber von Trump, der, flankiert von seinen beiden Berater\_innen, im Zentrum in einem großen, roten Sessel sitzt. Es handelt sich ohne jeden Zweifel um ein TV-Setup (der Boardroom und die Wohnung der Kandidat\_innen sind speziell angefertigte Studiobauten in einem Stockwerk des Trump Towers), der Mangel an «Realität» – im Sinne des tatsächlichen Aussehens eines Firmen-Boardrooms – ist jedoch unwichtig. Entscheidend ist vielmehr, dass diese Mise en Scène durch das Medium des Fernsehens erkennbarer, bekannter und *realer* wird als jeder echte Firmen-Boardroom, den tatsächlich nur sehr wenige Menschen zu sehen bekommen. Der Boardroom ist zudem nicht nur ein Ort autoritärer Entscheidungen (Trump's Wort ist in diesem Setting Gesetz und seine Berater\_innen dürfen nur reden, wenn sie angesprochen werden), sondern auch von großer Affektivität – emotionale Höhen und Tiefen sind an dramatische Gipfelpunkte geknüpft und werden in den Ausscheidungs- oder eher Vernichtungssequenzen ausgespielt. Diese Höhepunkte erzeugen extreme Emotionen, gerade weil das Leben der Kandidat\_innen dem Rhythmus Challenge – Boardroom – Belohnung/Scham unterliegt und sich ihr Selbstwertgefühl, nun über diesen Rhythmus definiert, auf Trumps Beurteilung ihrer Leistung reduziert. Da das Fernsehformat alles andere abgestreift hat, was ihr alltägliches Dasein ausmacht, sind Emotionen der Freude, Wut, Erleichterung, des Bedauerns oder Frust, die die Kandidat\_innen durchleben, entsprechend verstärkt. Zusätzlich zu der materiellen Arbeit, die sie in den Challenges geleistet haben, meist im Auftrag von Episodensponsor\_innen, leisten sie auch eine immaterielle affektive Arbeit<sup>21</sup> – und erzeugen Emotionen, die wiederum den Wert des Programms steigern: für Zuschauer\_innen, Sponsor\_innen und für die Marke Trump. Zugleich sind die Kandidat\_innen jedoch involviert in Business-Challenges, in denen sie sich mit Manager\_innen, Klient\_innen und

<sup>20</sup> Nussbaum: The TV That Created Donald Trump.

<sup>21</sup> Vgl. Michael Hardt: Affective Labor, in: *boundary 2*, Vol. 26, Nr. 2, 1999, 89–100.

Konsument\_innen in der <realen Welt> auseinandersetzen müssen; entsprechend können wir nicht davon sprechen, dass die Realität von *The Apprentice* ganz und gar getrennt sei von der sozialen Realität. Was Zuschauer\_innen lernen – und was Trump selbst von seinem Sessel in der Mitte des Boardroom-Tischs aus lernt –, hat mehr mit der affektiven Realität des Umgangs der Kandidat\_innen miteinander zu tun als mit irgendeinem Geschäftstraining etwa im Sinne von MBA-Aufgaben oder *The Art of the Deal*.

Der Boardroom präsentiert Trump als ruhig, überlegt und stets überzeugt davon, die richtige Entscheidung getroffen zu haben. Obwohl er manchmal die Bestätigung seiner Berater\_innen einholt, plagen ihn nie Zweifel bei einer schwierigen Entscheidung, noch stellt er das Format in Frage. Vielmehr ist er eine Funktion des Formats, das verlangt, dass jemand eliminiert wird, selbst wenn alle gleichwertige oder ausgeglichene Leistungen abgeliefert haben. Seine Fähigkeit, die <richtige> Entscheidung zu treffen, basiert auf einem Set an äußerlichen, oft widersprüchlichen und überwiegend willkürlichen Regeln wie z. B.: Stimme stets mit dem Chef überein, aber verschaffe deiner Stimme Gehör; übernimm Führungsverantwortung, aber tanze nicht aus der Reihe; tritt für dich ein, aber wisse, wann man den Mund zu halten hat, und sei auf keinen Fall <dumm> (was offenbar bedeutet: Errege nicht unnötig Trumps Aufmerksamkeit und bringe ihn nicht dazu, dich zu feuern). Der einzig konsistente Aspekt in diesem Training, das unter anderen Bedingungen in sich zusammenfallen würde, besteht darin, dass Trump immer Recht hat. Er ist das Gesetz dieser Sendung, der Meister-Signifikant ihrer Taktung, obwohl auch das die diskursive und affektive Aufladung des Formats ist. Regelmäßig verlaufen Trumps Entscheidungen anders, als wir, die scharfsinnigen Zuschauer\_innen, es vorausgesehen haben. In vielen Fällen, gerade wenn es so aussieht, als ob eine bestimmte Person dabei ist, gefeuert zu werden, reißt Trump das Ruder herum, beginnt jemand anderen zu schikanieren, um schließlich eine weitere, vollkommen andere Person zu feuern. Oder Trump wechselt, wenn sich zwei Leute bekämpfen, um im Wettbewerb zu bleiben, plötzlich sein Augenmerk und findet Gründe, um eine wiederum andere Person zu feuern. Was hier geschieht, ist ein Prozess, der im Unterschied zu strategie- oder ergebnisorientierten Geschäftsentscheidungen der Kontingenz von affektiven Flows folgt. Trump selbst ist streng genommen nicht der Herr über diese Flows. Vielmehr ruht seine Position der Gewissheit auf einem ideologischen Vakuum, das von einer affektiven Intensität gefüllt ist, die das TV-Format produziert. Wie die Zuschauer\_innen folgt auch Trump dem Affekt, klinkt sich an einer unerwarteten Stelle ein, um die Entscheidung, *ex post facto* oder *nachträglich* [deutsch i. Orig.; Anm. d. Ü.], als notwendig zu rechtfertigen. Woran es keinen Zweifel gibt und was die Linie zwischen Fernsehen und sozialer Realität durchlässig werden lässt, ist die Vertrautheit mit derartigen autoritären Wendungen in der realen Welt. Auch das Recht ist bekanntlich ein Tyrann. Es kann auf ebenso obszöne Weisen, ohne einvernehmliche oder vertragliche Grundlage, wirken. Trumps Gesetz ist sein

Wort, aber sein Wort basiert auf dem televisuellen Rhythmus, der durch formatgesteuerte Machtkämpfe und Entscheidungen affektive Flows generiert. In seinem Boardroom, real und unwirklich zugleich, herrscht weniger Trump als Drahtzieher als vielmehr der Affekt.

Obwohl es klar ist, dass Trump bei seinen Berater\_innen Unterstützung sucht, um seine Entscheidungen nachträglich zu begründen – häufig mit den Worten, «das musste getan werden», die von beiden Seiten zustimmend abgenickt werden –, ist es weniger ersichtlich, dass er für seine Entscheidungen Deckung sucht, weil die Gründe für das Feuern eines Kandidaten oder einer Kandidatin immer nur augenscheinlich logisch sind. Tatsächlich sind die Entscheidungen das Ergebnis der sukzessive erhöhten Showtaktung, von der Vorstellung der Challenge über die Gruppendynamiken bis hin zu der übertriebenen, gefühlsgesteuerten Performance der Kandidat\_innen im Boardroom. Trumps Rolle im Zusammenhang dieser affektiven Performances ist bemerkenswerterweise ebenfalls mehrdeutig, wenn man bedenkt, dass er, wie die Montage suggeriert, eine nachdenkliche, aber wachsame Distanz zum Gefühlsfeuerwerk bewahrt, aber gleichzeitig das Feuer schürt mit Fragen, die sich scheinheilig einlassen: «Lassen sie mich eine Frage stellen ...». In einer Boardroom-Auseinandersetzung aus der späten zweiten Staffel (Episode 12, NBC 2014) entfacht Trump ein lautes Wortgefecht zwischen zwei Frauen, Jenny und Sandy, während der Projektmanager Andy, sicherer, aber viel jünger, dazwischen sitzt. Als die beiden Frauen anfangen, sich über den stammelnden Andy, der etwas zu sagen versucht, hinweg anzuschreien, besteht Trumps einzige Intervention in der Bemerkung, dass Andy, ein nationaler Debattiermeister, «ziemlich übel von Sandy zugerichtet wurde».<sup>22</sup> In einem klassischen *Apprentice*-Akt des Spießumdrehens haut Trump schließlich auf den Tisch, richtet seinen Finger auf Andy und feuert ihn, weil er «geschlagen wurde». Das könnte ein Beispiel für die Boardroom-Logik sein, still zu sein und nicht die Aufmerksamkeit auf sich zu lenken. Aber in diesem Fall versagt die Regel: Andy wird gefeuert.

Wichtiger noch: Die Kandidat\_innen, die einander anschreien, während sich Trump zurücklehnt und beobachtet, sind Frauen, was diese Auseinandersetzung in die Nähe einer diskursiven Form des Schlammrings bei einem Schönheitswettbewerb rückt – beides Unterhaltungsformen, die Trump durch seine Mitwirkung am Miss-Universe-Franchise und dem WWE (World Wrestling Entertainment)<sup>23</sup> wohlbekannt sind. Ungeachtet seiner reglosen Miene, die (der Kamera) signalisiert, dass er eine starke Führungsperson ist, die zuhört, versucht Trump nicht, den Streit zu beenden, feuert ihn sogar an, indem er über Andy spottet, dass dieser seinem Ruf als Debattiermeister nicht gerecht werde. Gerade die Tatsache, dass das Schreiduell nicht im Entferntesten einer Diskussion ähnelt, liefert jedoch einen Hinweis darauf, warum der Streit ungehindert weiterlaufen kann: nämlich zu Trumps Freude und mithin zur Freude der Zuschauer\_innen. Obwohl vielleicht nicht alle Zuschauer\_innen Spaß am Frauenschlammrings finden, wörtlich oder metaphorisch, hat der aus den

<sup>22</sup> YouTube-Titel für die derzeit zugängliche Version dieses Clips, veröffentlicht von TheEStream: National Debate Champ Gets Killed by a Bridal Salon Owner, [www.youtube.com/watch?v=UAY54Jtdubg](http://www.youtube.com/watch?v=UAY54Jtdubg), dort datiert 29.6.2011, gesehen am 18.2.2018.

<sup>23</sup> Laut Kurt Andersen ist «der WWE, wenn nicht gar der Schlüssel, so doch ein wichtiger Schlüssel zum Phänomen Donald Trump, das wir gerade erleben», zit. n.: Eric Johnson: Full transcript: WNYC's Kurt Andersen on Recode Media, in: [recode.net/2016/11/11/13480986/kurt-andersen-wnyc-spy-donald-trump-recode-media-podcast-transcript](http://recode.net/2016/11/11/13480986/kurt-andersen-wnyc-spy-donald-trump-recode-media-podcast-transcript), gesehen am 18.2.2018.

Fugen geratene Streit auf Sendung etwas Faszinierendes. Dieser Moment artikuliert die Sorte von qualvoll-erlesenem Vergnügen, die Lacan als *jouissance* bezeichnet und die sich hier, über die fehlende Logik von Trumps Entscheidungen, zu den affektiven Rhythmen des Realitätsfernsehens erweitert. Wie ich an anderer Stelle erörtert habe,<sup>24</sup> feuerte Trump Andy nicht, weil er sich gegenüber den beiden Frauen nicht behaupten konnte, sondern, weil er selbst die Position des Beobachters einnahm, der sich am Frauenspektakel erfreut – eine Position, die zweifellos Donald selbst vorbehalten ist.

Bemerkenswert an dieser, mehr von der Kakophonie des affektiven Moments als von der simplen Identifikation mit Trump hypnotisierten *jouissance* des Zuschauens ist, dass wir es mit einer frühen Form desselben Vergnügens zu tun haben, das im Laufe weniger Jahre Zuschauer\_innen von Bravo-Reality-Shows wie *The Real Housewives* und deren zahlreichen Spin-offs und Epigonen zur Verfügung stehen würde. Diese übertriebenen Performances beschränken sich in *The Apprentice* nicht auf Frauen, selbst wenn sie sich irgendwann in die in Bravo- und VH1-Shows stark favorisierten *catfights* verwandeln. Vielmehr tragen die Teilnehmer\_innen von *The Apprentice* in ihrem Ansporn, für ihr Überleben zu kämpfen und bei Donald Trump gut dazustehen, dazu bei, das Realitätsfernsehen als Bildschirmschlachtfeld zu entwickeln, strukturell abhängig vom spektakularisierten Affekt. Im Zentrum dieser Formel und als Funktion dieses Medienformats sitzt Trump als Manifestation eines irrationalen, vom Affekt getragenen Gesetzes, das ihn als jene «obszöne Figur des Vergnügens» markiert, die Mark Andrejevic von Slavoj Žižek herleitet. Tatsächlich argumentiert Andrejevic, dass «Trumps Kampagne als die erste Reality-TV-Kandidatur beschrieben werden könnte, weniger wegen Trumps Status als Reality-TV-Berühmtheit, sondern weil er der für das Format charakteristischen Kombination von kluger Skepsis und unreflektierter Fantasie gerecht wird».<sup>25</sup> Diese Kombination von Skepsis und Fantasie ist Teil eines Umbruchs im Realitätsfernsehen hin zu einem wissenden Vergnügen an Pathos, Zurschaustellung und übertriebener Performance. Diese Performance umfasst zudem ein transgressives Verhalten, nunmehr sanktioniert nicht nur durch das Fernsehen, sondern auch auf der politischen Bühne.

### Das bedrohliche Antlitz von negativem Camp

Zahlreiche Sendungen, vor allem, wenngleich nicht ausschließlich, des Reality-TV, ziehen ihren Reiz aus dem Spektakel schlechten Benehmens. Wie ich zeigen werde, erinnert das an das Spektakel des Camp, wenn auch nun seines progressiven politischen Potenzials beraubt. Der Begriff «Camp» wurde in den 1960er Jahren von Susan Sontag eingeführt, aber heute über Camp nachzudenken erfordert die Erkenntnis, dass sich in den letzten fünfzig Jahren zwei Dinge verändert haben: Erstens, Camp ist an die Oberfläche gelangt, wurde zum Mainstream; und zweitens, trotz seiner Assoziation mit Ausgelassenheit und Spaß

<sup>24</sup> Vgl. Misha Kavka: *Reality Television, Affect and Intimacy: Reality Matters*, Basingstoke 2008.

<sup>25</sup> Mark Andrejevic: The «Jouissance» of Trump, in: *Television & New Media*, Vol. 17, Nr. 7, 2016, 651–655, hier 652.



seit den 1970ern, macht sich Camp gegenwärtig den negativen Affekt zu eigen und münzt ihn in ein Spektakel schlechten Benehmens um. Eine neue Form der Schamlosigkeit begleitet dieses Verhalten, das die Zivilgesellschaft als durch transgressive Performances der Wut, Verzweiflung, Frustration und sogar des Hasses transformiert begreift, die in paradoxerweise vergnüglichen Szenen televisuell inszenierter Gewalt zur Aufführung gelangen. Zwar hat es etwas Spielerisches und Befreiendes, Menschen dabei zuzuschauen, wie sie sich daneben benehmen. Darin liegt jedoch zugleich etwas Bedrohliches, das mit der vertrauten Beziehung des Fernsehens zur <realen Welt> zu tun hat – eine Beziehung, die im Realitätsfernsehen überhöht wird, indem es darauf besteht, die Kameras auf reale Menschen zu richten, die sich selbst <spielen> müssen. Gerade wegen seiner porösen Beziehung zur sozialen Realität gehen die transgressivsten dieser Shows weiter, als bloß die Theatralik oder Künstlichkeit des Fernsehens zu zelebrieren. Sie arbeiten systematisch daran, renitentes Verhalten in den Vordergrund zu rücken, es zu belohnen und sogar zu ermächtigen – und produzieren damit eine neue Unzivilisiertheit, eine unzivilisierte Gesellschaft, angetrieben von der verdichteten Dynamik der Reality-TV-Sendung. Trump, der sich mit der Missachtung von Regeln brüstet, brachte das aus dem Fernsehland mit.

Freilich sind diese Darstellungen nicht typisch für sämtliche Reality-TV-Sendungen. Sie beschränken sich tendenziell auf jene, wo das vorrangige <Talent> der Teilnehmer\_innen in der expressiven Performance des affektiven Selbst besteht. Kritiker\_innen wie Alison Hearn haben die Performance einer Widerspenstigkeit auf dem Bildschirm zu Recht als eine Form affektiver Arbeit identifiziert, wobei die Arbeit der Teilnehmer\_innen darin besteht, vor der Kamera gefühlserzeugende Beziehungen einzugehen und damit Bildmaterial zu produzieren, das den Fernsehzuschauer\_innen dann über die Werbetreibenden verkauft wird. Der Begriff der affektiven Arbeit lässt sich auf Michael Hardts gleichnamigen Artikel aus dem Jahre 1999 zurückführen, der seine Zusammenarbeit mit Antonio Negri aufgreift und folgende Millenniumsverlautbarung macht: «Affektive Arbeit», erklärt er, «hat im Verhältnis zu anderen Formen der Arbeit in der globalen kapitalistischen Ökonomie eine dominante Position eingenommen».<sup>26</sup> Die vergangenen fünfzehn Jahre scheinen Hardt und Negri Recht zu geben; wir bewegen uns nun bewusst in einem ökonomischen Paradigma, das mit «Informationen, Kommunikation, Wissen und Affekt»<sup>27</sup> handelt; was nun den Affekt von den ersten dreien unterscheidet, ist seine Funktion als Arbeitsmittel, das die anderen als immaterielle Güter hervorbringt. In Übereinstimmung mit der These, die er zusammen mit Negri in *Empire* (2000) entwickelt, schreibt Hardt, dass die affektive Arbeit wegen der Ephemiertheit ihrer Produkte selbst immateriell sei, und präzisiert sie als «ein Gefühl der Erleichterung, des Wohlbefindens, von Zufriedenheit, Begeisterung, Leidenschaft – sogar ein Gefühl der Verbundenheit».<sup>28</sup>

Was aber passiert mit diesem Affektbegriff, der in Ton und Produktivität durchweg positiv ist, wenn sich die affektive Arbeit auf Widerspenstigkeit

<sup>26</sup> Hardt: *Affective Labor*, hier 90.

<sup>27</sup> Ebd., 93.

<sup>28</sup> Ebd., 96.

gründet und dadurch konstituiert, dass sich Leute ermächtigen und schlecht benehmen? Sich schlecht zu benehmen besitzt zweifellos Klassenimplikationen, die Trump in seiner Performance als Präsidentschaftskandidat und Präsident anzuzapfen und zu verstärken sucht. In dieser Hinsicht hat das Realitätsfernsehen einen unzivilen Aufstand der Bevölkerung befördert, der von elitären ästhetischen Formen bislang unterdrückt worden war. Ich würde jedoch argumentieren, dass uns das Fernsehen – besonders als Medium der in das politische Feld verpflanzten *jouissance* – dazu bringt, die Kapazitäten und Produkte affektiver Arbeit im Kontext renitenten Verhaltens, sichtbar geworden durch hyperreale Medien wie Realitätsfernsehen, Talkshows und Kabelnachrichten, neu zu denken. Obwohl diese Leute *mit* ihren Emotionen arbeiten, heißt das nicht zwangsläufig, dass das Ergebnis ihrer Arbeit ein immaterielles Produkt ist. Insofern als das schlechte Benehmen im Fernsehen, quer durch die sozialen Medien und in den politischen Räumen Widerhall findet, nimmt die Verhandlung dieser Affekte durchaus materielle Form an und besitzt <reale> Konsequenzen. Es geht dabei nicht einfach um ein gutes Gefühl produziert als Erleichterung oder Wohlbefinden oder gar als <positives Konzept>, die eigene (laute) Stimme zu nutzen, um die eigenen Interessen zu sichern; es geht vielmehr um die vergnügliche Performance eines <schlechten> Gefühls, das für Körper, die durch Gender, Sexualität, <Rasse>, Ethnizität und Klasse von hegemonialen Privilegien ausgeschlossen sind, eine Verschiebung der sozialen Regeln produziert. Hinzu kommt, dass sich das Spektrum möglicher Akteur\_innen, die in dieses Fest schlechter Gefühle hineingerissen werden, beträchtlich erweitert hat, im direkten Verhältnis zum Grad, in dem der Bereich hegemonialer Privilegierung geschrumpft ist. Zur Schau gestellt wurde und wird das auf Trumps eigenen Wahlkampfveranstaltungen, wo der Faschismus seiner souveränen affektiven Performance – sprich seiner Darstellung der Souveränität des (negativen) Affekts – zu einer Frage des (lauten) Tons und der sukzessive erhöhten Taktung gerät.

Ich argumentiere nicht für die Beanspruchung schlechter Gefühle, gewiss nicht in der Form rassistischen, xenophobischen, misogynen – oder faschistischen – Hasses. In politischer Hinsicht sind Trumps Wahlkampfveranstaltungen das Gegenteil revolutionärer Rhetorik. Was sich jedoch zeigt, wenn wir unsere Aufmerksamkeit von der Rhetorik auf den Affekt verlagern, ist der affektive Thrill, der Grad an oft physischer Freude, den die Teilnehmer\_innen auf Trumps Wahlkampfveranstaltungen erleben, wenn sie auf jemanden losgehen, die Regeln brechen, <sagen, wie es ist>. Es war nie Trumps Rolle, auf diesen Veranstaltungen Ideologie- oder Politikvermittlung zu betreiben, sondern vielmehr über die Modulationen seiner Stimme, Gesten und Performance ein transgressives Hochgefühl schlechten Benehmens zu ermöglichen oder gar anzustacheln – alles durch seine Rolle als *Urvater des Vergnügens*, als dankbarer Zuschauer kakophonischer Kämpfe, wie er es in *The Apprentice* getan hat. Es ist die Erkenntnis einer Allianz von Spektakel und transgressivem Thrill, die

uns in eine andere performative und kritische Tradition führt: Camp. Anders als die politisch subversive Verspieltheit queerer Drag-Künstler\_innen müssen Trumps Wahlkampfveranstaltungen allerdings als Beispiel extrem negativen Camps diskutiert werden.

### Camp-Mutationen

Seit Mitte der 2000er Jahre wurde das Realitätsfernsehen immer offener mit Künstlichkeit und übertriebenen Performances gleichgesetzt. Einerseits lenkt das vom Anspruch auf <Realität> ab, den es auf Grundlage seiner dokumentarischen Ästhetik hatte, andererseits jedoch ließe sich sagen, dass diese Umarmung einer Wiederaneignung der Künstlichkeit als Anspruch auf Sichtbarkeit gleichkommt, vergleichbar mit dem, was mit dem Wort <queer> in den 1980er und 1990er Jahren geschah. In der Tat, gemessen an den Normen korrekten öffentlichen Benehmens wurden Ausraster, Zickenkrieg und das übertriebene Spektakel im Fernsehen, wenn auch heterosexualisiert, zu einem neuen Gebiet queeren Verhaltens. Unter diesem Blickwinkel ist Trump eine queerende Figur, in einem viel älteren Sinne des Begriffs, zugleich *throwback* und *backlash* gegen feministische und LGBT-Politik. Gleichwohl steht er jedoch an der Spitze eines wachsenden Pathos, das sowohl Inhalt als auch Antrieb der Performativität der neuen Genres ist: <Realitätsfernsehen, Pro-Wrestling und Kabelnachrichten, besonders Fox News>, die er sich zu eigen gemacht hat.<sup>29</sup> Wie ich bereits bemerkt habe, ist der Zugang zu solch einer performativen Künstlichkeit nicht gleichmäßig verteilt; wie die Reality-Programme im Rhythmus der *catfights* zeigen, tendiert er dazu, eine hochgradig gegenderte, rassifizierte, sexualisierte und schichtbasierte Form anzunehmen. Aber gerade das macht eine derart sichtbare, affektive Performativität zum Vehikel, das Gender, <Rasse>, Sexualität und Klasse als Orte des Machtkampfes in Erscheinung treten lässt.

Zusammengenommen suggerieren die Begriffe Künstlichkeit, Übertreibung, Pathos, Performance – fünfzig Jahre nach Susan Sontags bahnbrechendem Artikel in *The Partisan Review* (1964) –, dass es an der Zeit ist, uns Sontags «Anmerkungen zu Camp» erneut zuzuwenden. Camp ist allerdings nicht mehr eine spezialisierte urbane, ästhetische Formation – «eine Art Geheimkode»,<sup>30</sup> wie sie es Mitte der 1960er formulierte –, sondern eine Erlebnisweise, die in den amerikanischen Mainstream Eingang gefunden hat, von TV-Comedy und Serien über Nachrichten und das Tagesgeschehen – und nun allem voran auf der politischen Bühne. Zu fragen ist mithin, was mit der Logik und der Funktion von Camp geschieht, wenn «You bitch!»-Rufe oder das Mantra bei Trump-Veranstaltungen wie «Bau diese Mauer!» und «Sperr sie weg!» zum Kennzeichen – oder gar zum Auslöser von Vergnügen – der populären Medienkultur werden?

Sontag selbst positionierte Camp als ästhetisch, aber unpolitisch, einen Kanon des Kitsches umfassend, der die Künstlichkeit, die Übertreibung und die augenzwinkernde Schönheit im Hässlichen zelebriert. In der ersten ihrer

<sup>29</sup> Nussbaum: *The TV That Created Donald Trump*.

<sup>30</sup> Susan Sontag: *Notes on Camp*, in: *The Partisan Review*, Vol. 31, Herbst 1964, 515–530, hier Punkt 1.

58 Anmerkungen definiert Sontag Camp als ästhetisches Phänomen – «nicht um Schönheit geht es dabei, sondern um den Grad der Kunstmäßigkeit, der Stilisierung», obwohl sie in der zweiten Anmerkung darauf besteht, dass die Erlebnisweise des Camp «entpolitisiert – oder zumindest apolitisch – ist» – ein Gesichtspunkt, so offensichtlich für sie, dass er «sich von selbst»<sup>31</sup> verstehe. Mitte der 1970er Jahre war Camp jedoch hochpolitisch geworden, bestimmt von der Politik einer, wie Jack Babuscio formuliert, «Gay-Sensibilität».<sup>32</sup> Das Ziel des schwulen, männlichen Camp, assoziiert mit Underground-Drag-Performances der 1970er und 1980er, war die Destabilisierung von Ideologien über die Selbstverständlichkeit von Gender und Sexualität durch Performances, die weibliche und männliche Attribute an denselben Körper band. Trotz der breiten Zirkulation von Camp in den vergangenen zehn Jahren (auch dank einer anderen Realityshow, *RuPaul's Drag Race*, aber das ist eine andere Geschichte) blieb die Polarisierung zwischen der apolitischen Ästhetik von Kunstfertigkeit und der stilisierten Politik einer queeren Subkultur unter Praktiker\_innen wie Theoretiker\_innen weitgehend bestehen. Während die Sichtbarkeit des Stils und der Signaturen von Camp im Mainstream zunimmt, dient die kulturelle Ansammlung von Performances online, auf dem Bildschirm und auf der politischen Bühne dazu, den traditionellen Camp-Kanon zu entpolarisieren und in die Sprache des «neuen Normalen» zu verlängern.

Das bedeutet nicht, dass Camp seine traditionelle Verbindung zur Queerness verloren hätte, aber es deutet darauf hin, dass sich queere Sprache, Stilistik und Politik zunehmend zerstreuen und ihnen neue Funktionen zugeschrieben werden. Es gibt einerseits die Hoffnung, dass dieser Prozess des Mainstreaming der Ausdehnung der politisierten Queerness von Camp auf Identitätsgruppen dient, die traditionsgemäß außerhalb des Camp-Kanons lagen; nicht nur auf nicht schwule Gender-Identitäten, sondern auch auf eine Reihe von regionalen, ethnischen, religiösen, «Rassen»- und Klassenidentitäten, die nun die Camp-Performativität nutzen, um Sichtbarkeit und Bedeutung zu beanspruchen. Auf der anderen Seite hat der Erfolg von Trumps Präsidentschaftskandidatur klargemacht, dass Camp als politisches Mittel auch jenen einst hegemonial privilegierten Gruppen – die weiße, männliche, konservative Mittelschicht im Besonderen – zur Verfügung steht, die jegliche Gemeinsamkeit mit Queer-Perspektiven leugnen würden. Trump ist selbst ein Meister des kodierten Sprechens, das die weiße, patriarchale Vorherrschaft im Gewande des Camp in die politische Arena schmuggelt – ob er garantiert, dass die Größe seiner Hände nicht bedeute, dass «etwas anderes klein sein muss»,<sup>33</sup> oder ob er twittert, dass Senatorin Kirsten Gillibrand «vor nicht allzu langer Zeit» für eine Wahlkampfspende von ihm «alles getan hätte» (11. Dezember 2017). Dieses kodierte Sprechen in Camp-Manier appelliert an den Sinn weißer Entrechtung; es gibt den Ton seiner Performances auf den Kundgebungen vor, ermöglicht die Selbstidentifizierung von Trumps Anhänger\_innen und – im erbittertsten Kampf überhaupt – konsolidiert und entblößt die Struktur weißer, patriarchaler Überlegenheit.

<sup>31</sup> Sontag: Notes on Camp, hier Punkt 1 u. Punkt 2.

<sup>32</sup> Jack Babuscio: Camp and the Gay Sensibility, in: David Bergman (Hg.): *Camp Grounds: Style and Homosexuality*, Amherst 1993, 19–38.

<sup>33</sup> Fox-News-Debatte, 3.3.2016.

Das ist mithin genau der Punkt: Das Mainstreaming des Camp hat die übertriebene emotionale, queere Performance Gruppen zugänglich gemacht, die diese Performances unter den Marginalisierten ironischerweise überhaupt erst notwendig machten, weil sie selbst das hegemoniale Ideal verkörperten. In anderen Worten: Wenn Camp das neue Normale ist, dann nur, weil das «Mittelamerika» der Fly-Over-Staaten die neue Unterschicht ist und nun seine eigene Bühne einfordert – von Trumps permanenten Kundgebungen bis hin zu den zahlreichen Bildschirmen des populistischen Fernsehens –, um in laute, raue und übermäßig wütende Performances einzustimmen und sich damit Gehör zu verschaffen. Was dabei wichtig ist: Inmitten dieser übertriebenen Artikulationen der neuerdings Marginalisierten hat sich die traditionelle Theatralität des Camp von etwas, das Sontag als «Erfahrung des Unterengagements, der Gleichgültigkeit»<sup>34</sup> bezeichnet, zu etwas verschoben, das ich als Modus eines Mainstream-Überengagements bezeichnen würde, sprich: Performances, die negativen Camp mit der Fähigkeit ausstatten, affektive Forderungen sichtbar, hörbar und erkennbar zu machen. Ästhetischer Camp der 1960er Jahre sagte: «Wir hüten uns davor, den normativen Geschmack ernst zu nehmen»; schwuler männlicher Camp der 1970er/80er sagte: «Wir hüten uns davor, normative Geschlechter und Sexualität ernst zu nehmen»; Mainstream-Camp unserer Tage sagt: «Wir hüten uns davor, die normative Politik ernst zu nehmen, weil wir selbst die Norm *waren*».

### Sassy Trump

Wie ich bereits erörtert habe, ist der Trump des *The-Apprentice*-Boardrooms das Herzstück des obszönen Vergnügens; in Žižeks Begriffen *Vater Jouissance*, der die Kastration verweigert.<sup>35</sup> Aber Trumps Narzissmus ist dergestalt, dass er in diesem Kurzschluss zwischen «unreflektierter Fantasie» und «kluger Skepsis»<sup>36</sup> beide Rollen spielen kann; er kann sowohl der obszöne Vater sein, der genussvoll zuschaut, wie sich jemand schlecht benimmt, *als auch* derjenige, der sich zum Vergnügen der Zuschauer\_innen selbst daneben benimmt. Er kann, in anderen Worten, der «anzüglich grinsende, triebhafte Übermensch»<sup>37</sup> und der Camp-Performer sein, der mit Vergnügen betrachtet und sich daran erfreut, selbst betrachtet zu werden.

Vermutlich war Trump bereits in den 1980er Jahren Camp: durch seine lieb-gewonnene Kombination von hohen Kosten und niederem Geschmack und seine Vorliebe für sorgfältig inszenierte Privataufnahmen mit Ivana – beide formell gekleidet in Anzug und Satin, an einem ausladenden Treppenaufgang am Faulenzen. Ironischerweise ist Trumps Fähigkeit zu Camp mehr als oberflächlich. Sie hat mit der Art und Weise zu tun, wie er Hyper-Maskulinität als Kunstgriff, als etwas durch Gesten, Posen und Präsentationsstile, die alles andere als männlich sind, Aufgesetztes oder «Angezogenes» darstellt. Man beachte etwa sein Beharren darauf, dass sein Haar, das fast ebenso schwungvoll ist

<sup>34</sup> Sontag: Notes on Camp, hier Punkt 44.

<sup>35</sup> Vgl. Andrejevic: The Jouissance of Trump, 652.

<sup>36</sup> Ebd.

<sup>37</sup> Ebd.

wie seine Treppen, <real> ist, ein Refrain, der zurückgeht auf seine *Apprentice*-Tage. Oder die ernsthafte, aber offen übertriebene Art, wie er für seine Marke, seine Hotels, seine Präsidentschaft, sein Amerika wirbt (falls Sie sich gefragt haben sollten – es sind immer <die besten>). Er ist in vielerlei Hinsicht der theatrale US-Präsident in der jüngeren Geschichte, besonders was die Performance seiner Maskulinität anbelangt: Denken Sie an das Problem mit den <kleinen Händen>, den offenkundig phallisch konnotierten Abwurf der MOAB (*mother of all bombs*) auf einen Höhlenkomplex der ISIS in Afghanistan, die Auseinandersetzungen mit National-Football-League-Spielern, die während der Nationalhymne <niederknien>, oder eine beliebige Auswahl aus den fast täglichen Beispielen. Wie jeder gute Camp-Performer scheint Trump zu wissen, dass es nicht darum geht, was man <da unten> hat oder nicht, sondern darum, wie man es präsentiert.

Nirgendwo wird diese inhärente Campyness auf glänzendere Weise freigelegt als in der *Sassy-Trump*-Serie, einem Set von YouTube-Videos des britischen Komikers Peter Serafinowicz, die erstmals auftauchten, als Trump Wahlkampf für die republikanische Nominierung betrieb, und sich bis in seine Präsidentschaft fortsetzen.<sup>38</sup> Serafinowicz nimmt in dieser Serie Clips von Trumps Performances auf Kundgebungen, Debatten und in präsidentialen Reden und legt seine eigene Stimme über die Tonspur. Damit ersetzt er Trumps Stimme mit einer feminisierten Camp-Männerstimme; alles andere jedoch gehört dem Original: Die Worte sind jene, die Trump tatsächlich sprach, passend zu den Gesten, Bewegungen, Mimik und Pausen, wie er sie vollzog. Was an dieser Serie überrascht wie auch auf komische Weise Aufschluss gibt, ist, wie sehr die Performance *Sinn ergibt*. Es scheint vollkommen real – so real wie Trumps eigene Haare –, gerade weil die feminisierte Stimme offenlegt, dass die Worte, Gesten und das Mienenspiel schon immer Teil einer Camp-Performance waren; tatsächlich verleiht Serafinowicz dem Camp-Ton, der von jeher Teil von Trumps Performance war, den angemessenen Tonfall. Die Finger, die weit gespreizt werden, kurz bevor die Hände zur Betonung die Luft durchschneiden; die hochgezogenen Augenbrauen, die bewusst für das TV-Kamera-Close-up verharren; die Pausen zwischen den Worten, die verschwindenden Sätze, die Rhetorik, die Lücken lässt für das Gelächter, Jubel und Applaus des Publikums, sobald die Doppeldeutigkeiten durchschaut sind – all das gehört nicht nur zum Arsenal eines Showmans, sondern auch zu dem eines Camp-Performers, der lediglich einen Dreh im Tonfall benötigt, um als queer geoutet zu werden. Die *Sassy-Trump*-Serie mag das Ausmaß offenlegen, zu dem Trump *bereits* Camp ist. Aufgrund unserer Erwartungen, dass Männer mit seinem Status, Vermögen und sexuellen Neigungen zweifellos maskulin zu sein haben, neigen wir jedoch dazu, es nicht zu sehen oder zu hören. Aber natürlich sind, wie ich herausgestellt habe, die Requisiten, die er benötigt, um seinen Status, Reichtum und Neigungen etc. zu zeigen und zu bewahren, selbst Camp-Objekte, bis hin zu den Ex-Models, die regelmäßig seinen Arm dekorierten und mitunter seine Ehefrauen wurden.

<sup>38</sup> Vgl. etwa die <Best of>-Kompilation veröffentlicht auf YouTube von Papa Woody: The Best of Peter Serafinowicz's Sassy Trump, [www.youtube.com/watch?v=d76gCulct4A](http://www.youtube.com/watch?v=d76gCulct4A), dort datiert 14.8.2016, gesehen am 18.2.2018.

In dieser campy Persona kommt alles zusammen: der Narzissmus, die Empfindlichkeit gegenüber Kritik, die Beziehung zu Putin (selbst mit einer Tendenz zu übertriebenen, oberkörperfreien Performances der Männlichkeit) und nicht zuletzt all der Hass auf jene Medien, die sich weigern, ihn im besten Lichte zu zeigen. Serafinowicz' Version des <real\_Donald\_Trump> ist freilich selbst Camp, gehört jedoch zu einem älteren Camp-Modus, einem politisierten schwulen Camp, der Humor generiert, gerade weil er so plausibel daherkommt. Der Genius dieses Humors liegt darin, dass er Trumps Worte – die sehr wenig semantischen Gehalt bieten – vergessen macht und stattdessen unsere Aufmerksamkeit auf die Performance als *affektive Modulation* lenkt, wo Trumps Klugheit und seine geschmeidige Integration in die politische Gegenwart liegen. Trump als Camp zu begreifen heißt zu verstehen, dass wir, statt über Ideologie, über Affekt sprechen müssen und dass wir uns, statt auf Rhetorik, auf Performance konzentrieren müssen. Das soll nicht heißen, dass es keinerlei Politik des Affekts gibt, sondern, dass in Trumps Fall politische Ideologie seiner wissenden Performance des negativen Affekts entspringt und nicht umgekehrt.

Diese Erkenntnis ist wesentlich für die ältere Form des Camp, die von Serafinowicz mobilisiert wird und die, wie die wiederkehrende Popularität der Late-Night-TV-Satiriker\_innen (insbesondere Stephen Colbert, Trevor Noah, Samantha Bee, Seth Meyers), ein effektives Mittel geworden ist, um die Wirkung von negativem politischen Camp zu unterlaufen und zu queeren. Diese Queerness ist, weil sie sich eines produktiven Aspekts der affektiven Unberechenbarkeit bedient, nicht zu unterschätzen. Das Problem allerdings hat mit der bereits erwähnten Dopplung zu tun, mit deren Hilfe Trump als *Vater Jouissance* – eine vom Realitätsfernsehen erlernte Performance – sowohl das Subjekt wie auch das Objekt des Vergnügens sein kann. Als Subjekt des Vergnügens lehnt er sich zurück und beobachtet die emotionalen Performances der Massen, die er selbst angestachelt hat, indem er das gerechte Gefühl der weißen, patriarchalen Überlegenheit in das ironische Vergnügen der Camp-Performance kleidete. In diesem Kampf zwischen subversivem Camp (Serafinowicz) und rassistischem Camp (Trump), in dem beide Seiten das Fernsehen als Hauptkomponente ihrer affektiven Bewaffnung nutzen, lässt sich schwer sagen, wer schließlich am lautesten schreit. Recht klar ist jedoch, dass es kein guter Zeitpunkt ist, sich für die Taktik des *Apprentice*-Kandidaten Andy zu entscheiden und zu schweigen.

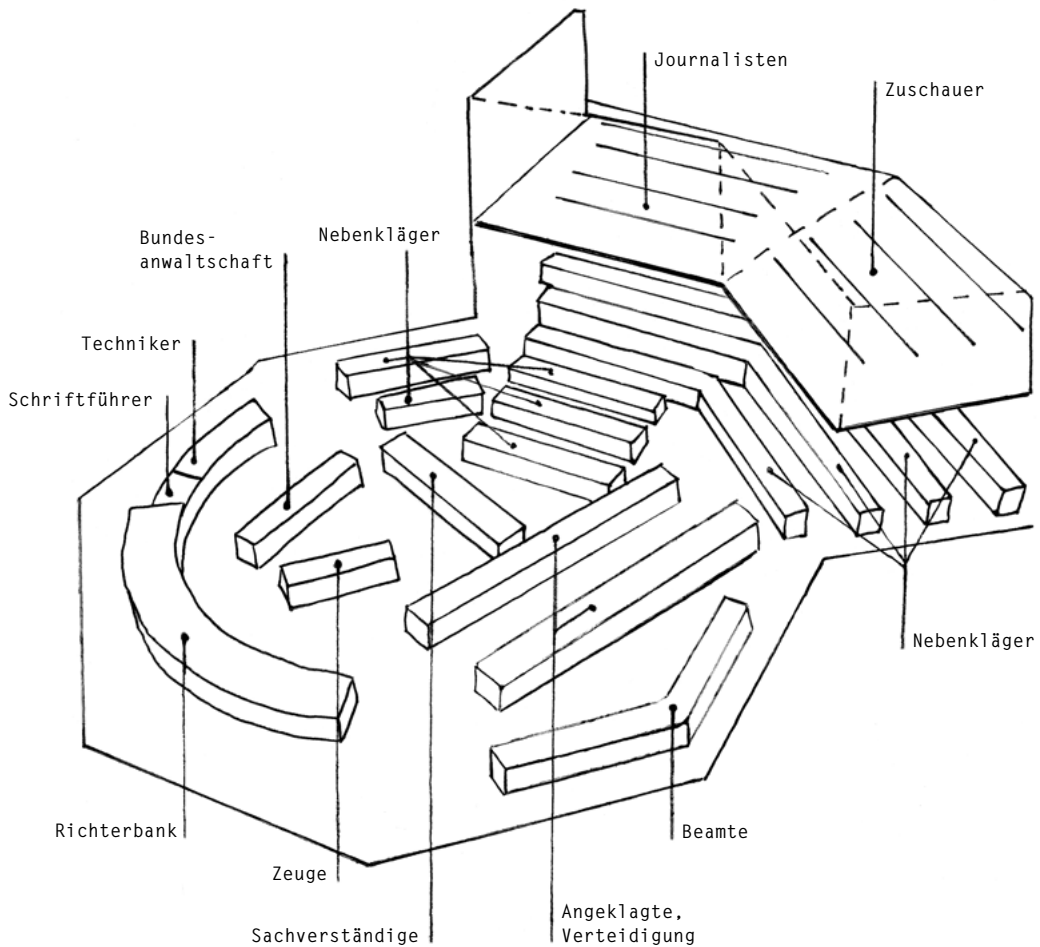
Indem Camp von einer subversiven Underground-Politik zur Oberflächenmanifestation mutierte, die im Bereich der Staatsführung zum Einsatz kommt, erfolgte diese Verschiebung vor allem mithilfe des Fernsehens, im Besonderen des Realitätsfernsehens. Schließlich ist es Realitätsfernsehen, das die veränderten Lebensbedingungen der Menschen mit der affektiven Arbeit schlechten Benehmens mischt, um eine zumindest phantasmatische Selbstbestimmung zu ermöglichen. Ich denke, es lässt sich unmöglich sagen, ob Trump Ursache oder Wirkung hiervon ist; es geht darum, sich auf die affektive Realität

zu konzentrieren, weil sie die Logik der Kausalität, der Intention, des Resultats durchbricht, so wie es Trump mit seiner Rolle in zehn Jahren *Apprentice-Boardroom*-Raufereien vermittelte. Nichtsdestotrotz ist Trump der zentrale Signifikant für diese Verschiebung von Underground- zu <Overground>-Camp, die sich über genau jene dreißig Jahre erstreckt, in denen Trump sich vom Immobilienmagnaten zum Reality-Star zum Reality-TV-Präsidenten emporarbeitete. Besonders in den letzten fünfzehn Jahren lässt sich Trumps Bewegung von der Position eines passiven Beobachters von transgressivem Verhalten (in *The Apprentice*), dessen Präsenz das Spektakel rechtfertigt und sicherstellt, über seine Rolle als Moderator und Anstifter negativen Camps (auf Wahlkampfveranstaltungen) bis zum Befehlshaber eines neuen Camp-Modus als dessen selbsternanntes Oberhaupt verfolgen. Jeden Schritt begleitete eine Intensivierung sowohl des transgressiven Thrills wie auch der ernststen Bedrohung für das soziale und politische Establishment, das sich immer noch der Aufklärung und demokratischer Werte rühmt. Zugleich haben jedoch, wie ich erörtert habe, Camp und Affekt Wertehierarchien, Kausallogiken und binäre Unterschiede zwischen Thrill und Bedrohung durcheinandergebracht. Es mag vielleicht eine Fantasie der Linken sein, aber je näher Trump dem Ziel kommt, der Kommandant des Camp zu sein, desto größer wird das Potenzial der Rechtsaußenpolitik, die sich wie Wollmäuse an seinen Erfolg geheftet hat, von der Campy-ness seiner eigenen Performance untergraben zu werden.

---

Aus dem Englischen von Stefan Borsos





**Abb. 1** Gerichtssaal 101 im Oberlandesgericht in der Nymphenburger Straße 16 in München. Tische und Stühle z. B. für die Bundesanwaltschaft und Schriftführer\_innen stehen nicht mehr exakt so wie abgebildet. Im Juli bzw. November 2015 wählte die Angeklagte B. Zschäpe noch zwei Verteidiger hinzu (jetzt hat sie fünf Verteidiger\_innen). Angeklagte und Verteidigung nehmen nun insgesamt drei Tisch bzw. Stuhlreihen in Anspruch.

# RIGHT-MIKROFONE

## Gutachten zu Fragen möglicher «sonischer Segregation»<sup>1</sup> im sogenannten NSU-Prozess

### I. Fragestellungen

Im vorliegenden Gutachten wird bewusst die Formulierung «sogenannter NSU-Prozess» verwendet, zum einen weil zwei Mitglieder des Terrornetzwerkes verstorben sind, zum anderen vor allem aber, weil nicht bekannt ist, wer zum sogenannten NSU gehörte und von wem dieses Netzwerk unterstützt wurde. Der Sachverständige möchte eine Bewertung vermeiden, die den Anschein bestärken könnte, mit dem anstehenden Urteil im Prozess in München sei auch die Auseinandersetzung mit dem sogenannten NSU abzuschließen. Die vom selbsternannten Sachverständigen bearbeiteten Fragen lauten wie folgt:

- Liegt eine (unbemerkte) **Verfahrenshoheit der Mikrofonierung**<sup>2</sup> im Prozess vor? Wenn ja: In welcher Weise?
- Ist im Zusammenhang der **Mikrofonierung eine objektive Befangtheit** der gerichtlichen Situirtheit zu beklagen?
- Werden im Gerichtssaal **durch auditive Dispositionen Parteien privilegiert oder diskriminiert**?

Es sei vorab ausdrücklich darauf hingewiesen, dass die nachfolgend zusammengetragenen Feststellungen nicht zum Zwecke einer juristischen Bewertung gemacht werden. Vielmehr geht es im engen Zusammenhang mit diesem Verfahren um Besichtigungen und Überprüfungen der gerichtlichen und juristischen Konstitutionen und Konstellationen selbst.

### II. Begutachtete Sachverhalte I

Die vom Sachverständigen aufgestellten Fragen verknüpfen gegenständliche und technische Dinge mit sozialen Aspekten. Die Möglichkeit der verändernden

<sup>1</sup> Vgl. «Sonic Segregation», in: Jennifer Lynn Stoeber: *The Sonic Color Line. Race and the Cultural Politics of Listening*, New York 2016, 39. Das «Sonische» sei im vorliegenden Gutachten verstanden als «Geräusch, Laut(-erscheinung, -gestalt), Schall, Ton(-höhe, -qualität, -schritt, -stufe), Klang(-farbe, -charakter, -gestalt), Musik, musikalische Phrase; außerhalb der musiktheoretischen Tradition auch als Sprache, Äußerung, Rede, Tonfall, Akzent, Geräusch, Geschrei». Vgl. Frank Hentschel zit. n. Holger Schulze: *Bewegung Berührung Übertragung. Einführung in eine historische Anthropologie des Klangs*, in: ders. (Hg.): *Sound Studies. Traditionen – Methoden – Desiderate. Eine Einführung*, Bielefeld 2008, 143–165, hier 149. Im Zusammenhang mit der Hervorbringung des Sonischen wird ein besonderer Fokus auf die Kulturalisierung von Audiotechnik/Audiotechnologien gerichtet. Vgl. Johannes Ismaiel-Wendt: *post\_PRESETS. Kultur, Wissen und populäre MusikmachDinge*, Hildesheim 2016.

<sup>2</sup> Mit «Mikrofonierung» seien nachfolgend die Mikrofone sowie die komplette Technik und Verkabelung zur Mikrofonverstärkung und Beschallung bezeichnet.

Wirksamkeit der Mikrofonierung in der juristischen Auseinandersetzung wird begutachtet. Aus diesem Grund werden zwei Hauptmaterialien in den Blick genommen: erstens die technische Anlage zur Audioübertragung im Gerichtssaal und zweitens Passagen aus Protokollen, die im Verlauf der Verhandlungen erstellt wurden und in denen Mikrofonierung erwähnt wird oder offenbar eine besondere Rolle spielt.

### Ortsbesichtigung

Die Ortsbesichtigung des Gerichtssaals 101 im Oberlandesgericht in der Nymphenburger Straße 16 in München durch den Sachverständigen fand während des 343., 344. und 345. Verhandlungstags (vom 7. bis 9. Februar 2017) von den für Besucher\_innen vorgesehen Plätzen (vom Balkon/Empore) aus statt (vgl. Abb. 1). Diese Position wird nicht als Einschränkung der Beurteilungsfähigkeit angesehen, sondern ist beabsichtigt so an- und eingenommen worden, weil auf diese Weise die Befolgung des Grundsatzes der Öffentlichkeit geprüft und die Situation der für die Öffentlichkeit wahrnehmbaren Audioübertragung erfahren werden konnte.

Da mit Blick auf die Mikrofonierung nur sehr begrenzt Aussagen über die verdeckte Verkabelung, Verschaltung, Audibearbeitung und Bedienungsmöglichkeiten gemacht werden können, verabredete der Sachverständige einen Gesprächstermin mit der Leiterin der Justizpressestelle des Oberlandesgerichts München, Richterin Frau Titz (am 7. Februar 2017), die wiederum die Begegnung mit dem unter anderem für den Gerichtssaal 101 zuständigen Techniker arrangierte. Der Sachverständige führte am 8. Februar 2017 ein etwa einstündiges Interview mit einem Mitarbeiter der IES GmbH Innovative Electronic Systems aus München. Diese Firma ist mit dem Einbau der Audio- und Videoanlage in dem Gerichtssaal beauftragt worden, und seit Beginn des Strafverfahrens gegen Beate Zschäpe, Ralf Wohlleben und andere sitzt ein Mitarbeiter der Firma jeder Verhandlung bei, um technische Probleme sofort beheben zu können. Die nachfolgende Beschreibung zu den Installationen fußen auf Beobachtungen sowie dem Wissen des Technikers Daniel B. Die von ihm beigebrachten Informationen sind nachfolgend mit dem Kürzel D. B. gekennzeichnet.

Mikrofone sind komplexe Einrichtungselemente und Baueinheiten, die in großer Stückzahl im Gerichtssaal zu finden sind. D. B. weiß nicht genau, wie viele Mikrofone an den diversen Sitzplätzen auf Tischen stehen. Mit dem Sachverständigen überschlägt er die Anzahl der Mikrofone für den Senat, die Bundesanwaltschaft, den Zeug\_innenstand, die Sachverständigen, die Angeklagten und ihre Verteidiger\_innen, die sogenannten Nebenkläger\_innen,<sup>3</sup> Zeug\_innenbeistände und Anwälte\_innen sowie die Übersetzer\_innen. Sie schätzen, dass es sich um weit über fünfzig Mikrofone handeln muss.<sup>4</sup> Mit Ausnahme der ersten Verhandlungstage waren vermutlich immer mehr Mikrofone im Saal als Menschen.

<sup>3</sup> Im vorliegenden Gutachten wird bewusst die Formulierung «sogenannte Nebenkläger\_innen» gewählt, weil verdeutlicht werden soll, dass im Vorfeld des Prozesses eine Bewertung dessen vorgenommen wurde, wer als Geschädigte\_r hauptsächlich und nebensächlich betroffen ist. Diese Rangordnung muss nicht von allen von den Anschlägen Betroffenen oder den Hinterbliebenen der Mordopfer geteilt werden.

<sup>4</sup> Von den Besucher\_innenplätzen aus sind nicht alle Mikrofone zu sehen. Insbesondere Mikrofone an den Sitzplätzen für die sogenannte Nebenklage und die Übersetzer\_innen, die unter dem Balkon/der Besucher\_innen-/Presseempore sind, können nicht gezählt werden.

Vor nahezu jeder Sitzgelegenheit stehen Tische, in die kleine Panels mit XLR-Steckerbuchsen eingelassen sind. In die Buchsen sind etwa 60cm lange biegbare, schlanke Stative, sogenannte Schwanenhälse, gesteckt. Auf diese sind die Mikrofone montiert. D.B. bestätigt die Beobachtung des Sachverständigen, dass an allen Plätzen Richtmikrofone mit Nierencharakteristik der Firma Sennheiser verbaut sind, weist jedoch auf eine Ausnahme hin: Das Mikrofon für den vorsitzenden Richter weist eine Supernierencharakteristik auf. Zwar erlaubten auch die standardmäßig verbauten Kondensatormikrofone an allen anderen Plätzen schon eine gewisse Entfernung der Sprecher\_innen von der Membran oder Sensibilität; um aber sicherzustellen, dass der vorsitzende Richter in jedem Fall optimal zu hören ist, sei laut D.B. dessen Platz mit diesem besonderen Mikrofon, mit dem sichtbar längeren Richtrohr und besonderer Empfindlichkeit ausgestattet.<sup>5</sup>

Es gibt zwei Interfaces zur Steuerung der in den Saal eingebauten Audio- und Videoanlage. Ein Panel kann zur gesamten Mediensteuerung von einer\_w Wachtmeister\_in bedient werden, die\_der bei den Gerichtsdiener\_innen/Protokollant\_innen vor der Richterbank sitzt. Dieses Panel wird wenig genutzt. Ein zweites Panel, mit Monitor und Computermaus, befindet sich am Platz eines beisitzenden Richters. Auf dem Bildschirm sieht der Richter einen abstrahierten Sitzplan des Gerichtssaals. Mit dem Mauszeiger kann er einzelne Mikrofone auf diesem Plan anklicken und so die Mikrofone an- oder ausschalten. Der beisitzende Richter ordnet so Rederechte bzw. die Möglichkeit zu, im Saal gut gehört zu werden. Nur die Senatsmitglieder sind vorzugsberechtigt und können, ohne auf die Freischaltung zu warten, ihre Mikrofone nutzen. Zu Prozessbeginn war das in dieser Art auch für die Bundesanwaltschaft eingerichtet. Laut NSU-Watch-Protokoll ereignete sich am vierten Verhandlungstag (16. Mai 2013) jedoch Folgendes:

Um 10.20 Uhr folgt eine Unterbrechung, in der geklärt wird, wie die Schaltung der Mikrofonanlage funktioniert. Es war zu Diskussionen gekommen, weil das Mikrofon von [Bundesanwalt] Diemer sofort funktioniert, während die Nebenklage immer warten muss, bis die jeweiligen Mikrofone freigeschaltet sind. Nach zwanzig Minuten kommt das Gericht zurück und verkündet, das Mikrofon der Bundesanwaltschaft sei jetzt so eingerichtet wie die Mikrofone der Nebenklage.<sup>6</sup>

Die Rechtsanwältin Gül Pinar, Klagevertreterin der Familie des in Hamburg ermordeten Süleyman Taşköprü, hatte sich beschwert, weil sie den Eindruck hatte, dass durch diese Schaltung der Mikrofone die Wortbeiträge von Bundesanwalt Dr. Diemer begünstigt würden und die Verhandlung dominierten.<sup>7</sup>

Da von den Pressemitarbeiter\_innen und Besucher\_innen nicht eingesehen werden kann, was unter dem Balkon oder der Empore, auf dem oder der sie sitzen, geschieht, gibt es Videokameras und eine Videoprojektionsanlage, um diesen Bereich, in dem hauptsächlich die sogenannten Nebenkläger\_innen und ihre Vertreter\_innen sitzen, als Videoprojektionen an zwei Wänden

<sup>5</sup> Der Sachverständige entdeckte noch ein weiteres Mikrofon mit dem gleichen Mikrofonkopf oder gleicher Richtrohrlänge wie dem des vorsitzenden Richters. Es steht als Einziges auf einem Stativ nicht am Tisch, sondern an dem Stehpult direkt gegenüber des vorsitzenden Richters. Es wird offenbar gesteigerter Wert auf die optimale oder garantierte Hörbarkeit dessen gelegt, was von diesem Standort aus gesagt wird.

<sup>6</sup> NSU-Watch: Protokoll 4. Verhandlungstag – 16. Mai 2013, [www.nsu-watch.info/2013/05/protokoll-4-verhandlungstag-16-mai-2013](http://www.nsu-watch.info/2013/05/protokoll-4-verhandlungstag-16-mai-2013), dort datiert 17.5.2013, gesehen am 17.1.2018.

<sup>7</sup> Vgl. ebd.

für die Öffentlichkeit sichtbar zu machen. Wenn ein\_e unter der Empore sitzende\_r Vertreter\_in der sogenannten Nebenklage einen Sprechwunsch signalisiert, wird synchron und computergesteuert mit der Freischaltung des Mikrofons eine der im Saal montierten Kameras auf den Platz der sprechenden Person ausgerichtet.<sup>8</sup> Der Techniker erklärt, diese Videoanlage solle sicherstellen, dass der Öffentlichkeitsgrundsatz während der Verhandlung befolgt werde. Tatsächlich verbleibt, abgesehen von den kurzen Zuschaltmomenten, die Bild- und Audioübertragung hauptsächlich im Standbybetrieb bzw. ist die Kameraeinstellung eine Totale. Körpersprachliche oder mimische Reaktionen sind somit überhaupt nicht zu erkennen, es sei denn die sogenannten Nebenkläger\_innen verlassen z.B. demonstrativ den Saal, wie am 25. Januar 2017 geschehen, als die Verteidigung des Angeklagten Ralf Wohlleben einen Sachverständigenbericht zur deutschen Demografie und zum vermeintlichen «Volkstod» fordert.<sup>9</sup>

An den in die Tische eingelassenen Panels mit den Mikrofonen sind Schaltknöpfe und eine Klinkesteckerbuchse für Kopfhörer angebracht. Möchte jemand über das Mikrofon sprechen, so ist ein Knopf zu drücken und ein roter, mit Leuchtdioden bestückter Ring am Mikrofon blinkt auf. Wird der Sprechwunsch vom schaltzuständigen Richter bewilligt, leuchtet der Ring dauerhaft rot, bis das Mikrofon wieder abgeschaltet wird. Mit weiteren Schaltern können an jedem Platz unten im Saal Audiokanäle gewählt werden. Über Kopfhörer kann dann die Verhandlung in deutscher Sprache oder in Übersetzung verfolgt werden. D.B. berichtet, dass von manchen im Saal Sitzenden stets die Übersetzung in türkischer Sprache verfolgt wurde. Andere benutzten die Kopfhörer, um die Verhandlung in deutscher Sprache konzentrierter verfolgen zu können, insbesondere wenn sie wörtliche Mitschriften anfertigen wollten. Im Presse- und Besucher\_innenbereich gab es keine Möglichkeit, die Übersetzungen über Kopfhörer zu verfolgen. An den Tischsitzplätzen im Saal kann die Lautstärke für die Kopfhörer reguliert werden. Für die Mikrofone gibt es keine Regler an den jeweiligen Plätzen. D.B. erklärt, dass jedes Mikrofon bei der Einrichtung der Audioanlage eingemessen wurde. Die Signale wurden mit diversen handelsüblichen Audio-Bearbeitungsprogrammen gepegelt und mit digitalen Effekten wie Equalizern, Limitern und Kompressoren in einem PC(-Tower) bearbeitet, der unter einem Tisch in der Nähe des Sitzplatzes des Technikers steht. Das Ziel sei eine Angleichung und Aussteuerung für eine möglichst verständliche Sprachwiedergabe. Von einer Audioaufzeichnung und Speicherung mittels der zwischengeschalteten Audio-Software weiß D.B. nichts.

Der Zeug\_innenstand bzw. der Zeug\_innensitzplatz ist nicht so ausgestattet, dass Zeug\_innenbeistand und Übersetzer\_innen neben Zeug\_innen oder sogenannten Nebenkläger\_innen einen Sitzplatz finden können. Übersetzende und Aussagende können nicht immer in ein ihnen zugeordnetes Mikrofon sprechen. Kann oder möchte jemand nicht in deutscher Sprache aussagen, ist das Mikrofon mit einer Übersetzer\_in zu teilen.<sup>10</sup>

<sup>8</sup> Die Videoanlage kommt auch zum Einsatz, wenn z. B. Beweisgegenstände auf einem Tisch vor der Richterbank ausgebreitet werden.

<sup>9</sup> Vgl. z. B.: Verteidiger von Ralf Wohlleben sorgt für Eklat im NSU-Prozess, in: *Focus online*, o. D., [www.focus.de/regional/prozesse-im-news-ticker-frau-gefesselt-und-zu-tode-gepeitscht-32-jaehriger-vorgericht\\_id\\_6544558.html](http://www.focus.de/regional/prozesse-im-news-ticker-frau-gefesselt-und-zu-tode-gepeitscht-32-jaehriger-vorgericht_id_6544558.html), gesehen am 17.1.2018, oder: Eklat im NSU Prozess. Eine Verhöhnung der Opfer, in: *taz.de*, o. D., [www.taz.de/!5378431](http://www.taz.de/!5378431), gesehen am 17.1.2018.

<sup>10</sup> Vgl. Ayşe Güleç, Lee Hielscher: Zwischen Hegemonialität und Multiplizität des Erinnerns. Suchbewegungen einer gesellschaftlichen Auseinandersetzung mit dem NSU, in: Jens Zimmermann, Regina Wamper, Sebastian Friedrich (Hg.): *Der NSU in bester Gesellschaft. Zwischen Neonazismus, Rassismus und Staat*, Münster 2015, 144–158, hier 150.

Die Wiedergabe geschieht über drei sogenannte Zeilenlautsprecher-Paare, von denen eines oben links und rechts vor der Balkonbalustrade die Presse- und Besucher\_innenempore beschallt. Die schlanken Zeilenlautsprecher gelten als optimal zur Reduktion von Rückkopplungen und zur Beschallung von hallenden Orten wie großen Sälen oder Kirchen. Laut D.B. sind die Lautsprecher im Münchner Gerichtssaal Eigenbauten des Gründers der IES GmbH. Die Firma sei inzwischen spezialisiert auf fest installierte PA-Technik und biete z.B. den besonderen Service an, die Lautsprechersäulen in der Farbe der Wände zu lackieren, damit sie nicht auffielen. Beachtenswert erscheint dem Sachverständigen nach seinen Beobachtungen, dass die Zeilenlautsprecher, die links und rechts dicht hinter den Senatsplätzen angebracht sind, insbesondere für den eher mittig, auf Höhe der Lautsprecher platzierten vorsitzenden Richter suboptimal ausgerichtet sind.<sup>11</sup> Da die Lautsprecher recht weit auseinander hängen und weit in den Saal übertragen sollen, sei – so vermutet auch D. B. – ein Kompromiss in der Platzierung der Lautsprecher bzw. des Richters gefunden worden, der vielleicht den vorsitzenden Richter nicht bestmöglich hören lässt, aber dafür Rückkopplungen verhindert.

### III. Wissenschaftliche Grundlagen

Nachfolgend werden aktuelle wissenschaftliche Ansätze zur Begutachtung von Technik/Technologien sowie auditiver Dispositionen in Rechtsprechungskontexten berücksichtigt. Die Perspektive und Hörweise des Sachverständigen basieren vornehmlich auf ausgewählten Erkenntnissen der sogenannten Akteur-Netzwerk-Theorie sowie den Postcolonial Studies der letzten Jahrzehnte.

Ein Ausgangspunkt für die Untersuchung der Mikrofonierung in Gerichtsprozessen ist die folgende von Cornelia Vismann formulierte Feststellung:

Die Genese des Gerichthaltens aus der Versammlung um ein Ding prägt dem Gerichthalten performative Züge auf. Die Herkunft des Rechtsprechens aus dem Wettkampf betont den Akt des Entscheidens. Diese zweifache Grundmodalität gerichtlicher Verfahren, seine Rahmung als Theater und Kampf, bestimmt die Technik des Rechtsprechens. [...] Die Dispositive ziehen unterschiedliche Medien an und schließen bestimmte Medien aus. Die Medien sind demnach abhängig von den Dispositiven, in denen die jeweilige Rechtsprechungsform agiert. Wer nicht nur Beobachtungen anstellen will über das Indienstnehmen bestimmter Medien und den Ausschluss anderer beim Akt des Rechtsprechens, wem es also um eine Logik zu tun ist, in der die Medien der Jurisdiktive stehen, der kann nicht umhin, der Erforschung der Medien die Konturierung der [...] Dispositive voranzustellen.<sup>12</sup>

Der Sachverständige nimmt die Formulierung «Technik des Rechtsprechens» sehr wörtlich und versteht den Technik- und Technologiebegriff im weiteren Sinne als etwas Apparatives ebenso wie als rhetorische Strategien. Er konzentriert sich in seinem Bericht auf Mikrofonie und die damit verbundene Übertragung und Verstärkung, denn diese reflektieren und situieren Sprechen und

<sup>11</sup> Der Sachverständige schätzt dies so ein, weil er von der Besucher\_innenempore und den auf diese ausgerichteten Lautsprechern Übertragungen des von der Verteidigung von Zschäpe (Rechtsanwalt\_innen Sturm, Stahl, Heer) ins Mikrofon Gesprochenen sehr gut verstehen kann, der Vorsitzende manchmal aber noch einmal nachfragen muss, weil er nicht gehört hat, was gesagt wurde.

<sup>12</sup> Cornelia Vismann: *Medien der Rechtsprechung*, hg. v. Alexander Kemmerer u. Markus Krajewski, Frankfurt/M. 2011, 17f.

Hören im Gerichtsverfahren in besonderer Weise. Das auditive Setting ist zu verstehen als «Symptom und Effekt historisch spezifischer epistemischer Konstellationen».<sup>13</sup> Am technischen Aufbau, der Verkabelung und den Schalmöglichkeiten, also der Organisation der Schalldruckwandlung, sind Sprech- und Hörordnungen sowie Machtpositionen zu erkennen.

Subjektivierung sowie die Frage der kulturellen Repräsentation werden oftmals eng an das Sprechen gekoppelt: Begriffe wie «Mündigkeit», «Gehörtwerden», «Für-sich-selbst-sprechen-Können» verdeutlichen diese Verknüpfung von Sprechen mit Subjektstatus und -positionen. Die Wünsche nach Wahrnehmung und Anerkennung als menschliche, handlungsfähige Subjekte sowie das Ziel der respektvollen Repräsentation werden dabei regelmäßig eingefordert. Im Gerichtssaal wird dieses Politikum auch über die Mikrofonierung, das technische Setting, Rederechte und -zeiten verhandelt.

Entsprechend akteur-netzwerk-theoretischer Überlegungen wird die dingliche Mikrofonierung als wirksam agierende verstanden. Um die Bedeutung solcher nonhumaner Agierenden nachzuvollziehen, gibt es Bruno Latour zufolge eine einfache Methode: Es gilt sich vorzustellen, was passiert (wäre), wenn diese Agierenden in einer Situation nicht involviert gewesen wären oder – so sie nicht involviert waren – dazu geholt würden.<sup>14</sup> Diese Denkübung bestimmte wesentlich das methodische Vorgehen des Sachverständigen. Er durchforstete etwa 300 Protokolle, die von NSU-Watch verfasst und veröffentlicht wurden,<sup>15</sup> und verglich oder triangulierte sie mit Protokollen, die in der Presse veröffentlicht wurden.<sup>16</sup>

Die Mikrofonierung diszipliniert, wie die Protokolle zeigen, sämtliche Benutzer\_innen.<sup>17</sup> Mikrofontechnik/-technologie ist ein Faktor, der dem «Eine-Stimme-Haben», «Für-sich-sprechen-Können», «Gehörtwerden» zusätzliches moralisches Gewicht verleiht.<sup>18</sup> Ingo Schulz-Schaeffer erklärt die Wirksamkeit von technischen Artefakten in Latours Vorstellungen wie folgt:

Die Präskriptionen, die von technischen Artefakten ausgehen, können normative Einwirkungen substituieren oder ergänzen. Mehr aber noch: Sie sind Einwirkungen, die Akteure unerbittlicher auf Handlungsprogramme festlegen als alle Normen und Werte. Im Kern wird die Rahmung aber durch Dinge geleistet, durch die Sprechvorrichtungen, Schalter, Türen und Wände.<sup>19</sup>

Die schlanken Mikrofone, die verdeckt verlegten Kabel, die annähernde Unsichtbarkeit des Interfaces des schaltenden Richters, die im Farbton der Wände lackierten Lautsprecher, der in der morgendlichen Begrüßung oder Anwesenheitsfeststellung durch den vorsitzenden Richter unerwähnte Techniker – all das lässt die Mikrofonierung aus dem Blick geraten. «Genau dies trägt wesentlich dazu bei, dass technische Artefakte [...] stabilisierende Wirksamkeit besitzen können.»<sup>20</sup>

Das Ziel des vorliegenden Sachverständigenberichts ist die Kennzeichnung und Markierung der gerichtlichen Sprach- und Sound-Räume und

<sup>13</sup> Sebastian Gießmann: Stimmen senden. Versuch über das Wissen der Telefonvermittlung, in: Wladimir Velminski (Hg.): *Sendungen. Mediale Konturen zwischen Botschaft und Fernsicht*, Bielefeld 2009, 133–153, hier 142.

<sup>14</sup> Vgl. Ingo Schulz-Schaeffer: Technik in heterogener Assoziation. Vier Konzeptionen der gesellschaftlichen Wirksamkeit von Technik im Werk Latours, in: Georg Kneer, Markus Schroer, Erhard Schüttzel (Hg.): *Bruno Latours Kollektive*, Frankfurt/M. 2008, 108–152, hier 115.

<sup>15</sup> Vgl. NSU-Watch-Protokolle online unter [www.nsu-watch.info/2013/05/sitzungstermine](http://www.nsu-watch.info/2013/05/sitzungstermine), dort datiert 16.5.2013, gesehen am 29.8.2017.

<sup>16</sup> Vgl. *Süddeutsche Zeitung Magazin* jeweils Nr. 1 der Jahre 2014–2017, Titel der Hefte: «Der NSU-Prozess. Das Protokoll des ersten [zweiten, dritten, vierten] Jahres», darin vor allem die Texte von Annette Ramelsberger. Darin suchte der Sachverständige nach Passagen, in denen das Wort Mikrofon genannt wird, oder Situationen, in denen es um technische Wartung geht oder sich den vorgegebenen Schaltungsregeln widersetzt wird oder es wegen vorhandener Verstärkungs-, Übertragungs- und Speichertechnologien gezielt vermieden wird zu sprechen.

<sup>17</sup> Vgl. Schulz-Schaeffer, Technik in heterogener Assoziation, 116.

<sup>18</sup> Vgl. ebd., 127.

<sup>19</sup> Ebd., 135.

<sup>20</sup> Ebd., 144.

«new readings of the space of law and the politics of the legal hearing»,<sup>21</sup> wie es Lawrence Abu Hamdan in seinem Projekt über die damals neuartigen Auseinandersetzungen mit Mikrofonierung, Übertragung und Übersetzungstechnik in den Nürnberger Prozessen vor dem internationalen Militärgerichtshof formuliert.

Arguing that because the law is [...] a carefully constructed sonic space we must look carefully at the audio technologies that have the capacity to completely reshape and redefine this space. Making apparent the fine details of the introduction of certain technologies of listening that begin themselves to legislate and organize the principles of legal governance and its domination over the voice.<sup>22</sup>

Der Sachverständigenbericht zielt nicht darauf, ein Plädoyer zu formulieren, in dem Konzepte wie «Eine-Stimme-Haben», «Für-sich-sprechen-Können», «Gehörtwerden» an Identitätspolitikern und Fragen der imaginierten kulturellen Repräsentation gekoppelt werden, weil die meisten Mordopfer des sogenannten NSU oder die von NSU-Anschlägen Betroffenen und ihre Angehörigen einen sogenannten Migrationshintergrund haben. Eine postkoloniale Perspektive einzunehmen, bedeutet in vorliegendem Bericht die Untersuchung der Voraussetzungen und Konfigurationen der Stimmübertragung im sogenannten NSU-Prozess sowie der daran gekoppelten Subjektkonzepte. Es geht immer wieder um das Ausmachen der nicht markierten Positionen und um strategisches Nicht-hörbar-Sein.<sup>23</sup>

Der Sachverständige stimmt den Feststellungen Lawrence Abu Hamdans zu, der in seiner künstlerischen Forschung zu Audiotechnologien der Rechtsprechung das Folgende formuliert:

[T]he audio technologies of the courtroom become the instruments that organize the flow of voices. Rather than produce an equal platform in which all voices audibly participate in the course of justice these technologies arrange the conditions under which one must listen and the times at which one can be heard. Through a closer look at [...] systems of simultaneous translation [...] we see that the courtroom behaves more like a recording studio or a mixing desk that mutes, amplifies, filters, delays, conditions and orders an audible space. The installation of the system of simultaneous translation and the arrangement of microphones [...] allows the authorities to determine who are the receivers and who are the transmitters of justice.<sup>24</sup>

#### IV. Begutachtete Sachverhalte II

Die nachfolgenden Samples verdeutlichen, wie die (fehlende) Mikrofonierung Ordnungen des Sprechens und Zuhörens reflektiert und situiert, sei es in schlichter Form der Durchsagen von Pausenverlängerungen, in Form von Mahnungen durch den Vorsitzenden oder dadurch, dass Verteidiger\_innen spontan oder gezielt intervenieren, indem sie die Mikrofonenschaltung ignorieren oder für sich einfordern.<sup>25</sup>

<sup>21</sup> Lawrence Abu Hamdan: *Aural Contract*, 2010, 5, [www.mara-stream.org/lwp-content/uploads/2010/12/Aural-Contract-eBook.pdf](http://www.mara-stream.org/lwp-content/uploads/2010/12/Aural-Contract-eBook.pdf), gesehen am 26.5.2016.

<sup>22</sup> Ebd., 15.

<sup>23</sup> Vgl. Nikita Dhawan: *Hege-  
monic Listening and Subversive  
Silences: Ethical-political Imperati-  
ves*, in: Alice Lagaay, Michael Lorber  
(Hg.): *Destruction in the Performative*,  
Amsterdam 2012, 47–60, hier 48:  
«I propose to address the mutual  
dependence of social position and  
political voice, and the subsequent  
dilemmas of political representation.  
Against this background, this text  
raises some questions like: When  
is speech politically enabling, and  
when does it become repressive?  
Can silence be subversive? If so,  
when is silence a performance of  
power and/or violence?»

<sup>24</sup> Abu Hamdan, *Aural Contract*,  
18f.

<sup>25</sup> Eine umfangreichere  
Sample-Sammlung findet sich in  
der ungekürzten Fassung des  
Sachverständigenberichts online  
unter [hdl.handle.net/11346/S3UJ](http://hdl.handle.net/11346/S3UJ),  
gesehen am 17.1.2017. Im Folgenden  
handelt es sich um direkte Zitate  
aus den NSU-Watch-Protokollen,  
die unter [www.nsu-watch.info/prozess/  
zeugen](http://www.nsu-watch.info/prozess/zeugen), gesehen am 27.5.2017,  
abrufbar sind, Herv. i. Orig.  
Schreibfehler wurden stillschwei-  
gend korrigiert.



**Samples I: Mikrofonierung als verfahrens-  
ordnende Instanz (Teil 1)**

[www.nsu-watch.info/2013/06/protokoll-10-verhandlungstag-13-juni-2013/](http://www.nsu-watch.info/2013/06/protokoll-10-verhandlungstag-13-juni-2013/)

Nach einer kurzen Pause wegen technischer Probleme mit der Mikrofonanlage geht es weiter mit den Fragen der Vertretung der Angehörigen des am 25. Februar 2004 in Rostock ermordeten Mehmet Turgut.

[www.nsu-watch.info/2014/02/protokoll-80-verhandlungstag-29-januar-2014/](http://www.nsu-watch.info/2014/02/protokoll-80-verhandlungstag-29-januar-2014/)

Nach einer weiteren Unterbrechung bis 13.42 Uhr verkündet Götzl [der vorsitzende Richter], dass seine Verfügung bestätigt wird. Nach der Behebung eines Problems mit dem Mikrofon wird die Vernehmung von Andreas Te. [Ex-Verfassungsschützer, zum Tatzeitpunkt des Mordes an Halit Yozgat am Tatort] fortgesetzt.

[www.nsu-watch.info/2015/06/protokoll-209-verhandlungstag-10-juni-2015/](http://www.nsu-watch.info/2015/06/protokoll-209-verhandlungstag-10-juni-2015/)

Vor Beginn des Verhandlungstages verkündet eine Justizangestellte über Mikrofon, dass die Sitzung heute erst um 10 Uhr anfängt. Die Angeklagten betreten den Saal gegen 09.50 Uhr. Der Senat kommt um 10.10 Uhr in den Saal. Nach der Präsenzfeststellung sagt Götzl in Richtung der Verteidigung Zschäpe, dass mitgeteilt worden sei, dass diese eine Unterbrechung benötige. RA Heer [Verteidigung Zschäpe] bestätigt das. Auf Frage, wieviel Zeit benötigt wird, sagt er, dass es um eine Beratung mit der Mandantin gehe und man jedenfalls eine Stunde benötige. Die Verhandlung wird unterbrochen.

**Samples II: Zur Frage und zum Problem  
«Vor dem Mikrofon sind alle gleich» / über  
diverses Nicht-gehört-werden-Wollen**

[www.nsu-watch.info/2013/07/protokoll-22-verhandlungstag-11-juli-2013/](http://www.nsu-watch.info/2013/07/protokoll-22-verhandlungstag-11-juli-2013/)

Nach einer weiteren Pause kommen dann zum ersten Mal Angehörige eines Mordopfers im Prozess zu

Wort. Als Zeugin ist zunächst die Witwe von Habil Kılıç, P. Kılıç, geladen. Die 51-jährige frühere Einzelhandelskauffrau betritt den Gerichtssaal und nimmt am Zeug\_innen-Tisch Platz. Ihr Anwalt, Rechtsanwalt Manthey, der sie als Nebenklägerin vertritt, bleibt zunächst auf seinem angestammten Platz im hinteren Teil des Saals sitzen. Götzl belehrt die Zeugin und fragt sie nach ihrer Adresse. Nur sehr zögerlich nennt sie die Straße und will den Ort nicht laut im Gerichtssaal nennen. Nach kurzer Diskussion gibt sie Götzl ihren Personalausweis.

[...]

Nach einer zehnminütigen Pause übersetzt zunächst ein Dolmetscher für P. Kılıç, doch schon nach den ersten Fragen antwortet sie meist wieder auf Deutsch.

[www.nsu-watch.info/2014/02/protokoll-80-verhandlungstag-29-januar-2014/](http://www.nsu-watch.info/2014/02/protokoll-80-verhandlungstag-29-januar-2014/)

Götzl wendet sich Zschäpe zu. Deren Verteidiger Heer sitzt normalerweise links von ihr in Richtung Götzl, ist aber gerade nicht im Saal. Götzl fragt Zschäpe: «Frau Zschäpe, bauen Sie ab? Sie haben die Augen teilweise geschlossen.» Zum ersten Mal in diesem Prozess sagt Zschäpe öffentlich etwas, das aber wegen fehlender Mikrofonverstärkung auf der Tribüne nicht zu verstehen ist. Götzl sagt, man mache heute nicht mehr lange.

**Samples III: Mikrofonierung als verfahrens-  
ordnende Instanz (Teil 2) / Rängeleien um Rede-  
und Fragerechte, Übertragung, Verstärkung**

[www.nsu-watch.info/2014/04/protokoll-95-verhandlungstag-19-maerz-2014/](http://www.nsu-watch.info/2014/04/protokoll-95-verhandlungstag-19-maerz-2014/)

[Nebenklageanwältin] RAin Pinar sagt, Ri. [Unterstützer\_innenumfeld] habe gesagt, es sei ihm egal gewesen, weswegen die drei sich verstecken mussten, und fragt, ob das grenzenlos war. Ri.: «Wenn Sie so wollen, ja, da hab ich nicht differenziert, haben die einen Schokoriegel geklaut oder jemand umgebracht.» Pinar fragt, was Ri.s Gedankengänge waren,

als er erfahren habe, diese drei sollen möglicherweise Menschen umgebracht haben. Bundesanwalt Diemer unterbricht und sagt, er wolle anregen, zu fragen, was das mit dem Verfahren zu tun hat. RAin Pinar erwidert, es sei beachtlich, wann sich die BAW in diesem Verfahren regt und wann nicht, und es sei beachtlich, wenn man sich die Rechtsprechung beim BGH zu Ordnungsmitteln durchlese, das sei nämlich sämtlich zu Anträgen der BAW in linksgerichteten Verfahren. Götzl sagt zu Diemer, er habe ihm das Wort nicht erteilt, das sei nicht in Ordnung. Diemer: «Ich würde die Frage beanstanden, da sie nichts mit dem Verfahren hier zu tun hat. Seine Aufgabe ist es, Wahrnehmungen zu bekunden, und nicht, sich für Einstellungen zu rechtfertigen. Wir sind nicht das jüngste Gericht.» [Am folgenden Streit beteiligen sich viele Verfahrensbeteiligte, teilweise ohne Mikrofonverstärkung. Daher können im Folgenden nicht alle Beiträge wiedergegeben werden.] Es entsteht ein heftiger Streit zwischen RAin Pinar und Richter Götzl. RA Hoffmann [Nebenkläger\_innenanwalt einer von einem Bombenanschlag Betroffenen in der Keupstraße, Köln] ruft in den Saal: «Der Zeuge lügt uns hier die Tasche voll und kriegt Unterstützung von der Bundesanwaltschaft.» Götzl sagt, er wolle nicht unterbrochen werden. Schließlich unterbricht Götzl bis 17.21 Uhr.

[www.nsu-watch.info/2014/11/protokoll-157-verhandlungstag-11-november-2014/](http://www.nsu-watch.info/2014/11/protokoll-157-verhandlungstag-11-november-2014/)

Narin [Yavuz Narin, Nebenklägeranwalt der Hinterbliebenen von Theodoros Boulgarides, NSU-Mordopfer in München] fragt, ob das TLfV festgelegt habe, dass der Name «Anti-Antifa Ostthüringen» überdacht werden solle. Wießner [früher LfV Thüringen, V-Mann-Führer von Tino Brandt]: «Nein, ich kann nicht sagen, dass das TLfV Namensgeber des THS war.» Narin sagt, die ersten sieben Punkte seien alles Maßnahmen der Behörden, dann würde man doch nicht diesen Punkt hier einführen. Zschäpes Verteidiger RA Heer beschwert sich ohne Mikrofonverstärkung.

[www.nsu-watch.info/2014/11/protokoll-164-verhandlungstag-26-november-2014/](http://www.nsu-watch.info/2014/11/protokoll-164-verhandlungstag-26-november-2014/)

Stolle [vertritt die Angehörigen von Mehmet Kubasic, NSU-Mordopfer in Dortmund] sagt, in der Vernehmung beim BKA habe Hofmann [Chemnitzer Neonaziszene] auf die Frage, wie er sich erkläre, dass sein Personalausweis in der Frühlingsstraße 26 gefunden worden sei, geantwortet, dass ihm Ende der 90er Jahre im Chemnitz-Center, als er mit mehreren flüchtigen Bekannten Einkaufen gewesen sei, sein Geldbeutel verlorengegangen sei, er habe den immer in der Gesäßtasche getragen. Das mit den flüchtigen Bekannten stimme nicht, so Hofmann. Im Bus, da sei gerade ein Fußballspiel zu Ende gewesen, da habe er einige vom Sehen her gekannt, die auch im Prinzip zum Chemnitz-Center gefahren seien. Stolle sagt, hier stehe «Einkaufen», nicht «im Bus». Der Zeugenbeistand sagt etwas, was auf der Galerie nicht zu verstehen ist. Götzl sagt zu Kohlmann [Zeugenbeistand Hofmann], es gehe nicht um dessen Zeugenvernehmung und es sei auch nicht gut, wenn Kohlmann den Eindruck erwecke. Ins Mikrofon sagt Kohlmann, er habe nur gesagt, dass Hofmann das nicht gesagt habe. Götzl sagt, hier werde Hofmann vernommen und Kohlmanns Rolle sei die eines Zeugenbeistandes.

[...]

Daimagüler [Nebenklageanwalt]: «Und da gehörten Sie zur Elite und dann nicht mehr?» Hofmann sagt, das könne Daimagüler so verstehen. Er könne nicht mehr sagen, wie er damit umgegangen sei, dass er plötzlich nicht mehr zur Elite gehört habe, so Hofmann auf Frage. Daimagüler fragt, was sein Anwalt Hofmann eben in der Pause auf dem Gang erzählt habe. Stahl [Verteidigung Zschäpe] beanstandet, das Mandatsverhältnis sei geschützt. Klemke [Verteidigung Wohlleben] schließt sich an. Götzl sagt, wenn der Zeuge es beantworten wolle, sei es seine Sache. Daimagüler sagt, er zwingt Hofmann nicht dazu, zu antworten. RA Kohlmann [Zeugenbeistand Hofmann]: «Der Zeuge wird dazu nichts sagen.» NK-Vertreter RA Scharmer sagt, der Zeugenbeistand

könne nicht das Mikrofon zu sich ziehen und etwas sagen, bevor der Zeuge etwas sage. RA Kuhn [Nebenklageanwalt] sagt, Kohlmann habe dem Zeugen durch Gesten bedeutet, die Frage nicht zu beantworten. Götzl sagt, der Zeuge könne sich aber mit seinem Beistand beraten. Hofmann: «Möchte ich nicht beantworten.»

[www.nsu-watch.info/2015/06/protokoll-211-verhandlungstag-17-juni-2015/](http://www.nsu-watch.info/2015/06/protokoll-211-verhandlungstag-17-juni-2015/)

[Nebenklagevertreter] Bliwier fragt, ob an der Dienststelle etwas bekannt geworden sei, was die bundesweite Mordserie betrifft, z. B. eine E-Mail. Fe. [ehem. Mitarbeiter LfV Hessen, Gespräche mit Andreas Te.] sagt, Bliwier müsse bedenken, dass er sieben Jahre aus dem Dienst raus sei: «Ich kann mich an eine dienstliche Anfrage erinnern, weiß nicht ob E-Mail oder Telefon, und es ging nicht um Rechtsradikalismus, sondern um Islamismus, meine ich.» Bliwier: «Sie müssen näher ans Mikro.» Fe. sagt, er meine, es sei etwas mit Islamismus gekommen, ob sie da was wüssten in Deutschland: «Wir haben da wirklich nicht an den Rechtsradikalismus gedacht.» Bliwier: «Und explizit eine Mitteilung von Frau Pi. [BKA Wiesbaden]?» Götzl unterbricht und sagt, es gehe ihm jetzt nur um das Telefonat: «Das ist ein Missverständnis, wenn Sie meinen, ich hätte das Fragegerecht insgesamt weitergegeben.»

[www.nsu-watch.info/2015/10/protokoll-240-verhandlungstag-22-oktober-2015/](http://www.nsu-watch.info/2015/10/protokoll-240-verhandlungstag-22-oktober-2015/)

Es folgt die Inaugenscheinnahme der Asservate. Der Zeuge [Detlev K., ehemals BKA Meckenheim, zur Auswertung des in der Frühlingsstraße aufgefunden Kartenmaterials] gibt als Datum den 04.09.2005 an, man sehe die Adressen von zwei islamistischen Kulturvereinen. Als Götzl ihn darauf hinweist, dass er zum zweiten Mal den Begriff «islamistisch» verwende, reagiert Detlev K.: «Ok, sagen wir so: orientalisches, osmanisches, von den Räumlichkeiten Nordafrika bis Naher Osten. Wir haben also mehrere Einrichtungen unserer Mitbürger, die eine andere Herkunft als das

deutsche Volk haben.» [Große Empörung oben wie unten]. RA Klemke beschwert sich, dass Götzl nicht für Ruhe sorgt. Der Zeuge fährt in seinen Ausführungen fort. Man könne feststellen, dass die Mehrzahl der aufgeführten Anschriften möglicherweise Ziel eines rechtsextremistischen Handelns hätten sein können. Die erste Überprüfung hätte aber ergeben, dass diese Anschriften nicht Zielobjekt rechtsextremistischen Handelns gewesen seien, in welcher Form auch immer.

[www.nsu-watch.info/2016/01/protokoll-256-verhandlungstag-20-januar-2016/](http://www.nsu-watch.info/2016/01/protokoll-256-verhandlungstag-20-januar-2016/)

OstA Weingarten schließt sich der Beanstandung an. Es werde im ersten Absatz Weiteres zur Übergabe ausgeführt, man könne dem Zeugen nicht suggerieren, das wäre alles. Hachmeister [Verteidiger des Angeklagten Holger Gerlach] sagt, dass Gerlach angegeben habe, dass Zschäpe ihn abgeholt habe. Stahl [Verteidiger Zschäpe]: «Richtig, mir kam es aber auf diesen Satz an, dass Gerlach sagte: «Die Drei haben die Waffe in Empfang genommen und in meinem Beisein ausgepackt.» Wie ist die Niederschrift entstanden?» Moldenhauer [Staatsanwalt]: «Ich meine, dass das BKA eine Protokollkraft mitgebracht hat nach Ossendorf. Und die hat das in den PC geschrieben. Und im Wesentlichen habe ich das laut gesprochen, was ins Protokoll kommt.» Zschäpe-Verteidiger RA Heer sagt ohne Mikrofon zu Götzl, dieser solle den Zeugen auffordern deutlicher zu sprechen. Götzl: «Ich würde Sie bitten sich auf den Zeugen zu konzentrieren und nicht jetzt Diskussionen zu bemühen, die Sie mit mir haben. Ich habe den Zeugen aufgefordert lauter zu sprechen.» Heer sagt, immer noch ohne Mikrofonverstärkung: «Es geht mir nicht um die Lautstärke, sondern um das Nuscheln.» Götzl: «Bitte lauter, sonst verstehe ich Sie nicht ohne Mikro.» RA Heer sagt, der Zeuge solle «die Zähne etwas auseinandernehmen». Götzl fordert den Zeugen auf lauter und deutlicher zu sprechen. Moldenhauer: «Ich werde gerne lauter und deutlicher sprechen.»

[www.nsu-watch.info/2016/01/protokoll-257-verhandlungstag-21-januar-2016/](http://www.nsu-watch.info/2016/01/protokoll-257-verhandlungstag-21-januar-2016/)

Nun beschwert sich zunächst wieder RA Heer, dann RA Nahrath [Verteidigung Wohlleben]. Es entwickelt sich ein Disput zwischen Götzl und Nahrath. Zunächst geht es darum, zu was der Zeuge Angaben machen darf. Götzl: «Über Auffälligkeiten darf er berichten.» Dann geht es um die Frage, ob Nahrath bereits das Wort erteilt worden sei. Nahrath weist darauf hin, dass das rote Licht an seinem Mikrofon gelehnt habe. Götzl sagt, dass er Nahrath das Wort noch nicht erteilt habe. Nahrath: «Ich lass' es bleiben.» Götzl: «Dann setzen wir bitte fort.» Der Zeuge möchte weiterreden: «Ich habe den NSU-Brief ...» RA Klemke verlangt das Wort und bittet um eine Unterbrechung: «Wir müssen uns beraten über prozessuale Maßnahmen.» Es folgt eine Pause bis 10.11 Uhr. Danach beantragt Klemke für zwei Stunden zu unterbrechen, weil die Verteidigung ein Ablehnungsgesuch gegen Götzl formulieren wolle. Die Pause wird um 11.50 Uhr verlängert bis 12.45 Uhr. Danach wird die Pause erneut verlängert bis 13.05 Uhr.

Um 13.20 Uhr geht es dann tatsächlich weiter. RA Nahrath verliest ein Ablehnungsgesuch Wohllebens gegen Götzl. Bei der Befragung des Zeugen De. habe dieser nicht nur mehrfach Wertungen in seine Aussage einfließen lassen, sondern habe diese auch einer eigenen Beweiswürdigung unterzogen. Daraufhin hätten RA Heer und RA Stahl mehrfach Blickkontakt mit dem Vorsitzenden aufgenommen, um zu verdeutlichen, dass der Zeuge zu lenken sei. Es habe den Anschein gemacht, dass Götzl die nonverbalen Beanstandungen aufnehme, aber Götzl habe nicht reagiert. Dann habe De. geäußert, dass es sich bei dem ersten Video um eine Collage mit unterlegter Musik handele, worin der NSU anhand der Taten im ek und Probsteigasse einen «ersten Befähigungsnachweis» vorlege. Das habe Heer förmlich beanstandet und Götzl gebeten, den Zeugen anzuhalten, keine eigenen Wertungen vorzunehmen. Daraufhin habe der Zeuge gesagt: «Okay.» Götzl sei dem Begehren Heers nicht nachgekommen. Nachdem De.

wiederum angefangen habe, die Videodateien einer Beweiswürdigung zu unterziehen und das Video als «bedrohlich» zu werten, habe Heer erneut beanstandet. Daraufhin habe Götzl gesagt, dass «wir das Video kennen» und der Zeuge von seinen Ermittlungen berichten solle.

De. habe dann begonnen auszuführen, dass auffällig sei, dass Teile des NSU-Briefes sich im Laufband des zweiten Bekennervideos wiederfänden und insbesondere, dass auch im Video die Parole «Taten statt Worte» verwendet werde. RA Heer habe sinngemäß gesagt, dass das so nicht gehe. Dann habe RA Nahrath den Mikrofonknopf betätigt und das Mikrofon sei von der Richterbank eingeschaltet worden. RA Nahrath habe dazu angesetzt, Götzl aufzufordern den Zeugen zu veranlassen, keine Beweiswürdigung vorzunehmen. Daraufhin habe Götzl Nahrath unterbrochen, bevor dieser seine Ausführungen habe substantiieren können. Nahrath habe gefragt, ob er ausreden dürfe. Götzl habe darauf mit deutlich erhobener Stimme gesagt: «Nein, ich habe Ihnen das Wort noch nicht erteilt. Also bitte mit der Ruhe. Wir haben das bisher im Verfahren noch nicht so gehandhabt. Bitte mit der Ruhe.» Danach habe Götzl seine Ausführungen beendet und Nahrath angeschaut. Nahraths Mikrofon sei zugeschaltet gewesen. Nahrath habe gesagt, dass er davon ausgegangen sei, das Wort erteilt bekommen zu haben, weil Götzl ihn nach Beendigung seiner Ausführungen angesehen habe und man im Zwiegespräch gewesen sei. Außerdem habe man die ganze Zeit Blickkontakt gehalten. Nahrath habe dann geäußert, dass er es aber jetzt bleiben lasse.

Im bisherigen Verlauf der Verhandlung sei es gängige Praxis gewesen, dass das Mikrofon von der Richterbank aus freigeschaltet wird und man anschließend sprechen durfte. Damit einhergegangen sei ein Blickkontakt mit dem Vorsitzenden. Nur in Einzelfällen habe Götzl die Worterteilung zurückgestellt. Dieser Vorfall ordne sich in das Kommunikationsverhalten Götzls vom Vortag bei der Vernehmung des StA Dr. Moldenhauer ein. Moldenhauer

habe in weiten Teilen undeutlich gesprochen. Götzl habe den Zeugen mehrfach gebeten, lauter und ins Mikrofon zu sprechen, die undeutliche Aussprache habe sich aber fortgesetzt. Heer habe sich an Götzl gewandt mit der Bitte, den Zeugen anzuhalten nicht nur lauter, sondern auch deutlicher zu sprechen, insbesondere nicht zu «nuscheln». Götzl habe Blickkontakt zu Heer aufgenommen und gefragt, was mit «nuscheln» gemeint sei. Heer habe gesagt: «Das hatten wir auch schon mal.» Damit habe Heer ersichtlich auf eine an einem anderen Verhandlungstag geführte Diskussion angespielt, in der er Götzl gebeten habe, nicht zu «nuscheln». Götzl habe Heer daraufhin angeherrscht. Götzl habe sich erkennbar von der sachlichen Äußerung Heers in seiner Verhandlungsführung persönlich angegriffen gefühlt, ohne dass dafür ein nachvollziehbarer Grund bestanden habe. Heer habe präzisiert, dass mit «nuscheln» gemeint sei, dass der Zeuge «die Zähne auseinander nehmen» solle.

[www.nsu-watch.info/2016/07/protokoll-207-verhandlungstag-13-juli-2016/](http://www.nsu-watch.info/2016/07/protokoll-207-verhandlungstag-13-juli-2016/)

Behnke [Nebenklagevertreter der Angehörigen des in Rostock ermordeten Mehmet Turgut]: «Dieser ‹Dank an den NSU›, war das als Aufforderung zu weiteren Straftaten gedacht?» Andrejewski [Zeugenbeistand (David Petereit), Andrejewski, wie Petereit NPD-Landtagsabgeordneter in Mecklenburg-Vorpommern] sagt, die Frage sei beantwortet. Klemke sagt, der Zeuge wäre dann außerdem nach § 55 StPO zu belehren. Behnke: «Ich ziehe die Frage zurück. Seit wann sind Sie Mitglied des Landtags Mecklenburg-Vorpommern?» Klemke beanstandet die Frage, weil sie nichts mit dem Verfahren zu tun habe. Behnke sagt, er halte die Frage aufrecht; er wolle nachfragen, inwieweit die Mordserie des NSU vor dem Hintergrund der Veröffentlichung des Weissen Wolfs und der Medien eine Rolle gespielt hat in der Landtagsfraktion der NPD. Andrejewski: «Das tut nichts zur Sache.» Götzl sagt in Richtung Andrejewski: «Hier redet nicht jeder, wann er will!

Sie greifen jetzt einfach zum Mikro.» Behnke sagt, es gehe ihm darum, inwieweit die NPD-Fraktion Mecklenburg-Vorpommern sich mit der Mordserie befasst hat, insbesondere mit dem Mord in Rostock, und welche Schlüsse daraus gezogen wurden.

[...]

Andrejewski: «Das, was ich gesagt habe, war keine Antwort. Ich habe nur gesagt, es ist eine sachfremde Erwägung, was die NPD-Fraktion besprochen haben könnte.» RA Klemke: «Das ist korrekt, Herr Andrejewski, nur sind nicht alle Prozessbeteiligte dieser Meinung.» NK-Vertreter RA Scharmer ruft ohne Mikrofonverstärkung: «Was ist das jetzt? Was ist das?» Götzl: «Herr Rechtsanwalt Scharmer, Sie echauffieren sich, da muss ich mich dann auch echauffieren. Es wird hier in Ruhe Stellung genommen. Aber Sie plärren bitte hier nicht dazwischen!» Scharmer: «Ich hatte beanstandet, dass Stellung genommen wird. Die Frage ist zurückgezogen, eine solche Stellungnahme wie von Rechtsanwalt Klemke ist in der StPO nicht vorgeesehen.» [Phon.] Götzl: «Dann machen Sie das, aber in ruhigerer Form.»

## V. Fazit

Auf Grundlage der Besichtigung und eingehender Lektüre stellt der Sachverständige im Zusammenhang der Mikrofonierung eine *objektive* Befangenheit der gerichtlichen Situiertheit fest, erkennt durch auditive Dispositionen privilegierte und diskriminierte Parteien.

### Zur Begründung:

Die Konfiguration und Einmessung der Mikrofone erlaubt nicht wirklich individuelle Stimmen, sondern zwingt die aussagenden Subjekte, sich entlang einer vereinheitlichenden Voreinstellung zu artikulieren. Das Hören/Zuhören wird über die Technik/Technologie organisiert. Mag dieser Umstand als unvermeidlich gelten, als massiver Installationsfehler muss allerdings das improvisierte Setting erkannt werden, in das sich Zeug\_innen begeben müssen, die einen Zeug\_innenbeistand und eine\_n Dolmetscher\_in benötigen. Das mangelhaft bis nicht vorbereitete Setting solcher Situationen lässt vermuten, dass der Zeug\_innenstand auch technisch immer nur deutschsprachig imaginiert wird. Eine Szene, in der vom Zuschauer\_innenraum eine Falschübersetzung wahrgenommen werden kann, macht deutlich, wie wichtig es ist, dass diverse Stimmen und Sprachen immer optimal vernommen werden können und nicht nur die der Übersetzenden oder solcher Personen, die Deutsch sprechen. Das Problem der vereinheitlichten auditiven Voreinstellung wird auch in Situationen deutlich, in denen Angehörige der Mordopfer im Zeug\_innenstand ihre Adresse nicht ins Mikrofon sprechen wollen, weil sie davon ausgehen können, dass im Publikum Neonazis sitzen, die besser die Anschrift nicht kennen. Die Angehörigen zeigen damit ihre Reflexion des mikrofonierten Geschehens – und sie fordern situativ das Privileg, nicht hörbar zu sein, auch für sich ein.

Die nachstehenden Fragen verflechten die sozialen und technischen Dimensionen der Mikrofonierung: Wer wird nur indirekt gehört? Wer möchte nur indirekt über Stellvertreter\_innen gehört werden? Wer versucht in welchen Momenten direkten Kontakt zum Vorsitzenden zu erhalten und wer wartet auf die Freisaltung durch den beisitzenden Richter? Welche technische Ausstattung konstituiert die Sprecher\_innenposition der Ankläger\_innen oder der Zeug\_innen?

Die symbolische Wirkung der buchstäblich geknüpften Verbindungen mittels Mikrofonen, Kabeln, Schaltpult etc. zwischen den im Prozess Involvierten ist nicht zu unterschätzen. Die Angeklagte Zschäpe hat während der Verhandlungstage den Schwanenhals mit Mikrofon immer deutlich zur Seite gebogen. Sie signalisiert so, dass sie nie gewillt sein wird, etwas im Saal verlauten zu lassen.

Die Politiken und Logiken des Hörens und der auditiven Übertragung sowie die Ausrichtung der Mikrofone bleiben in dem sogenannten NSU-Prozess

**26** Das geduldige Warten auf die Aussagen der Angeklagten sei nicht verwechselt mit einer allgemeinen Aufmerksamkeit für Rassismus oder rassistische Strukturen. Vgl. Alisha M. B. Heinemann, Paul Meheril: Institutioneller Rassismus als Analyseperspektive. Zwei Argumente, in: Heinrich-Böll-Stiftung in Zusammenarbeit mit Weiterdenken – Heinrich-Böll-Stiftung Sachsen (Hg.): *Ideologien der Ungleichwertigkeit*, Berlin 2016, 45–54, hier 49, online unter [www.boell.de/sites/default/files/201605\\_ideologien\\_der\\_ungleichwertigkeit.pdf](http://www.boell.de/sites/default/files/201605_ideologien_der_ungleichwertigkeit.pdf), gesehen am 12.9.2017.

**27** Vgl. den Aussageformwunsch des Ehepaars Yozgat (41. Verhandlungstag) sowie der Ehefrau und Schwiegermutter des ermordeten Habil Kılıç (22. Verhandlungstag).

**28** Vgl. Samples II + III. Der gerichtliche Grundsatz der Mündlichkeit bedeutet nicht selbstverständlich auch einen Grundsatz der Hörbarkeit. Der Sachverständige erkennt, dass auditive Dispositionen Parteien privilegieren bzw. diskriminieren und auch ein strukturelles Problem der Strafprozessordnung oder des Gerichtsverfassungsgesetzes sind. Für sich sprechen zu können oder zu dürfen ist eng verbunden mit einem «weißen» Privileg, gehört zu werden. Das Recht zu schweigen ist ebenso ein Privileg und nicht zu verwechseln mit einem gänzlich anderen Schweigen: jenem, zu dem jemand unfreiwillig in (strukturell) diskriminierenden Situationen gebracht wird.

**29** Vgl. NSU-Watch: Protokoll 55. Verhandlungstag – 13. November 2013, [www.nsu-watch.info/2013/11/protokoll-55-verhandlungstag-13-november-2013](http://www.nsu-watch.info/2013/11/protokoll-55-verhandlungstag-13-november-2013), dort datiert 19.11.2013, gesehen am 27.5.2017.

**30** Vgl. 20.1.2016. Richter Götzl verbittet sich dieses Vorgehen am 7.2.2017 (Beobachtung JfW) und fordert, dass Rechtsanwalt Heer diese Unterbrechungen unterlassen möge, damit nicht der Eindruck erweckt werde, Heer wolle Zeug\_innen oder Sachverständige (am 7.2.2017 Professor Saß) gezielt mit dieser Strategie irritieren. Rechtsanwalt Heer unterbricht weiterhin in beschriebener Art. Rechtsanwalt Heer nutzt nicht Kopfhörer wie andere Prozessbeteiligte, um konzentrierter zuhören zu können.

gerichtet: Der Senat, die Bundesanwaltschaft sowie die Nebenklagevertreter\_innen versetzten sich immer wieder in eine Position oder werden in eine Position gedrängt, in der die Mikrofone auf das ausgerichtet bleiben, was die nationalistisch orientierten und organisierten Angeklagten oder die im Prozess als Zeug\_innen Bezeichneten, eng mit den Angeklagten Verbundenen übermitteln wollen. Der Senat, die Bundesanwaltschaft sowie zuvor die offiziell ermittelnden und staatschützenden Instanzen agieren immer wieder im Reflex auf die neonazistischen Akteure\_innen. Dieses Vorgehen entspricht letztlich einer Fortsetzung der fehlleitenden Ermittlungsstrategien der Verfassungsschutzämter, die auf Informationen von V-Leuten aus der rechten Szene setzten.

In der Ermittlungsarbeit und im Prozess gibt es ein jahrzehntelanges, geduldiges Warten darauf, dass die nationalistisch orientierten und organisierten Angeklagten oder freundschaftlich mit den Angeklagten Verbundenen etwas in die Mikrofone, Telefonhörer oder auf Tonbänder sprechen und an ihren Aussagen dauerhaft festhalten.<sup>26</sup> Dass den von den Anschlägen Betroffenen und den Angehörigen der Mordopfer ähnlich viel Raum im Prozess eingeräumt wird, ist nicht zu beobachten. Wollen die Betroffenen im Prozess etwas vorbringen, sehen sie sich permanent damit konfrontiert, dass geprüft wird, ob das gestattet werden kann, es gestattet werden muss und in welcher Form der Redebeitrag vorgebracht werden muss.<sup>27</sup> Diesen prozessualen Abwägungen, Belehrungen und Maßregelungen sind zwar Kläger\_innen und Angeklagte gleichermaßen ausgesetzt. Diejenigen, die aber lieber nichts aussagen möchten, weil sie sich als Mittäter\_innen belasten könnten, profitieren von den Sprech-Schichtungen zu Fragen nach der Einhaltung der Strafprozessordnung (mit mikrofonierter Rede und Gegenrede).<sup>28</sup>

Die Lektüre der Protokolle bringt auch zu Tage, dass die Kritik an der Schaltung der Mikrofone vor allem von Seiten der sogenannten Nebenkläger\_innenvertretungen kommt bzw. diese Seite ohne Mikrofonverstärkung Anhörung gelegentlich einfordern muss. Zwar mischt sich auch die Verteidigung der Angeklagten ohne Mikrofonverstärkung ins Verhandlungsgeschehen ein, sie tut dies aber nicht, um Anhörung der Mandant\_innen einzufordern. Die Verteidigung der Angeklagten zielt (logischerweise) nicht auf ein solches Gehörtwerden, sondern profitiert von den Möglichkeiten des Zeugnisverweigerungsrechts oder von Privilegien des Schweigens.<sup>29</sup> Die Verteidigung der Angeklagten nutzt die Mikrofonierung geradezu kompliz\_innenhaft, indem z. B. Rechtsanwalt Heer (Verteidigung Zschäpe) regelmäßig ohne Mikrofonverstärkung Zeug\_innen- oder Sachverständigenaussagen unterbricht und den vorsitzenden Richter bittet, die Zeug\_innen dazu aufzufordern, deutlicher ins Mikrofon, langsamer ins Mikrofon zu sprechen oder zu wiederholen, damit er wörtlich mitschreiben könne.<sup>30</sup>

Selbstverständlich ist es in jedem Rechtsstreit so, dass Anklagende nur wenig von einem Privileg, schweigen zu dürfen, profitieren würden. Im sogenannten

NSU-Prozess reproduzieren sich jedoch auch alltägliche Hegemonien des Sprechens und Zuhörens. Die auditiven Dispositionen ordnen, verstärken, disziplinieren und diskriminieren die von den sogenannten NSU-Angriffen direkt Betroffenen und Angehörigen von Mordopfern als Menschen mit (imaginiertem) Migrationshintergrund entsprechend ihrer alltäglichen Diskriminierungserfahrung in Deutschland.<sup>31</sup> Offenbar haben Zeug\_innen und sogenannte Nebenkläger\_innen weiterhin den Eindruck, sie müssten nach einer natio-ethno-kulturalistischen Subjektstatus-Logik Beweise für ihre Identität vorbringen.<sup>32</sup> Der gutachterliche Hinweis auf Inszenierungsproblematiken bei Gericht verweist darauf, dass natio-ethno-kulturalistische Subjekt- und Identitätskonzeptionen in einem Prozess, in dem Klage wegen Gründung und Mitgliedschaft in terroristischen Vereinigungen erhoben wird, entsprechend der nationalistischen und rassistischen Orientierung der Vereinigung (sonisch) re-inszeniert werden.

Die gutachterliche Untersuchung beantwortet die eingangs gestellten Fragen mit der Feststellung der unbewussten und strategischen Involvierung der Mikrofonierung in einem NSU-Komplex.<sup>33</sup> Die Mikrofonierung ist damit *auch* als wirkmächtige Aktantin markiert.

*Sie*, die Angeklagten, Mittäter\_innen, Unterstützer\_innen der Angeklagten, haben das Recht zu schweigen ... Die immer noch als <die Anderen> Imaginierten, die Betroffenen und Hinterbliebenen der Mordopfer bleiben auch in der sonischen Situiertheit des Gerichts in der Rolle eingeladener <Gäste> inszeniert. Die sogenannte Nebenklage klagt buchstäblich, räumlich und sonisch wie von nebenan.

<sup>31</sup> Vgl. Dhawan: Hegemonic Listening, 47.

<sup>32</sup> Ali Taşköprü, der Vater des ermordeten Süleyman Taşköprü, formulierte im Zeugenstand am 23.9.2013: «Wir sind Menschen, die auf eigenen Füßen stehen. [...] Wir lebten von unserem eigenen Geld, was wollten diese Leute von uns?» NSU-Watch: Protokoll 37. Verhandlungstag – 23.9.2013, [www.nsu-watch.info/2013/09/protokoll-37-verhandlungstag-23-sept-2013](http://www.nsu-watch.info/2013/09/protokoll-37-verhandlungstag-23-sept-2013), dort datiert 24.9.2013, gesehen am 29.5.2017. Vgl. Sabine Fuchs: Queerness zwischen Sichtbarkeit und Unsichtbarkeit. Ambivalenzen des passing aus fem(me)inistischer Perspektive, in: Barbara Paul, Lüder Tietz (Hg.): *Queer as ... – Kritische Heteronormativitätsforschung aus interdisziplinärer Perspektive*, Bielefeld 2016, 127–145, hier 134.

<sup>33</sup> Wie von den Aktivist\_innen vom NSU-Tribunal wird der NSU-Komplex hier «gedacht als ein Kristallisationspunkt strukturellen Rassismus. [...] Angeklagt werden die Akteur\_innen des NSU-Komplexes mitsamt ihrer institutionellen Einbettung.» Tribunal NSU-Komplex auflösen, [www.nsu-tribunal.de](http://www.nsu-tribunal.de), gesehen am 28.8.2017.



---

# DEBATTEN

## Für gute Arbeit in der Wissenschaft – Teil V

---



McCormick Tribune Campus Center am Illinois Institute of Technology, Architekt: Rem Koolhaas

Die GfM-Kommission «Für gute Arbeit in der Wissenschaft» setzt sich seit ihrer Gründung für verbesserte Arbeitsbedingungen, vor allem des Mittelbaus, planbarere Karriere- und Lebensbedingungen und die Entflechtung von Beschäftigungsverhältnissen und Promotionsbetreuung ein. Hierzu hat sie für die ZfM zahlreiche Beiträge auf den Weg gebracht, die die Perspektiven der einzelnen Statusgruppen ebenso reflektieren wie sie über diese Zugehörigkeiten hinausgehend auch die akademischen Arbeitsbedingungen als statusübergreifende, gemeinsame Aufgaben aufzeigen. Die Zugangsmöglichkeiten zu Hochschulen, die Fragen nach Diversität,<sup>1</sup> Gender und Dekolonisierung sind keine «Aspekte», die nur bestimmte Gruppen betreffen, sondern sie bestimmen das wissenschaftliche Miteinander insgesamt. In diesem Heft repräsentieren Kurzbeiträge von Doris Arzmann und Elisabeth Magdlener<sup>2</sup> die Perspektive von Dis/abilities nicht nur auf die Hochschularbeit. Im Anschluss dokumentieren wir den «Kodex für gute Arbeit in der Wissenschaft», der im Oktober 2017 von der Mitgliederversammlung der GfM verabschiedet wurde und nun in den medizinwissenschaftlichen Instituten zur Diskussion und Umsetzung zirkuliert.

---

<sup>1</sup> Verwiesen sei auf die neu eingerichtete Nachwuchsforschergruppe um Katharina Walgenbach, «Hochschule und Diversität», an der Fernuniversität in Hagen, finanziert von der Hans-Böckler-Stiftung, die im August 2018 ihre Arbeit aufnehmen wird, vgl. [www.fernuni-hagen.de/KSW/portale/ifbm/bildung\\_differenzforschung](http://www.fernuni-hagen.de/KSW/portale/ifbm/bildung_differenzforschung), gesehen am 27.1.2018.

<sup>2</sup> Die Langfassungen der folgenden Beiträge sind zuerst erschienen in: *Crip Magazine*, Nr. 2: *Crip Art Resources*, hg. v. Eva Egermann, Wien 2017, 10 f. u. 12, online unter [cripmagazine.evaegermann.com/article/ausgaben/crip-magazine-2](http://cripmagazine.evaegermann.com/article/ausgaben/crip-magazine-2), gesehen am 27.1.2018.

# Für gute Arbeit in der Wissenschaft

## CRIP TIME

von ELISABETH MAGDLENER

Zeit ist für mich das Hauptthema, das behinderte\*<sup>1</sup> und nichtbehinderte\* Menschen unterscheidet. Normative Zeit, Produktivität, Zeitlichkeit und Zeitstruktur kennzeichnen diejenige Zeit, die nichtbehinderte\* Menschen normalerweise für ihre Alltagstätigkeiten brauchen. Wir behinderte\* Menschen müssen ableistische Hürden ausgleichen, die durch fehlende Barrierefreiheit und fehlende Unterstützungssysteme entstehen.

Behinderung\* hat eine eigene Zeitlichkeit, *Crip Time!* Dies benötigt nicht nur ein Bewusstsein, dass Menschen mit Dis\_ability möglicherweise mehr Zeit für die Fertigstellung ihrer Tätigkeiten oder Ziele brauchen. Es geht auch um die Vorstellung und das Bewusstsein von Flexibilität und nicht nur einfach <extra Zeit>, die damit gemeint ist. Crip Time kann nicht nur als erweiterte Zeit, sondern als <Zeit(-lichkeit) für sich> definiert werden. Diese können wir auch lustvoll entdecken und erforschen.

Was kann und soll in welcher Zeit passieren? Erwartungen davon, wie lange etwas dauert, sind ausgelegt für spezielle, <abled>, d. h. nichtbehinderte\*, also <fähige> Körper und Seinsweisen.

Crip Time ist nicht nur eine Abzweigung von der linearen, normativen Zeit(-planung). Alle Menschen können im Laufe ihres Lebens zu jeder Zeit und immer wieder <behindert> sein oder werden. Behinderung wird jedoch nur den als <tatsächlich behindert> geltenden Menschen zugeordnet. Auch kein (behinderter\*) Mensch ist in jeder Situation und ausschließlich beeinträchtigt. Die Behinderung\* besteht immer nur in Bezug auf eine gewisse Situation. Daraus folgend wird die Kategorie <Ability>, <Fähigkeit>, instabil und brüchig.

Crip Time hat jedoch noch weitere Aspekte. Sie bedeutet auch eine Neuorientierung von Zeit

im Sinne von Zukünftigkeiten. Bilder von Behinderung\* führen viel zu oft zu einer Begrenzung unserer vorgestellten Zukunft(s)möglichkeiten. Dem behinderten Körper bzw. der behinderten Seinsweise werden Passivität, (Zeugungs-) Unfähigkeit, Unbeweglichkeit, Verletzlichkeit, Hilfsbedürftigkeit, Entbehrung und Asexualität zugeschrieben. Besonders Frauen\* mit Behinderung werden aufgrund der normierenden stereotypen Geschlechterzuschreibungen schnell als dysfunktionale, also <nichtfunktionierende> Individuen gesehen.<sup>2</sup>

Behinderung haftet somit dem Individuum als Tragödie, als Makel an, als etwas, das überwunden und eliminiert werden muss, nicht als eine Variante menschlicher Lebensrealität. Hier scheint es keine Zukunft zu geben, oder zumindest keine gute Zukunft mit Behinderung\* – *no future for crips*. Es ist nicht vorgesehen in jener Zukunft, dass behinderte\* Menschen Akademiker\_innen sind bzw. einen Beruf erlernen und ein Leben führen wie nichtbehinderte\* Menschen auch. Vorgesehen sind Beschäftigungstherapieeinrichtungen und Heime. Dagegen geht es darum, dass wir uns unsere *Queer-crip*-Zukünfte und Zukünftigkeiten erdenken, erschaffen und aneignen.

1 Die Schreibweise des Unterstrichs wird synonym mit jener des Sternchens verwendet, um einseitige gesellschaftliche Zuschreibungen und Bewertungen hinsichtlich Behinderung, Geschlecht etc. sichtbar zu machen und damit aufzuweichen und flexibler zu machen.

2 Vgl. Ann Cooper Albright: *Moving Across Difference: Dance and*

*Disability*, in: dies.: *Choreographing Difference. The Body and Identity in Contemporary Dance*, Middletown 1997, 56–92, hier 60; Robert McRuer: *Disabling Sex: Notes for a Crip Theory of Sexuality*, in: *GLQ. A Journal of Lesbian and Gay Studies*, Vol. 17, Nr. 1, 2011, 107–117, hier 107 f. u. 112, online unter [glq.duke-journals.org/content/17/1/107.full.pdf+html](http://glq.duke-journals.org/content/17/1/107.full.pdf+html), gesehen am 28.1.2017.

---

## K\_EINE ZEIT

von DORIS ARZTMANN

Ich habe keine Zeit für diesen Text. Auf meinem Schreibtisch türmen sich die Papierberge, ungelesene, zu schnell gelesene Texte und Unterlagen. Das Leidenschaftsdenken und -tun verrinnt mir zwischen vier Jobs. Ich sitze oft in meinem Projektbüro. Trotzdem bin ich für das normative Zeitregime im System Universität stets zu langsam. Das Exzellenzsystem hat am liebsten: Dissertation fertig mit Mitte/Ende 20, danach Bewerben um Stipendien, internationale Erfahrungen. Bücherschreiben, Journals, Impact, Index, auf Track: Mindestens alle sechs Jahre ein Institutionenwechsel. Hier kann ich mithalten. Einen Wechsel zwischen Instituten, Arbeitsamt und wieder zurück zeigt meine Lebens-Timeline im Schnitt jedes dritte Jahr.

Meine Zeit vergeht, aber sie schreitet nicht linear voran. Sie ist eine politisch umkämpfte Kategorie. In ihr zeigen sich die Formen ungleicher Verhältnisse. Dabei wirken die zeitlichen Ordnungen in Gesellschaften – wie Elizabeth Freeman schreibt<sup>1</sup> – besonders für jene <natürlich>, die von ihr profitieren und privilegiert werden. Sichtbar und spürbar wird das in der <richtigen> Dauer einer Tätigkeit, in der guten zeitlichen Abfolge von den <richtigen> Ereignissen in unseren Leben. Aber auch in Vorstellungen von einer <richtigen Zukunft> oder in der Erinnerung an die <richtige> Vergangenheit. Als Chrononormativität beschreibt Freeman eine Zeitlichkeit, die getaktet Normvorgaben folgt. In der <richtigen Zeit> sein wird – wie am Beispiel meines Arbeitsplatzes – kulturell, sozial und ökonomisch anerkannt. Dieser Prozess ist rassialisiert, sexualisiert und vergeschlechtlicht und durchzogen vom Normativ der <Nichtbehinderung>. Queers of Colour wie José Esteban Muñoz<sup>2</sup> oder die Feminist Queer Crips wie Alison

Kafer<sup>3</sup> konfrontieren mich mit der Frage, wie und wo ich als Kompliz\_in normative Zeitregime stütze und vom Wissen Marginalisierter profitiere. Ihr Schreiben hält den Anspruch hoch, der mich anzieht: Es dreht mein Begehren wie bei Muñoz um ein anderes Sein in der Welt und in der Zeit. Obwohl es unmöglich ist, ein unversehrtes In-der-Welt-Sein über eine Lebensspanne hinweg zu verkörpern, gibt es einen gesellschaftlichen Zwang zu diesem Ideal. Darin steckt Gewalt. Ebenso in der (Selbst-)Disziplinierung. Aber wo normative Zeit ständig archiviert für eine normale Zukunft, zeigt eine Crip Time nach Alison Kafer Anfälle und Ausbrüche. Anstatt in.Takt zu zwingen, dehnt die Crip Time den Takt der Zeit.

Der Wust an E-Mails war zu lang. Zu viel Zeit im Plenum vertan. Mehr Prägnanz und Effizienz im gemeinsamen Tun, fordert das Uni-ICH. Aber: Eine Assistenz für ein kurzfristig anberaumtes Arbeitsgruppentreffen ist nicht in zwei Tagen zu organisieren. Zugänglichkeitsinfos für Uniräume auf den Flyern zu einer Veranstaltung, auf der Webseite, die Abmessungen von Toiletten und Treppenabsätzen, das Bauen von Rampen: Wie zeigt sich der Anspruch an politische Allianzen, das Abtasten von Hierarchien in Zeit und Raum? Verbunden sein wollen, aber nicht in.takt. Dehn-Zeit für das ICH ist im WIR verwickelt, und im Wissen um das Vergehen.

---

<sup>1</sup> Vgl. Elizabeth Freeman: *Time Binds: Queer Temporalities, Queer Histories*, Durham, 2010, 3.

<sup>2</sup> Vgl. José Esteban Muñoz: *Cruising Utopia: The Then and There of Queer Futurity*, New York 2009.

<sup>3</sup> Vgl. Alison Kafer: *Feminist, Queer, Crip*, Bloomington 2013.



Sciences Building an der Norwegian University of Science and Technology, Architekten: Narud Stokke Wiig

# KODEX FÜR GUTE ARBEIT IN DER MEDIENWISSENSCHAFT

### Vorbemerkung

Die Mitgliederversammlung der Gesellschaft für Medienwissenschaft (GfM) hat auf ihrer Jahrestagung in Erlangen am 6. Oktober 2017 mit sehr großer Zustimmung den KODEX FÜR GUTE ARBEIT IN DER MEDIENWISSENSCHAFT verabschiedet. Sie reagiert damit auf die Unzufriedenheit der Mitglieder mit den gegebenen Strukturen. Ob nun die Unzufriedenheit einzelne Statusgruppen oder alle betrifft – die Notwendigkeit grundlegender Reformen wird von allen erkannt.

Unter den herrschenden Bedingungen leiden nicht nur einzelne Betroffene, sondern sie schaffen insgesamt eine Atmosphäre, die sich negativ auf die Qualität und Vielfalt medienwissenschaftlicher Forschung und Lehre auswirkt. Es ist daher im Interesse des gesamten Faches und aller Mitglieder der Gesellschaft, die Arbeitsbedingungen für alle Statusgruppen konkret zu verbessern.

Nicht alle bestehenden Probleme kann der Kodex allein lösen, da viele Bedingungen auf übergeordneten politischen Ebenen zu verändern wären. Daher unterstützen wir aus der GfM heraus entsprechende Initiativen von Seiten der Universitäten gegenüber Vertreter\_innen der Bundes- und Länderregierungen.

Der Kodex setzt dort an, wo wir als Wissenschaftler\_innen einen Handlungsspielraum haben, und appelliert an unsere gemeinsame

Verantwortung für die Verbesserung der Arbeitsbedingungen. Er bietet einen Leitfaden, der in der Stellenpolitik und darüber hinaus Orientierung schafft. Die GfM empfiehlt allen medienwissenschaftlichen Instituten, Fachbereichen und anderen institutionellen Arbeitszusammenhängen, sich freiwillig zu verpflichten und aktiv auf die Erfüllung der in diesem Kodex formulierten Ziele hinzuwirken.

### PRÄAMBEL

Als medienwissenschaftliche Einrichtung bekennen wir uns zu den im Kodex formulierten Zielen und Grundsätzen für gute Arbeitsbedingungen in der Medienwissenschaft. Wir setzen uns für stabile Beschäftigungsgrundlagen auf allen Karrierestufen ein und ergreifen Maßnahmen zur Schaffung eines familienfreundlichen und diskriminierungsfreien Arbeitsumfelds. Wir verpflichten uns zur Förderung der Mitbestimmung aller Beschäftigten.

### I. Faire und verlässliche Beschäftigungsverhältnisse

Die Medienwissenschaft ist ein gesellschaftlich hochrelevantes und bei Studierenden stark nachgefragtes Fach. Als medienwissenschaftliche Einrichtung setzen wir uns innerhalb und außerhalb der Hochschule für den deutlichen Ausbau

von Stellen ein, insbesondere von Qualifizierungs- und Laufbahnstellen («Tenure Track»). Damit streben wir eine deutliche Verbesserung des Betreuungsschlüssels zwischen Studierenden und Lehrenden an, um überfüllte Lehrveranstaltungen zu vermeiden und eine gründliche, kontinuierliche Betreuung studentischer Abschlussarbeiten zu gewährleisten. Unser langfristiges Ziel ist, spätestens nach der abgeschlossenen Promotion unbefristete Stellen oder Stellen mit Entfristungsoption als Standard zu etablieren.

Wir bemühen uns darum, neben herkömmlichen Professuren (in Deutschland: W<sub>2</sub> und W<sub>3</sub>) und Professuren mit Karriereoption (W<sub>1</sub> mit Tenure Track) auch Lebenszeitstellen jenseits der Professur mit ausgewogenem Verhältnis zwischen Forschung, Selbstverwaltung und Lehre zu schaffen. Der Fehlentwicklung der Vergabe von Stellen mit zu hohem Lehrdeputat (vor allem unter «Lehrkräften für besondere Aufgaben») sowie der Einstellung wissenschaftlicher Hilfskräfte als Substitut für wissenschaftliche Mitarbeiter\_innen wirken wir entgegen. Lehraufträge – für Promovierende, Privatdozent\_innen und alle anderen Statusgruppen – vergüten wir grundsätzlich in angemessenem Umfang, wobei auch die Arbeitsstunden für die Vor- und Nachbearbeitung und die Studierendenbetreuung zu berücksichtigen sind. Zudem wird angestrebt, dass Lehraufträge grundsätzlich als Verträge mit Sozialversicherungsbeitrag erteilt werden. Generell gilt die Forderung, für Daueraufgaben – sowohl in der Lehre wie auch in Studiengangskoordinationen und anderen Verwaltungsbereichen – dauerhafte Stellen mit unbefristeten Verträgen einzurichten.

Den Regelfall stellen sozialversicherungspflichtige Vollzeitbeschäftigungen dar, denen wir gegenüber anderen Verhältnissen (wie Stipendien) den Vorzug geben. Ein Beschäftigungsvolumen von 65% soll auch in der Prädoc-Phase nicht unterschritten werden. Bei Qualifikationsstellen müssen mindestens 50% der bezahlten

Arbeitszeit für die eigene Qualifikation eingesetzt werden können. Die Laufzeit befristeter Qualifikationsstellen orientiert sich an einer realistischen Einschätzung der Qualifikationsdauer.

Der erfolgreiche Abschluss einer Promotion liegt gleichermaßen in der Verantwortung von Betreuer\_innen und Promovierenden. Im Zentrum des Betreuungsverhältnisses steht der regelmäßige inhaltliche Austausch. Qualifikationsvereinbarungen sollen, falls gewünscht, unbürokratisch geregelt und eine starre Formalisierung vermieden werden.

Wir streben ein ausgewogenes Verhältnis zwischen Prä- und Postdoc-Stellen an, sowohl an Instituten als auch an Forschungs- und Graduierteneinrichtungen.

Ermöglicht werden sollen berechenbare Karrierewege wie auch eine den Aufgaben adäquate Personalpolitik. Bei Nachbesetzungen von Stellen werden Vakanzen vermieden. In Ausschreibungen berücksichtigen wir neben inhaltlichen Kriterien die Bandbreite verschiedener Biografien.

## **II. Vereinbarkeit von Arbeit und Leben**

Wir sorgen für ein familienfreundliches Arbeitsumfeld. Grundlegend hierfür sind entfristete Stellen und an den Bedürfnissen der Beschäftigten orientierte Teilzeitmodelle sowie die Einhaltung von familiengerechten Sitzungszeiten und die Gewährleistung von Betreuungsmöglichkeiten für Kinder. Wir gehen von einem weiten Familienverständnis aus, das alle Formen von Lebensgemeinschaften umfasst, in denen Menschen füreinander Verantwortung übernehmen und Sorge tragen.

Zeiten der Beurlaubung oder Freistellung sind ebenso wie Zeiten des Erholungsurlaubs grundsätzlich arbeitsfrei. Für nicht in Anspruch genommenen Erholungsurlaub sowie für entstandene Überstunden schaffen wir einen arbeitszeitlichen oder finanziellen Ausgleich.

Wir besetzen im Fall von Mutterschutz, Elternzeit oder Pflegezeit Vertretungsstellen.

Gelder für Vertretungsstellen werden auch bei Drittmittelprojekten berücksichtigt.

Bei befristeten Stellen verlängern sich die Vertragslaufzeiten im Fall von Mutterschutz, Elternzeit, Betreuungszeit für pflegebedürftige Angehörige sowie anderen Beurlaubungs- und Freistellungszeiten automatisch. Wir verpflichten uns grundsätzlich zur Anwendung der Verlängerung der Befristungshöchstdauer bei Qualifikationsstellen um zwei Jahre pro Kind. Diese Regelungen umfassen auch Adoptiv- oder Pflegekinder und gelten für alle Stellen unabhängig von ihrer Finanzierungsquelle (z. B. Etat, Drittmittel) wie auch für Stipendien.

### III. Gleichstellung und Diversität

Bei der Stellenbesetzung ergreifen wir aktive Maßnahmen zur Gleichstellung der Geschlechter und sorgen für eine deutliche Steigerung der Diversität der Beschäftigten. Wir wenden eine Gleichstellungsquotierung für Frauen in allen Stufen der wissenschaftlichen Laufbahn an, die sich an den Studierendenzahlen im Fach Medienwissenschaft sowie am Kaskadenmodell der Deutschen Forschungsgemeinschaft und des deutschen Wissenschaftsrats orientiert.

Chronisch kranke und behinderte Wissenschaftler\_innen und Wissenschaftler\_innen, die anderen gesellschaftlich benachteiligten und unterrepräsentierten Gruppen (z. B. People of Color, Transpersonen und von formaler Bildung Benachteiligte) angehören, werden bei der Stellenbesetzung bei gleicher Eignung bevorzugt berücksichtigt. Im Sinne größerer Diversität betreiben wir darüber hinaus eine aktive Rekrutierungspolitik, die bereits in der Studienphase beginnt.

### IV. Mitbestimmung

Wir tragen aktiv dazu bei, dass alle Mitglieder unserer Forschungseinrichtung in geeigneter Weise an Entscheidungsprozessen beteiligt werden und bekennen uns zum Prinzip der

akademischen Selbstverwaltung. Das schließt u. a. ein, dass Gremientätigkeiten auf die Arbeitszeit angerechnet werden. Wir unterstützen die Arbeit des Personal- oder Betriebsrats und anderer Beschäftigtenvertretungen. Auch Doktorand\_innen ohne Beschäftigungsverhältnis, in Drittmittelprojekten oder nebenberuflich Beschäftigte und Lehrbeauftragte sollen in die Mitbestimmungsprozesse einbezogen werden. Zudem setzen wir uns für eine ausgewogenere Besetzung von Gremien ein und stärken damit nicht nur die Beteiligungsmöglichkeiten des Mittelbaus und der Studierenden, sondern auch die demokratische Hochschule insgesamt.

### V. Einhaltung des Kodex

Als medienwissenschaftliche Einrichtung verpflichten wir uns dazu, diesen Kodex in seiner Umsetzung aktiv zu begleiten und Fortschritte, Probleme, <Best Practice>-Beispiele und Empfehlungen in die Gesellschaft, vertreten durch die Kommission für gute Arbeit in der Wissenschaft, regelmäßig zurückzumelden. Innerhalb unserer Institution beziehen wir alle Betroffenen in die Umsetzung mit ein und klären über mögliche Ansprechpartner\_innen – wie Ombudspersonen, Personalräte, Gewerkschaften, Hochschulverband – auf.

---



# — **WERKZEUGE**

---

**PROF.**

## **Über Beratungsresistenz**

von STEFAN RIEGER

«Ich will nicht beraten werden.  
Beratung kommt für mich zu spät.»<sup>1</sup>

Vorbemerkung: Das folgende Professorenpsychogramm wird sich in absehbarer Zeit von selbst erledigt haben, betrifft es doch ein hochschulpolitisches Relikt. Es gilt einem beruflich habitualisierten Typus, der in der Grundausstattung männlich und in ausgewiesenen Sparten der Geisteswissenschaften situiert war. Vielleicht wäre daher das Präteritum die einzig taugliche Zeitform, um ihn zu beschreiben. Allen Veränderungen im universitären Personalgefüge zum Trotz weist dieser Typus gleichwohl ein gewisses Beharrungsvermögen auf. Seine hier kurz skizzierte Renitenz ist somit selbst renitent.

### **I.**

Hochschulen verfügen inzwischen über ein breit gestreutes und hinreichend ausdifferenziertes Beratungsangebot. Dieses zielt auf sämtliche Statusgruppen und sorgt sich um unterschiedliche Anliegen. Vom wissenschaftlichen Schreiben über die psychosoziale Intervention in Krisenfällen bis zur Personalführung und der Verhandlung in Berufungsangelegenheiten oder der Optimierung der Lehre stehen eine Vielzahl von Coaching- und Beratungsangeboten zur Verfügung.<sup>2</sup> Diese sind Ausdruck einer Veränderung der Hochschullandschaft, die unter Begriffen wie Ökonomisierung, Globalisierung, Internationalisierung und Professionalisierung einem Reformdruck von außen gerecht zu werden suchen. Es ist ein vor dem Hintergrund der Beratung einer ganzen Institution vielleicht vernachlässigbarer Aspekt, der im Folgenden in den Fokus gerückt werden soll: das professorale Subjekt, das Friedrich Kittler einmal unter dem Titel *Das Subjekt als Beamter* beschrieben hat.<sup>3</sup> Von der eben nur vermeintlichen Wertschätzung dieses Berufsstands distanziert sich ein Werbe-slogan der in Bochum ansässigen Technischen Hochschule Georg Agricola

<sup>1</sup> Heinz Strunk: *Die Zunge Europas*, Reinbek bei Hamburg 2016.

<sup>2</sup> Sogar die Dissertation wird Gegenstand von Beratung. Vgl. dazu Hannes Beyerbach: *Die juristische Doktorarbeit. Ein Ratgeber für das gesamte Promotionsverfahren*, 2. Aufl., München 2017.

<sup>3</sup> Vgl. Friedrich Kittler: Das Subjekt als Beamter, in: Manfred Frank, Gérard Raulet, Willem van Reijen (Hg.): *Die Frage nach dem Subjekt*, Frankfurt/M. 1988, 401–420.

auf eigentümliche Weise. Der Slogan erteilt der unhinterfragten Ordinarienseligkeit früherer Tage einen gehörigen Dämpfer, verweist er doch darauf, dass die Abkürzung *Prof.* an jener Institution nicht als Titular eines gesellschaftlich gut angesehenen Berufsstandes, sondern als Abkürzung für das Substantiv *Profi* steht.<sup>4</sup>

Es ist im Folgenden nicht um eine Charakterologie von Professoren als schrägen Käuzen oder genialisch zertretenen Sonderlingen zu tun, sondern darum, einen entsprechenden Habitus, sollte es ihn geben oder überhaupt je gegeben haben, als etwas aufzuzeigen, das aus systemischen Gründen mit der Beratung seine liebe Not hat. Um die damit verbundenen Überlegungen vor idiosynkratischen und anekdotischen Eigenbeobachtungen zu schützen, soll zunächst der Blick auf Universitäten als regelungsbedürftige Institutionen gerichtet werden. In einem Buch mit dem Titel *Hochschule als Organisation* wird die sehr grundsätzliche Frage danach gestellt, ob die Institution Universität den Organisationsprinzipien anderer Institutionen folgt oder ob sie eine Art Solitär mit eigenen Zugangsweisen und Gesetzmäßigkeiten darstellt.<sup>5</sup> Deviantes Personal, so die These der Organisationssoziologie, befördert dabei das Argument der besonderen Institution.

Einerseits lassen sich Hochschulen also als spezifische Organisationen verstehen. Professoren stilisieren sich mitunter gerne als distinktive Gruppe von Devianten, welche nicht mit Managern oder sonstigen Berufsgruppen verglichen werden wollen. Akademische Forschung und Lehre werden als einzigartige Formen von Arbeitserledigung unter den höchst spezifischen Bedingungen der doxa und Organisationsweisen des wissenschaftlichen Feldes interpretiert. Darum entzieht sich die Hochschulorganisation einer vergleichenden Organisationsforschung.<sup>6</sup>

Die im Folgenden angerissene These zielt darauf ab, dass Universitäten und dort im Speziellen die traditionsreicheren unter den Fakultäten Biotope der Beratungsresistenz sind – und zwar nicht aus Gründen einer spezifischen Charakterologie der jeweiligen Personen, sondern aus Gründen der sehr eigenen Genese des Berufsstands. Beratungsresistenz ist damit zunächst zu beschreiben als ein Effekt der unterschwelligen Wirkmacht einer historischen Semantik, die etwas mit den Individualisierungsschüben des von Friedrich Kittler so genannten Aufschreibesystems 1800 zu tun hat. Forschung und wissenschaftliches Arbeiten werden im Zuge dieser Altlast einem Bereich angenähert, der in der Eigentümlichkeit eines starken, weil unverwechselbaren Individuums begründet liegt, einem Bollwerk des Stils und des eigenen Ausdrucks verpflichtet, den unsere Kultur habituell mit der Genialität des vornehmlich männlichen Künstlersubjekts assoziiert. Versuche, den verbeamteten Professor beraten zu wollen, müssen aus Gründen seines derart definierten Subjektstatus und Selbstentwurfes ins Leere laufen. Für die Literaturwissenschaft etwa ist auf ein bestimmtes Verständnis von Hermeneutik und damit seine Verankerung in bestimmten Sparten der Geistes- und Kulturwissenschaften als Katalysatoren dieses Prozesses zu verweisen. Es sind alte Disziplinen wie die

<sup>4</sup> Vgl. auch die Homepage der Hochschule: [www.coolstes-studium-der-welt.de](http://www.coolstes-studium-der-welt.de), gesehen am 29.1.2018.

<sup>5</sup> Zu diesem Alleinstellungsmerkmal der Universität vgl. Christine Musselin: Are Universities Specific Organisations?, in: Georg Krücken, Anna Kosmützky, Marc Torka (Hg.): *Towards a Multiversity? Universities between Global Trends and National Traditions*, Bielefeld 2007, 63–84.

<sup>6</sup> Uwe Wilkesmann, Christian J. Schmid (Hg.): *Hochschule als Organisation*, Wiesbaden 2012, 8.

<sup>7</sup> Zu dieser Formel vgl. Otto Friedrich Bollnow: Was heißt, einen Schriftsteller besser verstehen, als er sich selber verstanden hat?, in: *Deutsche Vierteljahresschrift*, Bd. 18, Nr. 2, 1940, 117–138.

<sup>8</sup> Vgl. dazu Johann Wilhelm Ritter: *Physik als Kunst. Ein Versuch, die Tendenz der Physik aus ihrer Geschichte zu deuten. Zur Stiftungsfeyer der Königlich-bayerischen Akademie der Wissenschaften am 28sten März 1806*, München 1806; Hans-Jörg Rheinberger: *Experimentelle Virtuosität*, in: Caroline Welsh, Stefan Willer (Hg.): *Interesse für bedingtes Wissen. Wechselbeziehungen zwischen den Wissenskulturen*, München 2008, 331–342, sowie Hans-Jörg Rheinberger: *Erkenntnis in Wissenschaft und Kunst. Sind Künstler nicht auch Forscher und Forscher Künstler?*, in: Peter Heintel, ders., Felix Tretter, Wolfgang Zingg (Hg.): *Wissenschaft: Kunst. Sind Künstler Forscher und Forscher Künstler?*, Klagenfurt 2017, 111–128.

<sup>9</sup> Vgl. Bernhard Fabian: Der Naturwissenschaftler als Originalgenie, in: Hugo Friedrich, Fritz Schalk (Hg.): *Europäische Aufklärung. Herbert Dieckmann zum 60. Geburtstag*, München 1967, 47–68; Hendrik Anton Kramers: *Physiker als Stilisten*, in: *Die Naturwissenschaften*, Bd. 23, Nr. 19, 1935, 297–301.

<sup>10</sup> Wolfgang Dreybrodt: (Ko-)Autorenschaft, in: *Forschung & Lehre*, Bd. 25, Nr. 1, 2018, online unter [www.forschung-und-lehre.de/wordpress/?page\\_id=298](http://www.forschung-und-lehre.de/wordpress/?page_id=298), gesehen am 29.1.2018.

Germanistik oder die Geschichtswissenschaft und eben nicht neuere wie die Gender Studies, die im Schlagschatten einer oft monomanischen Nähe zu ihrem Gegenstand stehen. Dieses hermeneutische Begehren findet seine Verdichtung im Anspruch Wilhelm Diltheys, den Dichter besser verstehen zu können als dieser sich selbst.<sup>7</sup> Aber auch die Naturwissenschaften sind davon betroffen – dann etwa, wenn sie das Experiment als nicht angeleitete und nicht anleitbare Virtuosität veranschlagen – wie der romantische Naturwissenschaftler Johann Wilhelm Ritter das tut, indem er die Physik als Kunst behandelt, oder wie in dessen Nachfolge Hans-Jörg Rheinberger, der das Experiment in die Register der künstlerischen Praxis einträgt.<sup>8</sup> Der Naturwissenschaftler wird (sich selbst) zum Originalgenie und die formelfreudige und abstrakte Physik zum Ort eines personal zurechenbaren Stilwillens.<sup>9</sup>

Angesichts der Praxis, Publikationen vor allem in den Naturwissenschaften durch immer größer werdende Schreibkollektive zu legitimieren, ist an prominenter Stelle, nämlich in der Rubrik <Standpunkt> der Zeitschrift *Forschung & Lehre* des deutschen Hochschulverbands unter dem Titel *(Ko)Autorschaft* zu lesen: «Mit der Zahl der Autoren sinkt die Verantwortung des Einzelnen.»<sup>10</sup> Sichtbar wird dabei aber noch etwas anderes, das die historische Semantik genialer Forscher trotz oder gerade wegen eines anderen Forschungs- und Publikationstyps im Spiel hält. Es ergibt sich eine Verteilung der Autorschaft, die unsere Kultur bisher nur schwer verkräftet. Und sie verkräftet sie umso schwerer, je mehr die Rede von der Exzellenz um sich greift. Aus Gründen der historischen Semantik und einer dieser geschuldeten Pragmatik, die im Schreiben <großer> Bücher ihren publizistischen Widerhall findet und die in Förderungsregularien wie dem *Opus Magnum* ein unzeitgemäßes Relikt darstellt, sind Exzellenz und Devianz noch immer und trotz der Prämierung von Kooperation unmittelbar aneinander gekoppelt. Der Wissenschaftsbetrieb sucht und findet diesen Typus. Für das Fach Medienwissenschaft war es Friedrich Kittler, der seine Devianz nicht nur im grandiosen Umgehen disziplinärer Kontexte und einer hochgradig ambitionierten Wissenschaftsprosa unter Beweis stellte, sondern der sie mit seinem exzessiven Zigarettenkonsum auch in Bezug auf universitäre

Werbung für die Technische Hochschule Georg Agricola in Bochum

Technische Hochschule Georg Agricola

www.coolstes-studium-der-welt.de

Wo Prof. die Abkürzung für Profi ist!

Hausordnungen auslebte. Im historiografischen Rückblick liefert das Habilitationsverfahren um das Buch *Aufschreibesysteme 1800/1900* den Plot zu einer veritablen Widerstandsgeschichte.<sup>11</sup>

Diese Form des professoralen, verbeamteten und deshalb auch in Deutschland besonders wirkmächtigen Subjekts ist unzeitgemäß, aber immer noch in manchen Köpfen (wie eben das Beispiel der Förderungsform *Opus Magnum* zeigt). Devianten Menschen, die sich in der Organisation Universität alles selbst beibrachten oder für sich entschieden, eine Beibringung bestimmter Kompetenzen gar nicht erst nötig zu haben, diesen Subjekten Regeln von außen beibringen zu wollen, sie auf den Erwerb rationalisierter Arbeitstechniken und sachdienlicher *skills* zu verweisen, sie woraufhin auch immer beraten und coachen zu wollen, dieser Versuch misslingt. Wer diese Menschen beraten will, muss das Moment ihrer institutionell wie kulturgeschichtlich einprogrammierten Resistenz einrechnen. Ob bezogen auf die Lehre oder die Selbstverwaltung, auf die Personalführung oder die Bewirtschaftung der ihnen zugewiesenen Finanzmittel oder Büroräume: Bei Forschern und Forscherinnen, die sich selbst unter der Ägide des Genialitätsverdachts entworfen haben und auch haben entwerfen müssen, verpufft der an sie in Verwaltungsrundmails erteilte Hinweis, dass das Stoßlüften gegenüber dem Kipplüften eindeutig vorzuziehen sei. Derlei Ratschläge ziemen sich nicht für einen Berufsstand, der seine Professionalität gerade in Absetzung eines gewachsenen Berufsstands und seiner historischen Semantik erhält, wie der Slogan der Technischen Hochschule Georg Agricola insinuiert. Die Spezifik universitärer Rekrutierungspraktiken, die Logik der Berufung, die Strukturen der Unverbindlichkeit und der doch weitgehenden Sanktionsfreiheit professoralen Wirkens machen die Universität und ihre devianten Insassen zu etwas Spezifischem, selbst wenn sich die Figur des devianten Professors schon aus Generationengründen bald erledigt haben wird. Es scheint, als ob Berufung und Beratung sich ausschließen.<sup>12</sup>

<sup>11</sup> Vgl. dazu Ute Holl, Claus Pias: Editorische Vorbemerkung zu: *Aufschreibesysteme 1980/2010*. In memoriam Friedrich Kittler, in: *Zeitschrift für Medienwissenschaft*, Nr. 6, 2012, 114 f.

<sup>12</sup> Zu den Konsequenzen für die Universität der Zukunft aus Sicht eines posthumanistischen Wissenschaftsverständnisses vgl. Rosa Braidotti: *Posthumanismus. Leben jenseits des Menschen*, Frankfurt/M. 2014, insb. 176 ff.

---

## LITERATURVERWALTUNGSPROGRAMME UND <PRIVATSTILE> Ein Vorschlag zur freiwilligen Selbstkontrolle

von TILL A. HEILMANN

Wie sattsam bekannt ist, besteht ein nicht geringer Teil der Arbeit beim wissenschaftlichen Schreiben darin, Ansprüchen an die formale Gestalt der Texte gerecht zu werden. Styleguides von Institutionen, Verlagen und Herausgeber\_innen müssen eingehalten werden, die mehr oder weniger ausführlich festlegen, wie Zwischenüberschriften, fremdsprachige Ausdrücke, Fußnoten, Abkürzungen und anderes typografisch und informatisch (d. h. in welchen Dateiformaten, mit welchen Formatvorlagen usw.) zu realisieren sind. Insbesondere die Angaben zur verwendeten Literatur, also die Nachweise zitierter und referenzierter Titel und deren etwaige Auflistung in Bibliografien, bedürfen eines erheblichen Aufwandes. Da muss die Reihenfolge von Autor\_innenname, Titel, Verlagsort und Publikationsjahr stimmen, soll jeder Doppelpunkt, jedes Komma, jedes Anführungszeichen sitzen, alles einheitlich dargestellt und richtig sortiert sein.

Referenzieren und Bibliografieren der Forschungsliteratur erfüllt eines der entscheidenden formalen Kriterien für die Wissenschaftlichkeit von Texten. Student\_innen müssen es in den ersten Semestern allein oder unter Anleitung einüben. Im Verlauf der weiteren akademischen Bildung wird die Aufgabe dann zur erprobten Verrichtung und schließlich zur Routine – zu einem notwendigen, gleichwohl mechanischen, oft als lästig empfundenen und mit steigender Zahl und Länge der verfassten Texte zunehmend zeitraubenden Teil der Schreibarbeit.

Befreiung von der Mühsal stilgerechten Referenzierens und Bibliografierens versprechen Hilfskräfte und Mitarbeiter\_innen (die entsprechende universitäre Stellung vorausgesetzt) oder spezielles Werkzeug: Mit Literaturverwaltungsprogrammen können Publikationen, auf die man verweisen möchte, in Datenbanken verwaltet und aus diesen heraus beim Schreiben eigener Texte mit Programmen wie Microsoft Word und Libre-Office Writer bequem per Tastenkürzel oder Schaltfläche aufgerufen und an der jeweiligen Stelle in das Dokument eingefügt werden. Dabei besorgt



citation-style-language / styles Watch 51 Star 1,036 Fork 1,728

Code Issues 45 Pull requests 52 Projects 0 Wikl Insights

Branch: master **styles / zeitschrift-fur-medienwissenschaft.csli** Find file Copy path

rmzelle Reindent/reorder a744613 on Jan 24, 2015

4 contributors

483 lines (482 stoc) 14 KB Raw Blame History

```

1 <?xml version="1.0" encoding="utf-8"?>
2 <style xmlns="http://url.org/net/xbiblio/csli" version="1.0" class="note" default-locale="de-DE" demote-non-dropping-particle="
3 <info>
4 <title>Zeitschrift für Medienwissenschaft (German)</title>
5 <title-short>zfm</title-short>
6 <id>http://www.zotero.org/styles/zeitschrift-fur-medienwissenschaft/id</id>
7 <link href="http://www.zotero.org/styles/zeitschrift-fur-medienwissenschaft" rel="self"/>
8 <link href="http://zfm.medienwissenschaft.de/service/submission-guidelines" rel="documentation"/>
9 <author>
10 <name>Till A. Heilmann</name>
11 <email>mailto:tillheilmann.info</email>
12 <url>http://www.tillheilmann.info</url>
13 </author>
14 <category citation-formats="note"/>
15 <category field="humanities"/>
16 <issn>1868-1722</issn>
17 <summary>Style for zfm. Zeitschrift für Medienwissenschaft. Citations in notes; no bibliography.
18 HINWEISE
19 -----
20 - Bei Artikeln (article-journal, article-magazine) muss der Verlagsort
21 (publisher-place) ins Zotero-Feld "Extra" eingetragen werden, und zwar
22 nach dem Muster "{publisher-place: Drexel Hill, Pennsylvania)".
23 - Bei Filmen (motion_picture) muss das Produktionsland ins Zotero-Feld
24 "Extra" eingetragen werden, und zwar dem Muster "{publisher-place: USA)".
25 - Das Originalpublikationsjahr muss ins Zotero-Feld "Extra" eingetragen
26 werden, und zwar nach dem Muster "{original-date: 1964)".
27 - Für Reihen (collection) muss das gewünschte Präfix "Bd.", "Vol.", "Nr."
28 o.ä. für die "Nummer der Reihe" (collection-number) ins Zotero-Feld
29 "Nummer" eingetragen werden (nach dem Muster "Bd. 7").
30 - Um bei Beiträgen in Sammelbänden (chapter) mit demselben Autor und
31 Buchautor die Abkürzung "ders." zu erhalten, muss diese selbst
32 (statt des Namens) ins Zotero-Feld "Buchautor" eingetragen werden.</summary>
33 <updated>2016-09-13T22:01:31+00:00</updated>
34 <rights license="http://creativecommons.org/licenses/by-sa/3.0/">This work is licensed under a Creative Commons Attribution
35 </info>
36 <locale xml:lang="de">
37 <terms>
38 <term name="et-al">u.&#160;ja.</term>
39 <term name="accessed">gesehen am</term>
40 <term name="editor" form="short">
41 <single%>/single>
42 <multiple%>/multiple>
43 </term>
44 <term name="editor" form="verb-short">
45 <single%&#160;v</single%>

```

oben Literaturverwaltung mit dem Zettelkasten  
 unten Auszug aus dem XML-Code zum Zitationsformat  
 der *Zeitschrift für Medienwissenschaft* auf GitHub

die Software das automatische Erzeugen und Formatieren der einzelnen Nachweise und der Literaturliste gemäß eingestelltem Stil und garantiert so die einheitliche Darstellung. Die Arbeit an Referenzen und Bibliografien beschränkt sich dann im günstigen Fall, neben dem Anlegen und ständigen Aktualisieren der Literaturdatenbank, auf die einfache Wahl referenzierter Titel und passender Zitationsstile.

Bekannte Beispiele für solche Literaturverwaltungsprogramme, im Englischen treffender *reference management software* genannt, sind: EndNote, der <Opa> unter den kommerziellen Anwendungen, einst (weithin ungeliebter) Monopolist der Branche, der im deutschsprachigen Raum heute eher zum Außenseiter geworden ist; Citavi, ein aus der älteren, an der Heinrich-Heine-Universität Düsseldorf entwickelten Anwendung LiteRat hervorgegangenes Produkt der Firma Swiss Academic Software, das auf Windows-Rechnern weit verbreitet ist; Mendeley, eine von drei deutschen Nachwuchswissenschaftlern ins Leben gerufene Software mit Community-Funktion, die bei vielen Nutzer\_innen in Ungnade gefallen ist, nachdem sie 2013 vom Verlagsriesen Elsevier aufgekauft wurde; und Zotero, eine an der George Mason University entwickelte, kostenlose und plattformübergreifende Open-Source-Lösung, die ursprünglich als Browser-Plugin realisiert wurde, inzwischen aber ein eigenständiges Programm ist.<sup>1</sup> Eine besondere Erwähnung verdient das Shareware-Programm Synapsen von Markus Krajewski: eine seit 1999 stetig weiterentwickelte Java-Anwendung für Windows-, Mac- und Linux/Unix-Rechner, die den Schwerpunkt auf die automatische hypertextuelle Verknüpfung verschlagworteter und annotierter Titel legt.<sup>2</sup>

Man kann mit solchen Programmen tatsächlich Zeit sparen. Der Teufel liegt aber, wie so oft, im Detail, und dies zweifach. Einerseits sorgt die Software mitunter selbst für nicht wenig Arbeit bei der Pflege der Datenbanken – um von Datenverlusten bei missglücktem Zusammenspiel mit dem Textverarbeitungsprogramm der Wahl ganz zu schweigen. Andererseits, und dies stellt die hauptsächliche Schwierigkeit dar, kann keines der genannten Werkzeuge das Grundübel beim Referenzieren und Bibliografieren in der deutschsprachigen Geistes- und Kulturwissenschaft beseitigen: die Unmenge der verwendeten Stile, die sich oft nur in Nuancen voneinander unterscheiden. Es gibt einfach zu viele Styleguides, die festlegen, wie diese und jene Einzelheit umzusetzen sei. Nicht allein jede akademische Disziplin hat ihre speziellen Gepflogenheiten; jedes universitäre Institut scheint einen Leitfaden für das Verfassen von Hausarbeiten mit eigenem Zitationsstil bereitzuhalten. Nicht nur jeder Verlag entscheidet (zudem über die Jahre hinweg immer wieder neu) über Kursivierung, Komma und Kurztitel bei Literaturnachweisen und -listen; viele Publikationsreihen fügen dem noch ihre Besonderheiten hinzu. Die Mühen mit dem korrekten Zitieren rühren deshalb vor allem daher, dass man sich als Autor\_in auf ständig wechselnde Stile einstellen muss.

<sup>1</sup> Siehe [endnote.com](http://endnote.com), [www.citavi.com/de](http://www.citavi.com/de), [www.mendeley.com](http://www.mendeley.com), [www.zotero.org](http://www.zotero.org).

<sup>2</sup> Siehe [www.verzetteln.de/synapsen](http://www.verzetteln.de/synapsen).



In dieser Situation bringt Software nur bedingt Erleichterung. Erstens sind viele, wenn nicht die allermeisten der <Privatstile> deutscher Institutionen und Verlage in Literaturverwaltungsprogrammen nicht verfügbar und müssen eigens implementiert werden. Bei einigen Anwendungen kann man das als Nutzer\_in selbst besorgen (mit WYSIWYG-Editoren oder in Code). Für manche kommerziellen Produkte, wie etwa Citavi, stellen die Hersteller auf Wunsch angepasste Stile zur Verfügung. In jedem Fall aber bedeutet es einen zusätzlichen Aufwand – und das für jeden Verlag, für jede Reihe usw. aufs Neue. Zweitens sind Zitationsstile häufig eher behelfsmäßig und unvollständig formuliert, manchmal sogar widersprüchlich. Drittens lassen sich einzelne Anforderungen von Stilen mit den gängigen Anwendungen überhaupt nicht realisieren. Meist muss man daher noch von Hand nachbessern. Und viertens hat das Internet zu neuartigen Publikationstypen wie Podcasts, Blogs, Instant-Messages usw. geführt, für die sich Grundsätze der Darstellung erst langsam etablieren.

Digitales Werkzeug allein kann folglich kein Allheilmittel gegen den großen Zeitaufwand beim Referenzieren und Bibliografieren sein. Ansetzen müsste man an der Wurzel des Problems, bei den Zitationsstilen, genauer: bei deren verwirrender Mehrzahl. Eine echte Lösung läge in der Beschränkung auf einen allgemein akzeptierten Stil, nach dem alle wissenschaftlichen Texte im Feld gestaltet werden, von der Monografie der renommierten Professorin bis zur studentischen Hausarbeit. Was Verlage, Institute und Herausgeber\_innen dadurch an typografischer Gestaltungsfreiheit verlören, würden nicht nur die Autor\_innen, sondern auch sie selbst doppelt und dreifach an redaktionellem Komfort gewinnen. Man stelle sich für einen Moment vor, welche Erleichterung ein fachweiter Zitationsstil brächte, welche Zeitersparnis es bedeutete, wenn sich nicht für jede Publikation wieder die Frage stellte, ob mehrfache Namen durch Komma oder Schrägstrich getrennt werden, Aufsatztitel in Anführungszeichen zu setzen sind oder nicht, ob man «Hg.» oder «Hrsg.» abkürzt usw. Dass diese Idee nicht Ausdruck eines kleingeistigen Größenwahns ist, sondern gelebter Pragmatismus, zeigt das Beispiel des US-amerikanischen Wissenschaftsbetriebs. Dort geben große Fachgesellschaften wie die Modern Language Association (MLA) oder die American Psychological Association (APA) und Verlagshäuser wie die Chicago University Press den jeweils gültigen Zitationsstil vor. Als Student\_in übt man diesen einmal ein und begnügt sich für den Rest des Akademiker\_innenlebens damit. Dasselbe sollte auch bei uns möglich sein. Deshalb schlage ich hiermit die freiwillige Selbstkontrolle der deutschsprachigen Medienwissenschaft durch *einen* Zitationsstil vor.

Wie wäre dieser Vorschlag im Einzelnen umzusetzen? Zunächst müsste man sich in der Gesellschaft für Medienwissenschaft auf einen Stil einigen.<sup>3</sup> Einfacher und schneller, als diesen von Grund auf neu zu entwickeln, dafür eine Kommission einzusetzen, Vorschläge ausarbeiten zu lassen, diese in der

<sup>3</sup> Zur Frage der Standardisierung und Normierung siehe einleitend Lawrence Busch: *Standards: Recipes for Reality*, Cambridge, Mass., 2011.

Fachöffentlichkeit zu beraten usw., wäre es natürlich, kurzerhand einen bereits existierenden Stil zur Norm zu erklären. Der naheliegende Kandidat hierfür ist derjenige des offiziellen Fachorgans: der Zitationsstil der *Zeitschrift für Medienwissenschaft*. Dieser Stil ist bislang nicht restlos dokumentiert<sup>4</sup> und er gefällt wahrscheinlich auch nicht allen. (Mir gefällt er nicht so recht.) Aber es gibt ihn nun mal schon, und er ist gewissermaßen der unsere. Man müsste ihn nur sorgfältig ergänzen und dabei vielleicht auch geringfügig überarbeiten. Er bedürfte einer Erweiterung um Vorgaben zu Literaturlisten, auch wenn solche in der *ZfM* selbst nicht verwendet werden. Die Dokumentation des Stils müsste in geeigneter Form öffentlich gemacht werden, am besten auf einer eigenen Webseite. Man müsste ihn nach und nach für die gängigen Literaturverwaltungsprogramme umsetzen.<sup>5</sup> Schließlich müsste die GfM damit beginnen, alle Beteiligten auf den Stil einzuschwören. (Medienwissenschaftliche Institute sollten leicht zu gewinnen sein, bei Verlagen muss man unter Umständen mehr Überzeugungsarbeit leisten.) Und wenn all das gelänge, könnte man gar größere Vorhaben diskutieren. (Wollen wir gleich einen ganzen Styleguide mit typografischen Regelungen formulieren? Sollen wir eine sozialwissenschaftliche Variante des Stils mit Autor\_in-Jahr-Zitierweise spezifizieren?)

<sup>4</sup> Ich weiß das, weil ich ihn in der Citation Style Language (CSL) für Zotero, Mendeley u. a. implementiert habe.

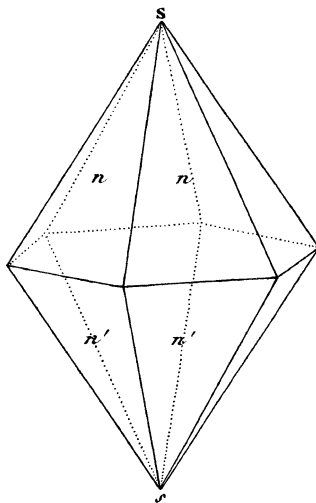
<sup>5</sup> Mit der CSL-Implementierung (siehe Anm. 4) ist ein erster Schritt getan.

All das wäre nicht ohne Anstrengung zu haben, aber es würde sich lohnen.  
*Who's in?*

---

---

# BESPRECHUNGEN



---

## WERDEN / WEITER / DENKEN

### Rekapitulation eines Post-Cinema-Diskurses

von ELISA LINSEISEN

**Francesco Casetti:** *The Lumière Galaxy: Seven Key Words for the Cinema to Come*, New York (Columbia Univ. Press) 2015 (Film and Culture Series).

**Shane Denson, Julia Leyda (Hg.):** *Post-Cinema: Theorizing 21st-Century Film*, Falmer (Reframe Books) 2016, Open Access online unter [reframe.sussex.ac.uk/post-cinema](http://reframe.sussex.ac.uk/post-cinema)

**Malte Hagener, Vinzenz Hediger, Alena Strohmaier (Hg.):** *The State of Post-Cinema. Tracing the Moving Image in the Age of Digital Dissemination*, London (Palgrave Macmillan) 2016.

**Vinzenz Hediger, Miriam De Rosa (Hg.):** *Post-when? Post-what? Thinking the Moving Image Beyond the Post-Medium Condition (Cinema & Cie, Vol. XIV, Nr. 26/27)*, Mailand (Il Castoro) 2017.

**Astrid Deuber-Mankowsky:** *Queeres Post-Cinema*, Berlin (August) 2017.

---

Spätestens seit den filmphilosophischen Arbeiten von Gilles Deleuze werden Film und Kino in ihrer Kompetenz begriffen, sich ständig zu verändern und das Werden als nichtlineare Zeitlichkeit mit und durch den Film zu entfalten und zu denken. Dieser ästhetischen und technischen Potenzialität des Mediums gegenüber erscheint es seltsam unangemessen, es durch eine medienhistorische

«Taktung» in diskrete Abschnitte zu unterteilen. Eine radikale Form dieser Klassifizierung ist die wertende Gliederung in «alt» und «neu». Eine solche technikhistorische Innovationsteleologie konnte das Kino lange nicht erschüttern und führte im Gegenteil zu Theoretisierungen, die die Technisierungshybris an den Mythos vom totalen Kino koppelten. Egal mit welcher Neuerung aufgetrumpft wurde, das technische Aufgebot schien dem Ideal des Kinos immer nachzustehen – es sei noch nicht einmal erfunden, so André Bazins berühmte These.

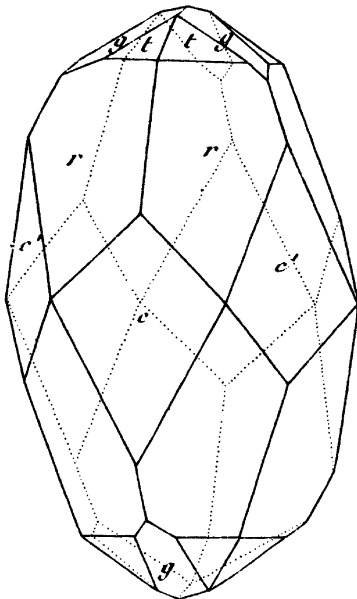
Jedoch tritt mit dem Jahrtausendwechsel eine Situation ein, die nicht nur die Filmindustrie, sondern auch die Filmwissenschaft auf ihre Modulationsfähigkeit hin testet. Denn das Kino und der Film werden in ein mediales Konkurrenzverhältnis gesetzt, welches nicht mit vorhergehenden Selbstbehauptungsmomenten in der Kinogeschichte (gegenüber Fernsehen oder Video) vergleichbar zu sein scheint. Die Digitalität stellt den Film, das Kino und seine Wissenschaften vor Herausforderungen, weil, so scheint es, Wandlungsfähigkeit und Modulationskompetenz nun unter einem anderen Vorzeichen – dem der binär kodierten Signale – stehen. Die unter der Digitalität gehandelten medialen Phänomene liefern die damit verbundene Verheißung gleich mit: Sie sind die neuen Medien, und Kino wird auf Grund seiner technischen Spezifikation zum alten, weil analogen, Medium – Wandlungsfähigkeit hin oder her.

Eine Etappe in dieser Geschichte ist folgende: Am 30. März 2005 treffen sich George Lucas, James Cameron und andere einflussreiche und finanziell erfolgreiche Männer der Filmbranche in Las Vegas zur jährlichen Filmmesse ShoWest mit einer Mission: «to sell digital cinema».<sup>1</sup> In einem gemeinsamen Panel plädieren sie für die neue Technik. Am 20. Juni 2005 veröffentlicht die Digital Cinema Initiatives, der Dachverband amerikanischer Filmstudios, die erste Normierung zu den neuen DCI-Standards, um die Durchsetzung der Digitalisierung des Kinos zu beschließen. Das Problem, das sich hier, neben den monopolistischen Zwangsvorgaben, stellt – in den USA waren zu diesem Zeitpunkt weniger als hundert Filmtheater mit der Digitaltechnik ausgestattet –, liegt vor allem in der Arglosigkeit, mit der die Reichweite und der revolutionäre Charakter der Umstellung hingenommen wurde – nicht nur von Gesellschaft und Industrie, sondern auch von der Wissenschaft.

Welche Probleme und Fragen, aber auch welche Anreize sich aus der Bewertung einer technischen Neuerung als Umbruchssituation ergeben und welche Forderungen damit entstehen, Film und Kino in Bezug auf ihre Wandelbarkeit anders oder neu zu denken, lässt sich in einer seit acht Jahren<sup>2</sup> höchst produktiven Diskussion über audiovisuelle Medien wahrnehmen: dem Diskurs zum sogenannten Post-Cinema und explizit seiner Kristallisation der letzten Jahre in umfangreichen

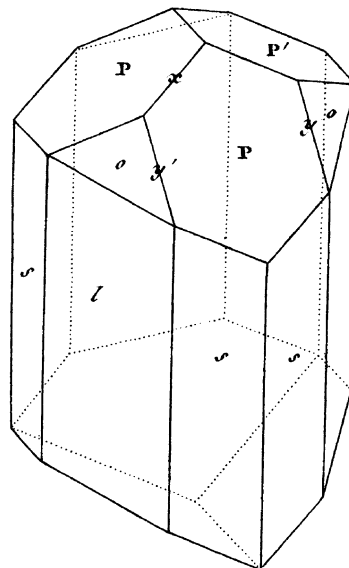
internationalen Sammelbänden und Monografien. Die in den Publikationen spürbare Dringlichkeit mit unterschiedlichsten epistemischen Einsätzen (gendertheoretisch, filmhistorisch, kulturwissenschaftlich) zeigt, welche Dynamiken freisetzt werden, wenn arbiträre Einschnitte als Notwendigkeiten ausgewiesen werden. Für solche künstlichen Zäsuren hat die Wirtschaftswissenschaft den Begriff der «geplanten Obsoleszenz» geprägt, also jene im kapitalistischen System intendiert implementierten Sollbruchstellen eines Produkts, die beabsichtigt Differenzen zwischen alt und neu hervorrufen. Die Arbeiten um den Begriff «Post-Cinema» können als Versuche gelten, dieser dem Kino und dem Film aufgedrängten, von Protagonist\_innen geplanten Obsoleszenz durch die Verheißungsgeschichten um das Digitale zu begegnen und die Frage nach Veränderung und Wandel, für die das Kino steht, in Kontrast, aber auch in Konvergenz mit der Modulationsfähigkeit der Digitalität zu stellen und abzugleichen.

«Post-Cinema» handelt also von dem Verhältnis von Kino und Digitalität zu ihrer je spezifischen Transformierbarkeit. In den einzelnen Ansätzen wird diese Relation jedoch aus sehr unterschiedlichen Perspektiven betrachtet, und so bleibt unsicher, was denn nun mit «Post-Cinema» ins Zentrum der Analyse rückt – die Frage nach dem Kino oder die Frage nach der Digitalität? Es scheint, dass dieses Wechselverhältnis im Aufbau des Arguments zu einer Abstraktion der Sache führt. Einerseits wird Digitalität unter der Folie «Kino» greifbar und umgekehrt findet Kino über «Digitalität» neue Berücksichtigung. Die Anführungszeichen erscheinen in jeweiligem Fall als notwendiges diskursives Tool, um Kino oder Digitalität in ihrer Komplexität in den Blick zu bekommen. Ansonsten, und dieser Befund lässt sich in den Diskussionen um «Post-Cinema» nachvollziehen, läuft man Gefahr, die Analyse durch ähnliche konvergente Züge unpräzise werden zu lassen. Hält man die Differenz aufrecht, so können «Kino» oder «Digitalität» als heuristische Abstraktionen auf den Plan treten und die Medienkonkurrenz auf Formen der Wandelbarkeit, des Werdens und der Transformation hin überprüft werden. Dabei werden «Kino» wie «Digitalität» kurzzeitig zu Konfigurationen, die in ihrer eigenen Medialität abstraktes filmisches oder digitales Denken über das jeweilig andere Phänomen beschreibbar machen: «Digitalität» denkt über Kino nach und «Kino» über Digitalität.

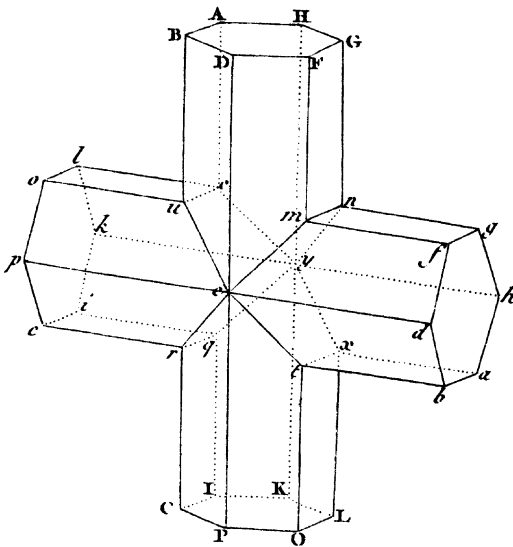


In affektphilosophisch und filmtheoretisch geleiteten Auseinandersetzungen mit Post-Cinema, am prominentesten geäußert von Shane Denson, der als eine\_r der Protagonist\_innen im Diskurs auftritt, etwa mit seiner zusammen mit Julia Leyda herausgegebenen tausend Seiten umfassenden Open-Access-Publikation *Post-Cinema. Theorizing 21st-Century Film*, zeigt sich in erster Linie eines: die Theorieattraktivität von Digitalität. Auf die Standardschlagwörter «interactive, networked, ludic, miniaturized, mobile, social, processual, algorithmic, aggregative, environmental, or convergent» (S. 1) gebracht, tritt im Vorwort das Problem der Zusammenführung von «Kino» und «Digitalität» unter deduktiven Vorzeichen auf den Plan. Es soll darum gehen, mit dem summarischen und synoptischen Begriff «Post-Cinema» eine mediale Landschaft in den Griff zu bekommen, die mit jenen Adjektiven spezifiziert werden kann. «Post-Cinema» zeichne sich dadurch aus, die medienkonvergierende Tendenz des Digitalen in den Blick zu bekommen, ohne die interne Varianz der Phänomene zu vereinheitlichen (vgl. S. 2). Das Zentrum der voluminösen Publikation von Denson und Leyda bilden die vier auf Vorträgen basierenden Texte von Steven Shaviro, Patricia Pisters, Adrian Ivakhiv und Mark Hansen, die 2015 auf der Jahreskonferenz der Society for Cinema and Media Studies in Montreal auf eine medienphilosophische Analyse von Subjekt/Objekt-Relationen unter Einfluss digitaler audiovisueller Medientechniken abzielten. Im Sammelband ist diese Fragestellung umgeben von schon an anderer Stelle publizierten einschlägigen Beiträgen aus jenem Kontext der Theorie der «neuen Medien», der mit Lev Manovichs 1995 geäußertes und hier wieder aufgenommener Frage «What is Digital Cinema?» gewissermaßen eröffnet wurde.

Mit diesem theoretischen Framing wird die Frage nach dem Post-Cinema bei Denson und Leyda in die Nachfolge einer theoretischen Ahnenschaft gestellt. Digitalität wird mit Hilfe postmoderner Bildtheorien sowie kybernetischer Utopieverprechen als entmaterialisiert und hyperrealistisch charakterisiert, in der Regel auf Grund der Prekarisierung von Indexikalität durch den Verlust des fotografischen Materials.<sup>3</sup> Zwar kann Post-Cinema als Gegenbegriff zu jener Innovationseuphorie der Theorie der «neuen Medien» gelten. Die Gefahr ist aber weiterhin, dass, trotz eines Kontinuitätsnarrativs von analog zu digital, diese Differenz als leitender Umbruch einer kinematografischen und einer digitalen



Wandlungsfähigkeit wahrgenommen wird. Gleich mitgeliefert wird in dieser Differenz eine normierende Hierarchisierung, meist zugunsten des Analoges: Hier wird auf der Varianz des Kinos bestanden, wie es der Text «Simulating the Past» von Sabrina Negri in *Post-when? Post-what? Thinking the Moving Image Beyond the Post-Medium Condition*, der von Vinzenz Hediger und Miriam de Rosa herausgegebenen Ausgabe der Zeitschrift *Cinéma & Cie*, deutlich macht. Dass Digitalität aber von «Neu» zu «Post» eine Mediengeschichte von den Anfängen der Kommerzialisierung des Internets bis zur jetzigen Situation einer Allgegenwärtigkeit des Web 2.0 umfasst, wird dagegen im postkinematografischen Diskurs höchstens aus medienkulturwissenschaftlicher Perspektive in Einzelfallanalysen bestimmter Digitaltechniken thematisiert (wie es Ramon Lobato und Tessa Dwyer machen in «Informal Translation, Post-Cinema and Global Media Flows», in dem von Malte Hagener, Vinzenz Hediger und Alena Strohmaier herausgegebenen Sammelband *The State of Post-Cinema. Tracing the Moving Image in the Age of Digital Dissemination*). Das Digitale tritt hier also vor allem als ein heuristisches Konstrukt «Digitalität» auf den Plan, um «Kino» zu spezifizieren. Feststellbar ist dabei, dass Post-Cinema meist keine post-digitalen bzw. Post-Internet-Fragestellungen aufwirft, die wiederum eine Differenz von digital und nichtdigital als obsolet verstehen,<sup>4</sup> indem Digitalität, materiell, sozial und politisch jenseits von Hyperrealismusfantasien als



«reale Welt» beschreibbar wird.<sup>5</sup> Der postkinematografische Diskurs hingegen besteht hier auf der Differenz zugunsten des Kinos, auch wenn die kumulative Kraft neuer Medien als ein breiter medienepochaler Wandel vom Kino zum Post-Kinematografischen wahrgenommen wird (vgl. Denson/Leyda, S. 2).

Das Gefühl, sich inmitten dieses Wandels zu befinden, ist, das skizziert Denson in seinem Beitrag für Hediger/de Rosa, das post-kinematografische Symptom schlechthin (vgl. S. 28). Begründet auf einer «discorrelation» von mikro-temporalen, materiellen Veränderungen, die so klein sind und so schnell passieren, dass sie unterhalb der Wahrnehmungsschwelle – post-perzeptuell (vgl. S. 22)<sup>6</sup> – vonstattengehen, beschreibt Denson mit «Post-Cinema» eine radikal transitorische Zeitlichkeit. Festgemacht an der fehlenden Selbst-Präsenz und Zukunftsgerichtetheit datenbasierter, applikationsabhängiger Digitalbilder, die nicht fixiert sind, sondern, im Sinne von *image processing*, abhängig von ihrer kontextabhängigen «Bildumgebung» (Kodierungseinstellungen, Bandbreiten, Buffer, Rechenleistung) immer wieder neu ausgeführt werden, muss, so Denson, von der Spekulation als zentralem Untersuchungsmodus für diese medialen Phänomene ausgegangen werden (vgl. S. 30).

Der so offengelegte «Spekulativismus» wird zum Test am Kino, wenn Denson diese Art der Verknüpfung von Wahrnehmung, Materialität und Zeitlichkeit auf

die Differenz von Kino und Post-Kino projiziert und von einer «speculative possibility inherent in cinema itself» (S. 25) ausgeht. Denn wenn Kino über die Frage nach seiner Vergänglichkeit mit dem Begriff «Post-Cinema» eingeholt wird und «Post-Cinema» immer schon radikal transitorische Zeitlichkeit ist, dann fallen beide im Moment des Werdens zusammen. Und dieses ist, so Denson, kein unabgeschlossenes. So geht es nicht darum, auf «geplante Obsoleszenzen» zu blicken, z. B. in den definitorischen Bedürfnissen, Zeitabschnitte als «closed unit» (S. 26) wahrzunehmen, Verluste (des Index, der Institution oder des Zelluloids) zu verzeichnen oder mit «Post-Cinema» das Kino als vergängliches oder als kontinuierliches konstruieren zu wollen.

Die Unterscheidung von Kino und Post-Cinema ist für Denson dennoch eine notwendige, weil erst mit «Post-Cinema» der Einsatz eines Verzichts auf eben solche Differenzen klar wird. Von der Mitte aus begriffen lernt das Kino, getestet an der genuin als vergänglich verstandenen «Digitalität», die eigene Wandlungsfähigkeit unter spekulativen Vorzeichen zu denken. Kino wäre somit Werden – und «Post-Cinema» die Möglichkeit, dieses Werden als differenzlos zu verstehen. D. h. auch, dass, nach Denson, der Unterschied von Kino und Post-Kino im post-digitalen Sinne kassiert werden würde. Kino wird von der auf den beschriebenen mikro-temporalen und post-perzeptuellen Prozessen basierenden medialen Ökologie absorbiert und wird zu «Kino». Ohne obsolet zu werden, träte es nur mehr virtuell und weniger aktuell auf den Plan, weil es selbst als delezianisches Erinnerungsbild in einer post-kinematografischen Medienkultur Bestand hat (vgl. S. 30).

Auch in Francesco Casetti's Auseinandersetzung mit Post-Cinema büßt «Kino» an «ontologischer Dichte» ein. Mit Hilfe von Walter Benjamins Begriff des «dünnen Mediums»,<sup>7</sup> das die Medienspezifität in zeitlicher Differenz, die Medialität des Kinos also erst durch einen Abstand zu seiner Entstehung und Etablierung – im Abklingen, als «Kino» – offenlegt, abstrahiert Casetti vom historischen, materiellen, konkreten Befund und stellt in seinem Buch *The Lumière Galaxy* anhand von sieben *keywords* die Frage nach der Wandlungsfähigkeit und dem Werden des Kinematografischen unter digitalen Voraussetzungen. Eine Tour de Force der Film(-theorie)-geschichte wird von Casetti kombiniert mit einem Kanon an Texten aus dem New-Media-Kontext und der Initiationsphase des digitalen Kinobildes

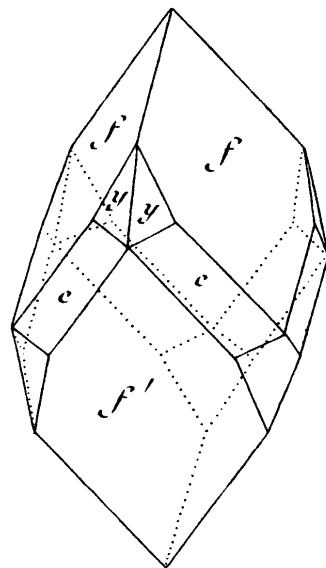
(Manovich, Rodowick, Friedberg) und dekanonisieren den Medienbeispielen, die das Phänomen «Kino» vom Museum bis zum Domplatz an den unterschiedlichsten Orten und in den unterschiedlichsten Konstellationen aufspüren – Casetti spricht von «Relocation» (vgl. S. 17–43). Auffällig ist, wie dabei im Englischen eine grammatikalische Zeitmodulation und Formel zum Verdichtungsmoment für die Frage nach neuen Formen des kinematografischen Wandels in Bezug auf die Modulationsfähigkeit der Digitalität wird: *has always been*. Die Verlaufsform des *past perfect progressive* führt auf zweihundert Seiten immer wieder folgende Struktur ein: Das Digitale fordert das Kino heraus und setzt dessen Identität aufs Spiel. Ein Blick in die Filmgeschichte zeigt: Das ist nicht neu, der Film stand schon immer auf dem Spiel; ein dialektisches Prinzip wird gesucht, um die gegenwärtige Situation zu erklären. Verantwortlich sei, so Casetti, erstens das Verblassen des Mediums («the fainting of the medium», S. 206) und eine paradoxe Struktur, die «Kino» dort wiedererkennt, wo es nicht ist («the paradoxes of recognition», S. 208). Das Medium, das sich regelrecht verflüchtigt, um «easier and more direct» (S. 207) zu sein, als es die normierte Regelmäßigkeit des klassischen Kinos vorgibt, kann sich relokalisieren, in neuen Umgebungen und auf neuen Geräten auftauchen und in seinen vielfachen Ausführungen – im Wandel – zu einem fundierteren Verständnis über sich selbst führen, als es das Kino zuvor vermochte. Durch «Kino» können wir sagen: «we can finally understand it» (S. 208).

Ähnlich wie aus der radikal prozessualen Vergänglichkeit des Postkinematografischen bei Denson bekundet auch bei Casetti «Kino» seine Existenz in Anführungszeichen und beharrt auf einer Abstraktion, die es jedoch verliert, sobald seine Wandlungsfähigkeit im digitalen Test zu Kritik und Aktivismus an und mit audiovisuellen Formaten führen. Kino muss aus dieser Perspektive seine Verankerung in hoch institutionellen, restriktiven Medienregimen kritisch hinterfragen, mit dem Bedürfnis neue Formen des Werdens und der Wandelbarkeit zu etablieren. Über Steven Shaviros akzelatorische Gleichsetzung eines *post-cinematic affect* mit neoliberalen Kapitalflüssen hinaus lassen sich mit diesem Begriff Möglichkeiten benennen, mit Hilfe von Bewegtbildern neue Widerstände zu produzieren, wie es Astrid Deuber-Mankowsky mit Bezug auf Deleuze in *Queeres Post-Cinema*

formuliert. «Neu» heißt dabei, dass «Post-Cinema» durch seine theoretischen Implikationen in der Kontrastierung von Kino und Digitalität eine Theoriefolie bietet, die sich eignet, um z. B. einen ästhetischen Aktivismus der Minoritäten und (medial) angelegte Subjektivierungsformen in den Blick zu bekommen. Genau dort ließe sich die von Shaviro geäußerte Frage anbringen, «*what it feels like to live in the early twenty first century*» (S. 67, bei Shaviro S. 2, Herv. i. Orig.).

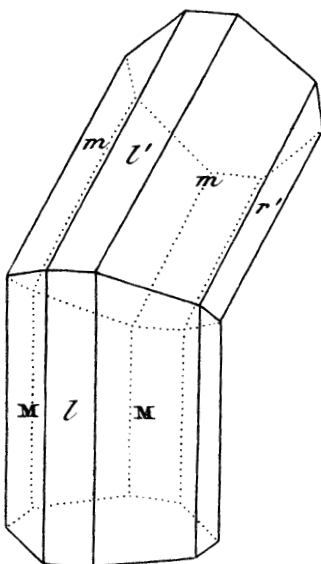
Jene neuen Affektgefüge, die nach Deleuze, so macht Deuber-Mankowsky deutlich, als Werdensprozesse ausgelegt sind, scheinen einherzugehen mit der spezifischen Transformierbarkeit, die sich durch eine Korrelation von (·)Kino(·) und (·)Digitalität(·) ergibt. Audiovisuelles Material, das ubiquitär zirkuliert, durch unautorisiertes Erstellen, Bearbeiten, Distribuieren, kann als postkinematografisch eingeordnet werden, wenn Medienkonstellationen entstehen, die politische und körperliche Ausgeschlossenheit und deren Verankerung im neoliberalen Kapitalismus nicht durch die «Strategie einer apokalyptischen Zuspitzung» (Deuber-Mankowsky, S. 67) im Stillstand verharren, sondern aktiv werden lassen und so die Fähigkeit zur Wandelbarkeit auf «neuen» (Ab-)Wegen bekunden.

Genannt werden können hier das von Deuber-Mankowsky anhand von vier Filmen und vier Künstler\_innen (Yael Bartana, Su Friedrich, Todd Haynes, Sharon Hayes) in den Blick genommene *New Queer*





*Cinema* sowie eine Thematisierung der «formlosen Ökonomien», «informellen Netzwerke» und «informellen Ästhetiken», die die drei Schwerpunkte des Sammelbands von Hagner/Hediger/Strohmeier am Beispiel kinematografischer Strukturen im Kontext politisch-gesellschaftlicher Unterdrückung im arabischen Raum bilden. Hierarchisch angelegte Dichotomien wie Zentrum/Peripherie, Professional/Amateur, Avantgarde/Mainstream (vgl. Hagner/Hediger/Strohmeier, S. 3) korrodieren, wenn Kino sich unaufhaltsam seinen Weg bahnt und damit in postkinematografischen Zeiten Persistenz demonstriert: Widerstand wird also gerade durch die Flexibilität und «Flüssigkeit» der neuen Formen von Post-Cinema möglich. Es geht hier weniger darum, eine Überwindung (medienspezifischer) Differenzen im Sinne einer Medienkonvergenz einzuleiten, die aus Perspektive eines queeren ACT-UP-Aktivismus gegen die Stigmatisierung von AIDS-Kranken oder der hoch restringierten Praxis iranischer Filmemacher\_innen unterhalb der Zensurschwelle nur fiktiv erscheinen kann. Im Gegensatz dazu erzeugt Post-Cinema durch eine Multiplikation von Differenzen ästhetische und mediale Gegenwehr (vgl. Deuber-Mankowsky, S. 67) und blickt hinter politische Grenzen, die in der zweiten Hälfte des letzten Jahrhunderts ausschlaggebend für filmwissenschaftliche Analysen waren. Differenziert man neu, das macht der Post-Cinema-Diskurs deutlich, wird der Möglichkeitsraum des Kinos neu



eröffnet – «there is a lot more to be found in the world of film» (Hagner/Hediger/Strohmeier, S. 5).

Hier schon angedeutet und im Band von Hagner/Hediger/Strohmeier, aber auch bei Hediger/de Rosa explizit gefordert werden die methodischen Veränderungen, denen sich film- und medienwissenschaftliche Auseinandersetzungen unterziehen müssen, um jenen Anforderungen einer Begegnung der Wandelfähigkeit von (·)Kino(·) und (·)Digitalität(·) gerecht zu werden. Jenseits von «canon + index + apparatus/dispositif» (Hediger/de Rosa, S. 13) wäre es eine Möglichkeit, postkinematografischen Phänomenen mit Theorien zu begegnen, die stärker mit der inhärenten Vielschichtigkeit einer Sache umgehen. De Rosa schlägt in diesem Zusammenhang vor, Komplexitätstheorien zu berücksichtigen, um mediale Konfigurationen in ihrer Wandelfähigkeit nicht teleologisch, sondern über ihre Verzweigungen und Verflechtungen beschreibbar zu machen (vgl. S. 18).

Eine andere Herangehensweise stellt die videoessayistische Praxis von Kevin B. Lee dar, über die sich derselbe im Band von Hagner/Hediger/Strohmeier selbstreflexiv äußert (vgl. «De-coding or Recoding», S. 211–224). Jene Differenzbereitschaft von (·)Kino(·) in Korrelation zu (·)Digitalität(·) wird hier über die wieder ins Bild gesetzte Kontrastierung audiovisueller Materialien nachempfunden. Weniger der Anspruch, eine analytische Distanz zu überwinden, die gegeben zu sein scheint, wenn man über audiovisuelles Material schreibt, als vielmehr die Herstellung von noch größeren Entfernungen zum Material ist laut Lee möglich, wenn die Arbeit mit und am Material dessen Modulationsfähigkeit und Veränderbarkeit durch inhärente Möglichkeitsformen offenlegt. Den postkinematografischen Ansatz sieht Lee nicht nur in der videoessayistischen Praxis, sondern vielmehr darin, die entstandenen Analysen wiederum einer wissenschaftlichen Reflexion zu unterziehen und so eine Potenzierung an «Counter-Images» (S. 212) zu erlangen.

Die produktiven Post-Cinema-Diskurse gehen von der Wandlungsfähigkeit des Kinos und der Digitalität aus. In einer Abgrenzungsbewegung zu jenen Eindämmungen, die Kino auf die Seite des Alten, Analogen oder Obsoleten stellen und Digitalität als dessen Überholung ausweisen, zeigt «Post-Cinema» die Möglichkeit, in der

Korrelation spezifischer Arten des Wandels von Kino und Digitalität, Differenzen neu, Veränderungen abwegig und Werden weiter zu denken.

1 David Bordwell: *Pandora's Digital Box. Films, Files, and the Future of Movies*, Madison 2012, 65.

2 Vgl. Steven Shaviro: *Post-Cinematic Affect*, Winchester 2009.

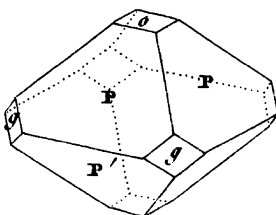
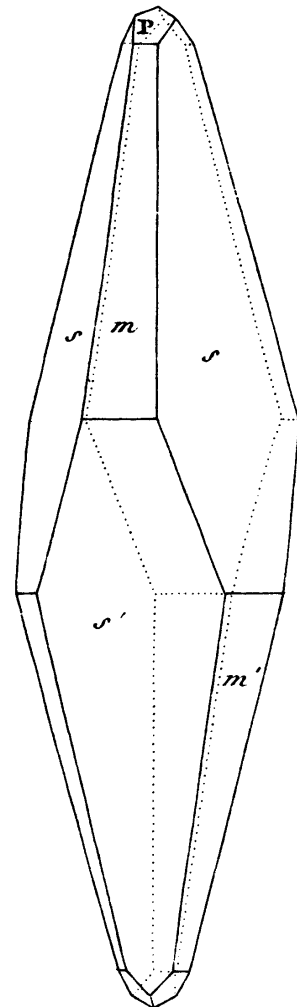
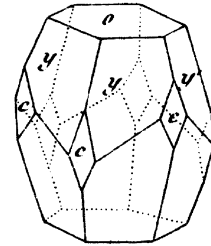
3 Ein weiterer Befund für diese Traditionslinie ist die aus medienästhetischer Sicht nicht mehr zu rechtfertigende Fokussierung des Post-Cinema-Diskurses auf das Bild. Die Theorien der neuen Medien begannen das Digitale aus den Konfiszierungsmaßnahmen des Indexes in Bezug auf Bildlichkeit zu erklären und verharren durchaus antithetisch in diesem Modus, wie sich in der Gegenüberstellung mit den Post-Digital-Diskursen, die beim Ton beginnen, nachvollziehen lässt. Vgl. Kim Cascone: *The Aesthetics of Failure. «Post-Digital» Tendencies in Contemporary Computer Music*, in: *Computer Music Journal*, Vol. 24, Nr. 4, 2000, 12–18.

4 Vgl. etwa *Texte zur Kunst*, Nr. 14: *Spekulation/Speculation*, 2014.

5 Eine Übersicht über den Diskurs zum Post-Digitalen, der alles andere als einheitlich ist, gibt Sy Taffel: *Perspectives on the Postdigital. Beyond Rhetorics of Progress and Novelty*, in: *Convergence. The International Journal of Research into New Media Technologies*, Vol. 22, Nr. 3, 2016, 324–338.

6 Vgl. auch Shane Denson: *Crazy Cameras, Discorrelated Images, and the Post-Perceptual Mediation of Post-Cinematic Affect*, in: Denson u. a. (Hg.): *Post-Cinema*, 169–202.

7 Walter Benjamin: *Fragmente vermischten Inhalts. Zur Ästhetik*, in: ders.: *Gesammelte Schriften*, Bd. VI, Frankfurt/M. 1991, 109–130, hier 127.



---

## AUTOR\_INNEN

**Julia Ambroschütz** arbeitet als Künstlerin sowie als visuelle und konzeptionelle Gestalterin in Zürich. Ihre Publikation *Hardau – Claro que sí, c'est comme ça, c'est la vie* (Salis, 2008) hat u. a. die Auszeichnung «Schönste Bücher aus aller Welt» der Stiftung Buchkunst Deutschland erhalten. Zum Thema «Materialfluss: Warentransport, Güterdistribution und der Aufstieg der Logistik, 1850–2000» visualisierte sie für Monika Dommann die Website [www.material-flow.ch](http://www.material-flow.ch).

**Doris Arzmann** studierte Politikwissenschaft sowie Frauen\*- und Geschlechterforschung in Wien, Göteborg und Odessa, derzeit lehrt sie an der Universität Wien sowie der Universität Innsbruck und arbeitet an der Alpen-Adria-Universität Klagenfurt an einer Dissertation im Themenbereich Inklusion und Schule.

**Armin Beverungen** ist Akademischer Rat am Medienwissenschaftlichen Seminar der Universität Siegen. Seine Forschungsschwerpunkte liegen an der Schnittstelle zwischen Organisations-, Medien- und Kulturwissenschaften im Bereich der digitalen Kulturen, insbesondere des algorithmischen Managements.

**Timon Beyes** ist Professor für Soziologie der Organisation und der Kultur an der Leuphana Universität Lüneburg sowie am Department of Management, Politics and Philosophy der Copenhagen Business School. Zuletzt erschienen u. a.: *Nach der Revolution: Ein Brevier digitaler Kulturen*, Hamburg (Tempus Corporate) 2017; *Performing the Digital*, Bielefeld (transcript) 2017; *Colour and Organization Studies*, in: *Organization Studies*, Vol. 38, Nr. 10, 2017, 1467–1482.

**Wendy Hui Kyong Chun** ist Professor of Modern Culture and Media an der Brown University und beschäftigt sich mit den Auswirkungen technischer Artefakte auf kulturelle Formationen von Gesellschaft, Race und Geschlecht. Jüngste Veröffentlichung: *Updating to Remain the Same: Habitual New Media*, Cambridge, Mass. (MIT Press) 2016.

**Lisa Conrad** ist Akademische Rätin am Institut für Soziologie und Kulturorganisation der Leuphana Universität Lüneburg. Ihre Forschung ist an der Schnittstelle von Organisationsforschung, Medienwissenschaft sowie Science and Technology Studies verortet. Jüngst erschien ihre Dissertation *Organisation im soziotechnischen Gemenge: Mediale Umschichtungen durch die Einführung von SAP* (transcript) 2017, sowie: *Plantafel-Planung*, in: *Augenblick. Konstanzer Hefte zur Medienwissenschaft*, Nr. 68, 2017, 65–78.

**Monika Dommann** ist Professorin für Geschichte der Neuzeit an der Universität Zürich. Forschungsschwerpunkte: Geschichte der Wirtschaft, der Medien und des Rechts sowie insbesondere die Geschichte der Logistik, der Rechenzentren und der Copyshops. Jüngste Publikationen: Hg. mit Boris Previšić, Marianne Sommer: *Journal of Sonic Studies*, Nr. 13: *Acoústic Ephemerality*, Januar 2017 ([sonicstudies.org/jss13](http://sonicstudies.org/jss13)); *Autoren und Apparate. Die Geschichte des Copyrights im Medienwandel*, Frankfurt/M. (S. Fischer) 2014.

**Maren Grimm** ist Aktivistin, Autorin und Filmemacherin. Sie arbeitet als Senior Artist an der Akademie der bildenden Künste Wien, lebt in Wien und Hamburg. Zu ihren Themenfeldern gehören Dokumentarfilm sowie mediale Strategien und transnationale Solidarität. Projekte: [basflonmin.com](http://basflonmin.com); [fcmc.tv](http://fcmc.tv); [plaintextproduction](http://plaintextproduction.com) ([vimeo.com/user38447128](https://vimeo.com/user38447128)).

**Vinzenz Hediger** ist Professor für Filmwissenschaft an der Goethe-Universität Frankfurt, Ko-Sprecher des dortigen Forschungszentrums für historische Geisteswissenschaften und Sprecher des DFG-Graduiertenkollegs «Konfigurationen des Films». Er ist Principal Investigator am Exzellenzcluster «Die Herausbildung normativer Ordnungen» und ordentliches Mitglied der Mainzer Akademie der Wissenschaften und der Literatur.

**Till A. Heilmann** ist wiss. Mitarbeiter der Abteilung für Medienwissenschaft der Universität Bonn. Er forscht und lehrt zur Geschichte und Theorie digitaler Medien. [www.tillheilmann.info](http://www.tillheilmann.info)

**Florian Hoof**, wiss. Mitarbeiter der DFG-Kollegforscherguppe «Medienkulturen der Computersimulation», Leuphana Universität Lüneburg, forscht zu Medien- und Wirtschaftsgeschichte, Organisations- und Managementtheorie. Buchveröffentlichung: *Engel der Effizienz. Eine Mediengeschichte der Unternehmensberatung*, Konstanz (Konstanz Univ. Press) 2015.

**Michael Hutter** ist emeritierter Professor am Wissenschaftszentrum Berlin für Sozialforschung (WZB). Von 2008 bis 2014 war er Direktor der Forschungsabteilung «Kulturelle Quellen von Neuheit» am WZB sowie Forschungsprofessor für Innovationssoziologie an der Technischen Universität Berlin. Von 1987 bis 2007 hielt er den Lehrstuhl für Theorie der Wirtschaft und ihrer gesellschaftlichen Umwelt an der Universität Witten/Herdecke.

**Johannes Salim Ismaiel-Wendt**, Professor für Systematische Musikwissenschaft mit Schwerpunkt Musiksoziologie an der Universität Hildesheim, zuvor wiss. Mitarbeiter am Haus der Kulturen der Welt, Berlin. Forschungsinteressen: Popular Music, Medien und Postcolonial Studies, Musikwissenschaft als ästhetische Praxis, Audiokulturforschung in Deutschland. Ausgewählte Publikationen: *post\_PRESETS. Kultur, Wissen und populäre MusikmachDinge*, Hildesheim (Olms) 2016; *tracks'n'treks. Populäre Musik und Postkoloniale Analyse*, Münster (Unrast) 2011.

**Misha Kavka** ist Associate Professor für Medien und Kommunikation an der University of Auckland, Neuseeland. Publikationen u. a.: *Reality Television* (Edinburgh Univ. Press) 2012; *Reality Television, Affect, and Intimacy* (Palgrave Macmillan) 2008; Hg. mit Jennifer Lawn und Mary Paul: *Gothic New Zealand: The Darker Side of Kiwi Culture* (Otago) 2006; Hg. mit Elisabeth Bronfen: *Feminist Consequences: Theory for the New Century* (Columbia Univ. Press) 2001. Zudem Veröffentlichungen zu Gender, Sexualität und Gothic Studies sowie Affekt in Bezug auf Film, Fernsehen und Medientechnologie.

**Siri Keil** ist seit Mitte der 1990er Jahre aktivistisch beschäftigt mit Antirassismus, Migrationspolitik und Antifaschismus, seit 2004 Sprecherin, Moderatorin und Autorin fürs Radio und seit zehn Jahren kulturpolitische Referentin in Hamburg. Sie interessiert sich für Realismus und die soziale Erzählung.

**Oliver Leistert** forscht an der Leuphana Universität Lüneburg im Projekt «Complexity or Control?» u. a. zur Hermeneutik von sogenannter Big Data. Weitere Forschungsinteressen sind Blockchains, Medienaktivismus, Kontrolle und Affekt. Jüngste Buchveröffentlichung: Hg. mit Lina Dencik: *Critical Perspectives on Social Media and Protest. Between Control and Emancipation*, London (Rowman & Littlefield) 2015.

**Elisa Linseisen** ist wiss. Mitarbeiterin am Institut für Medienwissenschaft der Ruhr-Universität Bochum und arbeitet an einem Dissertationsprojekt zu hochaufgelöster Digitalbildlichkeit (High Definition). Weitere Forschungsschwerpunkte: Theorie des Formats, Medien- und Filmphilosophie, Medien und Mimesis. Veröffentlichung u. a.: *3D – Filmisches Denken einer Unmöglichkeit*, Würzburg (Königshausen & Neumann) 2014.

**Elisabeth Magdlenner** ist Obperson von CCC\*\* – Change Cultural Concepts sowie Expertein, Vortragende, Workshopleiterin und Autorin u. a. im Bereich Queer DisAbility (Studies). Zu diesen Thematiken erarbeitet sie regelmäßig aktivistische und akademische Projekte und schreibt in verschiedenen Medien. Sie ist Tänzerin und Mitglied der weltweiten Community-Tanzbewegung DanceAbility sowie von A.D.A.M. (Austrian DanceArt Movement) und Vorstandsmitglied von Ninlil – Empowerment und Beratung für Frauen\* mit Behinderung\*.

**Jan Müggenburg** ist wiss. Mitarbeiter am Institut für Kultur und Ästhetik Digitaler Medien an der Leuphana Universität Lüneburg. Forschungsschwerpunkte: Mediengeschichte digitaler Kulturen, Wissenschaftsgeschichte der Kybernetik und Bionik, assistive Medien. Veröffentlichungen u. a.: *Bats in the Belfry. On the Relationship of Cybernetics and German Media Theory*, in: *Canadian Journal of Communication*, Vol. 42, Nr. 3, 2017, 467–484; mit Katja Müller-Heller, Florian Sprenger und Sebastian Vehlken: *Trick 17: Mediengeschichten zwischen Zauberkunst und Wissenschaft*, Lüneburg (meson) 2016.

**Jason Potts** ist Professor für Wirtschaftswissenschaften mit einem Schwerpunkt im Bereich Evolutionsökonomik an der Royal Melbourne Institute of Technology University in Melbourne. Buchpublikationen u. a.: *Creative Industries and Economic Evolution*, Cheltenham (Edward Elgar) 2011; *The New Evolutionary Microeconomics: Complexity, Competence and Adaptive Behavior*, Cheltenham (Edward Elgar) 2000. Potts ist Mitglied der Mont Pèlerin Society.

**Stefan Rieger** ist seit 2007 Professor für Mediengeschichte und Kommunikationstheorie an der Ruhr-Universität Bochum. Promotion über barocke Datenverarbeitung und Mnemotechnik, Habilitationsschrift zum Verhältnis von Medien und Anthropologie. Heisenbergstipendiat der DFG. Aktuelle Arbeitsschwerpunkte: Wissenschaftsgeschichte, Medientheorie und Kulturtechniken. Jüngste Buchveröffentlichungen: mit Benjamin Bühler: *Bunte Steine. Ein Lapidarium des Wissens*, Berlin (Suhrkamp) 2014; *Kultur. Ein Machinarium des Wissens*, Berlin (Suhrkamp) 2014.

**Thomas Schmickl** ist Professor an der Karl-Franzens-Universität in Graz und dort Gründer des Artificial Life Lab sowie Leiter des Bienenforschungslabors am Institut für Zoologie. Forschung und Lehre zu ökologischen Beziehungen zwischen Tierarten, der evolutionären Dynamik in Ökosystemen, der Informationsverarbeitung in sozialen Insektenstaaten und der selbstorganisierten Dynamik in dezentralen Mehrkomponentensystemen. Führender Wissenschaftler (PI) in verschiedenen EU-finanzierten Forschungsprojekten (ISWARM, Symbion, Replicator, CoCoRo, ASSIS1bf, subCULTron, FloraRobotica). Veröffentlichung zahlreicher Artikel in Fachzeitschriften und Buchpublikationen.

**Anne Schreiber**, Studium der Neueren deutschen Literatur, Philosophie und Volkswirtschaftslehre an der Humboldt-Universität zu Berlin; wiss. Mitarbeiterin am Graduiertenkolleg «Automatismen», Universität Paderborn. Forschungsschwerpunkte: Diskursgeschichte des Managements und der Affekte; Medien-, Literatur- und Wissenstheorie.

**Jens Schröter** ist Professor am Lehrstuhl für Medienkulturwissenschaft an der Universität Bonn. Sprecher des Projekts «Die Gesellschaft nach dem Geld», Volkswagenstiftung, sowie des DFG-Projekts «Van Gogh TV». Forschungsschwerpunkte: Digitale Medien, Dreidimensionale Bilder, Kritische Medientheorie. Fellowships an der Leuphana Universität Lüneburg, am Internationalen Forschungszentrum Kulturwissenschaften, Wien, und am IKKM, Bauhaus-Universität Weimar. Buchveröffentlichungen u. a.: *3D: History, Theory and Aesthetics of the Transplane Image*, New York u. a. (Bloomsbury) 2014.

**Martin Warnke** ist Professor für Digitale Medien am Institut für Kultur und Ästhetik Digitaler Medien der Leuphana Universität Lüneburg und einer der Direktoren der DFG-Kollegforschergruppe «Medienkulturen der Computersimulation». Er ist Mitbegründer der «HyperKult»-Workshop-Reihe, war Fachbereichssprecher der Gesellschaft für Informatik, ist im internationalen Informatik-Verband IFIP tätig sowie im wissenschaftlichen Beirat der Zeitschrift für Medienwissenschaft. Forschungsschwerpunkte: Geschichte und Theorie digitaler Medien und der digitalen Dokumentation komplexer Artefakte der bildenden Kunst. Jüngste Veröffentlichung: mit Anne Dippel: *Interferences and Events: On Epistemic Shifts in Physics through Computer Simulations*, Lüneburg (meson) 2017.

---

## BILDNACHWEISE

- S. 9** Screenshot aus: *The Roaring Twenties*, Regie: Raoul Walsh, USA 1939
- S. 34, 35** Aus: Fritz Roethlisberger, William Dickson: *Management and the Worker. An Account of a Research Program Conducted by the Western Electric Company*, Chicago 1939, 507, 327
- S. 38** Screenshot aus: *The Vancouver Stock Exchange*, Produktion: Yaletown Productions, CAN 1984 (Orig. in Farbe)
- S. 51** Screenshots aus: *Serpentine Galleries: Simon Denny: Products for Organising*, Video zur Ausstellung, 2015, online unter [www.youtube.com/watch?v=YEnu7Zhr3T4](http://www.youtube.com/watch?v=YEnu7Zhr3T4), gesehen am 4.10.2017 (Montage, Orig. in Farbe)
- S. 65** Aus: Angela Weinhold: *Unser Geld und die Wirtschaft*, Ravensburg 2015, o. S. (Montage, Orig. in Farbe)
- S. 74** Screenshot aus: *The Lady and the Stock Exchange*, Regie: Oscar Rudolph, USA 1962 (Orig. in Farbe)
- S. 89–96** Screenshots aus: *Dr. Mabuse, der Spieler – Ein Bild der Zeit*, Regie: Fritz Lang, D 1922; *The Nation's Market Place*, Produktion: Dynamic Pictures, USA 1932, in: Prelinger Collection, Library of Congress; *Die Börse*, Regie: Hans Richter, CH 1938/39; *The Roaring Twenties*, Regie: Raoul Walsh, USA 1939; *Our Enemy – The Japanese*, Produktion: U.S. Office of War Information, USA 1943, in: Prelinger Collection, Library of Congress; *The Lady and the Stock Exchange*, Regie: Oscar Rudolph, USA 1962, in: Prelinger Collection, Library of Congress; *The Vancouver Stock Exchange*, Produktion: Yaletown Productions, CAN 1984, in: City of Vancouver Archives; *Vista Stock Shots: New York Stock Exchange*, in: Prelinger Collection, Library of Congress
- S. 99, 101, 107** Mit freundlicher Genehmigung des Artificial Life Lab, Universität Graz
- S. 111** Screenshot aus: 2. FCMC-Presskonferenz, [www.youtube.com/watch?v=1m-xbmlm8ZA](http://www.youtube.com/watch?v=1m-xbmlm8ZA), gesehen am 7.3.2018 (Orig. in Farbe)
- S. 112** Grafik: FCMC
- S. 114, 115, 119** Screenshots aus: YouTube-Kanal FCMC, [www.youtube.com/channel/UCHDTjtjyMFjqAhE4DxjAggQ](http://www.youtube.com/channel/UCHDTjtjyMFjqAhE4DxjAggQ), gesehen am 13.1.2018 (Orig. in Farbe)
- S. 119 unten links** Screenshot aus: Martin Niessen: *Alternatives G20-Presszentrum*, in: heute plus, [ZDF.de](http://ZDF.de), dort datiert 4.7.2017, [www.zdf.de/nachrichten/heute-plus/videos/alternatives-g20-presszentrum-100.html](http://www.zdf.de/nachrichten/heute-plus/videos/alternatives-g20-presszentrum-100.html), gesehen am 16.1.2018 (Orig. in Farbe)
- S. 122** Screenshots aus: [fcmc.tv](http://fcmc.tv), gesehen am 31.1.2018 (Orig. in Farbe)
- S. 127** Screenshots aus: Twitteraccount @fcmc\_info, [twitter.com/fcmc\\_info?lang=en](http://twitter.com/fcmc_info?lang=en), gesehen am 13.1.2018 (Orig. in Farbe)
- S. 143** Aus: Jon Kleinberg, David Easley: *Networks, Crowds, and Markets: Reasoning about a Highly Connected World*, Cambridge, Mass., 2010, 114, online archiviert unter [hdl.handle.net/11346/TSSR](http://hdl.handle.net/11346/TSSR), gesehen am 15.2.2018 (Orig. in Farbe)
- S. 150** Copyright: Chalkline Studios (Orig. in Farbe)
- S. 168** Zeichnung: Lena Appenzeller, nach einem Schema der *Rheinischen Zeitung* vom 4.5.2013; Jochen Neumeyer: *Verfahren: NSU-Prozess soll es allen Recht machen*, online archiviert unter [hdl.handle.net/11346/N80M](http://hdl.handle.net/11346/N80M), gesehen am 7.3.2018. Das Oberlandesgericht München wies auf Nachfrage darauf hin, dass dieses Schema die Verhältnisse im Sitzungssaal nicht in allen Punkten korrekt wiedergibt
- S. 185** Simon King: *Stairs, with wheelchair ramps*, 2008, CC BY-NC-ND, [flic.kr/p/55Sh6D](http://flic.kr/p/55Sh6D), gesehen am 6.3.2018 (Orig. in Farbe)
- S. 188** Jon-Arne Belsaas: *Modern Stairwell*, 2010, CC BY-NC, [flic.kr/p/9e7UAj](http://flic.kr/p/9e7UAj), gesehen am 5.3.2018 (Orig. in Farbe)
- S. 195** Mit freundlicher Genehmigung von Christina Lechtermann
- S. 198** Card Catalog 1981–82, in: Goshen College, Mennonite Church USA Archives – Goshen, Indiana, [flic.kr/p/bDug2C](http://flic.kr/p/bDug2C), gesehen am 25.1.2018; Screenshot aus: [hdl.handle.net/11346/TPSI](http://hdl.handle.net/11346/TPSI), gesehen am 7.3.2018
- S. 202–209** Aus: René Just Haüy: *Traité de minéralogie, 5. Caractères minéralogiques, distribution méthodique des minéraux, figures géométriques*, Nachdr. d. Ausg. Paris 1801, Brüssel 1968, Bildtafeln 17, 21, 25, 26, 27, 42, 62, 84
- S. 215** Screenshot aus: *The Vancouver Stock Exchange*, Produktion: Yaletown Productions, CAN 1984 (Orig. in Farbe)
- Falls trotz intensiver Nachforschungen Rechteinhaber\_innen nicht berücksichtigt worden sind, bittet die Redaktion um eine Nachricht.
-

---

# IMPRESSUM

**Herausgeberin** Gesellschaft für Medienwissenschaft e.V.  
c/o Prof. Dr. Matthias Christen, Universität Bayreuth,  
Medienwissenschaft, Geschwister-Scholl-Platz 3,  
95 445 Bayreuth, [info@gfmedienwissenschaft.de](mailto:info@gfmedienwissenschaft.de),  
[www.gfmedienwissenschaft.de](http://www.gfmedienwissenschaft.de)

**Redaktion** Ulrike Bergermann (Braunschweig),  
Daniel Eschkötter (Berlin), Petra Löffler (Berlin),  
Kathrin Peters (Berlin, V.i.S.d.P.), Florian Sprenger  
(Frankfurt / M.), Stephan Trinkaus (Köln),  
Thomas Waitz (Wien), Brigitte Weingart (Köln)

Redaktionsanschrift: Zeitschrift für Medienwissenschaft  
c/o Prof. Dr. Kathrin Peters, Universität der Künste Berlin,  
Grunewaldstr. 2–5, 10 823 Berlin,  
[info@zfmmedienwissenschaft.de](mailto:info@zfmmedienwissenschaft.de), [www.zfmmedienwissenschaft.de](http://www.zfmmedienwissenschaft.de)

## Schwerpunktredaktion Heft 18

Monika Dommann, Vinzenz Hediger, Florian Hoof

## Redaktionsassistentz

Annika Haas, Michaela Richter

**Beirat** Marie-Luise Angerer (Potsdam), Inge Baxmann  
(Leipzig), Cornelius Borck (Lübeck), Philippe Despoix  
(Montréal), Mary Ann Doane (Berkeley), Lorenz Engell  
(Weimar), Vinzenz Hediger (Frankfurt / M.), Ute Holl  
(Basel), Gertrud Koch (Berlin), Thomas Y. Levin  
(Princeton), Avital Ronell (New York), Martin Warnke  
(Lüneburg), Geoffrey Winthrop-Young (Vancouver)

## Grafische Konzeption

Lena Appenzeller, Stephan Fiedler

## Layout, Bildbearbeitung und Satz

Lena Appenzeller

## Druck und buchbinderische Weiterverarbeitung

Hubert & Co GmbH & Co. KG, Göttingen

Mit freundlicher Unterstützung  
der Universität der Künste Berlin

Gefördert durch die Deutsche Forschungsgemeinschaft



Die **Zeitschrift für Medienwissenschaft** erscheint  
zweimal im Jahr.

Jahresabonnement Deutschland (Print, ab 2018): € 45,00  
Jahresabonnement International (Print, ab 2018): € 55,00  
Alle Preise inklusive Versandkosten.

Die digitale Version ist ab Frühjahr 2018 als Open-Access-  
Version verfügbar.

Das Abonnement verlängert sich jeweils um ein weiteres Jahr,  
falls es nicht bis zum 1. Februar eines Jahres gekündigt wird.

Weitere Infos finden Sie unter: [www.transcript-verlag.de/  
zeitschriften/zfm-zeitschrift-fuer-medienwissenschaft/](http://www.transcript-verlag.de/zeitschriften/zfm-zeitschrift-fuer-medienwissenschaft/)

Mitglieder der Gesellschaft für Medienwissenschaft erhalten  
die *Zeitschrift für Medienwissenschaft* kostenlos.

**Verlag** transcript Verlag, Hermannstraße 26,  
33 602 Bielefeld, [www.transcript-verlag.de](http://www.transcript-verlag.de)

Bestellung: [vertrieb@transcript-verlag.de](mailto:vertrieb@transcript-verlag.de)

Telefon: +49 (521) 39 37 97 0

Die Verwertung der Texte und Bilder ist ohne Zustimmung  
des Verlages urheberrechtswidrig und strafbar. Das gilt  
auch für Vervielfältigungen, Übersetzungen, Mikroverfilmun-  
gen und für die Verarbeitung mit elektronischen Systemen.

Bibliografische Information der Deutschen National-  
bibliothek: Die Deutsche Nationalbibliothek verzeichnet  
diese Publikation in der Deutschen Nationalbibliografie;  
detaillierte bibliografische Daten sind im Internet über  
<http://dnb.d-nb.de> abrufbar.



Die Open-Access-Veröffentlichung er-  
folgt unter der Creative-Commons-Lizenz  
CC-BY-NC-ND 3.0 DE (Attribution, Non-Commercial,  
No Derivates). Diese Lizenz erlaubt die private Nutzung,  
gestattet aber keine Bearbeitung und keine kommerzielle  
Nutzung (Lizenztext: [https://creativecommons.org/licenses/  
by-nc-nd/3.0/de/legalcode](https://creativecommons.org/licenses/by-nc-nd/3.0/de/legalcode)).

Gedruckt auf alterungsbeständigem Papier

© 2018 transcript Verlag

Printed in the Federal Republic of Germany

**ISSN** 1869-1722

**eISSN** 2296-4126

**Print-ISBN** 978-3-8376-4096-0

**PDF-ISBN** 978-3-8394-4096-4

**EPUB-ISBN** 978-3-7328-4096-0

---



Screenshot aus: *The Vancouver Stock Exchange*, Produktion: Yaletown Productions, CAN 1984