

Hannelore Bublitz, Irina Kaldrack, Theo Röhle u.a. (Hg.)

Unsichtbare Hände. Automatismen in Medien-, Technik- und Diskursgeschichte

2013

<https://doi.org/10.25969/mediarep/3870>

Veröffentlichungsversion / published version

Buch / book

Empfohlene Zitierung / Suggested Citation:

Bublitz, Hannelore; Kaldrack, Irina; Röhle, Theo u.a. (Hg.): *Unsichtbare Hände. Automatismen in Medien-, Technik- und Diskursgeschichte*. Paderborn: Fink 2013 (Schriftenreihe des Graduiertenkollegs "Automatismen" 3). DOI: <https://doi.org/10.25969/mediarep/3870>.

Erstmalig hier erschienen / Initial publication here:

<https://nbn-resolving.org/urn:nbn:de:hbz:466:2-10749>

Nutzungsbedingungen:

Dieser Text wird unter einer Creative Commons - Namensnennung 4.0/ Lizenz zur Verfügung gestellt. Nähere Auskünfte zu dieser Lizenz finden Sie hier:

<https://creativecommons.org/licenses/by/4.0/>

Terms of use:

This document is made available under a creative commons - Attribution 4.0/ License. For more information see:

<https://creativecommons.org/licenses/by/4.0/>



HANNELORE BUBLITZ
IRINA KALDRACK
THEO RÖHLE
HARTMUT WINKLER · HRSG.

UNSICHTBARE HÄNDE



AUTOMATISMEN IN MEDIEN-, TECHNIK- UND
DISKURSGESCHICHTE

WILHELM FINK

Bublitz, Kaldrack, Röhle, Winkler (Hrsg.)

UNSICHTBARE HÄNDE

SCHRIFTENREIHE DES GRADUIERTENKOLLEGS

„AUTOMATISMEN“

Herausgegeben von

Hannelore Bublitz, Gisela Ecker,
Norbert Eke, Reinhard Keil
und Hartmut Winkler

Hannelore Bublitz, Irina Kaldrack,
Theo Röhle, Hartmut Winkler (Hrsg.)

UNSICHTBARE HÄNDE

Automatismen in Medien-, Technik- und
Diskursgeschichte

Wilhelm Fink

Gedruckt mit Unterstützung der Deutschen Forschungsgemeinschaft

Umschlagabbildung:
Jürgen Gebhard (picturepress)

Online-Ausgabe: 2013

Bibliografische Information der Deutschen Nationalbibliothek

Die Deutsche Nationalbibliothek verzeichnet diese Publikation in der Deutschen Nationalbibliografie; detaillierte bibliografische Daten sind im Internet über <http://dnb.d-nb.de> abrufbar.

Gedruckt auf umweltfreundlichem, chlorfrei gebleichtem und alterungsbeständigem Papier.

Alle Rechte, auch die des auszugsweisen Nachdrucks, der fotomechanischen Wiedergabe und der Übersetzung, vorbehalten. Dies betrifft auch die Vervielfältigung und Übertragung einzelner Textabschnitte, Zeichnungen oder Bilder durch alle Verfahren wie Speicherung und Übertragung auf Papier, Transparente, Filme, Bänder, Platten und andere Medien, soweit es nicht §§ 53 und 54 UrhG ausdrücklich gestatten.

© 2011 Wilhelm Fink Verlag, München
(Wilhelm Fink GmbH & Co. Verlags-KG, Jühenplatz 1, D-33098 Paderborn)

Internet: www.fink.de

Lektorat und Satz: Margret Westerwinter, Düsseldorf
Einband: Evelyn Ziegler, München
Printed in Germany.
Herstellung: Ferdinand Schöningh GmbH & Co. KG, Paderborn

ISBN 978-3-7705-5184-2

INHALT

HANNELORE BUBLITZ, IRINA KALDRACK,
THEO RÖHLE, HARTMUT WINKLER

Einleitung	9
------------------	---

HÄNDE, UNSICHTBAR, SICHTBAR

HARUN MAYE

Die unsichtbare Hand – zur Geschichte einer populären Metapher	21
---	----

ANDREAS WOLFSTEINER

Die historische Hand des Denkens ist nicht die <i>invisible hand</i> der Handelsökonomie	41
---	----

MATTHIAS WITTMANN

Hand/Gemenge. Über sichtbare und unsichtbare Hände in Robert Wienes Psychothriller <i>Orlac's Hände</i> (1924)	61
--	----

AUTOMATISIERUNG – AUTOMATISMUS DER HÄNDE

JUTTA WEBER

Die kontrollierte Simulation der Unkontrollierbarkeit – Kontroll- und Wissensformen in der Technowissenschaftskultur	93
--	----

MARTINA LEEKER

Automatismen im Tanz. Vom Agenten-Züchten	111
--	-----

PETER KOVAL, ROBERT DENNHARDT

Vom Experimentiertisch zu Electronic Design Automation	141
---	-----

WIE VON UNSICHTBARER HAND GELENKT: DIE DINGE

DOMINIK SCHRAGE

Standardisierung und Konsum. Technische, ökonomische und soziale Prozesslogiken am Beispiel des Massenkonsums	171
---	-----

CHRISTOPH NEUBERT

„The End of the Line“. Zu Theorie und Geschichte der Selbststeuerung in der modernen Logistik	191
---	-----

JENS SCHRÖTER

Das automatische Subjekt. Überlegungen zu einem Begriff von Karl Marx	215
--	-----

ABBILDUNGSNACHWEISE	257
---------------------------	-----

ÜBER DIE AUTORINNEN UND AUTOREN	261
---------------------------------------	-----

EINLEITUNG

Im Verhältnis von Mensch, Technik und Medien gewinnt Unkontrolliertes an Terrain: ‚Intelligente‘ Objekte scheinen nach eigenen Gesetzen zu handeln, logistische Systeme funktionieren, wie von ‚unsichtbarer Hand‘ gelenkt, dezentral und ‚automatisch‘, im gesellschaftlichen Raum setzt sich durch, was so niemand gewollt hat, ökonomische und soziale Prozesse verselbstständigen sich. Dabei wird Unvorhersehbares zum Ausgangspunkt für die Emergenz, die Herausbildung neuer Strukturen aus dem Zusammenspiel ungeplanter Ereignisse und rational nicht erklärbarer Vorgänge.

Der vorliegende Band knüpft – durchaus kritisch – an die Geschichte einer populären Metapher an. Er wirft, mit der Perspektive der Automatismen verbunden, ein neues Licht auf Prozesse, die hinter dem Rücken der Subjekte unvorhergesehene, nicht kalkulierbare Wirkungen haben, und zeigt, wie sich Strukturen jenseits bewusster Planung durch Selbststeuerung etablieren.¹

Aus der ‚unsichtbaren Hand‘ sind viele ‚unsichtbare Hände‘ geworden. Die Metapher, die das Wirken ominöser Kräfte auf Formen des Eigensinns, der Eigendynamik und der – feedbackgesteuerten – Selbstregulierung bezieht, wird im vorliegenden Band im Feld der Medien, des Informationsaustauschs und der Informationsverarbeitung, der Technowissenschaften und der Logistik sowie im Feld der Literatur, des Theaters und des Films erprobt.

Im Bereich des Tauschs und der Zirkulation hat sich die prominente Metapher der ‚unsichtbaren Hand‘ seit dem klassischen Liberalismus des 18. Jahrhunderts in das ökonomische Wissen eingeschrieben. „Dies ist wohl einer gewissen Unheimlichkeit ökonomischer Prozesse geschuldet, in denen zirkulierende Objekte und Zeichen einen gespenstischen Eigensinn entwickeln“², vermutet Joseph Vogl in seinen Überlegungen zur modernen Finanzökonomie. Während die Metapher der ‚unsichtbaren Hand‘ einen Automatismus ökonomischer Operationen und deren unbewusster Wirkungen behauptet, erklärt sie das Wirtschaftsgeschehen zugleich mit dem Zusammenwirken unübersichtlicher Kräfte, aus denen, trotz aller Undurchsichtigkeit, Ordnung entsteht. Bezogen auf den ökonomischen Menschen und sein wirtschaftliches Handeln ergibt sich daraus eine Marktsituation, in der jeder aus Eigennutz zum Wohl der Allgemeinheit handelt. Es wird der Wirkung einer ‚unsichtbaren Hand‘ zugeschrieben, dass sich die individuellen Interessen, ohne bewusste Planung und Kontrolle, aber auch ohne, dass sich die Einzelnen darauf verständigen, syste-

¹ Die Annahme, dass Automatismen sich weitgehend bewusst geplanter Prozesse entziehen und sich auch unbewusst entwickeln, bedeutet nicht, dass Planung in automatisierten Abläufen völlig fehlt.

² Joseph Vogl, *Das Gespenst des Kapitals*, Zürich, 2010, S. 7.

matisch so zusammenfügen, dass sie das Schicksal aller bestimmen. Diese Beschränktheit der Akteure gegenüber den Interessen anderer, bildet gewissermaßen die Voraussetzung dafür, dass der ökonomisch selbst- und gewinnsüchtig handelnde Akteur, so kann Adam Smith gelesen werden³, ungewollt und unbewusst im Sinne der sozialen Harmonie handelt. Der Antrieb seines Handelns, die hemmungslose Verfolgung seiner Begierde nach Kapitalvermehrung, hat den Effekt der Vermehrung des Wohlstands aller. Wie von einer höheren Hand im Sinne der Vorsehung gesteuert, bilden die *Blindheit des Einzelnen* gegenüber den Folgen seines Handelns für die Allgemeinheit und die *fehlende Übersicht* über das Marktgeschehen, so scheint es, geradezu die Voraussetzung, dass das System, außer Kontrolle, im Sinne des sozialen Ausgleichs funktioniert: Der Markt balanciert die Schieflagen egoistischer Bestrebungen aus, er wird zum Modell und Modus des Sozialen.

Was hier wirkt, ist ein selbstregulierter Prozess, in dem sich die verschiedenen Kräfte, individuellen Motive, Begierden und Einzelinteressen scheinbar harmonisch zusammenfügen.⁴ Sowohl die Naturordnung als auch die Dynamik des sozialen Verkehrs werden durch ein *verstecktes Zusammenwirken* regiert. Es scheint, als bestünde eine gemeinsame Oberfläche zwischen den Bewegungen des Marktes und der natürlichen Welt. Diese Affinität garantiert, „dass aus singulären Aktionen ein Geflecht von Regelmäßigkeiten entsteht, das insgesamt und hinter dem Rücken der einzelnen um einen ungewollten Zweck zugunsten aller gravitiert“.⁵ Die Metapher der ‚unsichtbaren Hand‘ dient hier dazu, dysfunktionale Verhaltensweisen der einzelnen Akteure im Rückgriff auf emergente Prozesse zu systematisieren und die Intransparenz des Marktes nach dem Vorbild der Natur zu kennzeichnen.

Von Marx auf die Gesetze der Kapitalakkumulation und die Selbstbewegung des Werts zurückgeführt, garantieren bei Smith Selbstsucht und deren Grenzenlosigkeit den Ausgleich der blinden, egoistischen Bestrebungen zum allgemeinen Wohl der Gesellschaft. Liberale Markttheorien verallgemeinern dies zu der Annahme: Was der eine nicht braucht, kann der andere gebrauchen; Überfluss und Notwendigkeit geben sich im Tausch scheinbar die Hand. Die ‚unsichtbare Hand‘ wird zur regulierenden Austauschrelation, in der Angebot und Nachfrage Hand in Hand gehen. Für eine neoliberale Rezeption ist diese Lesart mehr als brauchbar: Das Marktmodell markiert eine elementare Sozialform, in der verstreute Interessen und Praktiken sich durch den Marktmechanismus immer wieder zu einer ausgleichenden Ordnung zusammenfü-

³ Vgl. Adam Smith, *Der Wohlstand der Nationen. Eine Untersuchung seiner Ursachen und seiner Natur*, München, 1978.

⁴ Vgl. dazu auch den Beitrag von Andreas Wolfsteiner in diesem Band, der darauf hinweist, dass die Plausibilität der Metapher der ‚unsichtbaren Hand‘ die Analogie zwischen dem körperlichen Organismus als harmonischem Gefüge und dem gesellschaftlichen Handlungskollektiv voraussetzt.

⁵ Joseph Vogl, *Kalkül und Leidenschaft. Poetik des ökonomischen Menschen*, Zürich, 2008, S. 47.

gen. Das „Konzert unsichtbarer Hände“⁶ regiert demnach effektiver als jede sichtbar ordnende Hand staatlicher Gesetzesmacht.

Der Preis ist, dass die Marktmechanismen und Kapitalbewegungen, wie das Geschehen auf Finanzmärkten, selbst zum Rätsel werden.⁷ Die dabei wirksamen Verhaltensweisen und Praktiken bleiben wie die Dynamiken, mit denen sich Sozial- und Weltverhältnisse entwickeln, *undurchsichtig*. Der Lauf der Dinge wird, so scheint es, durch Abläufe bestimmt, die nicht begriffen werden können – und die dennoch effizient im Sinne der optimalen Freisetzung einer ökonomischen Rationalität und der Harmonie unterschiedlicher Interessen sind.

Ein Blick auf die historische Semantik der Metapher der ‚unsichtbaren Hand‘ macht deutlich, welcher komplexe Verweiszusammenhang von ihr aufgerufen wird und aus welchen unterschiedlichen Parametern sie sich konstituiert, bis sie sich mit Bezug auf die – menschliche – Natur als Bild eines harmonischen Ausgleichs individueller Handlungen in den Begleitdiskursen der politischen Ökonomie fest etabliert. Denn bevor Smith die Metapher der ‚unsichtbaren Hand‘ als Ausdruck jener ausgleichenden Kräfte versteht, mit der selbstsüchtiges Eigeninteresse und Gemeinwohl auf wundersame Weise zusammengefügt werden, taucht dieser Ausdruck im Zusammenhang irregulärer Naturereignisse wie auch im Kontext des physiologischen Faktums der Begrenzung der Bedürfnisse auf.⁸

Ungeachtet dieser Denkfigur, in der sich ökonomische Funktionsprinzipien mit physikalischen und kosmologischen Formen der Lenkung zusammenfügen, ist die Frage, nach welchen Regeln und mit welcher Logik sich unvorhersehbare Ereignisse miteinander verknüpfen und neue Strukturen hervorbringen. Gibt es Kräfte oder gar Gesetzmäßigkeiten, nach denen diese Verknüpfungen vor sich gehen? Ist es ein *Automatismus* wie der *Wert*, der als ‚*automatisches Subjekt*‘ (Marx) den Ablauf ökonomischer Prozesse regelt und sie undurchschaubar macht?⁹ Sind es die Verwertungsgesetze des Kapitals oder sind es doch Personen – *Charaktermasken*, wie Marx sagt –, die die ökonomischen Prozesse wie von ‚unsichtbarer Hand‘ steuern? Oder aber sind die ökonomischen Prozesse selbst in ein autonomes Spiel der Bewegungen, der Zeichen und Informationen übergegangen, das sich, in einer Art ‚Selbstgespräch‘, ohne erkennbare Steuerungsinstanz und feste Regeln entwickelt und sich Formen externer Kontrolle entzieht? Und weiter stellt sich die Frage: Liegt hier eine

⁶ Vogl (2010), *Das Gespenst des Kapitals*, S. 42.

⁷ Vgl. Smith (1978), *Der Wohlstand der Nationen*.

⁸ Vgl. zur theologischen Herkunft und zum Providentialismus der ‚unsichtbaren Hand‘ auch Adam Smith, *The Principles Which Lead and Direct Philosophical Enquiries: Illustrated by the History of Anatomy*. Zit. n. Vogl (2010), *Das Gespenst des Kapitals*, S. 41 f. und S. 182 und Vogl (2008), *Kalkül und Leidenschaft*, S. 45 ff.; vgl. dazu auch den Beitrag von Harun Maye in diesem Band.

⁹ Vgl. dazu den Beitrag von Jens Schröter in diesem Band; vgl. dazu auch Vogl (2010), *Das Gespenst des Kapitals*.

„Ordnungsgestalt oder bloß ein planloses Aggregat von verstreuten Einzelhandlungen vor“?¹⁰ Oder kommen beide zusammen? Und wenn ja, wie ist ihr Verhältnis zu denken?

Auch wenn die Metapher der ‚unsichtbaren Hand‘ innerhalb der Wirtschaftstheorie selbst eher randständig geblieben sein mag, erscheint sie als Topos in den unterschiedlichsten Kontexten, wenn es darum geht, unberechenbare Ereignisse und unsichtbare Prozesse – wenigstens metaphorisch – sichtbar zu machen, sie auf Muster zurückzuführen oder den chaotisch wirkenden Kräften eine ausgleichende Wirkung zuzuschreiben. Mit dem Effekt, dass das *Unvorhersehbare*, wenn schon nicht intentional, so doch mittels der geradezu handgreiflichen Kraft der Metapher – Muster bei Smith war die *Vorsehung* – kontrolliert erscheint. Damit wird Unvorhersehbares, so paradox es klingt, durch das Medium der ‚unsichtbaren Hände‘ sichtbar und anschaulich, und damit dann auch wieder in gewissem Sinne vorhersehbar; eine wahrlich gespenstische Anordnung.

Die Metapher der ‚unsichtbaren Hände‘ verweist in der Abwesenheit eines planenden Zentrums oder eines Masterplans auf divergierende, verstreut wirkende Einzelkräfte, die die Emergenz einer neuen Struktur oder einer ausgleichenden Ordnung bewirken. Sie rekurriert damit auf Steuerungsinstanzen, die aus dem Blickfeld des Sichtbaren gerückt, unsichtbar geworden sind oder deren Existenz überhaupt ungewiss ist. Was hier geschieht, stellt sich nicht oder (wo)anders bzw. aus einem anderen Blickwinkel dar. ‚Unsichtbare Hände‘ setzen gültige Evidenzen außer Kraft. Mit der fehlenden Darstellung verknüpft sich, dass der Lauf der Dinge unlesbar und damit undeutlich ist. Dabei könnte die fehlende Lesbarkeit und, damit verbunden, die fehlende Transparenz der Dinge, auf die Perspektive der Wahrnehmung zurückzuführen sein. Mithin geht es bei den ‚unsichtbaren Händen‘ auch um Techniken der Darstellung und der Repräsentation.

Umgekehrt wäre zu fragen, wie es möglich ist, dass ‚unsichtbare Hände‘ überhaupt sichtbar werden. Kann man die Beobachtungs- und Wahrnehmungsperspektive wechseln, um damit das Unsichtbare in den Rahmen des Sichtbaren und der Anschauung zu holen und zu sehen, was bisher unsichtbar schien? Und von welchem Ort aus ist dieser privilegierte Blick auf das Unsichtbare möglich? Zudem sind ‚Blick‘ und ‚Sichtbarkeit‘ selbst Metaphern, insofern es sicherlich eher um das innere Auge, um Erkenntnis und Erkennbarkeit, geht. Wer von ‚unsichtbaren Händen‘ redet, schließt von bestimmten Wirkungen, die zu beobachten sind, auf deren Ursache zurück. Einerseits verbindet sich hiermit ein Aufklärungsinteresse: Es soll nicht dabei bleiben, dass die ‚unsichtbaren Hände‘ unsichtbar sind. Und gleichzeitig ist die Annahme nicht, dass die Instanz, die handelt, schlicht benennbar wäre. Das wäre der definierte Unterschied z. B. zu Verschwörungstheorien, für die ja immer schon

¹⁰ Ebd., S. 29.

feststeht, um wessen ‚unsichtbare Hand‘, um welchen Unsichtbaren es sich letztlich handelt.

Das aufklärerische Projekt bestünde darin, die Strukturen nachzuzeichnen, die das emergente Phänomen bewirken. Bei Smith wäre dies der Mechanismus, der den privaten Egoismus notwendig in ein allgemeines Wohlergehen umschlagen lässt. Gerade hier ist allerdings alles noch viel komplizierter; denn eigentlich ist nur der Egoismus beobachtbar und nicht zu bestreiten; das emergente Phänomen, das allgemeine Wohlergehen, bleibt *Versprechen*.

Wenn es darum geht, Strukturen in ihrer Entstehung nachzuzeichnen, wenn eigentlich nicht die handelnden Instanzen, sondern der Mechanismus und der Zusammenhang der Genese von Strukturen verborgen sind, dann rückt die Frage der (Un-)Sichtbarkeit und der Beobachtung die *unsichtbar wirkenden Hände* in die Nähe der *Automatismen*. Auch Automatismen verweisen darauf, auf welchem Wege und aufgrund welcher Kräfte das entsteht, was als Wirkung beobachtbar ist. Auch im Fall der Automatismen sind die ‚Hände‘, die schematisierte Abläufe und deren Eigendynamik steuern, nicht sichtbar – und dennoch nicht ganz und vollständig unsichtbar. Auch hier stellt sich das Problem der Beobachtung: Die Performanz von Automatismen ermöglicht noch keine Rückschlüsse auf ihre Entstehung. Ihre Genese bleibt vielmehr unsichtbar, der Automatismus stellt, analog der ‚unsichtbaren Hände‘ eine Art Blackbox dar. Und gleichzeitig wäre hier unterstellt, dass es sich bei den zugrunde liegenden Mechanismen eben um Automatismen handelt, die man als solche rekonstruieren kann. Über Automatismen zu sprechen heißt, sie als Gegenstand der Beobachtung sichtbar zu machen.

Diese Ausführungen zeigen: Die Metapher der ‚unsichtbaren Hand‘ verweist, wie die Rede von den *Automatismen*, auf spezifische Konfigurationen von Sichtbarkeit und Unsichtbarkeit und damit auch Formen medialer (Re-)Präsentation und Techniken der Darstellung. Und sie bildet zugleich einen codierten Ausdruck, mit denen Prozesse der Medienevolution fassbar werden. Sie dient auch hier paradoxerweise wieder der *Sichtbarmachung* und damit der *Veranschaulichung* eines Automatismus. Die Unsichtbarkeit der Hände ist aber auch das *Ergebnis* einer Medienevolution, die jene Hände, die die Medientechnik entwerfen, sie steuern und sie bedienen, ‚vergisst‘, indem sie sie technisch-instrumentell automatisiert und damit ersetzt oder vielleicht sollte man eher sagen, ‚überschreibt‘.¹¹ Die Medientechnik automatisiert die in der Medienevolution wirksamen Hände schrittweise und macht sie unsichtbar. Zugleich bewahrt die Medientechnik die Hände in den medialen und technischen

¹¹ Vgl. dazu den technikphilosophischen Ansatz von Ernst Kapp, *Grundlinien einer Philosophie der Technik. Zur Entstehungsgeschichte der Kultur aus neuen Gesichtspunkten*, Braunschweig, photomechanischer Neudruck der ersten Auflage 1877, Düsseldorf, 1978; vgl. dazu auch den Beitrag von Harun Maye in diesem Band, der auf die Präsenz der ‚unsichtbaren Hand‘ in anthropologisch orientierten Technik- und Medientheorien, die an Ernst Kapps These von der Organprojektion anschließen und dabei der Hand eine zentrale Bedeutung zuweisen, aufmerksam macht.

Prozessen als Spur. Die Spur wird nur in der nachträglichen Rekonstruktion und in der Betrachtung sichtbar.¹² Die Annahme, dass hier ‚unsichtbare Hände‘ am Werk sind, markiert einen Automatismus der Medienentwicklung, der sowohl das Zusammenwirken als auch die Trennung von Mensch und Maschine undeutlich und intransparent werden lässt. Zugleich wird in den hier versammelten Beiträgen deutlich, wie schwierig es ist, Automatismen der Technik- und Medienevolution wie auch Prozesse der Informationsverarbeitung in ihrer Komplexität sichtbar zu machen. Die Metapher der ‚unsichtbaren Hand‘ steht für diese Komplexität der Prozesse und übersetzt sie in eine Sprache, die das Unfassbare, Komplexe vereinfacht und anschaulich macht.

Die Beiträge des ersten Blocks fokussieren die historische Funktion der Metapher zwischen Handlungsmacht und Autorschaft.

Harun Maye widmet sich in seinem Beitrag der Diskursgeschichte der Metapher der *invisible hand*. Er zeigt, dass die ‚unsichtbare Hand‘ von der Nationalökonomie auf religiöse Vorstellungen, auf die ‚Hand der Vorhersehung‘ zurückverweist. Auf diese Weise entsteht ein Kollektivsymbol, das aus der Frage der Theodizee eine erste Formulierung zur Emergenz entwickelt. Mit der Tradierung der unsichtbaren Hand auch in der Geheimbundliteratur – Beispiel ist Schillers ‚Geisterseher‘ – wird die Metapher mit Aspekten der Verschwörungstheorie angereichert. Dieses Oszillieren zwischen Emergenz und Eingriff von außen macht die ‚unsichtbare Hand‘ attraktiv auch für Medientheorien, wie Maye diskutiert. Dabei erscheint die ‚Unsichtbarkeit der Hände‘ als Ergebnis einer Medienevolution, die die Hände ‚vergisst‘. Wie von ‚unsichtbaren Händen‘ gesteuert, zirkulieren, so Maye, nun Bilder, Töne und Zeichen in den medialen Netzwerken und im Verborgenen der Transistoren und Leitungen.

Andreas Wolfsteiner geht in seinem Beitrag der Frage nach, welche Denkguren die Metapher der ‚unsichtbaren Hand‘ – nun im Sinne kollektiven, nicht-intentionalen Handelns – historisch präfigurieren. Im Fokus des Beitrags steht das Verhältnis von Körper und Handlung in paradigmatischen Texten des 17. Jahrhunderts: Der Text macht deutlich, dass sich erst durch die Analogie zwischen dem Körper als harmonischem Gefüge von Organen und dem gesellschaftlichen Kollektiv ein Handlungskollektiv als Subjekt denken lässt. Dies bildet, so Wolfsteiner, wiederum die Voraussetzung dafür, dass die Idee der ‚unsichtbaren Hand‘ im historischen Kontext Plausibilität erlangen konnte. Die ‚unsichtbare Hand‘ lässt sich aus dieser Perspektive als Schnittstelle zwischen dem individuellen, an körperliche und sinnliche Funktionen gebundenen Handeln und einer kollektiven Verhaltensökonomie betrachten. Die historische Rekonstruktion dieser Verbindungen erlaubt Schlüsse auf unterhalb der

¹² So schlägt der Beitrag von *Peter Koval* und *Robert Dennhardt* vor, die *verschwindenden Schattenwürfe oder Menschenhände* auf elektrischen Schaltplänen als blinden Fleck technologischer Diagrammatik zu lesen.

Wahrnehmungsschwelle angesiedelte Automatismen an der Schnittstelle von Körper und Maschine.

Matthias Wittmann zeigt demgegenüber am Beispiel des Stummfilms *Orlac's Hände* (1924) von Robert Wiene, wie der Körper als harmonisches Gefüge zur Disposition gestellt wird. ‚Unsichtbare Hände‘ kommen hier auf mehreren Ebenen ins Spiel: Nach einem Zugangsglück, in dessen Folge dem gefeierten Pianisten Orlac neue Hände transplantiert werden, zerbricht die tradierte Verbindung von Händen, Schrift und Identität. Wirksam werden hier Automatismen auf der Ebene des Traumatischen, Unbewussten und schließlich auch auf der Ebene der Manifestation der Identität, nämlich der Schrift, die Identität erst einsetzt und durch einen Automatismus zugleich zersetzt. Wittmann analysiert, welche Arten von Automatismen in Wienes Film form- und handlungsstiftend sind. Auf der narrativen Ebene wird das Trauma des Identitätsverlusts zwar überwunden und die Verselbstständigung der fremden Hände als Wahnvorstellung nachträglich erklärt. Auf einer formal-filmischen Ebene allerdings unterläuft der Film diese Auflösung: Er lässt offen, welche ‚unsichtbaren Hände‘ wie gehandelt haben könnten. Damit macht es der Film unmöglich, das Trauma überhaupt zu verorten und damit handhabbar zu machen.

Die Beiträge des zweiten Blocks fragen nach dem Verhältnis von Emergenz und Steuerung, Automatisierung und der Entstehung von Automatismen in verschiedenen Bereichen der Technikentwicklung.

Jutta Webers Beitrag beschreibt, dass Informatik und KI-Forschung sich zunehmend an Denkweisen und Modellen aus den Biowissenschaften orientieren. Am Beispiel von genetischen Algorithmen und sozialer Robotik zeigt Weber, dass diese Verfahren versprechen, neuartige Lösungen für Probleme zu finden, indem sie *bottom up* vorgehen. Es entsteht eine Praxis des Ausprobierens, die als ‚kontrollierte Unkontrollierbarkeit‘ bezeichnet werden kann. Ein entscheidender Punkt ist, dass die Verfahren der Technorationalität durch eine imaginäre Aufladung begleitet werden, die dafür sorgt, dass das emergente Verhalten der sozialen Roboter als ‚selbstorganisiertes Lernen‘ und ‚Evolution‘ erscheint. Damit verschiebt sich die Autorschaft der Entwickler zwar in die Maschine. Gleichzeitig erscheinen die Programmierer aber als eine Art menschlicher Schöpfer und die Technik als eine Fortsetzung evolutionärer Natur. Durch diese Überschreibung wird nicht nur die Verbindung mit einer posthumanen Biopolitik möglich, sondern Emergenz erzeugende Verfahren und Risikomanagement gehen Hand in Hand und werden so für eine neue Logik des Regierens fruchtbar gemacht. Der Beitrag fragt, inwiefern technische Optimierungsprozesse und die simulierte Emergenz neuer Strukturen in unkontrollierbaren Trial-and-Error-Prozessen der Technowissenschaften an die Metapher der ‚unsichtbaren Hände‘ anschließen.

Martina Leeker untersucht Tanzprojekte, die neue Formen kreativer Prozesse ausprobieren, und – verblüffend – gerade in Automatismen und Automaten ihren entscheidenden Denkanreiz finden. Exemplarisches Material ist das Projekt *Dance and Cognition* von Wayne McGregor, in dessen Rahmen das Zu-

sammenspiel von Automatismen und Kreativität erforscht werden soll. Die kognitionswissenschaftliche Analyse der tänzerischen Kreativität entwirft die spezifische tänzerisch-choreografische Arbeitsweise als eine Art „fleischliches Programmieren“ (Lecker). Im Kontext der Vorstellung von „verteilter Kognition“ dient diese Programmierung der technischen Optimierung kooperierender Agenten, welche Tanzende, Aufgabenstellungen und Umgebungsobjekte gleichermaßen umfassen. Die Modellierung von Welt, Simulation und die Gestaltung von Welt fallen zusammen. Die Erfassung von Regeln der Kreativität zielt nicht auf die Erklärung, wie Kreativität entsteht, sondern ausschließlich auf deren Erzeugung und Fortentwicklung im künstlerischen Prozess.

Peter Koval und *Robert Dennhardt* setzen sich in ihrem Beitrag mit der Genese des elektronischen Schaltplans auseinander. Sie zeigen, wie die entwerfenden Hände der Ingenieure im Prozess der Elektronisierung von Schaltplänen schrittweise automatisiert werden. Zunächst zeichnen sie den Standardisierungsprozess nach, den der Entwurf von Schaltungen bei der Übertragung von der Laboranordnung zum Papier durchlaufen hat. Steht in frühen, perspektivisch gezeichneten Darstellungen noch die sinnlich-materielle Beschaffenheit der Versuchsanordnung inklusive entwerfender Ingenieurshände im Vordergrund, so macht die wachsende Komplexität der Entwürfe den Übergang zu einer abstrakten Diagrammatik notwendig, die die physischen Hände ‚verschwinden‘ lässt. Übrig bleibt lediglich die quasi-räumliche Darstellung einer Drahtspule als Residuum der Anschauung. Mit der elektronischen Entwurfsautomatisierung entfallen die Hände schließlich vollständig. Zunächst werden die Schablonen für die Chipfertigung noch manuell hergestellt, mit der Übertragung der Entwürfe in maschinenlesbare Form werden menschliche Hände jedoch zunehmend überflüssig. Sie werden insofern unsichtbar, als sie in die Maschine ‚einwandern‘. Koval und Dennhardt schlagen vor, die verschwindenden Schattenwürfe oder Menschenhände auf elektrischen Schaltplänen als blinden Fleck der technologischen Diagrammatik zu lesen.

Der letzte Block diskutiert Automatismen des verteilten Handelns zwischen Ware, Wert und Gesellschaft.

Dominik Schrage entwickelt Verbindungen zwischen der Metapher der ‚unsichtbaren Hand‘ und dem Konzept der Automatismen. Er macht deutlich, dass das Bild der ‚unsichtbaren Hand‘ ursprünglich keine göttliche Intervention, sondern eine Ordnung der Vorsehung bezeichnet, die sich hinter dem Rücken der Individuen teleologisch entfaltet. So gefasst beschreibt diese Figur eine ungeplante Strukturentstehung, ähnlich dem Konzept der Automatismen. Als Beispiel untersucht Schrage die Entstehung des Massenkonsums in den USA. Er argumentiert, dass man die Herausbildung von Verhaltensstandards aus zwei Richtungen in den Blick nehmen muss: Auf Seiten der Produktion regieren Automatisierung und Planung, auf der Konsumtionsseite gehen Prozesslogiken jedoch aus Bedürfnisstrukturen hervor, die als Emergenzphänomene zu betrachten sind. Entscheidend ist, dass diese beiden Logiken – die

technische Automatisierung und die sozialen Automatismen – einander bedingen, ohne dass die eine schlicht auf die andere zurückführbar wäre.

Christoph Neubert verfolgt die Idee der ‚unsichtbaren Hände‘ auf dem Sektor der Logistik – einem Wissensgebiet, das er an der Schnittstelle zwischen Ökonomie, Technologie und Medientheorie verortet. Aktuelle Konzepte der vernetzten und agentenbasierten Logistik zielen darauf ab, die Dinge selbst in den Kommunikationsprozess einzubeziehen. Im ‚Internet der Dinge‘ sollen Waren- und Informationsflüsse nicht nur automatisch, sondern nun vor allem autonom und dezentral organisiert werden. Die Dinge kommunizieren scheinbar selbst, sie werden wie von ‚unsichtbarer Hand‘ gelenkt – dabei bilden Begriffe wie Selbststeuerung und Selbstoptimierung durchaus Leerstellen, die noch gefüllt werden müssen. An technischen Automatismen herrscht in diesen Systemen kein Mangel, inwiefern jedoch das *auto-* ihrer vermeintlichen Autonomie ernst zu nehmen ist, erscheint Neubert – mit Verweis auf einschlägige Diskussionen aus Kybernetik und Akteur-Netzwerk-Theorie – zweifelhaft.

Im Beitrag von *Jens Schröter* treten die ‚unsichtbaren Hände‘ schließlich in Form des Wertautomatismus auf. Marx bezeichnet den Wert als „automatisches Subjekt“. Schröter setzt sich mit einer spezifischen Lesart von Marx, der Wert(abspaltungs)kritik, auseinander, in der dieser Automatismus eine zentrale Rolle spielt. Subjektive Intentionen werden hier weitgehend ausgeklammert, stattdessen wird die kapitalistische Gesellschaft als ein selbstreferenzielles, kybernetisches System betrachtet, dessen Antrieb die Wertgenerierung darstellt. Schröter interessiert sich für die Bezüge, die sich zwischen diesem Ansatz und der Systemtheorie sowie der Akteur-Netzwerk-Theorie herstellen lassen. Dabei geht es auch um die Frage der normativen Bewertung von Automatismen: Sind sie schlicht „neutrale“ Formen der Komplexitätsreduktion, stellen sie, wie bei Smith, positiv konnotierte Ordnungskonzepte dar, oder sind sie, wie in der Wert(abspaltungs)kritik, eine destruktive Kraft und eine notwendige Ursache für Krisen?

Die Herausgeber

Literatur

Kapp, Ernst, *Grundlinien einer Philosophie der Technik. Zur Entstehungsgeschichte der Kultur aus neuen Gesichtspunkten*, Braunschweig, photomechanischer Neudruck der ersten Auflage 1877, Düsseldorf, 1978.

Smith, Adam, *Der Wohlstand der Nationen. Eine Untersuchung seiner Ursachen und seiner Natur*, München, 1978.

Vogl, Joseph, *Kalkül und Leidenschaft. Poetik des ökonomischen Menschen*, Zürich, 2008.

Ders., *Das Gespenst des Kapitals*, Zürich, 2010.

HÄNDE, UNSICHTBAR, SICHTBAR

HARUN MAYE

DIE UNSICHTBARE HAND –
ZUR GESCHICHTE EINER POPULÄREN METAPHER

Kurz vor der weltweiten Finanzkrise, die im Frühsommer 2007 mit der Immobilienkrise in den USA begann und im Zusammenbruch der Investmentbank Lehman Brothers im September 2008 ihren Höhepunkt erreicht hatte, wiederholte Alan Greenspan einen bekannten Gemeinplatz: Die relative ökonomische Stabilität, die wir erfahren, so Greenspan, habe ihre Ursache darin, dass eine unsichtbare Hand weltweit ihre wohltuende Wirkung zeige.¹ Bissige Zeitungskommentare, die während und nach der Krise gerne aus Greenspans Autobiografie zitiert haben, ließen sich das Wortspiel nicht entgehen, dass diese Hand jetzt sehr sichtbar zurückgeschlagen habe. Solche Wortspiele werden möglich aufgrund der mehrfachen Bedeutung einer Metapher, die bereits im 18. Jahrhundert zu einem geläufigen Topos geworden ist. Aber dort, wo man sie am ehesten vermuten würde, kann man die unsichtbare Hand nur selten antreffen, denn in der Nationalökonomie des 18. und 19. Jahrhunderts spielt sie allenfalls eine Nebenrolle. Dennoch ist die Rede von der ‚unsichtbaren Hand des Marktes‘ eine sehr populäre Wendung geworden. Wie konnte eine so marginale Erwähnung einen so großen Nachruhm erlangen? Adam Smith erwähnt in seiner voluminösen Abhandlung über *Wesen und Ursachen des Reichtums der Völker* die unsichtbare Hand tatsächlich nur an einer einzigen Stelle. In seinen gesammelten Werken kommt die Metapher insgesamt nur dreimal vor. Nirgends ist im Zusammenhang mit ihr von der Funktion des Kapitalismus oder dem Mechanismus des freien Marktes die Rede. Im Folgenden soll gezeigt werden, dass die Metapher der unsichtbaren Hand zunächst nicht im Zentrum eines nationalökonomischen, sondern eines verschwörungstheoretischen Diskurses steht. Es kann keine Rede davon sein, dass an die Stelle eines ehemaligen Gottvertrauens ein System-, Prozess- oder Funktionsvertrauen getreten wäre. Ganz im Gegenteil ist die Metapher noch ganz von der Tradition einer überkommen geglaubten Schicksalssemantik geprägt, und erweist sich bei genauer Lektüre als ein Widerspruch zwischen dem, was sie darstellt und dem, was sie zu denken geben soll.

¹ Alan Greenspan, *Mein Leben für die Wirtschaft*, Frankfurt/M., New York, 2007, S. 406 und S. 529.

I. Die unheimliche Hand der Nationalökonomie

Nachdem er die Grundprinzipien des Merkantilismus abgehandelt hat, erörtert Smith im zweiten Kapitel des vierten Buches von *Wealth of Nations* die Vor- und Nachteile einer Importbeschränkung für ausländische Güter. Smith vertritt hier erstens die Ansicht, dass Schutzzölle kein produktives Instrument einer Volkswirtschaft sind und zweitens, dass das Gewinnstreben des Investors sich im Einklang mit dessen Sicherheitsbedürfnissen entwickelt, der Kaufmann also eher in den sicheren Binnenhandel anstatt in ausländische Märkte investiert und dadurch das Volkseinkommen vermehrt, obwohl er nur an seinen eigenen Vorteil denkt:

In der Regel hat er freilich weder die Absicht, das Gemeinwohl zu fördern, noch weiß er, wie sehr er es fördert. Wenn er die heimische Erwerbstätigkeit der ausländischen vorzieht, denkt er nur an seine eigene Sicherheit; und wenn er diese Erwerbstätigkeit so ausrichtet, dass die größte Wertschöpfung erfolgt, denkt er nur an seinen eigenen Vorteil, und dabei wird er, wie in vielen anderen Fällen auch, von einer unsichtbaren Hand geleitet, einem Zweck zu dienen, der nicht in seiner Absicht lag. [...] Indem er sein eigenes Interesse verfolgt, fördert er häufiger das der Gesellschaft wirksamer, als wenn er sich tatsächlich vornimmt, es zu fördern. Ich habe nie gehört, dass diejenigen viel Gutes bewirkt hätten, die vorgeben, im Interesse des allgemeinen Besten zu handeln.²

Hier geht es nicht um den Markt, sondern um den Zusammenhang der Sicherheits- und Profitinteressen des Kaufmanns mit dem Wohlstand des Gemeinwens. Zölle und Importverbote schränken nicht nur die Freiheiten und den Wohlstand des Einzelnen ein, sondern seien auch schädlich für das allgemeine Wohl, dem gerade durch den Egoismus der Bürger viel eher gedient sei als durch die Regierungskunst von Staatsmännern. „Ohne jedes Dazwischentreten des Gesetzes“, so lautet verkürzt die These, die Smith berühmt gemacht hat, führen die Interessen und Passionen der Menschen sie natürlicherweise dazu, das Vermögen so zu verteilen, „wie es dem Interesse der ganzen Gesellschaft am besten entspricht“.³ Die unsichtbare Hand des Systems wird jener sichtbaren Hand des Gesetzgebers entgegengesetzt, die „Privatpersonen die Art und Weise der Verwendung ihres Kapitals“ vorschreiben möchte. Diese Verantwortung, so Smith, wäre nirgends so gefährdet wie in den Händen einer Regierung, die „töricht und vermessen genug wäre, sie sich zuzutrauen“.⁴ Doch solche Sprachspiele sind gefährlich, denn wer von den sichtbaren Händen des Monarchen dazu verführt wird, eine unsichtbare Hand ins Spiel zu bringen, wirft damit zwangsläufig die Frage auf, wem diese Hand gehört.⁵ Die

² Adam Smith, *Untersuchung über Wesen und Ursachen des Reichtums der Völker*, hg. v. Erich W. Streissler, Tübingen, 2005 [1776], S. 467.

³ Ebd., S. 619.

⁴ Ebd., S. 467.

⁵ Nicht umsonst findet der Boom der Verschwörungstheorien um 1776 einen ersten Höhepunkt. Neben dem Hauptwerk von Adam Smith, das in diesem Jahr veröffentlicht wurde, er-

Antwort, dass es sich um die Hand eines Systems oder gar der Vernunft handelt, kann kaum überzeugen, denn die Rede von einer unsichtbaren Hand, die in ein Geschehen lenkend eingreift, evoziert sofort die Vorstellung eines Körpers oder einer Körperschaft, dem oder der diese Hand gehört. Soziale Systeme oder Vernunftbegriffe haben aber keinen Körper und ihnen kann daher vielleicht nie eine adäquate symbolische Verkörperung gegeben werden.⁶ Die Metapher der unsichtbaren Hand erweist sich als völlig ungeeignet, um die Arbeit eines komplexen sozialen Systems zu veranschaulichen, weil diese Vorstellung weder nach der Form der Reflexion noch im Inhalt mit dem Vorgestellten übereinkommt. Die Arbeit oder Kommunikation eines Systems kann nicht adäquat als menschliche oder übernatürliche Hand(lung) vorgestellt werden, weil ein avancierter Systembegriff per definitionem den Begriff der Handlung ausschließt.⁷

An diese Einsicht schließt auch Smith an, wenn er feststellt, dass weder der einzelne Kaufmann noch die Regierung die wirtschaftlichen Zusammenhänge in einem Maß überblicken, das ausreicht, um im Interesse des allgemeinen Besten handeln zu können. Dennoch meint Smith – offenbar bemüht, ein anschauliches Gegenbild zur sichtbaren Hand des Monarchen finden zu wollen – diese ökonomischen Zusammenhänge als Tätigkeit einer unsichtbaren Hand symbolisieren zu können. Im Zeitalter der klassischen Souveränität, so könnte man den von Smith entwickelten Gedanken pointiert zusammenfassen, gab es noch einen bestirnten Himmel *über* dem Souverän, der uneinsehbar war und sich dessen Regierung entzog. Der Souverän selbst wurde durch dieses uneinsehbare Schicksal, durch die Hand der Vorsehung, regiert. Seit Adam Smith kann man hingegen davon reden, dass dieser Himmel zunehmend leer geworden ist und an dessen Stelle die moralischen und ökonomischen Gesetze einer unsichtbaren Hand *unterhalb* des Souveräns getreten sind, deren Verlauf und Inhalte ihm aber ebenso uneinsichtig sind wie ehemals die göttliche Vorsehung. Folglich soll die gerechte Verteilung und auch die Vermehrung des Vermögens einem System überlassen werden, an dem jeder teilnehmen, aber in das niemand eingreifen soll, da die Folgen nicht berechenbar sind und daher jeder äußere Eingriff gefährlich ist. Adam Smith gibt in seiner zweiten großen

blickte auch der Illuminatenorden das Licht der aufgeklärten Welt. Die Vorstellung, dass nichts ist, wie es scheint, alles aber auf rätselhafte Weise miteinander verbunden ist, dient im ausgehenden 18. Jahrhundert offenbar zur Orientierung in einer Welt, die ihre tradierten metaphysischen Überzeugungen aufgegeben hatte, ohne diese Leerstelle überzeugend füllen zu können. Einführend dazu ist Jakob Tanner, „The Conspiracy of the Invisible Hand. Anonymous Market Mechanisms and Dark Powers“, in: *New German Critique* 35, 1 (2008), S. 51-64.

⁶ Vgl. dazu den berühmten § 59 in Immanuel Kant, *Kritik der Urteilskraft*, hg. v. Karl Vorländer, Hamburg, 1993 [1790], S. 211-215 (B 254-260); sowie die Ausführungen von Susanne Lüdemann, *Metaphern der Gesellschaft. Studien zum soziologischen und politischen Imaginären*, München, 2004.

⁷ Vgl. Niklas Luhmann, *Soziale Systeme. Grundriß einer allgemeinen Theorie*, Frankfurt/M., 1984, S. 191-241.

Monografie über die *Theorie der moralischen Gefühle* noch ein weiteres Beispiel für die Wirkungsweise der unsichtbaren Hand. Dieses Beispiel besagt, dass es nicht auf die Nächstenliebe oder den guten Willen der wenigen Wohlhabenden ankommt, die große Mehrheit der Bevölkerung an ihren Gütern teilhaben zu lassen, damit der Wohlstand einer ganzen Nation möglich wird, sondern dass das Streben nach Gewinnmaximierung und Luxus automatisch zum Wohlstand der Vielen beiträgt:

Der Ertrag des Bodens erhält zu allen Zeiten ungefähr jene Anzahl von Bewohnern, die er zu erhalten fähig ist. Nur dass die Reichen aus dem ganzen Haufen dasjenige auswählen, was das Kostbarste und ihnen Angenehmste ist. [...] Von einer unsichtbaren Hand werden sie dahin geführt, beinahe die gleiche Verteilung der zum Leben notwendigen Güter zu verwirklichen, die zustande gekommen wäre, wenn die Erde zu gleichen Teilen unter alle ihre Bewohner verteilt worden wäre; und so fördern sie ohne es zu beabsichtigen, ja ohne es zu wissen, das Interesse der Gesellschaft und gewähren die Mittel zur Vermehrung der Gattung. Als die Vorsehung die Erde unter eine geringe Zahl von Herren und Besitzern verteilte, da hat sie diejenigen, die sie scheinbar bei ihrer Teilung übergegangen hat, doch nicht vergessen und nicht ganz verlassen.⁸

Smith gibt hier ein klassisches Beispiel für die Produktivität von Nichtwissen und die latente Funktion von Handlungen. Ohne es zu beabsichtigen, ja ohne es zu wissen, fördern „die Reichen“ das Interesse der Gemeinschaft durch die „maßlose Größe“ ihrer „Begierden“.⁹ Der Wohlstand der Nation ergibt sich buchstäblich hinter dem Rücken der Beteiligten.¹⁰ Zwar soll ein möglichst positiver Aspekt der unvorhergesehenen und unbeabsichtigten Handlungsfolgen hervorgehoben werden, aber Smith ist dennoch nicht blind für die Lücken seiner Argumentation. Denn dass der Egoismus der Einzelnen unter allen Umständen im Interesse der Gesellschaft sein soll, ist nicht plausibel. Es kann keinen Systemautomatismus geben, der Laster in Tugenden verwandelt oder jede Form des Egoismus in Gemeinwohl. Daher wird die Argumentation teleologisch abgesichert, indem die unsichtbare Hand ganz deutlich als Hand der

⁸ Adam Smith, *Theorie der ethischen Gefühle*, hg. v. Walter Eckstein, Hamburg, 2004 [1759], S. 316 f. Smith' Theorie der Sympathie fungiert als moralphilosophische Einbettung der politischen Ökonomie, deren Kontingenz und Rationalität durch das Prinzip einer ethischen Vernunft ausgeglichen werden sollen: „Wenn die Zirkulation der Einzelinteressen der Steuerung einer ‚unsichtbaren Hand‘ folgt und damit soziale Ordnung garantiert, so übernimmt die Sympathie darin die Rolle eines generierenden Prinzips, das die empirische Vielzahl der Perspektiven mit der Instanz ihrer Abklärung zusammenhält“, so Joseph Vogl, *Kalkül und Leidenschaft. Poetik des ökonomischen Menschen*, München, 2002, S. 92. Der Hinweis ist völlig zutreffend, unterbewertet aber die paradoxe Rhetorik der Metapher zugunsten einer anthropologischen und poetologischen Fragestellung, deren Zentrum der Sympathiebegriff ist.

⁹ Smith (2004), *Theorie der ethischen Gefühle*, S. 317.

¹⁰ Berühmt wurde diese Wendung durch Karl Marx, der immer wieder darauf hingewiesen hat, dass die gesellschaftlichen Verhältnisse den Beteiligten „in den Rücken geraten“ sind, siehe Karl Marx, *Das Kapital. Kritik der politischen Ökonomie I*, MEW 23, Berlin, 2008 [1867], S. 59, 121, 169 und passim; vgl. auch den Beitrag von Jens Schröter zum Begriff des „automatischen Subjekts“ in diesem Band.

Vorsehung identifiziert wird, die jedem dasjenige gibt, was ihm zusteht, und dabei niemanden vergisst. In diesem Beispiel wird der latente Providentialismus der Metapher ganz manifest und es ist nicht von der Hand zu weisen, dass Smith hier weder einen Marktmechanismus beschreibt noch den Begriff der Sympathie oder der Vernunft bemüht, sondern eine übernatürliche Handlungsmacht anruft. In der Forschung werden providentielle Konnotationen in den Texten von Smith üblicherweise marginalisiert oder ignoriert. Dagegen wird hier die These vertreten, dass es sich bei der „unsichtbaren Hand“ weder um eine beliebige, sekundäre Metapher für einen vorgängigen und an sich rationalen Prozesses handelt, der auch ohne schmückende Bildlichkeit auskommt, wie viele Interpreten glauben, noch um eine kleine Schwäche oder Ausnahme in einer eigentlich sauber durchgeführten Argumentation, wie die dritte Stelle verdeutlicht, an der Smith von einer unsichtbaren Hand spricht:

For it may be observed, that in all Polytheistic religions, among savages, as well as in the early ages of Heathen antiquity, it is the irregular events of nature only that are ascribed to the agency and power of their gods. Fire burns, and water refreshes; heavy bodies descend, and lighter substances fly upwards, by the necessity of their own nature; nor was the invisible hand of Jupiter ever apprehended to be employed in those matters. But thunder and lightning, storms and sunshine, those more irregular events, were ascribed to his favour, or his anger.¹¹

Das Zitat stammt aus einer Abhandlung über die Geschichte der Astronomie und steht im Kontext eines Diskurses über den Ursprung der Philosophie. An Stelle von Naturphilosophie, so Smith, hätten die wilden Völker ihren Glauben an Vielgötterei. Jene Metapher, die siebzehn Jahre später zum Wohlstand der Nationen beiträgt, erscheint hier als die unsichtbare Hand eines affektgesteuerten Gottes und verkehrt damit die Rationalisierung und Säkularisierung der Hand Gottes in ihr Gegenteil. Zweimal wird die unsichtbare Hand demnach bei Smith eindeutig einer übernatürlichen Handlungsmacht zugeschrieben und gibt in den angeführten Beispielen weder eine argumentative Lücke im philosophischen System noch einen bloß ironischen Gebrauch der Phrase zu erkennen, sondern verweist auf den literarischen Ursprung der Metapher. Denn die unsichtbare Hand ist eine besonders einflussreiche Variante jener Schicksalsmetaphorik, deren Säkularisierung im 17. und 18. Jahrhundert anschaulich an der zeitgenössischen Romanproduktion beobachtet werden kann. Gerade im Versuch, die aus der Verabschiedung der *Providenz* gewonnene *Kontingenz* sozial und kulturell zu bewältigen, zeige sich, so formuliert es Werner Frick in seiner materialreichen Dissertation, dass zur Sicherung der neuen Postulate und Welterklärungsmodelle

¹¹ Adam Smith, „The History of Astronomy“, in: ders., *Essays on Philosophical Subjects*, hg. v. W. P. D. Wightman und J. C. Bryce, Vol. III of the Glasgow Edition of the Works and Correspondence of Adam Smith, Indianapolis, 1982 [1759/1795], S. 49 f. Siehe auch den kurzen, aber instruktiven Artikel von Alec Macfie, „The Invisible Hand of Jupiter“, in: *Journal of the History of Ideas* 32, 4 (1971), S. 595-599.

andere Begründungen als die der überwunden geglaubten Metaphysik der providentiellen Intervention nicht zu Gebote stehen. Das führt zu einer Rückholung des Verdrängten, zu einer mit ‚schlechtem Gewissen‘ vollzogenen Reaktualisierung verabschiedeter Paradigmen.¹²

Erst dieser latente Providentialismus, so lautet die hier verfolgte These, ermöglicht die metaphorische Veranschaulichung und Plausibilisierung von Prozessen, die unsichtbar, ungläubwürdig und nur schwer rationalisierbar sind. Das wohl populärste Sinnbild für die Rationalität der Ökonomie und Selbstregulierung der Märkte ist eine paradoxe Metapher, die ihre Überzeugungskraft ausgerechnet jenem Paradigma verdankt, das sie verabschieden wollte.

Die Hand der Vorsehung, die in bildlicher Darstellung oft aus einem als Licht- oder Wolkensegment figurierten Himmel herabkommt und in das Leben der Menschen eingreift, ist im Alten Testament das Sinnbild für den allmächtig handelnden Gott und damit das wichtigste christliche Gottessymbol in der Spätantike und dem Mittelalter. Geistesgeschichtlicher Hintergrund dieser einflussreichen und ikonografisch weitverbreiteten Vorstellung ist der Gottes- und Weltbegriff der christlichen Metaphysik, in deren Vorstellung eine einheitliche, vernünftige und vorausplanende Macht die Welt durchwaltet und alle Lebewesen in ihren Handlungen teleologisch leitet. Diese providentielle Verwendung der Metapher erfährt eine Säkularisierung und Popularisierung im Genre des Geheimbund- und Schauerromans, das zeitgleich mit den Texten von Adam Smith entsteht.¹³ In *The Castle of Otranto* (1765), dem Prototyp der englischen Gothic Novel, greift die unsichtbare Hand der Vorsehung mehrmals in das Geschehen ein, wodurch der diabolische Graf Manfred um sein unrechtmäßig erworbenes Erbe gebracht wird: Zunächst wird sein Sohn unter einem gigantischen Stahlhelm begraben, der plötzlich vom Himmel fällt; sodann er selbst von einer unsichtbaren Hand in ein Turmzimmer gesperrt, um die gewaltsame Zeugung eines neuen Erben zu verhindern. Diese unsichtbare Hand wird einerseits einem manifesten Gespenst aus der Ahnengallerie des Schlosses zugeschrieben, andererseits als „hand of providence“ bezeichnet. Auch und gerade im Schauerroman wird die Handlungsmacht der unsichtbaren Hand also unterschiedlichen Agenten zugeordnet. Diese Hand erscheint noch einmal am Ende des Romans in Gestalt eines freischwebenden Panzerhandschuhs, dessen Fingerzeig zwar endlich den rechtmäßigen Erben enthüllt, der allerdings kein Erbe mehr vorfindet, denn die unsichtbare Faust der Vorsehung hat mittlerweile das gesamte Schloss in Schutt und Asche gelegt.¹⁴ Der Schauerroman, so könnte man sagen, erweist sich als ein Genre, in dem eine unsichtbare Hand die Erb- und Handlungsfolge regelt, weil man gerade nicht

¹² Werner Frick, *Providenz und Kontingenz. Untersuchungen zur Schicksalssemantik im deutschen und europäischen Roman des 17. und 18. Jahrhunderts*, Tübingen, 1988, S. 16.

¹³ Vgl. Stefan Andriopoulos, „The Invisible Hand. Supernatural Agency in Political Economy and the Gothic Novel“, in: *English Literary History* 66, 3 (1999), S. 739-758.

¹⁴ Horace Walpole, „The Castle of Otranto“, in: Peter Fairclough (Hg.), *Three Gothic Novels*, London, 1968, S. 37-148: 52, 123, 137, 145.

daran glaubt, dass ökonomisches oder familiäres Selbstinteresse das Gute und den Wohlstand aller befördert.

Analog dazu verlässt sich auch Adam Smith auf die Rhetorik der Vorsehung, die innerhalb seiner Theorie immer dann einspringen muss, wenn eine begriffliche Fassung der ökonomischen Zirkulation zwischen privaten Interessen und allgemeiner Wohlfahrt nicht gelingt. Der Leser von *Wealth of Nations* brauche daher seine ganze Aufmerksamkeit, so sagt Smith über seine eigene Theorie,

damit er versteht, was vielleicht auch nach der ausführlichsten Erklärung, die ich zu geben vermag, immer noch in gewissem Maß unklar scheinen könnte. [...] Aber selbst wenn ich mich noch so sehr um Verständlichkeit bemühe, könnte bei einem Gegenstand so außerordentlich abstrakter Natur anscheinend immer noch eine gewisse Unklarheit verbleiben.¹⁵

Diese Unklarheit oder Verborgenheit scheint konstitutiv zu sein für die gesamte Theorie der unsichtbaren Hand, die genau an jener Stelle einspringt, an der ein Übergang zwischen zwei Ebenen, zwei unterschiedlichen Gesinnungen oder Erklärungsmodellen hergestellt werden muss, der nicht begründet, sondern nur durch einen metaphorischen Sprung erreicht werden kann. Es geht im Folgenden nicht um die Behauptung, dass Adam Smith wirklich an eine providentielle Begründung seiner Thesen geglaubt hat, sondern um die Rhetorik der Metapher selbst, die nicht bloß eine didaktische Funktion für jene Leser hat, die angeblich zu unbedarft sind, um die ökonomischen Zusammenhänge zu verstehen.¹⁶ Viele aktuelle Applikationen nehmen das Erklärungsmodell auf die leichte Schulter, ignorieren die historische Dimension und erliegen damit der Persuasion der Metapher.¹⁷ Die *unsichtbare Hand*, die gerne zur Versinnbildlichung für ganz unterschiedliche Hinter-dem-Rücken-Argumente herangezogen wird, ist vielmehr ein Kollektivsymbol, das sowohl als Metapher für unsichtbare Kräfte, anonyme Mächte oder komplexe Systeme eintreten, *gleichzeitig* aber immer auch in pragmatischer Weise natürliche Agenten (Verschwörer) oder übernatürliche Agenten (Gespenster) vertreten kann.¹⁸ Diese

¹⁵ Smith (2005), *Untersuchung über Wesen und Ursachen des Reichtums der Völker*, S. 110.

¹⁶ Dieses Argument, das die Macht der Metapher marginalisieren und die Leser von Smith für dumm verkaufen möchte, findet sich häufig in der ökonomischen Fachliteratur zu Smith, siehe z. B. die ausführliche Einlassung bei Gavin Kennedy, *Adam Smith. A Moral Philosopher and His Political Economy*, Houndmills/Basingstoke, 2008, S. 210-226: 221.

¹⁷ „Für die Übertragung des ‚invisible hand‘-Modells auf die Kanonisierungsprozesse sind die moralphilosophischen oder theologischen Implikationen, die Adam Smith mitgedacht hat, ebenso unerheblich wie der Umstand, dass Smith sein Modell zur Erklärung ökonomischer und nicht etwa künstlerischer Prozesse entwickelt hat.“ Matthias Beilein, „Kanonisierung und ‚invisible hand‘“, in: Maik Bierwirth/Oliver Leistert/Renate Wieser (Hg.), *Ungeplante Strukturen. Tausch und Zirkulation*, München, 2010, S. 221-233: 223.

¹⁸ Kollektivsymbole sollen hier mit Jürgen Link als komplexe, ikonische, motivierte Zeichen verstanden werden, „deren kollektive Verankerung sich aus ihrer sozialhistorischen, z. B. technohistorischen Relevanz ergibt, und die gleichermaßen metaphorisch wie repräsentativ-synekdochisch und nicht zuletzt pragmatisch verwendbar sind.“ Jürgen Link, „Literaturana-

Gleichzeitigkeit und Unentscheidbarkeit der Metapher erzeugt einerseits eine fast unvermeidbare referenzielle Verwirrung, bietet aber andererseits auch Orientierung und Strukturierung in einer Welt, die zunehmend von Kontinenz, Säkularisierung und Selbststeuerung geprägt ist. Wie die geheime Lenkung durch das Kollektivsymbol funktioniert, soll im Folgenden anhand eines Klassikers der deutschen Geheimbundliteratur kurz angedeutet werden.

II. Das Gespenst der öffentlichen Meinung

Die Metapher der unsichtbaren Hand nimmt im Denken des 18. Jahrhunderts einen prominenten Platz ein, denn sie hält zwei zentrale Denkfiguren paradoxal zusammen: die Theodizee und die Emergenz.¹⁹ Es bleibt allerdings eine nicht rationalisierbare Eigenheit der Metapher, so die folgende These, dass deren buchstäblich doppelgesichtiger Charakter intentional nicht beherrscht werden kann. Die unsichtbare Hand bleibt auch nach ihrer Säkularisierung und Umschrift von der Theologie in die Ökonomie, Soziologie und Politik unheimlich.²⁰ Der zeitgenössische Geheimbundroman beschäftigt sich ausführlich mit der Problematik und entwirft ein Bildungsprogramm, das durch Zufälle und latente Steuerung gleichermaßen geprägt ist.²¹ In der Geheimbundliteratur werden keine idealen Zirkulationen oder Kreisläufe in Szene gesetzt, sondern die Einsicht, dass sowohl die Kommunikation der Gesellschaft als auch das Handeln der Individuen nicht direkt aus deren Intentionalität abgeleitet werden kann. Ursache und Wirkung, Mittel und Zweck, Intention und Resultat treten auseinander und brauchen die Vermittlung einer obskuren Handlungsmacht.

Ein solches Auseinandertreten von Ursache und Wirkung, Mittel und Zweck schildert Friedrich Schiller in seinem Romanfragment *Der Geisterseher*, zunächst 1787 als Fortsetzungsroman und seit 1789 als gebundenes Buch veröffentlicht, das in hohen Auflagen erschienen ist. In diesem Roman geht es um eine geheime Lenkung, genauer um die Verschwörung eines katholischen Geheimbunds, der sich einen protestantischen Prinzen gefügig machen und

lyse als Interdiskursanalyse. Am Beispiel des Ursprungs literarischer Symbolik in der Kollektivsymbolik“, in: Jürgen Fohrmann/Harro Müller (Hg.), *Diskurstheorien und Literaturwissenschaft*, Frankfurt/M., 1988, S. 284-307: 286.

¹⁹ Vgl. Uwe C. Steiner, „Gespenstische Gegenständlichkeit. Fetischismus, die unsichtbare Hand und die Wandlungen der Dinge in Goethes *Herrmann und Dorothea* und in Stifters *Kalkstein*“, in: *Deutsche Vierteljahrsschrift für Literaturwissenschaft und Geistesgeschichte* 74, 4 (2000), S. 627-653.

²⁰ Vgl. Harun Maye, „Die unsichtbare Hand. Latente Handlungsmacht in der Literatur und Öffentlichkeit des 18. Jahrhunderts“, in: Marcus Krause/Arno Meteling/Markus Stauff (Hg.), *The Parallax View. Zur Mediologie der Verschwörung*, München, 2011, S. 183-199.

²¹ Eine ausführliche Lektüre dieser Programmierung am Beispiel von Goethes *Wilhelm Meister* unternimmt Bernhard J. Dotzler, *Papiermaschinen. Versuch über Communication & Control in Literatur und Technik*, Berlin, 1996, S. 549-645.

ihn – nach seiner Konversion zum Katholizismus – unter Umgehung der vorgesehenen Erbfolge an die Macht bringen will. Die Ereignisse werden aus den Memoiren eines Freundes erzählt, der den Prinzen auf dessen Bildungsreise durch Europa bis nach Venedig begleitet, wo die Haupthandlung stattfindet. Bei einem Spaziergang auf dem Markusplatz werden die beiden Freunde von einem Unbekannten angesprochen, der die Karnevalsmaske eines Armeniers trägt und dem Prinzen mitteilt, dass sein Cousin um neun Uhr verstorben sei. Danach verschwindet der Armenier wieder in der Menge, die Botschaft stellt sich jedoch als wahr heraus. Im weiteren Verlauf der Handlung kreuzen sich die Wege des Unbekannten und des deutschen Erbprinzen immer wieder. „Hände“, sichtbare und unsichtbare, spielen dabei eine entscheidende Rolle. Diese meist anonymen Hände zeigen ihren Akteurstatus im Verlauf der Handlung an entscheidenden Stellen und erscheinen so als die eigentlichen Handlungsträger der Erzählung.²² Der Prinz fühlt sich von einem „unsichtbaren Wesen“ (GS 57) verfolgt, dessen Emissäre „tausend Augen“ haben, „tausend Hände in Bewegung setzen“ können (GS 115). Ganz Venedig scheint die Bühne eines unsichtbaren Puppenspielers zu sein, der mit „unsichtbaren Seilen“ den Prinzen umwindet (GS 98) und alle Bekanntschaften, die er macht, stehen im Verdacht arrangiert zu sein. Tänzerinnen werden von einem „unsichtbaren Arme“ (GS 56) in der Bewegung angehalten, wenn der Prinz vorübergeht, seine Lektüre wird von einer „schlimmen Hand“ (GS 107) auf Bücher gelenkt, die ihn zunächst zum Schwärmer, dann zum Zweifler und schließlich selbst zu einem Gespenst namens Freigeist machen. Wie es sich für einen Fortsetzungsroman gehört, zertrennt die „Hand des Todes“ (GS 61) den Faden der Rede von Geheimnistägern oder Sterbenden immer dann, wenn Geheimnisse durch Aufklärung oder unsichtbare Mächte durch Verrat bedroht werden. Vielleicht hätte der Prinz durch die „Hand eines Freundes“ (GS 109) noch gerettet werden können, aber da hatte bereits eine „unsichtbare Hand“ (GS 112) geeignete Mittel gefunden, dessen Heimreise notwendig zu machen. Der Erzähler erhält aus einer Reihe von Briefen nur noch Nachrichten vom geistig-moralischen Verfall des Prinzen und schließlich von dessen Konversion zum Katholizismus. Die hier vorgestellten Hände haben also, im Gegensatz zur Tradition der Gothic Novel, keine moralische, sondern eine verderbliche Wirkung auf das Personal des Romans.

Den dramaturgischen Höhepunkt des *Geistersehers* bildet eine Geisterbeschwörung, die ein unbekannter Sizilianer für den Prinzen und sein Gefolge veranstaltet. „Lassen Sie mich eine Erscheinung sehen“, lautet der unmissverständliche Auftrag des Prinzen, denn „mit der Geisterwelt in Verbindung zu stehen, war ehemals seine Lieblingsschwärmerei gewesen, und seit jener ersten

²² Die Stellen, die hier nicht alle zitiert werden, finden sich in Friedrich Schiller, „Der Geisterseher. Aus den Memoires des Grafen von O***“, in: ders.: *Sämtliche Werke*, Bd. 5, hg. v. G. Fricke und H. G. Göpfert, München, 1968 [1787], S. 56, 57, 61, 98, 107, 109, 112, 115, 125, 128, 136, 143, 149, 157. Zitate werden unter dem Sigle GS fortan direkt im Haupttext belegt.

Erscheinung des Armeniers hatten sich alle Ideen wieder bei ihm gemeldet, die seine reifere Vernunft so lange abgewiesen hatte“ (GS 59). Wie um die Gesetze des Schauerromans noch einmal zu bestätigen und gleichzeitig zu brechen, werden daraufhin zwei Geistererscheinungen beschworen: Zunächst ein phantasmagorisch erzeugter Geist, der als Gaukelspiel entlarvt wird und damit der Vernunft und Aufklärung des Prinzen schmeicheln soll, und ein Gespenst, von dem niemand sagen kann, ob es das Ergebnis einer weiteren Tuschenspielerlei ist oder nicht.²³ Es hat ganz den Anschein, als ob der mithilfe einer Laterna Magica, einer Elektrisiermaschine und viel Theaterdonner erzeugte Geist nur die Aufgabe hätte, als Erscheinung in Erscheinung zu treten, damit ein aufgeklärter Protestant seinen Glauben verliert, um wieder an Erscheinungen überhaupt glauben zu können. Der Prinz kann sich nicht mehr sicher sein, ob er Zweck oder Mittel einer großen Verschwörung geworden ist, und man diskutiert in langen Wechselreden, ob all die merkwürdigen Weissagen ein Werk des Zufalls (Kontingenz) oder der geheimen Lenkung (Providenz) sind (vgl. GS 103). Die Opposition zwischen Geistern und Gespenstern, Mittel und Zweck, Kontingenz und Providenz, Phantasmagorie und dem Phantastischen strukturiert das gesamte Romanfragment, das daher auch aus zwei Teilen besteht, die zwei Geisterbeschwörungen schildern, die dann jeweils in zwei Binnenerzählungen noch einmal wiederholt werden. Die Pointe dieser Zweizahl besteht darin, dass am Ende keine Auflösung der Oppositionen oder eine Hierarchisierung erfolgt, sondern die Begriffspaare verbleiben in einer aporetischen Situation und erfahren keine Vermittlung. Die Tropen einer übernatürlichen Handlungsmacht, vor allem die Wendungen von der „unsichtbaren Hand“ und der „Erscheinung“, oszillieren ständig zwischen ihrer buchstäblichen (Verschwörung, Geheimgesellschaft) und ihrer übertragenen Bedeutung (Theodizee, Emergenz).²⁴ Diese Doppeldeutigkeit steckt schon im Wortsinn von „Erscheinung“, womit sowohl die „Sichtbarwerdung, mit der Idee des Lichtes, Glanzes im Hintergrund, göttliche, geisterhafte“ Erscheinung von Engeln, Geistern oder Gespenstern bezeichnet werden kann, als auch „Auftritt“, „Eintritt“ oder „Manifestation“ einer Person, einer Sache oder eines Ereignisses.²⁵ *Erscheinung* kann sich also sowohl auf die Manifestation eines übernatürlichen als auch auf den Auftritt eines natürlichen Wesens beziehen, wobei im philosophischen Sprachgebrauch des 18. Jahrhunderts die Erschei-

²³ Die Unterscheidung zwischen Geistern und Gespenstern ist ein zentraler Topos des Schauerromans: „Geister“, so lautet das Gesetz der Gattung, „überbringen dem Helden freundliche und fördernde Schicksalsbestimmungen, Gespenster dagegen feindliche, oder mindestens gefährliche Aufträge und Forderungen. Sie setzen [...] einen Inhalt auf, der erst aus den entsprechenden, von ihnen übermittelten Botschaften verständlich wird.“ Hansjörg Garte, *Kunstform Schauerroman. Eine morphologische Begriffsbestimmung des Sensationsromans im 18. Jahrhundert von Walpoles ‚Castle of Otranto‘ bis Jean Pauls ‚Titan‘*, Leipzig, 1935, S. 56 f.

²⁴ Siehe dazu Stefan Andriopoulos, „Occult Conspiracies. Spirits and Secret Societies in Schiller’s *Ghost Seer*“, in: *New German Critique* 35, 1 (2008), S. 65-81: 71.

²⁵ Jacob Grimm und Wilhelm Grimm, *Deutsches Wörterbuch*, Bd. 3., Leipzig, 1862, Sp. 958.

nung immer etwas Wirkliches, in der Sinnlichkeit Gegebenes meint.²⁶ Die erkenntnistheoretische Unterscheidung zwischen Schein und Erscheinung wird in der Philosophie zwar durch die Unterscheidung zwischen dem Ding an sich und seiner Erscheinung ersetzt, aber in der Literatur wird diese klare Unterscheidung absichtlich unterlaufen. Es bleibt bis zum Ende unklar, ob ausschließlich die unsichtbaren Hände einer weltlichen Geheimgesellschaft oder ob nicht auch die Hände einer übernatürlichen Erscheinung im *Geisterseher* am Werke sind. Sicher ist nur, dass die Passionen der beteiligten Menschen nicht dazu führen, dem Interesse der ganzen Gesellschaft am besten zu entsprechen oder das allgemeine Gute zu befördern.

In einem sogenannten philosophischen Gespräch zwischen dem Prinzen und einem Vertrauten wird das Geschehen dann noch einmal geschichtsphilosophisch abgeklärt und es ist auffallend, dass die dort geäußerten Gedanken in einem starken Kontrast zu Schillers Antrittsvorlesung über Universalgeschichte stehen. Die Idee einer ewigen Ordnung, sowie von Vergangenheit und Zukunft, so sagt es der Prinz im Gespräch, habe sich der Mensch aus seiner eigenen Brust genommen, und der Natur als Gesetz untergeschoben. Aus der Perspektive des Prinzen betrachtet, gibt es keine Teleologie in der Geschichte, keinen Zweck und keine Absicht, sondern nur den vergänglichen Augenblick (vgl. GS 126). Dagegen verfolgt die Antrittsvorlesung einen teleologischen Begriff von Universalgeschichte. Dieser erweist sich nicht nur als „durch Media“ vermittelt, „die verändert werden und verändern“, sondern dem „philosophische[n] Geist“ erscheint auch alles, was er in der Geschichte als blinde „Ursache“ und „Wirkung“ ineinandergreifen sieht, als „Mittel“ und „Absicht“.²⁷ Hier, in der Antrittsvorlesung, gelingt, was im *Geisterseher* misslingt: Die Welt der physischen und metaphysischen Erscheinungen zu versöhnen. Ganz im Sinne der Kantischen Philosophie manifestieren sich die Erscheinungen – in Relation zur Anschauungsart des Subjektes – in einer heiteren Gestalt:

Eine Erscheinung nach der andern fängt an, sich dem blinden Ohngefähr, der gesetzlosen Freiheit zu entziehen, und sich einem übereinstimmenden Ganzen (das freilich nur in seiner Vorstellung vorhanden ist) als ein passendes Glied anzureihen. Bald fällt es ihm schwer, sich zu überreden, daß diese Folge von Erscheinungen, die in seiner Vorstellung soviel Regelmäßigkeit und Absicht annahm,

²⁶ „Denn in der Erscheinung werden jederzeit die Objekte, ja selbst die Beschaffenheiten, die wir ihnen beilegen, als etwas wirklich Gegebenes angesehen, nur daß, sofern diese Beschaffenheit nur von der Anschauungsart des Subjekts in der Relation des gegebenen Gegenstandes zu ihm abhängt, dieser Gegenstand als Erscheinung von ihm selber als Objekt an sich unterschieden wird. [...] Es wäre meine eigene Schuld, wenn ich aus dem, was ich zur Erscheinung zählen sollte, bloßen Schein machte.“ Immanuel Kant, *Kritik der reinen Vernunft*, nach der ersten und zweiten Original-Ausgabe hg. v. Raymund Schmidt, Hamburg, 1993 [1781/-1787], S. 90-91 (B 69).

²⁷ Friedrich Schiller, „Was heißt und zu welchem Ende studiert man Universalgeschichte? Eine akademische Antrittsrede“(1789), in: ders.: *Historische Schriften und Erzählungen*, Bd. 1, hg. v. Otto Dann, Frankfurt/M., 2000 [1789], S. 411–431: 428.

diese Eigenschaften in der Wirklichkeit verleugne; es fällt ihm schwer, wieder unter die blinde Herrschaft der Notwendigkeit zu geben, was unter dem geliebten Lichte des Verstandes angefangen hatte eine so heitre Gestalt zu gewinnen. Er nimmt also diese Harmonie aus sich selbst heraus, und verpflanzt sie außer sich in die Ordnung der Dinge d. i. er bringt einen vernünftigen Zweck in den Gang der Welt, und ein teleologisches Prinzip in die *Weltgeschichte*.²⁸

Der Planlosigkeit der menschlichen Handlungen soll mit dem Konzept der Universalgeschichte ein System unterlegt werden. „Wie der homerische Zeus“ sieht die Geschichte

mit gleich heitern Blicke auf die blutigen Arbeiten des Kriegs, und auf die friedlichen Völker herab [...]. Indem sie das feine Getriebe auseinander legt, wodurch die stille Hand der Natur schon seit dem Anfang der Welt die Kräfte des Menschen planvoll entwickelt, und mit Genauigkeit andeutet, was in jedem Zeitraume für diesen großen Naturplan gewonnen worden ist: so stellt sie den wahren Maßstab für Glückseligkeit und Verdienst wieder her, den der herrschende Wahn in jedem Jahrhundert anders verfälschte.²⁹

Wie die *invisible hand of Jupiter* bei Smith, so stellt auch die unsichtbare Hand der Geschichte bei Schiller sicher, dass „der selbstsüchtige Mensch niedrige Zwecke zwar verfolgen kann, aber unbewusst vortreffliche befördert“.³⁰

Der zeitgleich zur Antrittsvorlesung veröffentlichte *Geisterseher* mutet dagegen wie eine Persiflage dieser Geschichtsphilosophie an. Um den Prinzen von seiner Schwärmerei abzulenken, beschließen die Freunde seine Aufmerksamkeit durch ein Kartenspiel zu binden, bei dem er kontinuierlich Geld verliert. Das außerordentliche Unglück soll den Prinzen wieder zur Vernunft bringen, doch der Versuch misslingt. Ganz im Gegenteil regt die Manipulation den Prinzen an, immer mehr Geld einzusetzen und zu verlieren. Aber selbst dieses Misslingen, so lässt der ironische Erzählerkommentar wissen, diene noch einem höheren Zweck:

Das Traurigste war, daß diese ungeheuern Aufopferungen ihre Wirkung nicht einmal erreichten. Man sollte meinen, der Prinz habe wenigstens mit Teilnehmung gespielt. Nichts weniger. Seine Gedanken waren weit weg, und die Leidenschaft, die wir unterdrücken wollten, schien von seinem Unglück im Spiele nur mehr Nahrung zu erhalten. [...] Das Geld kam übrigens in sehr bedürftige Hände. Einige Exzellenza, die, wie die böse Welt ihnen nachsagt, ihr frugales Mittagsmahl in der Senatorenmütze selbst von dem Markte nach Hause tragen, traten als Bettler in unser Haus und verließen es als wohlhabende Leute. Civitella zeigte sie mir. „Sehen Sie“, sagte er, „wie vielen armen Teufeln es zugute kommt, daß es einem gescheuten Kopf einfällt, nicht bei sich selbst zu sein! Aber das gefällt mir. Das ist fürstlich und königlich! Ein großer Mensch muss auch in seinen Verirrungen noch Glückliche machen und wie ein übertretender Strom die benachbarten Felder befruchten.“ (GS 141)

²⁸ Ebd., S. 428. [Herv. i. O.]

²⁹ Ebd., S. 429 f.

³⁰ Ebd.

Civitella „denkt brav und edel“, spricht aber nicht ganz uneigennützig, denn „der Prinz ist ihm 24000 Zechinen schuldig“ (GS 141). Zudem war die Ablenkung nicht erfolgreich, denn schon kurz darauf findet sich der Prinz in einer katholischen Kirche ein, um einer geheimnisvollen Schönheit nachzustellen, die nicht umsonst „an eine romantische Erscheinung“ (GS 142) erinnert.

In dem philosophischen Gespräch wird daher ganz folgerichtig noch eine dritte Bedeutung von „Erscheinung“ entwickelt, die Aufklärung darüber geben könnte, welche Medienmacht die Trope der unsichtbaren Hand um 1800 eigentlich figuriert. „Erscheinung“ ist bekanntlich auch ein viel gebrauchtes Wort für „Veröffentlichung, Bekanntmachung eines Werks“ oder in erweiterter Bedeutung für die Veröffentlichung einer Person, die damit zu einer Erscheinung in der Öffentlichkeit wird.³¹ Der Prinz, der immer schon in der Öffentlichkeit steht, klagt dementsprechend darüber, dass sein Verhalten niemals frei sein kann, sondern immer auf die Meinung der Welt angewiesen sei. Dass damit nicht nur die repräsentative Öffentlichkeit der Hofgesellschaft und die Pflichten seines Standes gemeint sind, sondern auch die medialen Bedingungen einer modernen Öffentlichkeit, wird im Verlauf des Gesprächs deutlich:

„Wohl Ihnen, daß Sie verachten können, die Meinung der Welt! Ich bin ihr Geschöpf, ich muß Sklave sein. Was sind wir anders als Meinung? Alles an uns Fürsten ist Meinung. Die Meinung ist unsre Amme und Erzieherin in der Kindheit, unsre Gesetzgeberin und Geliebte in männlichen Jahren, unsre Krücke im Alter. Nehmen Sie uns, was wir von der Meinung haben, und der Schlechteste aus den übrigen Klassen ist besser daran als wir; [...] Ein Fürst, der die Meinung verlacht, hebt sich selbst auf, wie der Priester, der das Dasein eines Gottes leugnet.“ (GS 124)

Dass die öffentliche Meinung eine unsichtbare Macht sei, ist bereits zum Zeitpunkt ihrer Inthronisation bemerkt worden. Um 1800 war es „Gewohnheit, die öffentliche Meinung als ein unsichtbares Wesen von großer Wirksamkeit zu betrachten, und sie mit unter die verborgnen Mächte zu zählen, welche die Welt regieren“.³² Der Philosoph und Freimaurer Christian Garve, von dem dieses Zitat stammt, wusste wovon er spricht, denn schließlich hatte er die zweite deutsche Übersetzung von *Der Wohlstand der Nationen* besorgt, die zwischen 1794 und 1810 vier Auflagen erreichte und Smith in Deutschland bekannt gemacht hat.³³ Dieses „unsichtbare Wesen“, so Garve, kann sowohl als ein Heiliger Geist auftreten, der die Geschicke der Republik auf wundersame Weise lenkt, man kann sich diese Instanz aber auch als den unheiligen Geist einer *qualitas occulta* (Garve) vorstellen, die nicht nur alles erklärt, was sonst nicht

³¹ Grimm/Grimm (1862), *Deutsches Wörterbuch*, Sp. 958.

³² Christian Garve, „Ueber die öffentliche Meinung“, in: ders., *Versuche über verschiedene Gegenstände aus der Moral, der Litteratur und dem gesellschaftlichen Leben*, Bd. 5, Breslau, 1802, S. 294.

³³ Adam Smith, *Untersuchung über die Natur und die Ursachen des Nationalreichthums*, aus dem Englischen der vierten Ausgabe neu übersetzt, Breslau, 1794. Die erste Übersetzung von 1776 stammte übrigens von einem gewissen Herrn Schiller.

erklärt werden kann, sondern die auch alles entschuldigt, was in ihrem Namen geschieht, unabhängig davon ob es wahr oder moralisch gut ist.³⁴ Die öffentliche Meinung wird durch Private gebildet, deren Interaktion und Meinungsbildung aber nicht mehr unter Anwesenden geschieht, sondern durch technische Medien (Schrift, Buchdruck, Publizität) vermittelt ist. Die Herrschaft der öffentlichen Meinung ist daher eine indirekte, eine *heimliche* Herrschaft und kann nicht mehr auf eine bestimmte Gruppierung oder vereinzelter Individuen in der Gesellschaft heruntergerechnet werden. In dieser medialen Form ist sie „die unsichtbare Hand“ oder der „Heilige Geist“ des politischen Systems, wie Niklas Luhmann sich ausdrückt:

Nachdem die sichtbare Hand des Monarchen zu zittern beginnt, sucht man eine neue Oberhoheit in einer nun unsichtbaren Hand, eben der öffentlichen Meinung. [...] Erst im späteren 18. Jahrhundert setzt sich die Vorstellung durch, daß die öffentliche Meinung der heimliche Souverän, die unsichtbare Hand des Politischen Systems sei.³⁵

Ganz gleich, ob man die Herrschaft der öffentlichen Meinung nun ideologisiert (als eine vermachtete Arena, in der um Kommunikation gerungen wird) oder idealisiert (als eine rein geistige Macht), entscheidend bleibt das Prinzip ihrer Unsichtbarkeit, Unheimlichkeit und Ungreifbarkeit. Aber ist die unsichtbare Hand der öffentlichen Meinung wirklich auch der heimliche Souverän des Systems? Luhmann differenziert sein Argument, indem er darauf verweist, dass die öffentliche Meinung keine vorfindbare Meinung sei, kein Objekt oder eine Medienmacht, die man anfassen kann, sondern bloß das, was als öffentliche Meinung beobachtet und beschrieben wird.³⁶ Die unsichtbare Hand der öffentlichen Meinung tritt daher nicht an die Stelle der sichtbaren Hand des Souveräns, sondern sie ist ein Medium für die Beobachtung von Kommunikation, die jeder manifesten Aussage noch ein unsichtbares Motiv und jeder Beobachtung erster Ordnung einen blinden Fleck unterstellen muss. Wenn das 18. Jahrhundert dementsprechend die Zirkulation der Ideen und Meinungen als ein ungreifbares Medium beschreibt, d. h. als eine Menge von lose gekoppelten Elementen möglicher Kommunikationen, dann ist die sogenannte Öffentlichkeit seit dem 18. Jahrhundert ein gespenstisches Medium für die Beobachtung von Kommunikation, deren Organisation und Steuerung wie von einer unsichtbaren Hand geleitet vorgestellt wurde. Diese Vorstellung hat in der Medientheorie seitdem einen festen Platz und ist auch in den aktuellen Debatten

³⁴ Garve (1802), Ueber die öffentliche Meinung, S. 294-296.

³⁵ Niklas Luhmann, *Die Politik der Gesellschaft*, hg. v. André Kieserling, Frankfurt/M., 2000, S. 278 f. Luhmann weist darauf hin, dass man die *opinion publique* bereits während der Französischen Revolution als eine *substance spiritueuse* begriffen hat, deren unsichtbare Hand die Worte und Taten der Politiker lenkt: „Damit sollte wohl nicht gesagt sein, dass die Politiker unter dem Einfluss der öffentlichen Meinung wirres Zeug reden; aber vielleicht: dass nicht zu verstehen ist, was sie sagen, wenn man nicht in Betracht zieht, dass sie es unter der Einwirkung der öffentlichen Meinung tun.“ Ebd., S. 286.

³⁶ Ebd., S. 287.

immer noch präsent. Die Macht und Wirkung von Medien, vor allem von Kommunikationsmedien, wird immer noch als eine *unsichtbare Macht* definiert, die hinter dem Rücken der Akteure wirksam ist und dabei Formbildungen möglich macht, in denen die Medien *als Medien* gerade nicht mehr erscheinen – so lautet wenigstens die gängige Auffassung in den einschlägigen Texten von McLuhan, Luhmann und vielen anderen Theoretikern.

III. Die Renaissance der unsichtbaren Hand in der Medientheorie

Wie Wasser, Gas und elektrischer Strom von weither auf einen fast unmerklichen Handgriff hin in unsere Wohnungen kommen, um uns zu bedienen, so werden wir mit Bildern oder mit Tonfolgen versehen werden, die sich, auf einen kleinen Griff, fast ein Zeichen einstellen und uns ebenso wieder verlassen.³⁷

Dieses Zitat von Paul Valéry stellt Walter Benjamin an den Anfang seiner Thesen über das Kunstwerk im Zeitalter seiner technischen Reproduzierbarkeit. Als ein implizites Motto prägt dieses Zitat den ganzen Aufsatz. Wie Manfred Schneider angedeutet hat, führt diese Faszination eine auffällige Serie von manuellen Begriffen und Formeln mit sich, z. B. häufen sich Wörter wie „Handhabe“, „an der Hand“, „handgreiflich“ oder „habhaft“.³⁸ Benjamin scheint die Macht der Medien vor allem von den Händen ausgehend zu denken, und folgerichtig ist die Idee einer wiederzugewinnenden Taktilität das Kernstück seiner Theorie.³⁹ Wie von einer unsichtbaren Hand bedient, zirkulieren also nicht nur Wasser, Gas und Elektrizität in den Wohnungen und Städten, sondern auch Bilder, Töne und Zeichen. Bereits um 1900, so könnte man Benjamin und Valéry zusammenfassen, ist die Industriegesellschaft zu einer Medien- und Netzwerkgesellschaft geworden. Diese Gesellschaft ist bestimmt von unmerklichen Handgriffen und Medienverbundsystemen, an die das einzelne Bewusstsein und seine Wohnung lediglich angeschlossen sind, an denen sie teilnehmen, mit denen sie aber nicht kommunizieren können. Solche Systeme sind in ihrer Ganzheit uneinsehbar und unregierbar, was eine latente Grundvoraussetzung für ihr reibungsloses Funktionieren und ihre Autopoiesis ist – so suggerieren es wenigstens die klassischen Medientheorien, ausgehend von Benjamin über McLuhan bis zu Luhmann.

³⁷ Paul Valéry, „Die Eroberung der Allgegenwärtigkeit“ (1928), in: ders., *Werke*, Frankfurter Ausgabe, Bd. 6, hg. v. Jürgen Schmidt-Radefeld, Frankfurt/M., 1995 [1928], S. 480; hier zit. nach Walter Benjamin, „Das Kunstwerk im Zeitalter seiner technischen Reproduzierbarkeit“, in: ders., *Gesammelte Schriften*, Bd. I/2, Frankfurt/M., 1974, S. 475.

³⁸ Manfred Schneider, „Die Hand und die Technik. Eine Fundamentalcheirologie“, in: *Zeitschrift für Medien- und Kulturforschung*, 1 (2010), S. 183-200: 196.

³⁹ Vgl. dazu Nicolas Pethes, „Die Ferne der Berührung. Taktilität und mediale Repräsentation nach 1900: David Katz, Walter Benjamin“, in: *Zeitschrift für Literaturwissenschaft und Linguistik* 30, 117 (2000), S. 33-57.

Dieses Denken mit den Händen hat eine lange Tradition in der Technik- und Medienphilosophie. Bereits Ernst Kapp verweist in seinen *Grundlinien einer Philosophie der Technik* von 1877 auf die Gleichursprünglichkeit von Organ und Organon. Vor allem die Hand erscheint als ein angeborenes Werkzeug und Vorbild vieler mechanischer Werkzeuge, als das Werkzeug der Werkzeuge: „Unter Benutzung der in der unmittelbaren Umgebung nächst ‚zur Hand‘ befindlichen Gegenstände erscheinen die ersten Werkzeuge als eine Verlängerung, Verstärkung und Verschärfung leiblicher Organe.“⁴⁰ Anthropologisch orientierte Medien- und Techniktheorien haben an Kapps These von der Organprojektion angeschlossen und dabei der Hand immer eine zentrale Stellung eingeräumt. Besonders einflussreich waren Überlegungen, die eine Befreiung der Werkzeuge von der Hand, der Zeichen von den Gegenständen und des Gedächtnisses vom menschlichen Organismus proklamiert haben. Der Mensch habe die Werkzeuge im Verlauf der Evolution „ausgeschwitzt“ (Leroi-Gourhan), so dass sich die Spitze der Evolution auf die Technik verschiebt.⁴¹ Die Folge sei ein zunehmender Bedeutungsverlust, eine Regression der Hand im evolutionären Prozess, den Benjamin ganz ähnlich beschreibt, wenn er über die Entlastungsfunktion optischer Medien philosophiert. Die Unsichtbarkeit der Hände ist das Ergebnis einer Medienevolution, die das Auge favorisiert und die Hände vergisst. Im Zeitalter technischer Medien ist die Hand unsichtbar, weil sie in die Medien übersetzt, verschoben, delegiert worden ist. Dort, im ‚Kern‘ oder dem ‚Inneren‘ der Medien, ist sie als unsichtbare Hand weiter wirksam, und hält – laut anthropologischer Medientheorie – den Bezug zum menschlichen Körper aufrecht. Das ist die klassische Antwort der Prothesentheorie von Kapp bis McLuhan auf die Frage nach der Medienevolution.

So zutreffend diese These in Teilen sein mag, muss sie dennoch differenziert werden. Denn seit den 1980er und 1990er Jahren manifestiert sich Technik nicht mehr als Dampfmaschine, Flugzeug oder als in den Rheinstrom gestelltes Wasserkraftwerk, sondern als PC, Mobiltelefon und Kontaktlinse. Solche Techniken sind direkt am Körper befestigt und reagieren auf Berührung. Die unmerklichen Handgriffe, die zur Bedienung der neuen Medien notwendig werden, sind zugleich sichtbar und unsichtbar. Sichtbar sind die Griffe, die das Navigationsmenü anbietet, unsichtbar aber bleibt das technische und soziale System der Medien selbst. Aber selbst wenn die Medien als System nicht mehr buchstäblich begreifbar sind, muss ihr Funktionieren dennoch veranschaulicht werden, damit die Benutzer sich ein Bild von jenen Medientechniken machen können, die sie beherrschen wollen und von denen sie beherrscht werden. Diese Symbolisierung der Medienmacht zeigt oftmals die paradoxe

⁴⁰ Ernst Kapp, *Grundlinien einer Philosophie der Technik*, photomechanischer Neudruck der ersten Auflage Braunschweig 1877, Düsseldorf, 1978, S. 42.

⁴¹ André Leroi-Gourhan, *Hand und Wort. Die Evolution von Technik, Sprache und Kunst*, Frankfurt/M., 1980 [1964], S. 296-320.

Gleichzeitigkeit zweier Handgriffe an: die Suggestion von tatsächlichen Eingriffen in das Medium, die Möglichkeit zur Selektion und scheinbar grenzenloser Manipulation von Daten durch einen menschlichen Benutzer, sowie die seinen Blicken entzogene Arbeit des Systems, die im Verborgenen der Transistoren, Leitungen und Netzwerke geschieht. Diese Arbeit kann, muss aber nicht, als die Arbeit einer unsichtbaren Hand begriffen werden. Wenn es wahr sein sollte, dass der Inhalt eines Mediums immer ein anderes Medium ist, dann kommen Medientechniken auch ohne anthropologische Referenzen aus. Die Metapher der Hand lässt sich vom menschlichen Körper nicht trennen und solange Medienmacht als unsichtbare Handreichung plausibilisiert wird, steht sie unter dem Einfluss der Anthropologie.

In der zeitgenössischen Medientheorie hat die Netzwerkmetapher das Konzept der unsichtbaren Hand scheinbar beerbt. Es handelt sich aber gleichzeitig auch um eine Erweiterung der alten Metapher, von einer einzelnen Hand zu einem ganzen Netzwerk von Händen, die in guter oder böser Absicht ineinander greifen. Aber selbst diese Erweiterung ist implizit schon in der Metapher von der unsichtbaren Hand angelegt, denn das beliebige Bildfeld einer unmerklich tätigen Hand erzeugt in der Sprache sofort weitere Bilder und Gegenbilder (vom Marionettentheater bis zum Knüpfen von allumfassenden Netzen), deren Auslegung die Vorstellung von der Wirkungsweise einer unsichtbaren Hand viel stärker bestimmt, als die Rationalisierung der Metapher durch Begriffe oder Theorien der Emergenz. Solche Auslegungen finden nicht nur im Umfeld der direkten Benutzer statt, sondern auch in der Wissenschaft. Elena Esposito sieht z. B. die unsichtbare Hand bei allen Kommunikationsmedien am Werk, die für eine Beobachtung zweiter Ordnung innerhalb der gesellschaftlichen Teilsysteme zuständig sind:

Die Profitrate wird nicht zufällig durch den Markt festgelegt, doch etwas ähnliches geschieht auch in den anderen Systemen. Die ‚unsichtbare Hand‘ wirkt bei der öffentlichen Meinung, bei der Zirkulation wissenschaftlicher Veröffentlichungen, bei der Beobachtung von Kunstwerken usw.⁴²

Die Gleichzeitigkeit von Unsichtbarkeit und Handlungsmacht soll hier offensichtlich durch die berühmte Metapher vorstellbar werden.

Die unsichtbare Hand scheint implizit oder explizit ein attraktives Erklärungsmodell für mediale Prozesse abzugeben, die jenseits bewusster Planung und zentraler Steuerung und unterhalb der Bewusstseinschwelle der Beteiligten ablaufen. Gestützt auf eine Unterscheidung von Robert Nozick⁴³ hat Elenore Kalisch gezeigt, dass beim Einsatz dieser prominenten Metapher die klare Abgrenzung zwischen *invisible hand explanations* und *hidden hand explanations* nicht immer getroffen werden kann. Beide Erklärungstypen können ein-

⁴² Elena Esposito, *Soziales Vergessen. Formen und Medien des Gedächtnisses der Gesellschaft*, mit einem Nachwort von Jan Assmann, Frankfurt/M., 2002, S. 309.

⁴³ Vgl. Robert Nozick, *Anarchy, State, and Utopia*, New York, 1974, S. 18-21.

ander bedingen und ergänzen.⁴⁴ Ob die Hände unsichtbar (Emergenztheorien) oder nur verborgen (Verschwörungstheorien) sind, lässt sich auch für einen Beobachter zweiter Ordnung nicht immer zweifelsfrei feststellen. Die Unterscheidung zwischen providentiellen und funktionalen Erklärungsmodellen für die Wirkungsweise der unsichtbaren Hand kennt offenbar in der Unterscheidung zwischen verschwörungstheoretischen und emergenztheoretischen Erklärungsmodellen eine Zweitcodierung. Sicher scheint nur, dass die Metapher ihre Zwei-Seiten-Form nicht los wird, denn jede *symbolische* Generalisierung kennt auch eine *diabolische* Generalisierung.⁴⁵ *Invisible hand explanations* haben also ein Doppelgesicht. Sie können als Kommunikationsakte autopoietische Systeme erzeugen, aber auch als diabolischer Eingriff auftreten, denn „die diabolische Entgleisung ist der Dritten- und Botenfunktion als Option stets eingeschrieben“.⁴⁶ Der Versuch einer Funktionalisierung und Rationalisierung der Metapher offenbart die fortgesetzte Unsicherheit darüber, ob sie ihre Plausibilität überhaupt den Systemautomatismen verdankt, die sie jeweils veranschaulichen soll, oder nicht vielmehr dem unheimlichen Repertoire jener literarischen Texte, aus denen sich ihre Popularität maßgeblich speist.

Literatur

- Andriopoulos, Stefan, „The Invisible Hand. Supernatural Agency in Political Economy and the Gothic Novel“, in: *English Literary History* 66, 3 (1999), S. 739-758.
- Ders., „Occult Conspiracies. Spirits and Secret Societies in Schiller’s *Ghost Seer*“, in: *New German Critique* 35, 1 (2008), S. 65-81.
- Beilein, Matthias, „Kanonisierung und ‚invisible hand‘“, in: Maik Bierwirth/Oliver Leistert/Renate Wieser (Hg.), *Ungeplante Strukturen. Tausch und Zirkulation*, München, 2010, S. 221-233.
- Benjamin, Walter, „Das Kunstwerk im Zeitalter seiner technischen Reproduzierbarkeit“, in: ders., *Gesammelte Schriften*, Bd. I/2, hg. v. Rolf Tiedemann und Hermann Schweppenhäuser, Frankfurt/M., 1974, S. 471-508. [1935]

⁴⁴ Eleonore Kalisch, *Von der Ökonomie der Leidenschaften zur Leidenschaft der Ökonomie. Adam Smith und die Actor-Spectator-Kultur im 18. Jahrhundert*, Berlin, 2006, S. 403-405.

⁴⁵ Niklas Luhmann, *Die Wissenschaft der Gesellschaft*, Frankfurt/M., 1990, S. 193 f. Im Unterschied zu anderen Vertretern der Systemtheorie gebraucht Luhmann die Metapher an keiner Stelle zur Beschreibung seiner Theorie oder gar zur Versinnlichung der Funktion symbolisch generalisierter Kommunikationsmedien. Wenn er von einer „unsichtbaren Hand“ spricht, dann im Kontext von Untersuchungen zur historischen Semantik. Zur Funktion der ‚unsichtbaren Hand‘ als Instrument der Invisibilisierung siehe Niklas Luhmann, *Die Wirtschaft der Gesellschaft*, Frankfurt/M., 1988, S. 98-101.

⁴⁶ Sybille Krämer: , „Medien, Boten, Spuren. Wenig mehr als ein Literaturbericht“, in: Stefan Münker/Alexander Roesler (Hg.), *Was ist ein Medium?*, Frankfurt/M., 2008, S. 73.

- Dotzler, Bernhard J., *Papiermaschinen. Versuch über Communication & Control in Literatur und Technik*, Berlin, 1996.
- Esposito, Elena, *Soziales Vergessen. Formen und Medien des Gedächtnisses der Gesellschaft*, mit einem Nachwort von Jan Assmann, Frankfurt/M., 2002.
- Frick, Werner, *Providenz und Kontingenz. Untersuchungen zur Schicksalssemantik im deutschen und europäischen Roman des 17. und 18. Jahrhunderts*, Tübingen, 1988.
- Garte, Hansjörg, *Kunstform Schauerroman. Eine morphologische Begriffsbestimmung des Sensationsromans im 18. Jahrhundert von Walpoles ‚Castle of Otranto‘ bis Jean Pauls ‚Titan‘*, Leipzig, 1935.
- Garve, Christian, „Ueber die öffentliche Meinung“, in: ders., *Versuche über verschiedene Gegenstände aus der Moral, der Litteratur und dem gesellschaftlichen Leben*, Bd. 5, Breslau, 1802, S. 291-334.
- Greenspan, Alan, *Mein Leben für die Wirtschaft*, Frankfurt/M., New York, 2007.
- Grimm, Jacob/Grimm, Wilhelm, *Deutsches Wörterbuch*, Bd. 3., Leipzig, 1862.
- Kant, Immanuel, *Kritik der reinen Vernunft*, nach der ersten und zweiten Original-Ausgabe hg. v. Raymund Schmidt, Hamburg, 1993. [1781/87]
- Kant, Immanuel, *Kritik der Urteilskraft*, hg. v. Karl Vorländer, Hamburg, 1993. [1790]
- Kalisch, Eleonore, *Von der Ökonomie der Leidenschaften zur Leidenschaft der Ökonomie. Adam Smith und die Actor-Spectator-Kultur im 18. Jahrhundert*, Berlin, 2006.
- Kapp, Ernst, *Grundlinien einer Philosophie der Technik*, photomechanischer Neudruck der ersten Auflage Braunschweig 1877, Düsseldorf, 1978.
- Kennedy, Gavin, *Adam Smith. A Moral Philosopher and His Political Economy*, Houndmills/Basingstoke, 2008.
- Krämer, Sybille, „Medien, Boten, Spuren. Wenig mehr als ein Literaturbericht“, in: Stefan Münker/Alexander Roesler (Hg.), *Was ist ein Medium?*, Frankfurt/M., 2008, S. 65-90.
- Leroi-Gourhan, André, *Hand und Wort. Die Evolution von Technik, Sprache und Kunst*, Frankfurt/M., 1980. [1964]
- Link, Jürgen, „Literaturanalyse als Interdiskursanalyse. Am Beispiel des Ursprungs literarischer Symbolik in der Kollektivsymbolik“, in: Jürgen Fohrmann/Harro Müller (Hg.), *Diskurstheorien und Literaturwissenschaft*, Frankfurt/M., 1988, S. 284-307.
- Lüdemann, Susanne, *Metaphern der Gesellschaft. Studien zum soziologischen und politischen Imaginären*, München, 2004.
- Luhmann, Niklas, *Soziale Systeme. Grundriß einer allgemeinen Theorie*, Frankfurt/M., 1984.
- Ders., *Die Wirtschaft der Gesellschaft*, Frankfurt/M., 1988.
- Ders., *Die Wissenschaft der Gesellschaft*, Frankfurt/M., 1990.
- Ders., *Die Politik der Gesellschaft*, hg. v. André Kieserling, Frankfurt/M., 2000.
- Marx, Karl, *Das Kapital. Kritik der politischen Ökonomie I*, MEW 23, Berlin, 2008. [1867]
- Macfie, Alec, „The Invisible Hand of Jupiter“, in: *Journal of the History of Ideas* 32, 4 (1971), S. 595-599.
- Maye, Harun, „Die unsichtbare Hand. Latente Handlungsmacht in der Literatur und Öffentlichkeit des 18. Jahrhunderts“, in: Marcus Krause/Arno Meteling/Markus Stauff (Hg.), *The Parallax View. Zur Mediologie der Verschwörung*, München, 2011, S. 183-199.
- Nozick, Robert, *Anarchy, State, and Utopia*, New York, 1974.
- Pethes, Nicolas, „Die Ferne der Berührung. Taktilität und mediale Repräsentation nach 1900: David Katz, Walter Benjamin“, in: *Zeitschrift für Literaturwissenschaft und Linguistik* 30, 117 (2000), S. 33-57.

- Schiller, Friedrich, „Der Geisterseher. Aus den Memoires des Grafen von O***“, in: ders., *Sämtliche Werke*, Bd. 5, hg. v. G. Fricke und H. G. Göpfert, München, 1968, S. 48-160. [1787]
- Ders., „Was heißt und zu welchem Ende studiert man Universalgeschichte? Eine akademische Antrittsrede“, in: ders., *Historische Schriften und Erzählungen*, Bd. 1, hg. v. Otto Dann, Frankfurt/M., 2000, S. 411-431. [1789]
- Schneider, Manfred, „Die Hand und die Technik. Eine Fundamentalcheirologie“, in: *Zeitschrift für Medien- und Kulturforschung*, 1 (2010), S. 183-200.
- Smith, Adam, *Untersuchung über die Natur und die Ursachen des Nationalreichtums*, aus dem Englischen der vierten Ausgabe neu übersetzt, Breslau, 1794.
- Ders., *Theorie der ethischen Gefühle*, hg. v. Walter Eckstein, Hamburg, 2004. [1759]
- Ders., „The History of Astronomy“, in: ders., *Essays on Philosophical Subjects*, hg. v. W. P. D. Wightman und J. C. Bryce, Vol. III of the Glasgow Edition of the Works and Correspondence of Adam Smith, Indianapolis, 1982, S. 33-105. [1759/1795]
- Ders., *Untersuchung über Wesen und Ursachen des Reichtums der Völker*, hg. v. Erich W. Streissler, Tübingen, 2005. [1776]
- Steiner, Uwe C., „Gespenstische Gegenständlichkeit. Fetischismus, die unsichtbare Hand und die Wandlungen der Dinge in Goethes Herrmann und Dorothea und in Stifters Kalkstein“, in: *Deutsche Vierteljahrsschrift für Literaturwissenschaft und Geistesgeschichte* 74, 4 (2000), S. 627-653.
- Tanner, Jakob, „The Conspiracy of the Invisible Hand. Anonymous Market Mechanisms and Dark Powers“, in: *New German Critique* 35, 1 (2008), S. 51-64.
- Vogl, Joseph, *Kalkül und Leidenschaft. Poetik des ökonomischen Menschen*, München, 2002.
- Walpole, Horace, „The Castle of Otranto“, in: Peter Fairclough (Hg.), *Three Gothic Novels*, London, 1968, S. 37-148.

ANDREAS WOLFSTEINER

DIE HISTORISCHE HAND DES DENKENS IST NICHT DIE *INVISIBLE HAND* DER HANDELSÖKONOMIE

Die menschliche Hand ist in ihrer Eigenschaft als aristotelisches *Instrumentum instrumentorum* insofern als historische Hand des Denkens zu fassen, als sich in ihr grundlegende Modelle von Handlungswissen verkörpern. Die Mechanismen dieser Verkörperung lassen sichtbar werden, wie sich Theorien und Praktiken der Hand, des Handelns und der Handlung bedingen. Im vorliegenden Aufsatz wird anhand der Erörterung zweier Momentaufnahmen aus der Frühen Neuzeit (1. Schriften von Joseph Boillot und Salomon de Caus; 2. Zwei Schriften von Gottfried Wilhelm Leibniz) die historische Ununterscheidbarkeit von Instrument und Organ thematisiert, welche zu Beginn des 18. Jahrhunderts suspendiert wird. Mittels einer kulturhistorischen Spurensicherung sollen eben jene Nuancen des Denkens der Hand herausgearbeitet werden, die erfordern, dass zu Beginn des 17. Jahrhunderts vorhandene instrumentelle Subjektentwürfe verschwinden, um organische Denk- und Handlungskollektive zu erzeugen. Kollektive, die nicht-individuelle und nicht-intentionale Verhaltensgefüge ermöglichen, die sich dann u. a. im ökonomietheoretischen Begriff der „unsichtbaren Hand“ bei Adam Smith im 18. Jahrhundert verdichten.

0.

Fußt der Volkswohlstand bei den Merkantilisten zunächst auf den vorhandenen Vorräten an Gold und Silber, bei den Physiokraten auf der Ausbeute des Bodens, so begründet Adam Smiths Modellierung des ökonomischen Feldes in *Der Wohlstand der Nationen*¹ (1776) die Auffassung, dass das entstehende Besitztum zunächst auf dem Ertrag von Arbeit beruhe.² Ferner vertritt Smith die Meinung, dass nicht die gesellschaftliche Ausprägung unterschiedlicher Fähigkeiten und Fertigkeiten zur Spezialisierung von Arbeits- und Berufsfeldern führe, sondern eine gegenteilige Bewegung anzunehmen sei: Erst die Spezialisierung im Bereich des arbeitenden Tätigseins bringe unterschiedliche

¹ Adam Smith, *Der Wohlstand der Nationen*, München, 1978. [Engl. OA 1776.]

² Vgl. Hendrik Hansen, „Adam Smith. Der Wohlstand der Nationen“, in: Manfred Brocker (Hg.), *Geschichte des Politischen Denkens. Ein Handbuch*, Frankfurt/M., 2007, S. 318-333: 320 passim.

Begabungen und Kunstfertigkeiten hervor.³ Diese Sachbestände sind als die Kulissen der Urszene klassischer Nationalökonomie zu denken, die eine radikal veränderte Formation der Vorstellung von Gesellschaftlichkeit zur Anschauung bringt. Ein besonderer Akteur in diesem Bezugsrahmen ist Smiths Metapher der *invisible hand*. Wenn er in seiner *Theory of Moral Sentiments*⁴ (1759) die Rede von der ‚unsichtbaren Hand‘ anstimmt, dann ist neben dem Problem, welche ökonomische Bedeutung diese Metapher ausdrückt und welche metaphysischen Vorstellungen sich damit verbinden, vor allem folgende Frage von Interesse: Wem oder was gehört diese ‚unsichtbare Hand‘? Was wird hier in Analogie zum menschlichen Körper gedacht und welche Voraussetzungen sind überhaupt notwendig, um davon sprechen zu können? Betrachten wir eine viel zitierte Stelle aus genannter Theorie:

[T]hey [the rich, A. W.] divide with the poor the produce of all their improvements. They are led by an invisible hand to make nearly the same distribution of the necessaries of life, which would have been made, had the earth been divided into equal portions among all its inhabitants, and thus without intending it, without knowing it, advance the interest of the society, and afford means to the multiplication of the species.⁵

Es liegt auf der Hand, dass hier der Körper eines Handlungskollektivs konstruiert wird, in welchem als Resultat der Einzelunternehmungen im Modus ungebremsten Gewinnstrebens eine Art Überschuss gemeinschaftlichen Handelns entsteht, der über die individuellen Einzelinteressen hinaus einen nicht-intentionalen, positiven Effekt zeitigt. Es zeigt sich hier, wie – von einer ‚unsichtbaren‘ Hand geleitet – ein Kollektivstreben entsteht, das in seinem Nutzen dem je Einzelnen verborgen bleibt, insofern als damit keine benennbare Handlungsabsicht verknüpft ist: „Das System sorgt wie mit einer unsichtbaren Hand (*invisible hand*) mit Hilfe der Mechanismen von Angebot und Nachfrage für eine Umformung der egoistischen Einzelhandlungen zu allgemein-nützlichen Handlungen.“⁶

Es ist aber gerade die Unsichtbarkeit dieser ominösen Hand, ihre nicht sinnliche Wahrnehmbarkeit, die an Smiths Modell verwundert. In all ihrer Verborgenheit bleibt sie ein systemimmanentes Instrument, an dem sich trotz individuellem und maßlosem Besitzstreben eine verhaltensökonomische Allgemein-

³ „Während für Platon die Arbeitsteilung die Entfaltung der unterschiedlichen Anliegen der Menschen ermöglicht und dadurch die Produktivität steigt, sind für Smith die Unterschiede der Menschen nicht der Grund für die Spezialisierung, sondern ihre Folge. Von Natur aus sind die Menschen eher gleich, und erst durch die Spezialisierung entwickeln sie unterschiedliche Fähigkeiten.“ Ebd., S. 321.

⁴ Adam Smith, *Theory of Moral Sentiments*, 6. Aufl. 1790, hg. v. Sálvio Marcelo Soares, São Paulo, 2006. [1759]

⁵ Ebd., S. 165.

⁶ Marie Chenu/Hans Krüger, „Arbeit“, in: Joachim Ritter/Karlfried Gründer/Gottfried Gabriel (Hg.), *Historisches Wörterbuch der Philosophie*, Bd. 1, Basel, 1971-2007, S. 480-487: 484.

nützigkeit abbildet, die den Tiefen des kollektiven Gedächtnisses entspringt.⁷ Es ist gerade das kollektive Gedächtnis, welches insofern das Verhalten von Handlungskollektiven zu steuern vermag, wenn es etwa um das Verständnis von Traditionen, mündlich überlieferten Fähigkeiten und Fertigkeiten, aber auch die Lesbarkeit von Texten, theatralen Prozessen und Kunstgegenständen geht. Die zu überliefernden Formen individuellen Handelns sind dabei je mit verborgenen Aspekten kollektiven Handelns über das kollektive Gedächtnis verschaltet. Dort wo z. B. die ‚unsichtbare Hand‘ als Geste kollektiven Handelns zum Tragen kommt, ist die Instanz eines kollektiven Gedächtnisses vorausgesetzt. Das verhält sich deshalb so, da nur auf diese Art und Weise ein über Generationen hinweg bestehendes Geflecht des Handlungswissens als gesichert angenommen werden kann.

Zwar existieren strukturelle Ähnlichkeiten zu Smiths Modell der ‚unsichtbaren Hand‘ bereits in zeitlich vorgelagerten ökonomischen Theorien im 17. Jahrhundert bei Alasdair Mac Intyre, Anthony Shaftesbury, Francis Hutcheson, Bernard Mandeville und Pierre le Pesant de Boisguilbert⁸, doch hat sich hier ein wesentliches Projekt der Moderne, nämlich Handlungskollektive als Subjekt zu entwickeln⁹, noch nicht durchgesetzt. Um diese Entwicklung überhaupt zu vollziehen, bedarf es einer ganz bestimmten Konstruktion von Körperlichkeit im Verhältnis zur apparativ-technischen Sphäre, wie sie vor dem Hintergrund der Ausdifferenzierung wissenschaftlicher Disziplinen und einer regelrechten Zerschneidung von Kulturfeldern in der Frühen Neuzeit überhaupt erst in Fahrt kommt. Aus diesem Grunde zielen die Fragen, die in den vorliegenden Ausführungen im Zentrum stehen, auf die Relation von Körperlichkeit und Instrumentalität sowie von Handlungswissen und Verhaltensökonomie im 17. Jahrhundert. Dabei geraten sowohl medienspezifische Grundbegriffe von Handlung als auch kennzeichnende philosophische Modelle des Handelns in den Blick, die, zumindest im deutschsprachigen Raum, ihre gemeinsame etymologische Wurzel in der imaginierten und physischen Hand haben. Neben Auge und Ohr kommt dem *Instrumentum instrumentorum* eine sinnliche und darüber hinaus gestische Ausnahmestellung in der Kunst im Allgemeinen sowie in medialen Szenarien im Speziellen zu. Im Zuge dieser Überlegungen wird ein Handlungsbegriff qualifiziert, der Körper- und Wissenspraktiken über eine konkrete Form der Handlungsvermittlung verschaltet. Besonders deutlich wird dies im Wandel des Instrumentenbegriffs im Untersuchungszeitraum. Hand und Auge erfahren in Maschinen eine Vergegenständlichung; sie selbst werden als Instrumente bestimmt, was sich sowohl anhand

⁷ Vgl. Maurice Halbwachs, *La mémoire collective*, Paris, 1950 [1939]; vgl. Jan Assmann, *Das kulturelle Gedächtnis, Schrift, Erinnerung und politische Identität in frühen Hochkulturen*, München, 1997.

⁸ Vgl. Raimund Ottow, „Modelle der unsichtbaren Hand vor Adam Smith“, in: *Leviathan* 19, 4 (1991), S. 558-574.

⁹ Peter Sloterdijk, *Die Verachtung der Massen. Versuch über Kulturkämpfe in der modernen Gesellschaft*, Frankfurt/M., 2000, S. 9.

grundlegender historischer Instrumentenliteratur der Frühen Neuzeit als auch mittels aktueller medientheoretischer Positionen verhandeln lässt. In diesen Kontexten sind Gesten der Hand und Gesten des Handelns stets innerhalb technisch-medialer und körperleiblicher Modelle des Hantierens beschreibbar. Die Frage muss lauten: Wie wird die Hand gedacht, welche Denkfiguren verknüpfen sich mit ihrem Bild, so dass im 18. Jahrhundert von einer ‚unsichtbaren Hand‘ – im Sinne kollektiven, nicht-intentionalen, instrumentellen Handelns – überhaupt die Rede sein kann? Um hier zu einer Antwort zu kommen, muss nach dem Verhältnis von Instrumentalität und Organizität generell gefragt werden.

Im Zentrum des Höhepunkts, im dritten Akt, zweite Szene, im allbekanntesten Abschnitt des 1603 erstmals gedruckten *Hamlet*, legt William Shakespeare dem Protagonisten folgende Worte in den Mund, als handlungsimmanent die Überführung des unrechtmäßigen Königs mittels eines Schauspiels *im* Stück sich vollzieht:

Why, look you now, how unworthy a thing you make of me! / You would play upon me, you would seem to know my stops, / you would pluck out the heart of my mystery, / you would sound me from my lowest note to the top of my compass – / and there is much music, excellent voice, in this little organ, yet cannot you make it speak. / 'Sblood, do you think I am easier to be played on than a pipe? / Call me what instrument you will, / though you can fret me, yet you cannot play upon me.¹⁰

Anhand dieses Passus soll nun auf eine bedenkenswerte Relation des Verständnisses von Instrument und Organ hingewiesen sein, die um das Jahr 1600 symptomatisch ist, die aber keineswegs für das gesamte 17. Jahrhundert bezeichnend bleiben wird, sondern verschwindet. Die enge Verknüpfung von Instrument und Organ ist besonders dann von Bedeutung, wenn es um die kulturhistorische Erörterung charakteristischer verhaltensökonomischer Aspekte der Subjektconstitution im 17. Jahrhundert geht.

Die Fülle der Musik und die Exzellenz der Stimme – „much music“ und „excellent voice“ – „in this little organ“ des Hamlet sind es, die ihn veranlassen, den von ihm selbst unterstellten Vergleich mit einer Flöte spöttisch von der Hand zu weisen, um sich selbst und seinen Körperleib, kurz: Gestalt und Wesen seines Daseins als Subjekt, wenn auch lediglich metaphorisch, mit einem erheblich komplexeren Instrument zu vergleichen. Mit einem Instrument, das sich der Spielbarkeit, der Manipulierbarkeit durch andere Subjekte insofern entzieht, als der Versuch, diese Klaviatur des Hamlet virtuos zu benutzen, lediglich Verstimmtheit und Dissonanz erklingen lässt – und bekanntlich ist dies ein Versprechen mit tödlichen Folgen: „[Y]et you cannot play upon me.“¹¹

¹⁰ William Shakespeare, *Hamlet*, Stuttgart, 1984, S. 192 [Second Quarto Q 2, 1603], [3. Akt, 2. Szene].

¹¹ Ebd.

Eine der Grundannahmen in den vorliegenden Ausführungen zeigt sich in dieser Szene auf konzise Art und Weise: Instrument und Organ gelten zu Beginn des 17. Jahrhunderts noch als äquivalent. Hamlet, sein Körper, sein Leib, sein Fleisch, ist zunächst als „this little organ“ und gleichsam als komplexes, aber unspezifisches „instrument“ bezeichnet. In der gemeinsamen Bedeutungsschicht der Termini sind diese voneinander insofern als *linear abhängig* zu deklarieren, als sie sowohl in der Sphäre des Apparativ- als auch der Sphäre des Körper-Technischen präsent sind. Es ist eben die metaphorische Indienstnahme der Begriffe „Instrument“ und „Organ“ für die Konstruktion von Gestalt und Wesen des körperleiblichen Subjekts „Hamlet“ in obigem Zitat, welche auf die Austauschbarkeit dieser Begriffe hinsichtlich verhaltensökonomischer Aspekte verweist. Dies ist aus folgendem Grund der Fall: Allein im Modus der Dissonanz, der Verstimmung, und im Unvermögen des *Spielen-Könnens* dieses Instruments sowie im Modus der Unmöglichkeit, des Versagens, und der Unkenntnis des organischen *Hervorbringen-Könnens* von Musik und Stimme, durch den je Anderen, zeichnet diese spezifische Handlungsunfähigkeit des Subjekts die Kontur technischer Entwürfe des Körperverständnisses in den Sand der Geschichte. Es zeigt sich an dieser Stelle ein chiasmatisches Verhältnis. Einerseits werden apparativ-technische sowie körperliche Sphären als Differenz gedacht, andererseits löst sich diese Differenz im Modus anthropomorphen und mechanomorphen Sprachgebrauchs auf: Der Mensch als Gefüge von Organen wird in der Sprache des Instrumentellen, das Instrumentelle in der des Organischen beschrieben. Erst im Versagen des virtuosen Gebrauchs – jenes Instruments, das eben auch mit dem Körper Hamlets im angeführten Beispiel gleichgesetzt ist – und der Entstehung von Dissonanz wird die fragmentarische Dimension historischer Körperentwürfe sichtbar. Das nunmehr anatomisierte Subjekt ist also nicht länger ein Behälter *für*, sondern ein Gefüge *von* Organen, das mit dem Theatralitätsgefüge des betrachteten Zeitraums durch die eigentümliche Inszenierung als Instrument und Organ verknüpft ist. Diese Verknüpfung ist deshalb von Interesse, weil „Theatralitätsgefüge [...] nicht nur für Epochen, sondern auch für einen Zeitabschnitt und ein Territorium beschrieben werden [können], für einen Zeit/Raum.“¹² Das zu betrachtende Theatralitätsgefüge leistet heuristisch also sowohl die Möglichkeit eines räumlichen als auch eines zeitlichen Zugangs zum Untersuchungszeitraum. Die dabei zu betrachtenden topologischen und temporalen Gesichtspunkte bilden ihrerseits die Bühne der angeschriebenen Form von Körperentwürfen *als* Instrumentenbilder, denn:

Das weite, an seinen Grenzen unscharfe Feld ‚Theaterkunst‘, so wäre aus den Prozessen der Moderne und ihrer Theoriebildung zu schlussfolgern, ist zumindest immer auch das Zur-Schau-Stellen von Fertigkeiten und Fähigkeiten, das sich in der unmittelbaren, personalen Kommunikation mit anderen endlich realisiert. Dieses Darstellen ist unmittelbares Handeln (Machen), das neben der Kör-

¹² Andreas Kotte, *Theaterwissenschaft. Eine Einführung*, Köln, 2005, S. 279.

perbewegung und der Rede des Machenden zugleich auch alle historisch je möglichen Ausdrucks- und Kommunikationsmittel, einschließlich des Dinglichen, einbeziehen und mitpräsentieren kann.¹³

Kann anhand des kulturhistorischen Zur-Schau-Stellens von jenen Fähigkeiten und Fertigkeiten, die sich in Instrument und Organ verkörpern, die Dynamik menschlicher Körperentwürfe herausgearbeitet werden?

1.

Einige Elemente der Inszenierung des Subjekts mit Blick auf verhaltensökonomische Fragen für das 17. Jahrhundert können besonders deutlich anhand der Maschinenliteratur dieser Zeit bezüglich der qualitativen, relationalen Veränderung von Instrument und Organ nachgezeichnet werden. Der Blick richtet sich auf zwei historische Schnittstellen:

(1) Das erste historische Segment wird markiert durch ein frühes Maschinenbuch des Joseph Boillot aus dem Erscheinungsjahr des Hamlet 1603 mit dem Titel *Artifices Defeu, & diuers instruments de guerre. Das ist/ Künstlich Feurwerck und Kriegs Instrumenta/ allerhandt vöste Orth zu defendirn und expugnirn*¹⁴ sowie Salomon de Caus' 1615 erschienenes *Von gewaltsamen Bewegungen. Beschreibung etlicher, so wol nützlichen alß lustigen Machiner*.¹⁵

(2) In das zweite Segment fallen Gottfried Wilhelm Leibniz' Überlegungen zu einer „Lebendigen Rechenbanck“ aus dem Jahre 1671 sowie seine 1677 erschienenen *Fragmente zur Logik*, die bereits eine erneute Wendung in der Beziehung von Instrumentalität und Organizität vorwegnehmen, welche sich erst zu Beginn des 18. Jahrhunderts vollkommen ausprägt und entfaltet.

Diese beiden Schnittstellen kennzeichnen spezielle historische Schauplätze der Wissensordnung und -organisation. Sie erscheinen vor dem Hintergrund der Ausweitung und Übertragung des *Theatrum-Begriffs* auf philosophische, künstlerische, naturwissenschaftliche und technische Diskursformationen, ausgehend vom höfischen und theaterinternen Gebrauch; all dies ein rasanter Prozess im Zuge der sich anbahnenden Ausdifferenzierung vielfältiger wissenschaftlicher Disziplinen sowie der damit verbundenen Gliederung der kulturellen Sphäre, die ihrerseits nachdrücklich auf Wahrnehmung, Verhalten und Lebenswelt zurückwirkt und – in der Folge – die Wegmarke eines kulturgeschichtlichen Bruchs darstellt. Es ist auffällig, dass im Zuge dieser Neuordnung von Diskursformationen durch und um den Begriff *Theatrum* gerade das Verhältnis von instrumenteller und organischer Sphäre wiederholt in Hand-

¹³ Joachim Fiebach, *Die Toten als die Macht der Lebenden*, Berlin, 1986, S. 8-9, 42, 147-177.

¹⁴ Joseph Boillot, *Artifices Defeu, & diuers instruments de guerre. Das ist/ Künstlich Feurwerck und Kriegs Instrumenta/ allerhandt vöste Orth zu defendirn und expugnirn/ Iosephi Boillot, Langrini*, Straßburg, 1603.

¹⁵ Salomon de Caus, *Von gewaltsamen Bewegungen. Beschreibung etlicher, so wol nützlichen alß lustigen Machiner*, Hannover, 1615. [1615]

lungsszenarien eingebettet wird, die die *Conditio humana* im Allgemeinen zum Gegenstand haben.¹⁶ Erst durch die Einbettung in diese Handlungsszenarien wird dieses Verhältnis denkbar und wissbar.

Der Buchdruck zeichnet auf vorher nie dagewesene Art und Weise für die Elementarisierungen, Formatierungen und Ordnungen der Bildentwürfe des menschlichen Körperleibs¹⁷ verantwortlich. Das geschieht just in jenem geschichtlichen Abschnitt, da sich das Kompendium, in seiner Funktion als Sachbuch, flugs in eben jene papierene Theatrum-Architektur, jenen Schauplatz des Handelns und Wissens verwandelt, an welchem das *Instrumentum instrumentorum* nicht weiter im aristotelischen Sinne die isolierte menschliche Hand ist. Diese Position nimmt der zwischen Wahrnehmung, Bewegung und Sprache aufgespannte *Organum corpus humanum* ein, welcher an diesem Schauort zur Aufführung kommt; d. h. als der organische Körper und zwar in seiner instrumentellen Funktion des Spiels, der Verstellung und der Täuschung vermittelt der Handhabung des in Harmonie schwingenden organischen Gefüges des Subjekts. Dort wo zuvor die menschliche Hand die Verdinglichung von Fähigkeiten und Fertigkeiten, Strategien und Taktiken sowie Wissen und Glauben darstellt, ist es nunmehr der gesamte Körperleib, der diese Funktion übernimmt und „mitpräsentiert“.¹⁸

Dieses neuplatonisch gedachte, radikal-harmonikale *Instrumentum instrumentorum* des menschlichen Körpers wird umstellt vom Geviert (1) theatrales Verhalten, (2) Kunsttheater, (3) Nicht-Theater und (4) einem supra-artifiziellen Strukturtypus von Theater, das Rudolph Münz zum Fundament seines Theatralitätsmodells ausgearbeitet hat.¹⁹ Dieses *Instrumentum instrumentorum* ist nachgerade vollständig mit einem Theatralitätsgefüge, d. i. die Gesamtheit der Aspekte des Münzschen Theatralitätsmodells in einem bestimmten Zeitabschnitt, verflochten. In dem, was verborgen unter Buchklappen in Handlungsszenarien durchgespielt wird, ist nicht zwischen *apparativ-technisch* gedach-

¹⁶ Als Beispiele unter unzähligen anderen können hier gelten: das *Theatrum Orbis Terrarum* (Antwerpen 1570), das *Theatrum Chemicum* (Argentorati 1613-1661), das *Theatrum Insectorum* (London 1634), das *Theatrum Machinarum Generale* (Nürnberg 1661) sowie das *Theatrum Europaeum* (Frankfurt/M. 1634-1738). Darauf haben sowohl in der Vergangenheit als auch der Gegenwart zahlreiche Theaterwissenschaftler wiederholt hingewiesen. Etwa: Erika Fischer-Lichte, *Theaterwissenschaft. Eine Einführung in die Grundlagen des Fachs*, Stuttgart, 2010, S. 12 sowie Helmar Schramm, *Karneval des Denkens. Theatralität im Spiegel philosophischer Texte des 16. und 17. Jahrhunderts*, Berlin, 1996.

¹⁷ Helmuth Plessner, *Mit anderen Augen...*, Stuttgart, 1981, S. 83.

¹⁸ Fiebach (1986), *Die Toten*, S. 8-9, 42, 147-177.

¹⁹ Münz fasst sein Theatralitätsmodell in vier Typen: (1) Theater, (2) „Theater“, (3) ‚Theater‘, (4) Nicht-Theater. Es handelt sich dabei um (1) Theater als Verhalten (2) Kunsttheater (3) theaterfeindliches Verhalten (4) übersteigert künstliche Verhaltensformen im Sinne von Theatralik. Die analytische sowie historiographische Aufarbeitung dieser Typen fördere die Gesamtheit des jeweiligen Theatralitätsgefüges einer Epoche zutage, so Münz. Vgl. Rudolph Münz, „Theatralität und Theater“, in: ders., *Theatralität und Theater. Zur Historiographie von Theatralitätsgefügen*, Berlin, 1998, S. 66-81: 70.

tem Instrumentellem und *somatisch-sensual* gedachtem Organischem unterschieden.

Der historiographische Zugriff auf diese Handlungsszenarien im Sinne des von Carlo Ginzburg vorgeschlagenen Verfahrens der *Spurensicherung*²⁰ kann dann gelingen, wenn, neben der kritischen Relektüre der ausgewählten Quellen in mikro-historischen Feldern, einige terminologische und methodische Anpassungen vorgenommen werden. Mit der Idee der Spurensicherung sei, so Wolfgang Lange, der Versuch verbunden,

das Gespür für die Nuance als ‚Indizienparadigma‘ zu rehabilitieren, das heißt als eine intellektuelle Kapazität der Dimension, die aus der Geschichte der Menschheit nicht wegzudenken ist. [...] Daß Nuancen, Details und andere Kleinigkeiten einen Schlüssel zur Wahrheit darstellen, das ist trotz all der falschen Aufklärung [...] kaum je vergessen worden. [...] [D]as Gespür für die Nuance [stelle] geradezu eine anthropologische Konstante dar; ihr Aktionsradius reicht vom Neolithikum bis in die unmittelbare Gegenwart.²¹

Ferner soll, neben der Sensibilisierung für die in vorliegendem Text untersuchten Nuancen von Instrument und Organ, eine Verschaltung mit dem Modell der „Resonanz“ vorgenommen werden, das dem New Historicism Stephen Greenblattscher Provenienz entlehnt ist.²² „Resonanz“ wird dabei als „desire to speak with the dead“²³ hergeleitet, das Karsten Lichau, Viktoria Tkaczyk und Rebecca Wolf als thanato-kommunikatives Begehren, ja, gar als jenes Betriebsgeheimnis der Kulturgeschichte perspektiviert haben, das es ermöglicht, sich des hermeneutisch-rekonstruktiven Verstehenwollens des Vergangenen zu entledigen.²⁴ Ein Verfahren, um das nicht mehr Erfassbare, das nicht mehr Handhabbare für den betriebsblinden Forschenden zum Sprechen zu bringen: Die Spur entwickelt ihre eigenen Sprechakte. Dies geschieht u. a. indem diachron, über geschichtliche Zeiträume hinweg, Nuancen vergangenen Denkens und Planens, Handelns und Verhaltens spürbar und, als Indiz, lesbar gemacht werden (nicht im Sinne eines räumlich-physikalischen Modells der Resonanzschwingung). In diesem Aufspüren und letztlich Erspüren der Entwürfe vergangenen Lebens und Handelns setzt sich das „desire to speak with the dead“ in Stand, indem verhaltensökonomische Ähnlichkeiten und Differenzen im Moment der Spurensicherung auffällig werden.

Stephen Greenblatt radikalisiert diese Position in seiner 2009 als „Resonanz und Staunen revisited“ titulierten Variation dieses Modells: Es sei schlichtweg

²⁰ Carlo Ginzburg, *Spurensicherungen. Über verborgene Geschichte, Kunst und soziales Gedächtnis*, Berlin, 1983.

²¹ Wolfgang Lange, *Die Nuance. Kunstgriff und Denkfigur*, München, 2005, S. 98.

²² Vgl. Stephen Greenblatt, „The Circulation of Social Energy“, in: ders., *Shakespearean Negotiations. The Circulation of Social Energy in Renaissance England*, Berkeley, Los Angeles, CA, 1988, S. 1-20: 1.

²³ Ebd.

²⁴ Vgl. Karsten Lichau/Viktoria Tkaczyk/Rebecca Wolf (Hg.), *Resonanz. Potentiale einer akustischen Figur*, München, 2009, S. 21.

eine gewisse Diskordanz bei der Übertragung des Begriffs aus dem sprachlichen ins visuelle Register und *vice versa*, die einige potenzielle Vorzüge bietet, so der Autor lakonisch.²⁵ Wie diese Diskordanz der jeweiligen Begriffsübertragungen beschreibend von Nutzen sein kann, soll nun anhand der beiden genannten historischen Segmente methodisch-analytisch skizziert werden.

2.

Joseph Boillots Künstlich Feuerwerk und Kriegs Instrumenta (1603)

Bereits zu Beginn des 17. Jahrhunderts wird über die Entwicklung von Instrument und Organ am Körper entlang nachgedacht. In *Künstlich Feuerwerk und Kriegs Instrumenta* (1603) inszeniert Joseph Boillot das Auge, das Ohr und die Hand als (Kriegs-)Instrumente (Abb. 1). Über das Auge schreibt er: „Das Ampt menschlichen Auges werden wir demselbigen den obersten sitz und stelle/ als erstem und würdigsten instrumento, Artis nostrae militaris, ohne Zweifel / und nicht unbillig zuschreiben.“²⁶ Das Ohr stellt die zweite Ordnung körperlicher Instrumente dar.²⁷ An dritter Stelle steht, als Vermittler, die Hand: „Das dritte unserer leiblichen Instrument/ formir und setze ich/ eine Mannes Handt/ weil alles durch selbige exequirt wirdt/ [...] sie [ist] eben daß Instrumentum oder Werckzeug/ welches alle andern macht/ und dem Werck applicirt.“²⁸ Diese scheinbar klare Ordnungsstruktur der Sinne wirkt irritiert durch den Umstand, dass Boillot zwischen Sinnesorganen und apparativ-technischen Instrumenten keineswegs unterscheidet. Auge, Ohr, die Hand, die Sprache stehen in einer Reihe mit konkretem Kriegswerkzeug sowie utopischem Instrumentenwerk (Abb. 2). Boillot endet mit der Beschreibung einer Art Molotowcocktail, der mittels „einer Fläsch“ funktioniert, die bei Detonation ein Feuer entfacht, „welches alle die brennt oder beschädigt / welche sich nahe darbey finden.“²⁹ Er führt weiter aus: „Noch würcklicher und schädlicher kann man diese Fläschen zurichten / wann man sie zum dritten theil vol Pulvers füllte / und thäte 5. in 6. kleiner eiserner Röhrlein darain / [...] und under die Feinde geworffen / gehet nicht ohn sonderlichen Schaden ab.“³⁰

Es geht Boillot also, wo er doch zunächst Sinnesorgane und Instrumente nicht unterscheidet, am Ende darum, durch größtmögliche handwerkliche List, die organische Beschädigung des Anderen herbeizuführen. Jenes Anderen, der es nicht versteht, auf diesem Instrument zu spielen. Wo also zunächst die

²⁵ Vgl. Stephen Greenblatt, „Resonanz und Staunen revisited“, in: Lichau/Tkaczyk/Wolf (2009), *Resonanz*, S. 33-51: 34.

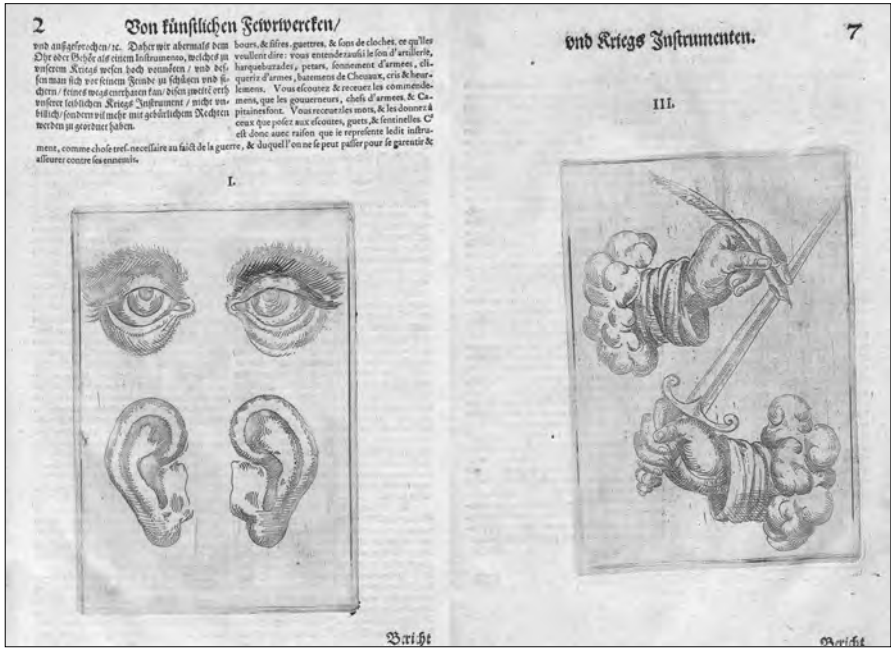
²⁶ Boillot (1603), *Artifices Defeu*, S. 1.

²⁷ Vgl. ebd., S. 2.

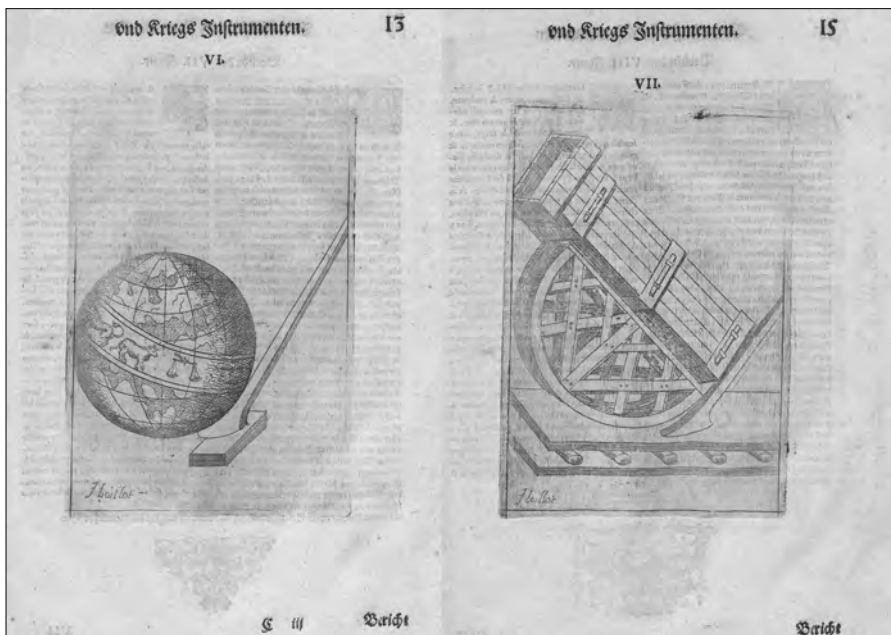
²⁸ Ebd., S. 6.

²⁹ Ebd., S. 179.

³⁰ Ebd.



1 – Auge und Ohr, Hand und Instrumente als Kriegswerkzeug



2 – Mobiler Wehrturm und ein sogenannter Welthebel

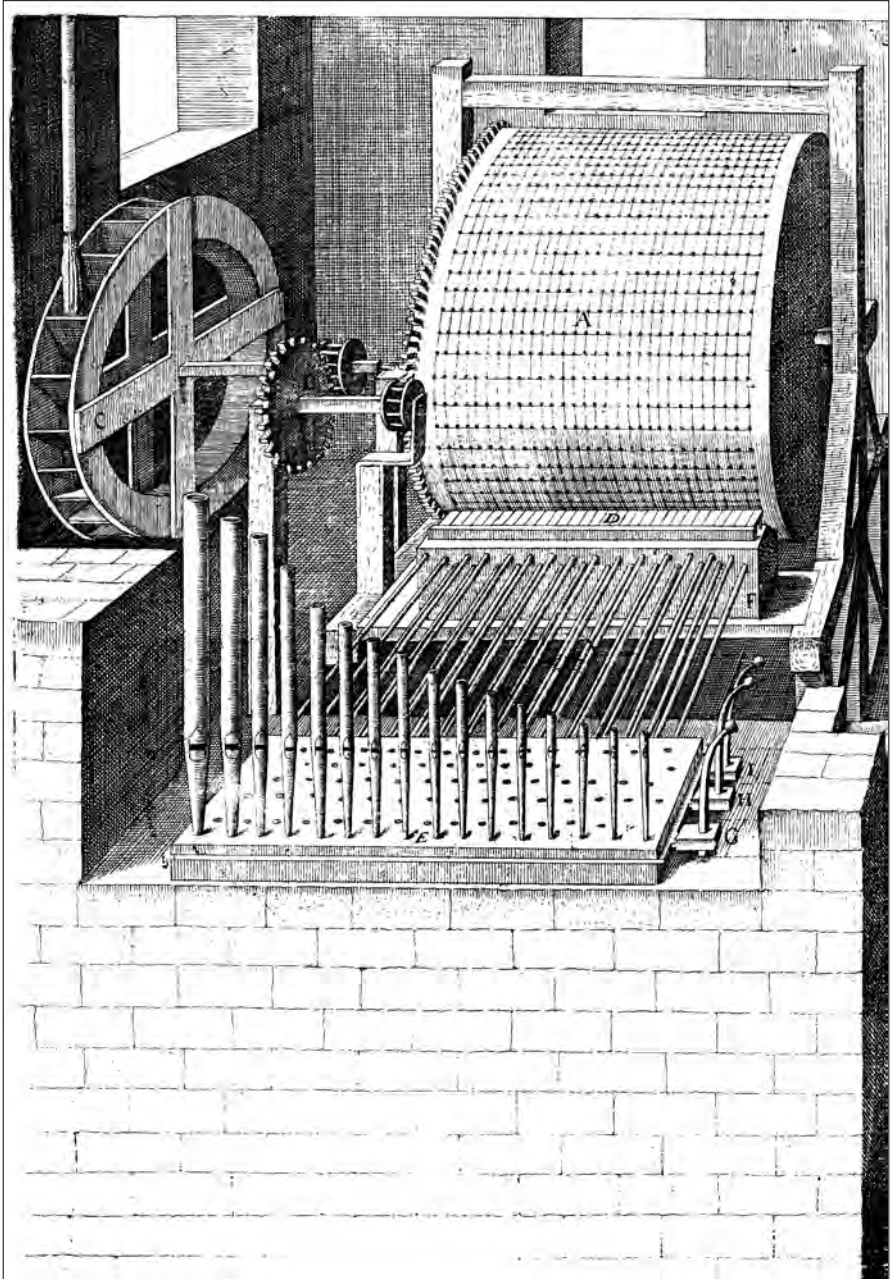
strukturelle Identität von Instrument und Organ noch gegeben ist, wird das Wissen um das Instrumentelle andererseits zur geheimen Kraft der Zerstörung des Organischen – hier zeigt sich ein synchron gedachtes thanato-kommunikatives Begehren des Kriegskünstlers Boillot. Einerseits ist der menschliche Körperleib in seinen Abbildungen als Instrument anatomisch sauber zergliedert, andererseits erstrebt er mit seinem letzten Instrument die ‚unsauber‘ zu nennende Zerstörung desselben.

Salomon de Caus' Von gewaltsamen Bewegungen (1615)

In Salomon de Caus' *Von gewaltsamen Bewegungen*, das im weitesten Sinne als Anleitung für Gartenbaumaschinen zu gelten hat, erscheint ein etwas anderes Bild. Die Besonderheit sind hier nicht nur die in die Fläche projizierten technischen Zeichnungen dreidimensionaler Instrumente, sondern auch die Reihung dieser Instrumente und „luftigen Machiner“. Vom simplen zum komplexen, vom apparativ-technischen Basismodell zum virtuosesten unter all den musikalischen Instrumenten präsentiert de Caus seine Entwürfe (Abb. 3).

Vom Heronball, über wirksame Kraftmaschinen zum Arbeitseinsatz, über Zwitschermaschinen, allegorische Grottenentwürfe mit mechanischem Schauspiel entwirft de Caus das Panorama seiner mechanischen Kunst. Diese gipfelt im Plan einer durch Wasserkraft betriebenen Orgel, der *Regina instrumentorum*, der Königin der Instrumente. Der Entwurf dieser selbstspielenden Orgel aus dem Geiste des antiken Heron (100 n. Chr.) gerät im Nachdenken über die Relation von Instrument und Organ zum Leitfossil, nicht nur weil an dieser Stelle höchste Ingenieurskunst und Feinmechanik, musikalische Meister- und Könnerschaft im Handlungsszenario der Bild- und Tondarstellung kommunizieren, sondern weil bei genauerem Besehen etwas wahrlich Kurioses auffällig wird. Wenn es richtig ist, dass das *Instrumentum instrumentorum* zu Beginn des 17. Jahrhunderts der gesamte Körperleib, die Gestalt und das Wesen des Subjekts sind, dann ist die *Regina Instrumentorum* sowie ihre instrumentelle Beherrschung durch die mechanischen Künste eine Schöpfung, die folgender Idealität folgt: Wo Gott den Menschen als harmonisches Gefüge von Organen im neuplatonischen Sinne konzipiert und auf die Welt setzt, schickt sich Salomon de Caus an, es ihm gleich zu tun und ein selbstspielendes Instrument, die Orgel nebst erhabenem mechanischen Notationssystem, als Ausdruck höchster handwerklicher Fertigkeit und mechanischen Wissens zunächst ins Bild und dann in die Welt zu setzen (im Übrigen wird sie ebenso von Luft gespielt wie der Mensch vom göttlichen Pneuma belebt wird). Zum Zirkulieren und mit damals gängigen Glaubensvorstellungen in Einklang gebracht wird dieses nahezu häretische Ansinnen anschließend durch die Tatsache, dass die Königin der Instrumente selbst wiederum dem Lob des Höchsten dient.

Nimmt man nun diese genealogische Kaskade ernst – (1) der Mensch wird geschaffen als organisches Gefüge göttlicher Harmonie, (2) der Mensch schafft die Orgel als Instrument des Ausdrucks größtmöglicher irdischer Orga-



3 – Wasserorgel mit Notationssystem

nisation –, dann kann eine Antwort auf die Frage gefunden werden, warum dieses Leitfossil damals und heute im angloamerikanischen Sprachraum als

„organ“ bezeichnet wird, während darüber hinaus sowohl für das *anatomische* als auch das *bürokratische* Organ wie auch das Staats-Organ ein und derselbe Begriff Verwendung findet. Es handelt sich in diesem Kontext um ein nahezu prototypisches, historisches Resonanzereignis bezüglich des menschlichen Selbstverständnisses. Das vorgeschlagene Szenario eröffnet des Weiteren den Blick auf ein Resonanzverhältnis von Instrument und Organ selbst, das deutlich auf den Münzschen Teilaspekt des *Theaters als Verhalten und Entwurf*³¹ verweist, gerade indem die Termini „Instrument“ und „Organ“ bezüglich subjektkonstitutiver Szenarien vollständig unscharf werden: und gerade im Unschärf- und Opakwerden zeigt sich das Theatralitätsgefüge dieser Zeit in der Gestalt eines Denkstils³² im Zwischenraum apparativ-technischer und körpertechnischer³³ Sphäre.

3.

Gottfried Wilhelm Leibniz' Fragmente zur Logik (1677)

Wie die für das 17. Jahrhundert typischen Prozesse der Instrumentalisierung nicht nur den menschlichen Körper und das Apparativ-Technische erfassen, sondern auch das Verhältnis zwischen Wahrnehmung und geistigem Kalkül in materialer Hinsicht verändern, kommt etwa bei Leibniz zum Ausdruck, wenn er 1677 ganz explizit die Sprache der Logik mit dem Fernrohr vergleicht. In den *Fragmenten zur Logik* fordert er, „Gedanken ebenso rein und streng auszudrücken, wie die Arithmetik der Zahlen.“³⁴ Hierdurch würden „Mehrdeutigkeiten und Zweideutigkeiten“ vermieden, es käme zu einer angemessenen Ausdrucksweise. Gelänge dieser Plan, so Leibniz weiter, dann besäße die Menschheit ein Hilfsmittel, „das nicht weniger dazu dienen wird, die Vernunft

³¹ Hulfeld formuliert diese Unterscheidung Münz' zum besseren sprachlichen Verständnis als Lebenstheater, Kunsttheater, Theaterspiel und Nichttheater. In diesen Typen von Theater zeige sich wesentlich die Ganzheit menschlicher Verhaltensökonomien in einem bestimmten Zeitabschnitt. Es handelt sich allerdings um niemals isoliert auftretende heuristische Modelle: Vgl. Stefan Hulfeld, *Zähmung der Masken, Wahrung der Gesichter. Theater und Theatralität in Solothurn 1700-1798*, Zürich, 2000, S. 398-401.

³² „Sie [die Wahrheit, A. W.] ist nicht ‚relativ‘ oder gar ‚subjektiv‘ im populären Sinne des Wortes. Sie ist immer oder fast immer, innerhalb eines Denkstils, vollständig determiniert“. Ludwig Fleck, *Entstehung und Entwicklung einer wissenschaftlichen Tatsache*, Frankfurt/M., 1980, S. 131. [1935]

³³ Mauss qualifiziert die „Körpertechniken“, fußend auf einem aktualisierten Verständnis der *techné*, als „traditionelle, wirksame Handlungen“. Diese sind im Modus der hier vorgeschlagenen Historisierungsleistung von besonderem Interesse, da in diesen somatischen und handlungszentrierten Techniken selbst etwas liegt, das einem Modell von Resonanz zuzuschlagen ist. Vgl. Marcel Mauss, „Körpertechniken“, in: Walter Pfaff/Erika Keil/Beate Schläpfer (Hg.), *Der sprechende Körper. Texte zur Theateranthropologie*, Berlin, Zürich, 1996 [1936], S. 70-76: 70 und 71, insbesondere 75.

³⁴ Gottfried Wilhelm Leibniz, *Fragmente zur Logik*, ausgewählt, übersetzt und erläutert v. F. Schmidt, Berlin, 1960 [1677], S. 90 und S. 92.

zu steigern wie das Fernrohr dazu dient, das Sehen zu vervollkommen“.³⁵ Durch die Eigenschaft dieser Metapher vom visuellen zum sprachlichen Register zu springen, im Sinne Greenblatts, ist hier die vormalige lineare Abhängigkeit von Instrument und Organ, wie bei Boillot und de Caus, nicht mehr virulent. In diesem Vergleich Leibniz', dass die instrumentelle Logik das Denken ebenso scharf zeichne und somit verbessere wie das Fernrohr das Auge vervollkomme, erledigt sich die Identität von „Instrument“ und „Organ“ insofern, als das apparativ-technisch Instrumentelle nun zur Verlängerung und zum Verstärker des Organischen wird, womit der Beginn einer Dichotomisierung des Verständnisses dieser Termini seinen Anfang nimmt.

Leibniz' „Lebendige Rechenbanck“ (1671)

Ferner findet sich bei Leibniz im Zusammenhang mit seiner Konzeption einer „Lebendigen Rechenbanck“ auch der Gedanke der Autonomisierung von Fertigkeiten aus dem Körper des handelnden Subjekts heraus, sowie die – hier noch keineswegs kritisch aufgefasste – Idee, dass der Handelnde die Fertigkeiten und Fähigkeiten, d. h. das im Instrument materialisierte Handlungswissen nicht internalisiert haben muss. Denn die Maschine selbst verkörpere die Externalisierung dieses Handlungswissens (Abb. 4). Um dieses zu nutzen, bedarf es nur noch der korrekten Handlungen auf der Oberfläche des Instruments – zugleich eine Bankrotterklärung an die Fertigkeiten des erschaffenden Handelnden. Im Jahre 1671 schreibt er in einem Brief an Herzog Johann Friedrich:

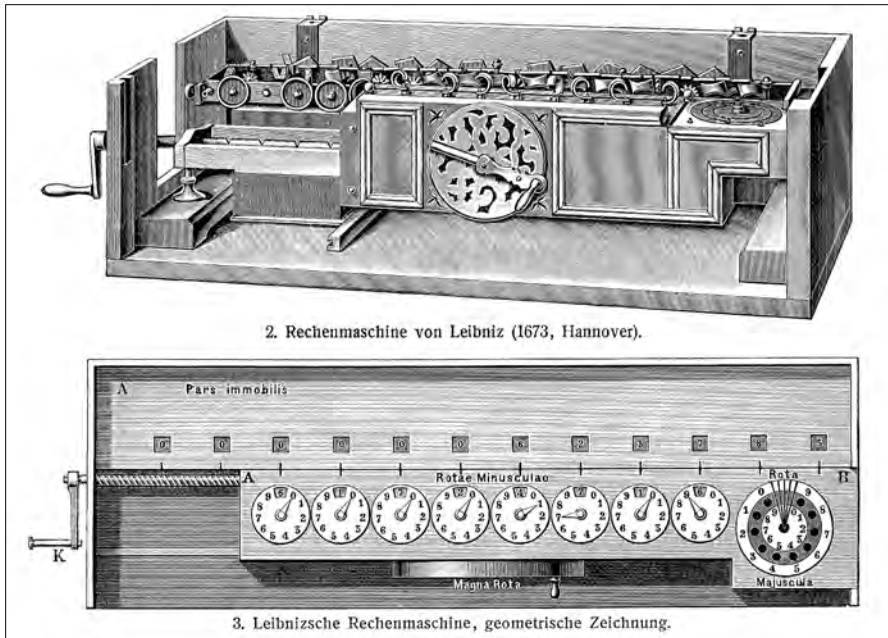
In Mathematicis und Mechanicis habe ich vermittelst artis combinatoriae einige dinge gefunden, die in praxi vitae von nicht geringer importanz zu achten, und erstlich in Arithmethicis eine Maschine, so ich eine Lebendige Rechenbanck nenne, dieweil dadurch zuwege gebracht wird, daß alle zahlen sich selbst rechnen, addiren subtrahiren multipliciren dividiren, ja gar radicem Quadratum und Cubicam extrahiren ohne einige Mühe des Gemüths, wenn man nur die numeros datos in machina zeichnet, welches so geschwindt getan als sonst geschrieben, so komt die summa motu machinae selbst heraus. Und ist der nuzen noch dazu dabey, daß solange die machina nicht bricht, kein fehler in rechnen begangen werden kan!³⁶

Das Eigentümliche besteht darin, dass die Instrumente und Maschinen gegenüber dem Körper an Autonomie gewinnen; der menschliche Körper gerät in den Schlagschatten eines Maschinenparks. Was sich hier heranwältzt, vollzieht sich dann vollends zu Beginn des 18. Jahrhunderts: In dem Moment, da der letzte Vorhang für das *Theatrum Machinarum Generale* des Jakob Leupold im Jahre 1727 fällt, und der Druck dieses letzten Werks eingestellt wird, das sich zur Aufgabe machte, das gesamte Maschinen- und Instrumentenwesen seiner

³⁵ Ebd.

³⁶ Gottfried Wilhelm Leibniz, *Sämtliche Schriften und Briefe*, hg. v. der Deutschen Akademie der Wissenschaften, Reihe II, Bd. 1, Darmstadt, Leipzig u. Berlin, 1923, S. 160. [Datiert Oktober 1671.]

Zeit zu verzeichnen, wird die Ununterscheidbarkeit von Instrument und Organ, die im 17. Jahrhundert so wirksam war, sogleich mit kassiert.



2. Rechenmaschine von Leibniz (1673, Hannover).

3. Leibnizsche Rechenmaschine, geometrische Zeichnung.

4 – Leibniz' Rechenmaschine

4.

Einerseits das Werkzeug (so Heidegger), andererseits der menschliche Körper (so Wittgenstein) und in struktureller Ähnlichkeit Instrument und Organ, treten im eingefleischten, automatisierten, unbewussten Gebrauch hinter die Arten und Weisen des tätigen Hantierens zurück.³⁷ So werden weder Instrument

³⁷ Für diese Formen opaken oder zurücktretenden Wissens, wie Polanyi es ausdrückt „tacit knowing“ (implizites Wissen), gibt es, gerade im Spiegel philosophischer Texte, unzählige Beispiele. Besonders deutlich wird dieses *Zurücktreten* sowohl im Konzept Heideggers bezüglich der Auffälligkeit, Aufsässigkeit und Aufdringlichkeit des Zeugs als auch in der Modellierung Wittgensteins, wenn es um die Sicherheit körperlichen Wissen geht. Erst in der Verletzung wird z. B. die menschliche Hand spürbar, erst wenn die Verletzung als Hindernis eines Handlungsgefüges auftritt, wird diese als Hand gewissermaßen hinterfragt. Erst wenn z. B. der Hammer eines Handwerkers zu schwer, zu leicht, in der Form zu lang oder zu kurz erscheint, dann tritt dieses Zeug, jenseits seiner Zweckbestimmung aus dem Handlungszusammenhang als Objekt hervor – es wird auffällig, aufsässig, aufdringlich. „Die Modi der Auffälligkeit, Aufdringlichkeit und Aufsässigkeit haben die Funktion, am Zuhandenen den Charakter der Vorhandenheit zum Vorschein zu bringen.“ Martin Heidegger, *Sein und Zeit*, 11. Aufl., Tübingen, 1967 [1927], § 16, S. 74. Soll das Handeln im körperlichen sowie im ap-

noch Organ, als Zeug, „aufdringlich“, auffällig“, „aufsässig“, wie Heidegger es ausdrückt: Erst in diesen Formen der Widerständigkeit wird das Zeug vordergründig, spürbar, sichtbar und lesbar. Diese Eigenschaft stellt eine „anthropologische Konstante“³⁸ im Sinne Wolfgang Langes dar, die für das Subjekt der Frühen Neuzeit ebenso gilt, wie für das zeitgenössische; es ist die Resonanz der historischen Sachlagen, die jene Störung, jenes Rauschen, jene Unterbrechung und jene Irritation bedeuten, die die Trägerschaft der anvisierten historischen Informationen erst zum Erscheinen bringt.³⁹ So gerät eben die Ununterscheidbarkeit von Instrument und Organ in zweierlei Hinsicht zu einem historiographischen Problem. Instrument und Organ bleiben dem Zugriff verstellt und eben in diesem Entzug ist es die Wahrnehmung einer *resonierenden Spur* und deren Sicherung, die die einzige Möglichkeit bietet, auf das historische Faktum zuzugreifen, um Aussagen über das treffen zu können, was seltsam unauffällig ist.⁴⁰

Das, was der Figur des Hamlet hinsichtlich der Ununterscheidbarkeit von Instrument, Organ und Subjekt noch in den Mund gelegt wird, muss selbst zum Verschwinden gebracht werden. So erst ergeben sich die Möglichkeitsbedingungen für Verfahren der Subjektconstitution, wie sie derzeit gedacht werden. Die Relation von Instrument und Organ erfüllt demnach erst dann ihre heutige Funktion, wenn sie selbst im historischen Vollzug verschwindet und das Organisch-Sinnliche dieser Verbindung zugunsten einer sich rapide ausbreitenden apparativ-technischen Instrumentenkultur erodiert. Metaphorisch kommt diese Beobachtung bei Søren Kierkegaard in genau diesem Sinne zum Ausdruck, als er 1843 in *Entweder – Oder* feststellt:

Wenn ein Mensch so spräche, daß man den Schlag der Zunge hörte usw., so spräche er schlecht; wenn er so hörte, daß er die Luftschwingungen hörte statt des Wortes, so hörte er schlecht; wenn jemand ein Buch so läse, daß er beständig jeden einzelnen Buchstaben sähe, so läse er schlecht. Gerade dann ist die Sprache das vollkommene Medium, wenn alles Sinnliche darin niegiert ist.⁴¹

parativ-technischen Sinne funktionieren, muss demnach ein Register an Erfahrungswissen Bestand haben, das im Vollzug je unhinterfragt bleibt, so dass Planungs- und Spontanhandeln überhaupt gelingen können: „Ich treffe einen Marsbewohner, und er fragt mich ‚Wieviel Zehen haben die Menschen?‘ – Ich sage ‚Zehn. Ich will’s dir zeigen‘, und ziehe meine Schuhe aus. Wenn er sich wunderte, daß ich es mit solcher Sicherheit wußte, obwohl ich meine Zehen nicht gesehen hatte. — Sollte ich da sagen: ‚Wir Menschen wissen, daß wir soviel Zehen haben, ob wir sie sehen oder nicht?‘“ Notiz vom 22.03.1951 in: Ludwig Wittgenstein, *Über Gewißheit*, Bd. 8, Frankfurt/M., 1984 [1951], § 430, S. 205. Vgl. zum „tacit knowing“: Michael Polanyi, *Personal Knowledge*, Chicago, ILL., 1958. Ferner vgl. Wittgenstein (1984), *Über Gewißheit*, §§ 428-431, 445, 447 f., 456, 460, 464, 472 f., 476.

³⁸ Lange (2005), *Die Nuance*, S. 98.

³⁹ Vgl. Peter Weibel, „Das Rauschen des Beobachters“, in: Karl Gerbel/Peter Weibel (Hg.), *Ars Electronica 95*, Wien, New York, 1995, S. 8-23.

⁴⁰ Vgl. Wolfgang Ernst, „Absenz“, in: Karlheinz Barck (Hg.), *Historisches Wörterbuch ästhetischer Grundbegriffe*, Bd. 1, Stuttgart, 2000, S. 1-16.

⁴¹ Søren Kierkegaard, *Entweder – Oder*, München, 1998, S. 82. [Dän. OA 1843.]

Was zeigt sich in der wechselseitigen Beschreibung des menschlichen Körpers und der Instrumente? Es ist gerade das harmonische Gefüge der menschlichen Organe und auf welche Art und Weise die prästabilisierte Harmonie⁴² dieses Gefüges gedacht wird, die mittels einer Konfiguration bestimmter Verfahren des *Zusammen-Arbeitens* jene Vorstellung in Stand setzt, welche sich in der Rede von der ‚unsichtbaren Hand‘ Mitte des 18. Jahrhunderts verfestigt. Es ist wohl der frappierendste Effekt bezüglich der historischen Entwicklung des menschlichen Körpers in seiner Instrumentalität, dass hier vom einzelnen Körperleib, vom singulären Gefüge von Organen ausgehend auf ein gesellschaftliches Gefüge geschlossen wird, ja, dieses erst auf diese Weise modelliert werden kann. Die Stabilisierung dieses Gefüges, das sich jenseits der Spürbarkeit, Wahrnehmbarkeit und Sichtbarkeit des Individuums bewegt, wird auf die Ebene eines ökonomischen Handlungskollektivs verschoben. Handelsökonomie und Verhaltensökonomie treten in diesem Kontext in ein Wechselverhältnis, das zwar einerseits auf die gesellschaftliche Entwicklung und eine Art harmonisierendes Handlungswissen verweist, das aber andererseits gleichsam die Einfachheit der Metaphern anzeigt, in der Lebenswelt gedacht wurde und wird.⁴³ Zwar ist die historische Hand des Denkens, die sich zunächst im *Instrumentum instrumentorum* der menschlichen Hand und dann im *Organum corpus humanum* verkörpert, keineswegs die *invisible hand* der Handelsökonomie. Allerdings ist festzuhalten, dass, (a) ohne die Parallelisierung von Auge, Ohr und Hand mit apparativ-technischen Begriffen und (b) ohne die Ausstattung eines gesellschaftlichen Handlungskollektivs mit einer ‚unsichtbaren Hand‘, die Vorstellung, wie sich das harmonische organische Gefüge des Einzelnen und eine unbewusst allgemeinnützig handelnde Gesellschaft zueinander verhalten, schlechterdings undarstellbar bleibt.

Es muss hier von einem Automatismus die Rede sein, der stets dann zum vollkommenen Medium menschlicher Handlungsweisen und Verhaltensökonomien gerät, wenn alles Sinnliche darin negiert ist. Wenn gewährleistet wer-

⁴² Die von Leibniz geleistete Definition der „prästabilisierten Harmonie“ weist eine erstaunliche Nähe zur Definition des Resonanzbegriffs sowohl im technischen als auch im metaphorischen Sinne auf. Es ist der je spürende Körper, der in der Erfahrung eines Mitschwingens mit sich und „allem anderen“ in Einklang gebracht wird. Diese Konzeption stellt bzgl. des materialistischen Leib-Seele-Problems Leibniz' Lösungsvorschlag vor, der eher physikalisch als metaphysisch zu lesen ist: „[D]aß jeder Körper nicht nur durch diejenigen beeinflusst wird, die ihn berühren und in gewisser Weise alles, was in ihnen geschieht, in sich spürt, sondern auch durch ihre Vermittlung noch diejenigen spürt, die wiederum jene ersten, von denen er unmittelbar berührt wird, ihrerseits berühren – so folgt daraus, daß diese Mitteilung über jede beliebige Entfernung hinwegreicht [...]. Und folglich verspüren alle Körper alles, was sich im Universum ereignet. Auf diese Weise kann derjenige, der alles sieht, in jedem das lesen, was überall geschieht und sogar das, was geschehen ist oder geschehen wird, indem er im Gegenwärtigen das wahrnimmt, was – ebenso in der Zeit wie dem Orte nach – entfernt ist.“ Gottfried Wilhelm Leibniz, *Monadologie*, übers. u. hg. v. Hartmut Hecht, Stuttgart, 1998, § 61.

⁴³ Es genügt, sich heute gebräuchliche Alltagssprachliche Vergleiche wie „Computergehirn“, die Bezeichnung des menschlichen Herzens als „Pumpe“ oder die Identifikation der Finger der Hand mit dem Schreibinstrument „Griffel“ etc. zu vergegenwärtigen.

den kann, dass ein Spiel von Sichtbarkeit und Unsichtbarkeit, von Wahrnehmbarkeit und Unmerklichkeit jener Mechanismen implementiert wird, die genau dann arbeiten, wenn sie unterhalb der Wahrnehmungsschwelle wirksam sind, erlangen diese just im Augenblick der maximalen Opazität ihren medialen Status hinsichtlich subjektiver und gesellschaftlicher Prozeduren der Selbstlegitimation.⁴⁴

Literatur

- Assmann, Jan, *Das kulturelle Gedächtnis, Schrift, Erinnerung und politische Identität in frühen Hochkulturen*, München, 1997.
- Boillot, Joseph, *Artifices Defeu, & diuers instruments de guerre. Das ist/ Künstlich Feuerwerk und Kriegs Instrumenta/ allerhandt vöste Orth zu defendirn und expugnirn/ Iosephi Boillot, Langrini*, Straßburg, 1603.
- Chenu, Marie/Krüger, Hans, „Arbeit“, in: Joachim Ritter/Karlfried Gründer/Gottfried Gabriel (Hg.), *Historisches Wörterbuch der Philosophie*, Bd. 1, Basel, 1971-2007, S. 480-487.
- de Caus, Salomon, *Von gewaltsamen Bewegungen. Beschreibung etlicher, so wol nützlichen alß lustigen Machiner*, Hannover, 1977. [1615]
- Ernst, Wolfgang, „Absenz“, in: Karlheinz Barck (Hg.), *Historisches Wörterbuch ästhetischer Grundbegriffe*, Bd. 1, Stuttgart, 2000, S. 1-16.
- Fiebach, Joachim, *Die Toten als die Macht der Lebenden*, Berlin, 1986.
- Fischer-Lichte, Erika, *Theaterwissenschaft. Eine Einführung in die Grundlagen des Fachs*, Stuttgart, 2010.
- Fleck, Ludwig, *Entstehung und Entwicklung einer wissenschaftlichen Tatsache*, Frankfurt/M., 1980. [1935]
- Ginzburg, Carlo, *Spurensicherungen. Über verborgene Geschichte, Kunst und soziales Gedächtnis*, Berlin, 1983.
- Greenblatt, Stephen, „Resonanz und Staunen revisited“, in: Karsten Lichau/Viktoria Tkaczyk/Rebecca Wolf (Hg.), *Resonanz. Potentiale einer akustischen Figur*, München, 2009.
- Greenblatt, Stephen, „The Circulation of Social Energy“, in: ders., *Shakespearean Negotiations. The Circulation of Social Energy in Renaissance England*, Berkeley, Los Angeles, CA, 1988, S. 1-20.
- Halbwachs, Maurice, *La mémoire collective*, Paris, 1950. [1939]
- Hansen, Hendrik, „Adam Smith. Der Wohlstand der Nationen“, in: Manfred Brocker (Hg.), *Geschichte des Politischen Denkens. Ein Handbuch*, Frankfurt/M., 2007, S. 318-333.
- Heidegger, Martin, *Sein und Zeit*, 11. Aufl., Tübingen, 1967. [1927]
- Hulfeld, Stefan, *Zähmung der Masken, Wahrung der Gesichter. Theater und Theatralität in Solothurn 1700-1798*, Zürich, 2000.

⁴⁴ Markus Rautzenberg/Andreas Wolfsteiner, „Einführung“, in: dies. (Hg.), *Hide and Seek. Das Spiel von Transparenz und Opazität*, München, 2010, S. 9-23.

- Kierkegaard, Søren, *Entweder – Oder*, München, 1998. [Dän. OA 1843.]
- Kotte, Andreas, *Theaterwissenschaft. Eine Einführung*, Köln, 2005.
- Lange, Wolfgang, *Die Nuance. Kunstgriff und Denkfigur*, München, 2005.
- Leibniz, Gottfried Wilhelm, *Sämtliche Schriften und Briefe*, hg. v. der Deutschen Akademie der Wissenschaften, Reihe II, Band 1, Darmstadt, Leipzig u. Berlin, 1923. [Datiert Oktober 1671.]
- Ders., *Fragmente zur Logik*, ausgewählt, übersetzt und erläutert v. F. Schmidt, Berlin, 1960. [1677]
- Ders., *Monadologie*, übers. u. hg. v. Hartmut Hecht, Stuttgart, 1998.
- Lichau, Karsten/Tkaczyk, Viktoria/Wolf, Rebecca (Hg.), *Resonanz. Potentiale einer akustischen Figur*, München, 2009.
- Mauss, Marcel, „Körpertechniken“, in: Walter Pfaff /Erika Keil/Beate Schläpfer (Hg.), *Der sprechende Körper. Texte zur Theateranthropologie*, Berlin, Zürich, 1996. [Frz. OA 1936.]
- Münz, Rudolph, „Theatralität und Theater“, in: ders., *Theatralität und Theater. Zur Historiographie von Theatralitätsgefügen*, Berlin, 1998, S. 66-81.
- Ottow, Raimund, „Modell der unsichtbaren Hand vor Adam Smith“, in: *Leviathan* 19, 4 (1991), S. 558-574.
- Plessner, Helmuth, *Mit anderen Augen...*, Stuttgart, 1981.
- Polanyi, Michael, *Personal Knowledge*, Chicago, ILL, 1958.
- Rautzenberg, Markus/Wolfsteiner, Andreas, „Einführung“, in: dies. (Hg.), *Hide and Seek. Das Spiel von Transparenz und Opazität*, München, 2010, S. 9-23.
- Schramm, Helmar, *Karneval des Denkens. Theatralität im Spiegel philosophischer Texte des 16. und 17. Jahrhunderts*, Berlin, 1996.
- Shakespeare, William, *Hamlet*, Stuttgart, 1984. [1603]
- Sloterdijk, Peter, *Die Verachtung der Massen. Versuch über Kulturkämpfe in der modernen Gesellschaft*, Frankfurt /M., 2000.
- Smith, Adam, *Der Wohlstand der Nationen*, München, 1978. [Engl. OA 1776.]
- Ders., *Theory of Moral Sentiments*, 6. Aufl. 1790, hg. v. Sálvio Marcelo Soares, São Paolo, 2006. [1759]
- Weibel, Peter, „Das Rauschen des Beobachters“, in: Karl Gerbel/Peter Weibel (Hg.), *Ars Electronica 95*, Wien, New York, 1995.
- Wittgenstein, Ludwig, *Über Gewißheit*, Bd. 8, Frankfurt/M., 1984. [1951]

MATTHIAS WITTMANN

HAND/GEMENGE.

ÜBER SICHTBARE UND UNSICHTBARE HÄNDE IN
ROBERT WIENES PSYCHOTHRILLER *ORLAC'S HÄNDE* (1924)

Woher weiß ich, daß das meine Hand ist?
Ludwig Wittgenstein

die hand die festgewachsen ist
die hand die zugreift
die hand die etwas hält
die hand aus der was fällt
die hand die etwas packt
die hand ist abgehackt

Ernst Jandl, *die hand*

I. Mörder/Hände

Auch wenn in der Folge das filmische Bild im Fokus stehen wird, möchte ich gleich hier, zu Beginn, einem Medium Raum geben, das als eine Art Nebenfigur meiner Betrachtungen die Hände umso tatkräftiger im Spiel haben wird: der Schrift. Es geht um einen Auszug aus dem Programmheft zu Robert Wienes 1924 gefeierten, heute weitestgehend vergessenen Stummfilm *Orlac's Hände*¹:

¹ *Orlac's Hände*, Österreich 1924, Produktion: Robert Wiene Produktion der Pan-Film (Wien), Regie: Robert Wiene, Drehbuch: Ludwig Nerz (nach dem Roman *Les Mains d' Orlac* von Maurice Renard), Kamera: Hans Androschin, Günter Krampf, Darstellerinnen und Darsteller: Conrad Veidt, Alexandra Sorina, Fritz Cortner, Carmen Cartellieri u. a. [Restored DVD Version *The Hands of Orlac*, 110 Minuten, Kino International, 2008.] In den einschlägigen Werken zum Weimarer Kino – sei es in Siegfried Kracauers psychologischer Filmgeschichte *Von Caligari zu Hitler: eine psychologische Geschichte des deutschen Films*, Frankfurt/M., 2002 [1947] oder auch in Thomas Elsaessers *Das Weimarer Kino – aufgeklärt und doppelbödig*, Berlin, 1999 – wird *Orlac's Hände* eher nur als Fußnote behandelt. Nicht vergessen wurde dieser Film von Elisabeth Büttner und Christian Dewald, Claudia Liebrand und Ines Steiner sowie von Ursula von Keitz in folgenden Texten respektive Büchern: Elisabeth Büttner/Christian Dewald, *Das tägliche Brennen. Eine Geschichte des österreichischen Films von den Anfängen bis 1945*, Salzburg, Wien, 2002; Claudia Liebrand/Ines Steiner, „Monströse Moderne: Zur Funktionsstelle der ‚Manus Loquens‘ in Robert Wienes ‚Orlac's Hände‘ (Österreich 1924)“, in: Matthias Bickenbach/Annina Klappert/Hedwig Pompe, *Manus Loquens. Medium der Geste – Gesten der Medien*, Köln, 2003, S. 243-305; Ursula von Keitz, „Prothese und Transplantat. ‚Orlacs Hände‘ und die Körperfragment-Topik nach dem Ersten Weltkrieg“, in:

Genesen kommt er heim, ein Kranker im Geist. Er wagt es nicht, seine Frau, die ihn voll Sehnsucht erwartet, mit diesen furchtbaren Händen zu berühren. Er zieht sich von allen Menschen zurück, denn er wagt es nicht, irgend Jemand seine Mörderhände zu reichen.²

Was in diesem Paratext, in dieser Vor-Schrift zu Wienes Film mitschwingt, nimmt sich wie eine falsche Fährte aus, die uns gleichzeitig auf mehr als eine richtige Spur locken könnte. Es ist die Rede von Sehnsucht, Heimkehr und Mörderhänden. Eine Begriffskonstellierung, die in erster Linie ein Kriegsheimkehrerdrama erwarten lässt. Auch wenn Orlac nicht als verwundeter Soldat vom Krieg, sondern als verunfallter Pianist von einer Konzerttournee heimkehrt, ist kaum Dechiffrierungsarbeit vonnöten, zahlreiche Passagen des Films als allegorische Anverwandlung des Weltkriegstraumas zu interpretieren.³ Oftmals wird in Geschichten von der Kriegsheimkehr die Frage verhandelt, ob der ehemals Vertraute als wiedererkennbar zurückkehrt oder ein Fremder geworden ist.⁴ Folgt man Sigmund Freud, so ist die Erfahrung des Unheimlichen auf die Entdeckung einer radikalen Andersheit, eines verborgenen Außen im Innen des vermeintlich vertrauten Heims zurückzuführen. Das Präfix *un* von *unheimlich* meint hierbei sowohl die „Marke der Verdrängung“ als auch das Versagen der Verdrängungsschranke. Diese Unentscheidbarkeit hält sich schon in dem Wort „heimlich“ versteckt, „das seine Bedeutung nach einer Ambivalenz hin entwickelt, bis es endlich mit seinem Gegensatz unheimlich zusammenfällt“.⁵ Nicht, weil der Heimkehrer in der Fremde ein

Christine Ruffert/Irmbert Schenk/Karl-Heinz Schmid/Alfred Tews (Hg.), *Unheimlich anders: Doppelgänger, Monster, Schattenwesen im Kino*, Bremer Symposium zum Film, Berlin, 2005, S. 53-68.

² Für die Einsichtnahme in das Programmheft zu *Orlac's Hände* aus dem Jahr 1924 bedanke ich mich bei Thomas Ballhausen (*Filmarchiv Austria*, Wien). Ein Abdruck des Programmheftes findet sich auch in den begleitenden Materialien zur zyklischen Präsentationsreihe *Filmhimmel Österreich des Filmarchivs Austria* (kuratiert von Elisabeth Büttner und Christian Dewald). Siehe auch unter: http://filmarchiv.at/rte/upload/filmhimmel_pdf/fh_018.pdf, zuletzt aufgerufen am 02.05.2011.

³ Vgl. Anton Kaes, „Schlachtfelder im Kino und die Krise der Repräsentation“, in: Steffen Martus/Marina Münkler/Werner Röcke, *Schlachtfelder. Codierung von Gewalt im medialen Wandel*, Berlin, 2003, S. 117-128 sowie ders., „Trauma – Film – War“, in: Inka Mülder-Bach (Hg.), *Modernität und Trauma. Beiträge zum Zeitenbruch des Ersten Weltkrieges*, Wien, 2000, S. 121-130. Und darauf aufbauend: Liebrand/Steiner (2003), *Monströse Moderne*, S. 276.

⁴ *Le Retour de Martin Guerre*, Frankreich 1982, etwa erzählt die im 16. Jahrhundert angesiedelte Geschichte eines Heimkehrers, der die Identität eines anderen Soldaten annimmt, in das Leben von dessen Ehefrau tritt und mehr Akzeptanz findet als der richtige Ehemann. Umgekehrt muss Captain Bob Hyde (Bruce Dem) als Vietnam-Heimkehrer in *Coming Home*, USA 1978, erkennen, dass seine Frau Sally (Jane Fonda) nicht mehr dem Erinnerungsbild entspricht, das er von ihr im Krieg mit sich geführt hat. In beiden Fällen geht es um die Unmöglichkeit der Wiederherstellung des beruhigend Bekannten und um die unheimliche Vermutung, dass sich das Fremde immer schon im vermeintlich vertrauten Heim (oder auch im vermeintlich vertrauten Heimkehrer) versteckt gehalten hat.

⁵ Sigmund Freud, „Das Unheimliche“, in: ders., *Studienausgabe, Bd. IV: Psychologische Schriften*, hg. v. Alexander Mitscherlich, Angela Richards und James Strachey, Frankfurt/M., 2000, S. 241-274: 264 und 267.

Fremder geworden ist, erscheint er jetzt unheimlich, sondern weil er sich retrospektiv als immer schon verkannt und nur scheinbar bekannt entpuppt. Bemerkenswerterweise spricht Sigmund Freud in seinem Aufsatz über „Das Unheimliche“ (1919) auch „abgetrennten Gliedern“ das Vermögen zu, ein Gefühl des Unheimlichen auslösen zu können: „[B]esonders wenn ihnen [...] eine selbständige Tätigkeit zugestanden wird“.⁶ Das unheimliche Spiel mit dem Eigensinn losgelöster Glieder erfährt eine weitere Potenzierung – und diese Möglichkeit wird von Freud nicht durchgespielt –, wenn die untoten Körperfragmente transplantiert, einem anderen, lebenden Körper hinzugefügt werden. Um eine körperliche Gemenge-Lage dieser Art geht es in Robert Wiens in Wien gedrehtem Film *Orlac's Hände*.⁷

Schon in der parallel montierten Anfangssequenz wird uns Orlacs Identität als höchst porös vorgestellt (s. Abb. 1-4). Was wir sehen ist das, was mit Tom Gunning als „phantom embrace“⁸ bezeichnet werden kann. Während Orlacs virtuose Pianistenhände auf der Tournee über die Klaviertasten fliegen, lässt sich seine Ehefrau Yvonne (Alexandra Sorina) im ehelichen Schlafgemach von seiner Hand-Schrift lieblosen, betasten. Anders als Martin Heidegger, der im Zusammenhang mit der Hand – wohl gemerkt im Singular – „niemals etwas über die Liebkosung oder über das Begehren“ sagt⁹, und nur einmal im Plural von den Händen spricht, wenn er sie beten lässt, lässt Wiene seinen Orlac gleich zu Beginn mit den Händen Liebe machen: „Liebste! Noch eine Nacht und ein Tag und dann bin ich wieder bei Dir. Ich werde Dich in meine Arme schließen ... meine Hände werden über Dein Haar gleiten ... und ich werde fühlen, wie Dein Körper unter meinen Händen erzittert ...“. Was so gleich ins

⁶ Ebd., S. 266.

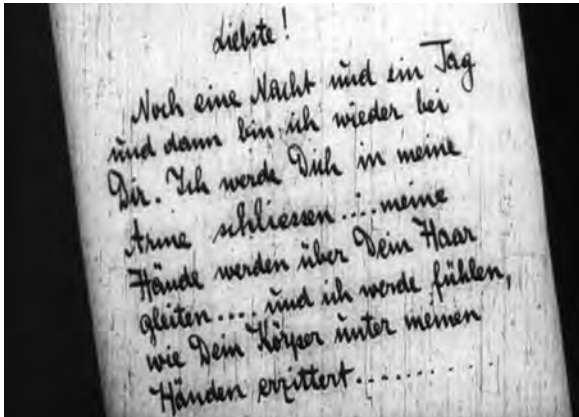
⁷ Ein weitaus regeres Nach-Leben, als in der publizistischen bzw. wissenschaftlichen Rezeptionsgeschichte, hatte und hat der Film in der Filmgeschichte. Ein Zusammentreffen all der abgetrennten, durch Prothesen ersetzten, besessenen und untoten Hände, die sich bislang auf der Kinoleinwand tummeln, ergäbe ein furioses Hand-Gemenge. Anführenswert erscheinen mir die abgehackten Hände in Luis Buñuels *Un Chien Andalou*, Frankreich 1928, oder Jane Campions *The Piano*, Australien/Frankreich 1992, die Prothesen-Hände in Fritz Langs *Metropolis*, Deutschland 1925/26, Irvin Kershners *The Empire Strikes Back*, USA 1980, Tim Burtons *Edward Scissorhands*, USA 1990, sowie in zahlreichen James Bond-Filmen, allen voran Dr. No (GB 1962); die Hände mit Eigenwillen in Robert Floreys *The Beast With Five Fingers*, USA 1946, Karl Freund's *Mad Love*, USA 1935, Oliver Stones *The Hand*, USA 1981, Sam Raimis *Evil Dead*-Trilogie, USA 1981-1993, oder auch das eiskalte Händchen aus der *Addams Family*, im Original *thing* genannt.

⁸ Tom Gunning entwickelt diesen Begriff entlang von Filmen D. W. Griffiths und meint damit einen spezifischen Submodus der Parallelmontage, die zwei räumlich getrennte Liebende zueinander in Beziehung setzt und einen Raum der Imagination eröffnet, in dem sich die Gesten der Sehnsucht wie in einer phantomhaften Umarmung begegnen. Tom Gunning, *D. W. Griffith and the Origins of American Narrative Film: The Early Years at Biograph*, Champaign, ILL, 1991, S. 113.

⁹ Jacques Derrida, „Heideggers Hand (Geschlecht II)“, in: ders., *Geschlecht/Heidegger. Sexuelle Differenz, ontologische Differenz*, hg. v. Peter Engelmann, Wien, 1988, S. 81. Vgl. dazu: Sonja Neef, *Abdruck und Spur. Handschrift im Zeitalter ihrer technischen Reproduzierbarkeit*, Berlin, 2008, S. 52.



1 – Während Orlacs Pianistenhände über die Klaviertasten fliegen ...



2 – ... lässt sich Ehefrau Yvonne von seiner Hand-Schrift betasten

Auge springt, ist die Häufung von Possessivpronomen in Orlacs Brief: *meine Arme, meine Hände*. Die Besitzverhältnisse und Besessenheiten ändern sich im Handumdrehen, wie sich gleich herausstellen wird, doch schon in der Anfangssequenz scheint Orlacs Identität mit den Mitteln der Kadrage, Découpage und Montage unter Verdacht gestellt, und zwar in mehrfacher Hinsicht: (a) Es ist eine schriftliche Repräsentation, die Orlacs Anwesenheit supplementiert und seine Hände beredt werden lässt. Wir haben es folglich mit einer Oppositionsstellung von Hand (= Behauptung von Anwesenheit) und Schrift (= testamentarischer Entzug von Anwesenheit) zutun. (b) Es ist eine Unterbrechung, genauer: ein *cross cutting*, das die Verbindung zwischen Orlac und seiner räumlich getrennten Frau herstellt, und (c) Orlacs Klavier spielende Hände scheinen schon hier durch die Technik der Großaufnahme vom Körper abgetrennt und ein Eigenleben zu besitzen, Phantom-Hände zu werden. Wie das



3 – *Phantom Embrace*: Umarmung im Imaginären



4 – Von Anfang an sind Orlacs Hände Phantom-Hände

Gesicht fordert auch die Hand – will sie prominent in Erscheinung treten – eine filmische Großaufnahme und somit ein Fragmentiertwerden geradezu heraus. Orlacs Erscheinungsbild wird als Produkt von Differenzenerfahrungen und Verräumlichungsphänomenen präsentiert, als *Dividuum*¹⁰ und *Komposit-Körper*¹¹. Schriftzüge und Körperfragmente beginnen sich im Bild und als Bild zu

¹⁰ In seinem „Postskriptum über die Kontrollgesellschaft“ (1990) spricht Deleuze davon, dass die Individuen in den Codes der Kontrolle „dividuell“, teilbar geworden sind. Frei nach Deleuze präsentiert sich Orlacs Individualität somit als Produkt ihrer Dividualität: als im filmischen Code zerlegbar und neu zusammensetzbar (co-dividuell). Vgl. Gilles Deleuze, „Postskriptum über die Kontrollgesellschaft“, in: ders., *Unterhandlungen 1972-1990*, Frankfurt/M., 1993, S. 254-262: 258. [Frz. OA 1990.]

¹¹ Ursula von Keitz spricht im Zusammenhang ihrer Auseinandersetzung mit den amputierten und prothetisch ergänzten Körpern nach dem Ersten Weltkrieg – u. a. basierend auf Bildern von Otto Dix – von „Kompositkörpern“. Vgl. Keitz (2005), *Prothese und Transplantat*, S. 57.

einem *Kadaver der exquisiten Lust* zusammenzusetzen. Auch wenn dies auf die Entstehungslogik nahezu jeder Filmfigur zutrifft, stellt *Orlac's Hände* die raumzeitliche Gedehntheit und Zerlegtheit seiner Hauptfigur montagetech- nisch in besonderer Weise aus, um eine bestimmte Subjektposition zur Dispo- sition zu stellen und das, was Orlac ist, „mit dem in Bezug zu setzen, was zu werden er im Begriff ist“¹². Eine vergleichbare Sequenz findet sich vielleicht nur in Fritz Langs *Dr. Mabuse, der Spieler* (1922), der gleich am Anfang Ma- buses „Seele aus der Silberschicht“ (Arnheim) und der Techno-Logik des Films und der *Composite Portraits* entstehen lässt, wie Ute Holl herausge- arbeitet hat:

[W]ie wird ein ‚Selbst‘ gemacht im Zeitalter technischer Reproduzierbarkeit? Mit der allerersten Einstellung des Films lässt sich Dr. Mabuse, der Spieler in die Karten schauen: er zieht eine Serie von Porträts, eine Serie von Einstellungen und Verstellungen seiner selbst.¹³

Anders als Mabuse ist Orlac, der Klavierspieler, kein bisschen Herr über seine Verstellungen, vielmehr kehrt er von seiner Konzerttournee als Entstellter zu- rück. Der Zug, in dem er seine Heimreise antritt, kollidiert aufgrund einer falsch gestellten Weiche mit einem anderen Zug.¹⁴ In einer – hinsichtlich Lichtdramaturgie, Schnitt und Figurenbewegung – sensationell taktilen Se- quenz kann der Pianist schließlich schwer verletzt aus den Waggontrümmern geborgen werden. Er hat sein Kapital und Kontaktmedium verloren: Die Hän- de sind völlig zerstört. Es waren vor allem Sequenzen wie diese, die die zeit- genössische Kritik veranlassten, den „Realismus“¹⁵ (und eben nicht: Expres- sionismus) des Films hervorzuheben: Die hektischen Figurenbewegungen zwi- schen den Zugtrümmern; die Verwundeten auf der Bahre; das Zusammenspiel der Lichtkegel von Taschenlampen und Scheinwerfer, die das Dunkel durch- furchen und eine Montage im Bild erzeugen – all das nimmt sich tatsächlich wie ein *restaging* der Schlachtfelderfahrung aus (s. Abb. 5).¹⁶

¹² Gilles Deleuze, „Was ist ein Dispositiv?“, in: ders., *Schizophrenie und Gesellschaft. Texte und Gespräche von 1975 bis 1995*, hg. v. Daniel Lapoujade, Frankfurt/M., 2005, S. 322-331: 329. [Frz. OA 1988.]

¹³ Ute Holl, „Dr. Mabuse: Sensationen ohne Subjekt“, in: Marcus Krause/Nicolas Pethes (Hg.), *Mr. Münsterberg und Dr. Hyde. Zur Filmgeschichte des Menschenexperiments*, Bielefeld, 2007, S. 77-98: 82.

¹⁴ Bemerkenswerterweise ging die Entdeckung des psychischen Traumas von der Eisenbahn und ihren Unfällen aus, wie Schivelbusch ausführt. Auch Sigmund Freud lässt seine Nach- kriegsschrift *Jenseits des Lustprinzips* (1920) bekanntlich mit einem Eisenbahnunfall begin- nen. Vgl. Wolfgang Schivelbusch, *Geschichte der Eisenbahnreise. Zur Industrialisierung von Raum und Zeit im 19. Jahrhundert*, Frankfurt/M., Berlin u. Wien, 1979, S. 132.

¹⁵ Vgl. Uli Jung/Walter Schatzberg/Robert Wiene, *Der Caligari-Regisseur*, Berlin, 1995, S. 118.

¹⁶ Vgl. Kaes (2000), *Trauma – Film – War*, S. 125.



5 – Reinszenierung der Schlachtfelderfahrung

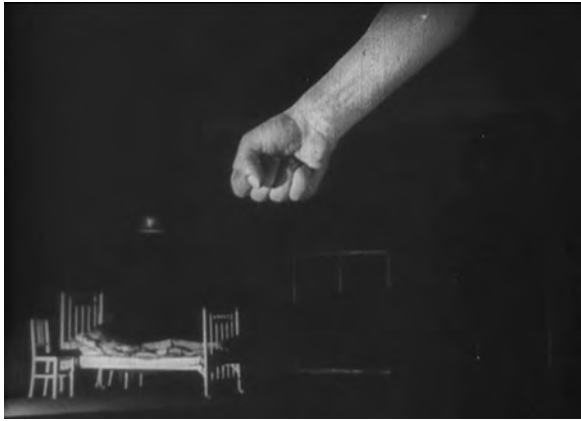
Von seiner Konzerttournee heimgebracht, ist Orlac auf ein chirurgisches Wagnis angewiesen. Im Spital des berühmten Chirurgen Serral bekommt er die Hände des soeben hingerichteten Mörders Vasseur angenäht. Bei diesem bisher noch nie gewagten Experiment baut der Chirurg auf die Kraft des Willens: „Der Geist regiert die Hand ... die Natur und ein fester Wille vermögen Alles“, wird dem nervenzerrütteten Orlac von ärztlicher Seite eingeschärft. Ein Ratsschlag, den auch die Kriegspsychologie der Zwanzigerjahre bereithielt, um die Kriegsneurotiker „wiederverwendungsfähig“ zu machen. „Das Zauberwort der Kriegspsychologie nach 1918 zur Überwindung der Angst im Krieg aber hieß – kaum originell und wie schon während des Krieges – der Wille“.¹⁷

Als Orlac nach der Transplantation im Krankenbett erwacht, Kopf und Hände einbandagiert¹⁸, weiß er noch nicht, was wir wissen: dass dieses Zuseh-Kommen gleichzeitig ein Außer-sich-Geraten bedeutet. Erst eine Handschrift offenbart ihm das Uneigene im Eigenen. Nach einer Albtraumvision, in der er (u. a.) von einem monströsen Arm attackiert wird, der mit geballter Hand aus dem Off auf das Krankenbett niederfährt (s. Abb. 6), findet Orlac folgende Notiz auf seiner Bettdecke vor: „Ihre Hände waren nicht zu retten. Doktor Serral hat ihnen andere gegeben – die Hände des hingerichteten Raubmörders Vasseur“. Die Sprengkraft dieser Nachricht ist enorm. Er streckt

¹⁷ Bernd Ulrich, „Die Kriegspsychologie der zwanziger Jahre und ihre geschichtspolitische Instrumentalisierung“, in: Inka Mülder-Bach (Hg.), *Modernität und Trauma. Beiträge zum Zeitenbruch des Ersten Weltkrieges*, Wien, 2000, S. 63-78: 67.

¹⁸ In seiner Inszenierung bandagierter Körper lässt sich *Orlac's Hände* auf eine spezifische österreichische Avantgardetradition der Entstellung und Bandagierung von Körpern beziehen. Erinnerung sei an die Aktionen Rudolf Schwarzkoglers oder an Mara Mattuschkas *Kugelkopf*, Österreich 1987.

seine Hände von sich, demonstriert auf diese Weise die Unheimlichkeitsgefühle, die seine leibliche Identität zu zerklüften beginnen (s. Abb. 6a).¹⁹



6 – Eine Alpträumvision



6a – *L'Intrus*: Die Hand als Eindringling

¹⁹ Erfahrungen dieser Art sind nicht nur im Kontext des phantastischen Films anzutreffen. Auch in der außerfilmischen Realität haben Organempfänger mit den unterschiedlichsten Ängsten, Schuldgefühlen und Heimsuchungen zu kämpfen. Eine besonders eindringliche Auseinandersetzung mit dem „Aufruhr im Innersten“, den ein fremdes Organ auszulösen vermag, findet sich in *Der Eindringling – L'Intrus* (2000), Jean-Luc Nancys Essay über die Erfahrung der Herztransplantation. Hervorhebenswert erscheint, dass Nancy die „Aussetzung“ des Ich an das Fremdartige schon vor der Transplantation festmacht, und zwar im Moment des Versagens und somit Verspürens des eigenen Herzens: „Von außen konnte der Fremde nur in dem Maße kommen, in dem er zunächst innen aufgetaucht war. [...] Das Fremdartige offenbart sich ‚im Herzen‘ des Vertrautesten.“ Auch Orlac graut vor dieser gespensterhaften Komplizität (Nancy), die sein Innerstes mit dem Eindringling verbindet. Jean-Luc Nancy, *Der Eindringling – L'Intrus*, Berlin, 2000, S. 15 f.



7 – Abhandenkommen von Verbundenheit

Kurz vor Entlassung aus dem Spital zieht Orlac die Konsequenz aus seinem problematisch gewordenen Selbst- wie Fremdbezug: „Diese Hände werden nie wieder einen Menschen berühren dürfen!“ Dann ist in einer Großaufnahme zu sehen, wie er vergeblich versucht, den Ehering an seinen nunmehr zu dicken Finger zu stecken (s. Abb. 7). In das Eigenheim zurückgekehrt, ist Orlac weder imstande, seine Frau zu lieblosen, noch seinem Klavier vertraute Klänge zu entlocken. Das Körpergedächtnis und damit auch die Fähigkeit zur Wiederholung von *Pathosformeln* (Warburg) und symbolischen Gesten der Verbundenheit scheinen ihn verlassen zu haben. Was sich zu potenzieren beginnt, sind die verbrecherischen und ehebrecherischen²⁰ Impulse, die er von seinen Händen zu empfangen vermeint (s. Abb. 8-11). Es handelt sich um eine Art *Tourettesyndrom*, das vom Film konsequent ausbuchstabiert wird und mit Giorgio Agamben als „Katastrophe der Sphäre des Gestischen“ bezeichnet werden kann:

Der Patient ist nicht in der Lage, zu den einfachsten Gesten anzusetzen, noch sie zu Ende zu führen; gelingt es ihm, eine Bewegung in Gang zu bringen, wird sie von unkoordinierten Zuckungen und Erschütterungen unterbrochen und verwirrt, welche den Anschein erwecken, als tanzte (*chorea*) die Muskulatur, ganz unabhängig von jedem motorischen Zweck.²¹

²⁰ Insbesondere von Regine, dem Hausmädchen, fühlen sich Orlacs Hände – oder ist es doch Orlac selbst? – angezogen, um im nächsten Moment zögernd – vielleicht auch erschöpft – zurückzusinken.

²¹ ... lautet Giorgio Agambens Beschreibung jenes Syndroms, das Gilles de la Tourette, ehemaliger Assistenzarzt der Salpêtrière, in seiner Schrift *Étude sur une affection nerveuse caractérisée par de l'incoordination motrice accompagnée d'écholalie et de coprolalie* (Untersuchung einer nervösen Störung mit dem Merkmal motorischer Unkoordiniertheit, begleitet von Echolalie und Koproliale) konstruierte. Giorgio Agamben, „Noten zur Geste“, in: ders., *Mittel ohne Zweck. Noten zur Politik*, Zürich, Berlin, 2001, S. 47-56: 48 f. [Ital. OA 1996.] [Herv. i. O.]



8 – „Katastrophe der Sphäre des Gestischen“ (Agamben)



9 – Körpergedächtnis-Verlust

Orlacs Körper wird zum Schauplatz diametraler Tendenzen und plötzlich einschließender Bewegungen.²² Entscheidend ist, dass er sein Selbst als buchstäblich *manipulierbar* und in der Kontakterfahrung reorganisierbar erleben muss, ganz im Sinne von George Herbert Meads interaktionistischem Ansatz, nach dem die Entwicklung der Persönlichkeit in der vermittelnden Tätigkeit der Hände gründet.²³

Meine weiter auszuführende These ist, dass Wienes Film seine Traumato-Logik aus einem komplexen Zusammenspiel verschiedenster Automatismen schöpft und entlang dieser ausdifferenziert. Wir haben den aufnahme- und

²² Zu den gestischen Ausdrucksbewegungen von Orlacs Händen vgl. Liebrand/Steiner (2003), *Monströse Moderne*, S. 76-96.

²³ George Herbert Mead, „Über tierische Wahrnehmung“, in: ders., *Gesammelte Aufsätze*, Frankfurt/M., 1980, S. 149-158: 157. [Engl. OA 1907.]



10 – Ehebrecherische Impulse ...



11 – ... und verführte Hände

projektionstechnischen Automatismus des Filmischen *per se* und wir haben den Automatismus von Orlocs sich verselbstständigenden sichtbaren Händen, die mit verschiedensten unsichtbaren Händen – und somit auch: mit dem Automatismus des Filmischen – ringen. Hinzu kommt, dass *Orlac's Hände* wie kaum ein anderer Film des Weimarer Kinos nicht nur auf der Höhe der Diskurse seiner Zeit steht – sei es aus Perspektive der Medizin, der Kriminologie, der Psychologie –, sondern auch vertraut scheint mit den Praktiken der Avantgarde, insbesondere mit der Technik der *écriture automatique* (vgl. Punkt III).

II. Manipulationen aus dem Off

Auf den Schock des Zuganglücks folgt ein weiterer Schock: jener der eigenen technischen Reproduzier-, Reanimier- und Ersetzbarkeit. Orlac verwandelt sich vom naturbegabten Originalgenie, das an der Aura seiner Echtheit und Einmaligkeit festhält, in ein manipuliertes, montiertes Geschöpf. Dies zeigt sich in einer bemerkenswerten Sequenz: Weder Herr im eigenen Haus noch Herr über seine eigenen Hände, ist Orlac plötzlich auf das Supplement eines weiteren Automatismus, jenem eines Schallplattenspielers angewiesen, um seine Hände zum Spielen zu bringen. Sein Selbst ist nun endgültig ein zerteiltes, sich selbst äußerliches, aufgespanntes, verteilt auf verschiedene externe Erinnerungs- und Speichersysteme. Während sich auf dem Plattenteller die Aufzeichnung eines seiner Pianokonzerte dreht – Chopins *Nocturno* –, bleibt Orlac nurmehr das Fingerspiel in der Luft, eine Art *Luftklavier*. Nur als Knecht der Technik kann er wieder Herr über die Töne werden, seine Spielräume wiederfinden. Auch wenn er am Ende dieser Sequenz gegen die Schellackplatte wütet und deren Supplementarität nicht akzeptiert, muss er wiederholt erkennen, dass das, was er als seine Identität nunmehr verloren glaubt und retrospektiv als integer setzt, immer schon auf Techniken der Reproduktion und somit auch der Wiederholung, Iterierbarkeit angewiesen war. Schon zu Beginn des Films, noch bevor wir Orlac beim Klavierspiel sehen, kommt ihm die printmediale Repräsentation seiner Persona zuvor:

Der Film repräsentiert [...] die printmediale Reproduktion (Zeitung) einer photographischen Reproduktion (Star-Porträt) eines reproduzierenden Künstlers. [...] Das vermeintliche Genie ist also von allem Anfang an ein ‚Untoter‘, Produkt einer Reproduktion der Reproduktion der Reproduktion,

heben Claudia Liebrand und Ines Steiner hervor.²⁴ Der innere Zusammenhalt Orlacs offenbart im Moment seines Zerfalls sein Angewiesen-gewesen-Sein auf Exterioritäten und Prothesen (s. Abb. 12-14). Vom Verlust der Fähigkeit, die eigene Handschrift und das Unterzeichnungseignis – als Garant der Identität – zu reproduzieren, wird noch die Rede sein.

An die Stelle des schreibenden Stilis tritt ein mordendes Stilet, das Orlac in der Holztür zu seinem Musikzimmer findet und als jenes Werkzeug identifizieren kann, mit dem der hingerichtete Vasseur mordete. Aus Selbstschutzgründen versteckt Orlac das Mordinstrument in seinem vormals vertrauten Musikinstrument: dem Klavierflügel. Eine stumme Handlung mit sprechenden Qualitäten. Überhaupt strebt Conrad Veidts virtuoses Körper- und „Nervenspiel“²⁵ einem Höhepunkt entgegen. Im Schlepptau seiner weit von sich ge-

²⁴ Liebrand/Steiner (2003), *Monströse Moderne*, S. 278.

²⁵ Béla Balázs hebt in einem Text über „Conrad Veidt als Paganini“ (1923) dessen „durchgeistigte Magerkeit“ hervor, „bei der jeder Nerv an der Oberfläche zittert“. Zit. n. Klaus Kreimeier, „Notorisch anders: Conrad Veidt. Zur schauspielerischen Repräsentation der Devianz“, in: Christine Ruffert/Irmbert Schenk/Karl-Heinz Schmid/Alfred Tews (Hg.), *Unheimlich anders:*



12 – Das vermeintliche Originalgenie ...



13 – ... ein Geschöpf der Reproduktion

streckten Hände nachwandelt er wie ein Untoter zum Klavier, entnimmt den Dolch und gibt eine groteske Performance, im Zuge derer er auf einen imaginierten Gegner einsticht, die Kamera (und damit das Publikum) attackiert und vergeblich versucht, die Fremdkörper von seinen Armen abzutrennen (s. Abb. 15) Als seine Frau hinzukommt, muss er sie vor sich selbst schützen: „Komm mir nicht nahe ... geh!“ In der Folge erreichen die Wahnattacken Orlacs eine neue Dimension: „Ich fühle wie es aus euch hinaufsteigt ... die Arme entlang ... bis hinein in die Seele ... kalt, furchtbar, unerbittlich ... Verfluchte – verfluchte Hände!“ Was der Film erst am Schluss auflöst, ist die konsequent inszenierte Unentscheidbarkeit, ob Orlac tatsächlich das Opfer einer Machtüber-



14 – Luftklavier



15 – „Woher weiß ich, daß das meine Hand ist?“ (Wittgenstein)

nahme der Mörder-Hände ist oder letztendlich das Opfer dessen, was in der Wissenschaftssprache des 19. Jahrhunderts „criminelle Suggestion“²⁶ hieß. Wie Fritz Langs *Dr. Mabuse, der Spieler* (1922) spielt auch *Orlac's Hände* mit dem „Schreckgespenst des hypnotischen Verbrechens“²⁷, das vor allem von den medizinischen und juristischen Debatten des ausgehenden 19. Jahrhunderts heraufbeschworen wurde und in Literatur und Film ein verzweigtes Fort- und Nachleben fand.

²⁶ Stefan Andriopoulos, *Besessene Körper. Hypnose, Körperschaften und die Erfindung des Kinos*, München, 2000, S. 29.

²⁷ Ebd., S. 35.

Das „paranoide Plotting“²⁸ des Films resultiert aus der Ungewissheit, ob Orlac zum willenlosen Werkzeug, zum *besessenen Körper* (Andriopoulos) seiner untoten Hände wird oder zum ausführenden Organ, Mit-Glied und Stellvertreter einer ubiquitären Körperschaft, die ihre Macht im Außerhalb des Bildfeldes entfaltet und von dort, wie eine unsichtbare Hand, die Positionen der Figuren reguliert. Hin und wieder wird diese Macht auch sichtbar gemacht, so zum ersten Mal, als Orlac nach der Transplantation im Krankenbett liegt und noch nichts von seiner Gemengelage weiß. Der darauf folgende Austausch von Intimitäten mit seiner Ehefrau wird plötzlich gestört, als ein dominant blickendes Gesicht – jenes des Leichendieners Nera (Fritz Kortner) – im Rahmen des Türfensters erscheint und auf Orlacs Hände starrt. „Dort“, so der verschriftlichte Sprechakt Orlacs angesichts der unbekanntenen Fratze im Fenster, „der Kopf ... sieht er nicht auf meine Hände ... er lacht“. Als sich Yvonne zur Tür dreht, ist der Kopf verschwunden. Orlac kann diese Erscheinung intersubjektiv nicht absichern (s. Abb. 16-18).

Bezeichnenderweise wird Nera, der Voyeur und Leichenfragmentierer, seinerseits als fragmentierter Körper, als Kopf ohne Rumpf, in die Handlung eingeführt und somit als Kopf, der nach Händen, ausführenden Organen Ausschau zu halten scheint. Ganz im Stil Dr. Mabuses erscheint Nera als hypnotische Macht, die den Raum durch den Blick beherrscht. Als Nera im zunächst verwirrenden, letztendlich (fast) alles entwirrenden Showdown gegenüber Orlac sogar behauptet, der enthauptete Vasseur zu sein und – wie Orlac seine Hände – den Kopf eines anderen angenäht bekommen zu haben, erreicht das Spiel des Films mit der Fragmentierung, Fetischisierung und Rekombinierung von Körperteilen einen Höhepunkt. Wir haben es mit einem Reigen von Aufpfropfungen und einem besonders delikaten *cadavre exquis* zutun, mit dem uns der Filmkörper ködern und auf falsche Fährten locken soll (s. Abb. 19).

Entscheidend für die folgenden Überlegungen ist die Art und Weise, wie der Film Orlacs Identität räumlich zerlegt und als Zerrissenheit zwischen *On* und *Off*, zwischen sichtbaren und unsichtbaren Händen ausgestaltet. Mal scheinen die Mörderhände eigensinnig zu handeln, mal scheinen sie Handlanger des *Off* zu sein. Orlacs Persönlichkeit wird uns in radikaler Weise als sich selbst äußerlich, als geäußertes *ego*²⁹ eingebildet. Die Traumato-Logik des Films ist somit in erster Linie eine Topo-Logik, die den waltenden unsichtbaren Händen keinen eindeutigen *cache* (Bazin) zuweist, sondern diese zu unheimlichen Driftern zwischen Versteck (im Bild) und Versteck (außerhalb des Bildes) werden lässt. Es war vor allem Thomas Elsaesser, der in seiner umfassenden Studie zum Weimarer Kino³⁰ als Kennzeichen zahlreicher Filme aus

²⁸ Elsaesser (1999), *Das Weimarer Kino*, S. 127.

²⁹ ... ganz im Sinne Jean-Luc Nancys auf Freud aufbauender Sichtweise, nach der das Unbewusste das „Ausgedehnt-Sein von Psyche“ ist. Vgl. Jean-Luc Nancy, *Corpus*, Berlin, 2003, S. 24 und S. 29. [Frz. OA 2000.]

³⁰ Elsaesser (1999), *Das Weimarer Kino*, S. 127.



16 – Orlac unter Beobachtungsdruck



17 – Der Leichenfragmentierer als fragmentierter Körper

dieser Zeit ihr Spiel mit gespenstischen An- und Abwesenheiten im Off-Screen hervorhebt:

Das Weimarer Kino dreht sich also im Kern um den motivierten Blick [...] und die Macht des unsichtbaren Raums im Off als einer Doppelstruktur, die die Positionen der Personen im Film reguliert, wobei der Raum im Off dadurch zu einer Machtquelle wird, dass er sich stets der Kontrolle der Protagonisten entzieht. [...] Es herrscht eine zirkuläre Dynamik in diesen Filmen, die gemäß einer Reihe von ineinandergreifenden Steigerungen funktioniert, vergleichbar etwa jenem Kinderspiel, in dem Schere, Stein und Papier die Kraft besitzen, einander zu schlagen und zu neutralisieren. Diese Dialektik von motiviertem Blick, sichtbarem und unsichtbarem Raum bestimmt im deutschen Kino auch die Position des Zuschauers und ist verantwortlich für das als ‚Traum‘ erfahrene Bild, das oft den Eindruck erweckt, das es gleichzeitig hyperreal (weil mit emotionaler Bedeu-

tung versehen) und unreal (weil innerhalb eines Zeit-Raum-Kontinuums von Ursache und Wirkung ungenügend artikuliert) ist.³¹

Elsaessers Beobachtung, dass die Figuren des Weimarer Kinos unter ständigem Beobachtungsdruck durch Blickinstanzen stehen, die ein absolutes, nicht aktualisierbares Außerhalb des Bildfeldes – ein *hors-champ* – bewohnen, lässt sich auch für *Orlac's Hände* in Anschlag bringen. Zahlreiche Sequenzen verweigern eine Antwort auf jene Frage, die von den Suture-Theoretiker der siebziger Jahre als zentraler Motor des klassischen narrativen Films angeführt wurde: „Who is watching this?“³² Die psychoanalytisch orientierte Theorie der



18 – Kopf ohne Rumpf, auf der Suche nach ausführenden Greif-Organen



19 – *cadavre exquis*: Ein Reigen von Aufpfropfungen

³¹ Ebd., S. 86.

³² Daniel Dayan, „The Tutor-Code of Classical Cinema“, in: Bill Nichols (Hg.), *Movies and Methods*, Vol. 1, Berkeley, CA, 1976, S. 438-451: 447.



20 – „Who is watching this?“ (Dayan)



21 – Abwesend-anwesende Blickinstanzen im Off

Suture, wie sie von Jean-Pierre Oudart und Daniel Dayan ausformuliert und in der Folge u. a. von Stephen Heath, Kaja Silverman oder Slavoj Žižek weitergeführt wurde, beschäftigt sich mit der Frage, welche Konventionen der narrative Film herausgebildet hat, um dem Zuschauer die Möglichkeit zu geben, die filmischen Teilräume und getrennten Einstellungen in der Imagination zu einem kohärenten Gesamtraum zu vernähen. Diese Vernäharbeit kann paradigmatisch am Schuss-Gegenschuss-Verfahren und der Verwendung des *Point-of-View-Shots* aufgezeigt werden: Damit sich der Zuschauer an die Stelle der abwesenden Blickursache versetzen kann, ist es notwendig, diesen Blickpunkt im Schuss vor dem Gegenschuss einer bestimmten Figur zuordnenbar zu machen, sodass der Zuschauer mit der anschließenden Einstellung das zu sehen vermeint, was die Figur sieht. Umgekehrt kann ein zunächst nicht bestimmbarer, weil subjektloser Blick durch den nachträglichen Um-

schnitt auf eine blickende Figur einen konkreten Blickträger erhalten: „[T]he absent one is replaced by someone“³³. Es handelt sich hier wohlgermerkt um die Codierung des klassischen Erzählkinos und um Verschleierungsstrategien, die Zusammenhalt in etwas hochgradig Fragmentiertes hineintragen und somit über den Abgrund jenes Mangels hinwegtäuschen, der die Bilder begleitet und unter ihnen hinweg gleitet: „[T]he possibility of one signifier more“³⁴. Subjekttheoretisch formuliert geht es auch und vor allem um die Frage, mit welchen Verfahrensweisen im Film Subjektivität konstruiert und auf den Zuschauer übertragen werden kann.³⁵

Indem *Orlac's Hände* mit der „haunting presence“³⁶ abwesender Blickursachen operiert und die Konstruktion eines kohärenten, geschlossenen Raums konsequent verunmöglicht, lässt der Film Orlacs Subjektivität aus allen Nähten platzen. Immer wieder adressieren die verstörten Blicke und Gesten ein Off, das unbestimmt – ein radikales Außen – bleibt und nie zum Bestandteil der Diegese wird (s. Abb. 20 und 21). Raumstruktur und Architektur des Films scheinen von Orlacs fragmentiertem, zerfallendem Körpererleben, von seinen aufklaffenden Wunden geradezu angesteckt. Umgekehrt erscheint Orlac in den verzweiferten Versuchen, seinem Ich Zusammenhalt zu verleihen, wie eine Verkörperung des filmischen Suture-Prinzips und dessen Scheitern. Immer auch geht es um das „Moment der Gewalt“, das „dem Zwang zur Identität anhaftet“.³⁷

Wenn die Raffinesse des Films allerdings darin besteht, die unsichtbaren Hände nie dort verortbar zu machen, wo man sie vermutet, dann liegt der Verdacht nahe, dass es noch weitere, bislang unbemerkte unsichtbare Hände gibt, die in Orlacs Persönlichkeit eingreifen. Um einen solchen Verdacht soll es im dritten Teil gehen.

III. *Signature automatique*, oder: von Handschriften und anderen Eindringlingen

... von einem rein technischen Blickwinkel aus betrachtet,
wollte ich stets loskommen vom überlebten Kult der Hand.

Marcel Duchamp (1961)

Schriftinserts kommen im Weimarer Kino zu vielgestaltiger Anwendung. Hierbei bleiben sie keineswegs auf ihre dialogsubstituierende und informie-

³³ Jean-Pierre Oudart, „Cinema and Suture“, in: *Screen* 18, 4 (1977/78), S. 35-47: 40.

³⁴ Ebd., S. 41.

³⁵ „...Suture‘ is the name given to the producers by means of which cinematic texts confer subjectivity upon their viewers.“ Kaja Silverman, *The Subject of Semiotics*, New York, Oxford, 1983, S. 195.

³⁶ Oudart (1977/78), *Cinema and Suture*, S. 41.

³⁷ Hartmut Winkler, *Der filmische Raum und der Zuschauer. ‚Apparatus‘ – Semantik – ‚Ideology‘*, Heidelberg, 1992, S. 62.

rende Funktion beschränkt. Ganz im Gegenteil: In dieser Hinsicht bekommen wir in *Orlac's Hände* – verglichen etwa mit Filmen wie *Dr. Jekyll and Mr. Hyde* (1920) – nicht allzu viel zu lesen. Stattdessen werden die Schrifteinlagen in das Bild integriert und in ihrer Materialität zu Handlungsträgern.³⁸ Henrik Galeens *Der Student von Prag* (D 1926) eröffnet mit einer Grabinschrift, Paul Wegeners *Golem* (D 1920) wird von einem magischen Wort ins Leben gerufen, die Zwangsvorstellungen in *Das Cabinet des Dr. Caligari* (1920) nehmen als Schrift Gestalt an – „Du musst Caligari werden ...“ – und insbesondere in F. W. Murnaus *Nosferatu – Eine Symphonie des Grauens* (1922) wird ein dichtes (Kommunikations-)Netz aus Texteinschüben und Schriftformen gesponnen. Stärker noch als in den eben genannten Filmen lässt *Orlac's Hände* die Schrift innerdiegetisch wirksam werden. Wird etwa in *Das Cabinet des Dr. Caligari* (1920) die Schrift lediglich ins Bild gesetzt, um immaterielle Denkdiktate zu visualisieren, so stellt *Orlac's Hände* die berührende Materialität und suggestive Qualität der Schrift als Schrift aus, die in die Wirklichkeit der Figuren einzugreifen und diese zu verändern beginnt. Zwei Beispiele wurden schon genannt: Yvonne lässt sich gleich zu Beginn von Orlacs Handschrift liebkosen; und es ist eine handschriftliche Notiz, die Orlac die Herkunft seiner Hände offenbart. *Das Phantomogene*³⁹ der Wörter – diesmal handelt es sich um gedruckte Wörter – kommt darüber hinaus ins Spiel, als Orlac in einer Abendzeitung die Vorgeschichte des hingerichteten Handspenders Vasseur recherchiert und herausfindet, dass der Delinquent aufgrund seiner Fingerabdrücke auf einem Stilett identifiziert und verurteilt wurde. Als Folge dieses Kontaminiertwerdens durch Schrift und Wissen bricht ein schockierendes Erinnerungsbild über Orlac herein (s. Abb. 22): Eine im Sfumato gehaltene Großaufnahme zeigt eine Hand mit besagtem Dolch, die auf jemanden einsticht. Ganz im Sinne Walter Benjamins Auffassung, dass ein Mensch „im höchsten Schrecken dazu kommen [kann], den nachzuahmen, vor dem er erschrickt“⁴⁰, graut es Orlac vor allem, weil er sich vor einem mimetischen Bedürfnis angesichts des Erinnerungs- oder auch Vorstellungsbildes erschreckt. Ist man bereit, dem phantastischen Subplot des Films ein Stück weit zu folgen, liegt es nahe, in dieser *mémoire involontaire* eine Art *second hand*-Erinnerung zu sehen, die aus dem Körpergedächtnis der transplantierten Hände in Orlacs Bewusstsein schießt. Gleichzeitig jedoch ist es die Druckschrift, die Orlac et-

³⁸ „[D]er deutsche expressionistische Film wird einerseits vom Bildrhythmus und dem Wechsel der Lichteffekte dominiert und verzichtet tendenziell ohnehin auf Dialogwiedergaben, andererseits bezieht er die unerlässlichen Schrifteinlagen in das Dekor ein.“ Sigrid Lange, „Schwarz auf Weiß. Die Schatten der Schrift im expressionistischen Film“, in: *Weimarer Beiträge. Zeitschrift für Literaturwissenschaft, Ästhetik und Kulturwissenschaften* 46, 3 (2000), S. 346-365: 349.

³⁹ Vgl. Nicolas Abraham, „Aufzeichnungen über das Phantom. Ergänzung zu Freuds Metapsychologie“, in: *Psyche. Zeitschrift für Psychoanalyse* 45, 8 (1991), S. 691-698: 698. [Frz. OA 1978.] Für den Hinweis auf diesen Text bedanke ich mich bei Daniel Eschkötter (Weimar).

⁴⁰ Walter Benjamin, „Über das Grauen“, in: ders., *Gesammelte Schriften*, Bd. VI, hg. v. Rolf Tiedemann und Hermann Schweppenhäuser, Frankfurt/M., 1991, S. 75 f.

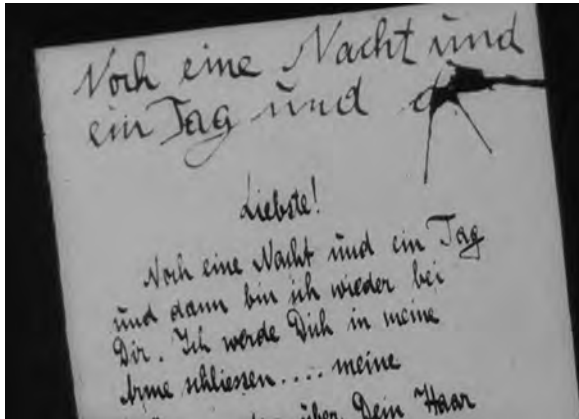


22 – Prothetisches Erinnern an etwas, das nie Gegenwart war

was erinnern macht, das für ihn nie Gegenwart war. Orloc sieht sich somit geradezu umstellt von prothetischen Erinnerungen und Traumata. Hinzu kommt, dass insbesondere in dieser Sequenz der Automatismus des Films eine Allianz mit jenem Automatismus eingeht, der (post-)traumatischen Erlebnissen zugeschrieben wird. „Der Schrecken des Traumas ist seine Unfreiwilligkeit – es ist vom Subjekt, vom Ich abgesperrt und trifft es wie eine Kraft von außen.“⁴¹ Ebenso vermag der Film als Technik des Ein-Falls (Zwischen-)Bilder zu produzieren, die den Figuren wie *Geschoße* (Benjamin) zustoßen. Das Kinopublikum erlebt diese Wahrnehmungsangebote und Risse in paratraumatischer Weise. Es sieht sich heimgesucht, ver- und gestört, nicht zuletzt, weil ihm seine eigene zerhackte Wahrnehmungssituation bei der Filmrezeption vor Augen geführt wird. Das Vertrauen in den gewohnten Fluss der Bilder schwindet, die projizierte Welt und ihre raumzeitlichen Koordinaten werden von einer fundamentalen Unheimlichkeit angesteckt. Mechanisches nistet sich ein.

Ich möchte mich vor allem auf eine Sequenz beziehen, in der der Automatismus der Handschrift – bzw. dessen Versagen – besonders drastisch in die Handlung eingreift: Um seine Identität und Geistesgegenwart zu rekonstruieren, versucht Orloc jenen Brief, in dem er Yvonne am Beginn des Films seine Heimkehr ankündigte, handschriftlich zu wiederholen, abzuschreiben. Doch das Experiment schlägt fehl. Aus der Selbst-Abschrift wird eine Selbst-Umschrift. Orloc kann seine Charakterzüge in dem Gekrakel und Gekleckse nicht mehr wiederfinden (s. Abb. 23 und 24). Er merkt nicht nur, dass ihn das Vermögen zur Iteration der Handschrift verlassen hat, ihm wird retrospektiv auch unmissverständlich klar, dass Iteration immer schon der Basismechanismus seiner Identität war; ganz im Sinne Jacques Derridas Auffassung, dass die Bedin-

⁴¹ Gertrud Koch, „Affekt oder Effekt. Was haben Bilder, was Worte nicht haben?“, in: Harald Welzer (Hg.), *Das soziale Gedächtnis. Geschichte, Erinnerung, Tradierung*, Hamburg, 2001, S. 123-136: 128.



23 – Selbst-Abschrift, Selbst-Umschrift

24 – *écriture pathologique* als *écriture automatique*

gungen der Ermöglichung der Einmaligkeit eines Unterzeichnungsaktes gleichzeitig auch die Bedingungen der Verunmöglichung seiner Reinheit sind: „Um zu funktionieren, das heißt um lesbar zu sein, muss eine Unterzeichnung eine wiederholbare, iterierbare, nachahmbare Form haben; sie muss sich von der gegenwärtigen und einmaligen Intention ihrer Produktion lösen können“⁴². Was Orlac – durch den Automatismus seiner Mörderhände ins Extrem gesteigert – vor Augen geführt wird, ist das Raumgreifende seiner Identität, die sich über die Schrift zu *zersetzen* beginnt. In ihrer verräumlichenden Strukturalität wird die Schrift zur Störung der Manifestation von Essenz, Intention und Geistesgegenwart. Wenn das Graphem, wie Derrida in seiner Pro-Grammschrift *Gramma-*

⁴² Jacques Derrida, „Signatur Ereignis Kontext“, in: ders., *Randgänge der Philosophie*, Wien, 1999, S. 325-351: 349. [Frz. OA 1972.]

tologie (1967) zuspitzt, seinem „Wesen nach testamentarisch“ ist und das Subjekt mit seinem eigenen „Abwesend- und Unbewußt-Werden“⁴³ konfrontiert, so lässt sich aus dieser Perspektive über Orlac sagen, dass dessen Subjektivität von Anfang an durch diese Ökonomie des Todes heimgesucht ist. Die Usurpation und Kontamination der Innerlichkeit durch äußere Supplementierungen hat in *Orlac's Hände* tatsächlich immer schon begonnen und somit auch Orlacs Berührtwerden durch die Mörder-Hände.

Mir erscheint diese Sequenz jedoch auch aus einem anderen Grund bemerkenswert und damit nähere ich mich dem abschließenden Teil meiner Ausführungen: Im Erscheinungsjahr von *Orlac's Hände*, 1924, erscheint auch das *Erste Manifest des Surrealismus* von André Breton. Ohne auf Belege intendierter Bezugnahmen gestoßen zu sein, scheint mir diese Koinzidenz ausgesprochen verfolgenswert.⁴⁴ Meine These ist, dass in dieser Sequenz, ja vielleicht den ganzen Film hindurch, eine unsichtbare Hand die Finger im Spiel hat, die vielleicht nur deshalb unsichtbar ist, weil sie – wie der Poesche Brief – in der Offensichtlichkeit verborgen liegt oder auch von dem Etikett *Expressionismus* ins Abseits gedrängt wurde. Orlacs Hände sind nicht nur Mörder-Hände, sondern auch Surrealisten-Hände, seine *écriture pathologique* eine *écriture automatique*. Das sich bei Orlac bemerkbar machende „hand-consciousness“⁴⁵, wie es in William James „Notes on Automatic Writing“ (1889) angelehnt an Pierre Janet heißt, unterbricht, ja verunmöglicht die Manifestation von Geistesgegenwart in der Handschrift und verunsichert die Urheberschaft. Orlac muss dem *reinen Sein des Schreibens* (Bergengruen) bei der Arbeit zusehen, seine Hand wird zur „Registriermaschine“⁴⁶, die dem Diktat eines unbewussten Denkens folgt. Breton, der im Ersten Weltkrieg als Nervenarzt gearbeitet hat, war ein sehr guter Kenner der – bis in die 1920er Jahre hinein wieder neu aufgelegten – psychologischen Literatur des ausgehenden 19. Jahrhunderts und somit auch ein Kenner der Schriften Pierre Janets, „Freuds Lehrer an der Pariser Salpêtrière“⁴⁷, der das moderne Verständnis von Dissoziation und Trauma entscheidend geprägt und seine Doktorarbeit zum Thema *Automatisme psychologique*⁴⁸ (1898) verfasst hatte: Ein Begriff, der das Zusammenspiel

⁴³ Jacques Derrida, *Grammatologie*, Frankfurt/M., 1983, S. 120. [Frz. OA 1967.]

⁴⁴ Hinzu kommt, dass Breton ein Bewunderer jenes Science-Fiction- und Horror-Autors Maurice Renard war, der *Les Mains d'Orlac* (1920), die Literaturvorlage zu Wienes Film, verfasste (vgl. http://www.jose-corti.fr/titresfrançais/DocteurLerne_renard.html). Renards Roman liegt in einer Übersetzung des Mabuse-Erfinders Norbert Jacques in deutscher Sprache vor.

⁴⁵ Zit. n. Maximilian Bergengruen, „Das reine Sein des Schreibens. *Écriture automatique* in der Psychiatrie des späten 19. Jahrhunderts und im frühen Surrealismus“, in: *Berichte zur Wissenschaftsgeschichte* 32 (2009), S. 82-99: 86.

⁴⁶ André Breton, „Erstes Manifest des Surrealismus“, in: ders., *Die Manifeste des Surrealismus*, Hamburg, 2010, S. 9-43: 28.

⁴⁷ Koch (2001), Affekt oder Effekt, S. 127.

⁴⁸ Vgl. http://classiques.uqac.ca/classiques/janet_pierre/automatisme_psychologique/automatisme.html, zuletzt aufgerufen am 30.09.2010.

von automatischen, selbsttätigen Reflexhandlungen und das sie begleitende unbewusste Denken (*les actes inconscientes*) bezeichnet.⁴⁹ Entscheidend ist, dass der Diskurs über *automatic action* „auf der Ebene von Erinnerungstheorien“⁵⁰ geführt wurde, wie Gertrud Koch betont, und Janet sich mit der Wiedergewinnung des Gedächtnisses in der Hypnose beschäftigte. Eine Mnemotechnik, zu der Janet seine Patienten durch suggestive Zerstreuung animierte, war die *écriture automatique*, als eine Art Königsweg zum Unbewussten respektive *Unterbewussten* (*subconscient*). Auch Orlac scheint durch die Handlungen seiner Hände in zahlreichen Sequenzen seiner innersten Gedanken beraubt. In Umkehrung der Funktionsweise des Wunderblocks, bei dem die Hände dann eingreifen, wenn es um die Einschreibung und um die Verabschiedung der Spuren in das Subsystem *Wachstafel/Gedächtnis* geht – wie Freud 1924, im Entstehungsjahr von *Orlac's Hände*, notiert –, muss Orlac fassungslos zusehen, wie sich Handbewegung und Gedächtnis unter Ausschluss des Bewusstseins zu einer Art Schreibmaschine verkoppeln und abgelegte Dauerspuren hervorholen; noch dazu in einer Weise, dass „für den Groschen ‚Sinn‘ kein Spalt mehr übrig“⁵¹ bleibt. Welches traumatische Erlebnis hier hervorholt und erinnert oder auch *entinnert* wird, belässt der Film im Ungewissen.

Bemerkenswert ist auch, dass Orlac nebst seinem innerdiegetisch tatsächlichen Trauma (Unfallschock und Transplantation) die Nachwirkungen eines hinzugesetzten, *mit*transplantierten Traumas erlebt und von Phantomen heimgesucht wird, die auf eine Vergangenheit referieren, die nicht die seine ist, die er aber als die seine anzunehmen und zurückzuphantasieren beginnt. Mit Nicolas Abrahams und Maria Toroks Meta-Psychologie und Trans-Phänomenologie gesprochen, handelt es sich um die Einverleibung eines transphänomenalen, transgenerationellen X, einer Leerstelle und Krypta, die – wie eine posthypnotische Suggestion – Phantome gebiert, weil sie die „Topik eines andren, eines ‚im andern begrabenen Toten‘ impliziert“.⁵² Es handelt sich um unsichtbare Hände, die aus dem Unbewussten eines Anderen greifen, somit „heterokryptisch“ sind, und nur durch diesen Übergriff, diese Übertragung beredt werden.

⁴⁹ Vgl. Bergengruen (2009), *Das reine Sein des Schreibens*, S. 85.

⁵⁰ Koch (2001), *Affekt oder Effekt*, S. 127.

⁵¹ Walter Benjamin, „Der Surrealismus. Die letzte Momentaufnahme der europäischen Intelligenz“, in: ders., *Gesammelte Schriften*, Bd. II/1, S. 295-310: 296. Es ergeben sich zudem interessante Parallelen zwischen dem Schriftbild, das Orlac produziert, und Marcel Duchamps Manuskript *The* (Oktober 1915), das er in der Intention produzierte, ein intentionsloses Schriftstück zu verfassen, das aus möglichst sinnlosen Sätzen bestehen sollte. Vgl. Sandro Zanetti, „Techniken des Einfalls und der Niederschrift. Schreibkonzepte und Schreibpraktiken im Dadaismus und im Surrealismus“, in: Davide Giuriato/Martin Stingelin/Sandro Zanetti (Hg.), *Schreibkugel ist ein Ding gleich mir: von Eisen. Schreibszenen im Zeitalter der Typoskripte*, München, 2005, S. 205-234: 210.

⁵² Jacques Derrida, „Fors. Die Winkelwörter von Nicolas Abraham und Maria Torok“, in: Nicolas Abraham/Maria Torok, *Kryptonymie. Das Verbarium des Wolfsmanns*, Frankfurt/M., Berlin u. Wien, 1979, S. 7-58: 8. [Frz. OA 1976.]

Das Phantom ist demnach auch ein metapsychologisches Faktum. Das heißt, nicht die Gestorbenen sind es, die uns heimsuchen, sondern die Lücken, die aufgrund von Geheimnissen anderer in uns zurückgeblieben sind. [...] Das Phantom ist eine Bildung des Unbewußten, deren Eigentümlichkeit darin besteht, daß sie niemals bewußt geworden ist, und zwar ist sie hervorgegangen aus dem [...] Übergang aus dem Unbewußten eines Elternteils ins Unbewusste eines Kindes.⁵³

Es handelt sich also um ein „artifizielles Unbewußtes“, *placiert* wie eine Prothese, ein Pfropfen im Herzen eines Organs, im *gespaltenen Ich*“, wie Derrida in „Fors“, seinem Text über „Die Winkelwörter von Nicolas Abraham und Maria Torok“ schreibt.⁵⁴ Im Unterschied zu Freuds Unheimlichem sind die kryptagenerierten Gnome und Phantome keine Altbekannten, die nur durch den Prozess der Verdrängung unvertraut geworden sind, sondern Figurationen radikaler Alterität, die zum Patienten keinerlei direkten Bezug haben und als besitzergreifende Instanzen erlebt werden.

Aufbauend auf diesen Überlegungen möchte ich abschließend folgende These zur Diskussion stellen: Das Verwirrspiel, das der Film mit dem Zuschauer betreibt, speist sich nicht nur aus Versatzstücken der phantastischen Literatur und des Expressionismus, vielleicht sogar bilden diese Elemente ein raffiniert konstruiertes Vehikel, um ganz andere unsichtbare Hände mitmischen zu lassen und ein ganz anderes Hand-Gemenge auszutragen? Auf den ersten Blick scheint der Film die Autorität und Unverwechselbarkeit der Handschrift – als Manifestation von Urheberschaft und Geistesgegenwart – nur deshalb zu verunsichern, um schlussendlich ihre Unnachahmbarkeit zu bestätigen und die strukturelle Integrität Orlacs – die Einheit von *Herz, Hand und Hirn* – wiederherzustellen. Nicht das Anliegen der Surrealisten, die Kontrolle von Vernunft auszuschalten und die Handschrift einem anderen Denkdiktat, einer höheren Wirklichkeit zu unterwerfen, scheint die Oberhand zu gewinnen, sondern die Willensmetaphysik des Arztes: „Der Geist regiert die Hand ... die Natur und ein fester Wille vermögen Alles!“ Orlac scheint rehabilitiert, seine Hände erweisen sich als unschuldig und zu Unrecht unter Mordverdacht stehend.⁵⁵ Wenn sich im Schlussbild endlich jene Zärtlichkeit erfüllt, die Orlac schon zu Beginn des Films in seinem Schreiben versprochen hatte („meine Hände werden über dein Haar gleiten“), so erscheint diese Idylle allerdings von einer abgrundtiefen Unheimlichkeit angesteckt und in geradezu Hitchcockscher Manier einen doppelten, romantisch-ironischen Boden zu be-

⁵³ Nicolas Abraham, „Aufzeichnungen über das Phantom. Ergänzung zu Freuds Metapsychologie“, in: *Psyche. Zeitschrift für Psychoanalyse und ihre Anwendungen* 45, 8 (1991), S. 691-698: 692. [Frz. OA 1978.]

⁵⁴ Derrida (1979), Fors, S. 8. [Herv. i. O.]

⁵⁵ Wie sich herausstellt, war es Nera, der all die Morde begangen und sogar Orlacs Vater umgebracht hat. Morde, die zunächst Vasseur, dem unschuldig Hingerichteten, angelastet wurden, und dann Orlac. Hierbei kam ein raffinierter Trick zur Anwendung, der den Spurenverunsicherungen John Does aus David Finchers *Seven*, USA 1995, Konkurrenz zu machen scheint: Da Nera mit Vasseur befreundet war, hatte er Gelegenheit, dessen Fingerabdrücke auf Wachs zu prägen und danach Gummihandschuhe mit ebendiesen Papillenlinien anfertigen zu lassen.



25 – „Meine Hände werden über dein Haar gleiten.“



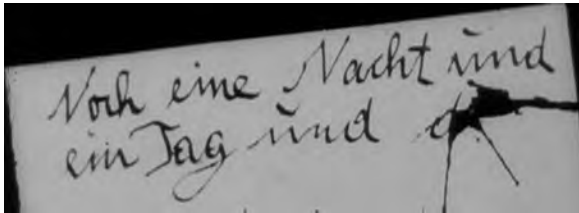
26 – Kryptische Heimsuchungen

sitzen (s. Abb. 25). So sehr Orlacs rissiges Selbst vernäht scheint und das Eheglück wiederhergestellt, so sehr scheint die Naht des Films retroaktiv wiederum an anderen Nahtstellen aufzuplatzen. Hand aufs Herz: Wenn Orlacs Hände nie schuldig waren, wie sind denn jene seltsamen Wahnattacken zu erklären, die ihn an einer Stelle des Films mit dem Dolch auf eine Schimäre einstechen ließen? Vor allem: Wen hatte er in diesem Moment vor sich (s. Abb. 26)?⁵⁶ Die Gerissenheit oder auch Zerrissenheit des Films zeigt sich darin, dass er das Trauma nie dort verortbar macht, wo man es vermutet, und sich somit einer abschließenden Trauma(aus)deutung völlig versperrt. Wenn eine traumatische Erfahrung sich dadurch auszeichnet, dass sie weder erinnert noch vergessen werden kann, wie ein versprengtes Erinnerungsbild, das nicht in die Signi-

⁵⁶ Vgl. auch Keitz (2005), Prothese und Transplantat, S. 61 f.



27 – Transgenerationelles X



28 – Blackout der Schrift

fikantenkette einer Narration eingenäht werden kann, dann scheint der entnähte und wieder vernähte *body of evidence* Orlacs – und hiermit meine ich nicht nur die Körperbilder, sondern den ganzen Bildkörper des Films – tatsächlich und unaufhörlich *the possibility of one signifier more* zu gebären: Die Möglichkeit noch weiterer Hände, die ihre unsichtbaren Finger im Spiel (gehabt) haben könnten. Am Ende von *Orlac's Hände* steht ein ordnungsstiftendes Phantasma, das Phantasma einer wiederhergestellten Identität und Integrität, als eine von vielen vom Film ausbuchstabierten Weisen Orlacs nicht er selbst zu sein, zu denen auch all die schützenden *prothetischen Traumata* (Elsaesser) gezählt werden können, die das Trauma der ersten parasitären Störung nur multiplizieren. Was bleibt, ist ein Tintenklecks auf dem Papier, ein Blackout der Schrift und eine Kapitulation des Sinns, als Siegel zu einer Krypta, die weder von den sichtbaren noch von den unsichtbaren Händen des Films geöffnet werden konnte und die Möglichkeit der Erinnerung an die traumatische Erfahrung verschließt, als hätte diese nie stattfinden dürfen (s. Abb. 27 und 28).

Literatur

- Abraham, Nicolas, „Aufzeichnungen über das Phantom. Ergänzung zu Freuds Metapsychologie“, in: *Psyche. Zeitschrift für Psychoanalyse* 45, 8 (1991), S. 691-698. [Frz. OA 1978.]
- Ders./Torok, Maria, *Kryptonymie. Das Verbarium des Wolfsmanns*, Frankfurt/M., Berlin u. Wien, 1979. [Frz. OA 1976.]
- Agamben, Giorgio, „Noten zur Geste“, in: ders., *Mittel ohne Zweck. Noten zur Politik*, Zürich, Berlin, 2001, S. 47-56. [Ital. OA 1996.]
- Andriopoulos, Stefan, *Besessene Körper. Hypnose, Körperschaften und die Erfindung des Kinos*, München, 2000.
- Benjamin, Walter, „Über das Grauen“, in: ders., *Gesammelte Schriften*, Bd. VI, hg. v. Rolf Tiedemann und Hermann Schwepenhäuser, Frankfurt/M., 1991, S. 75-76.
- Ders., „Der Sürrealismus. Die letzte Momentaufnahme der europäischen Intelligenz“, in: ders., *Gesammelte Schriften*, Bd. II/1, S. 295-310.
- Bergengruen, Maximilian, „Das reine Sein des Schreibens. Écriture automatique in der Psychiatrie des späten 19. Jahrhunderts und im frühen Surrealismus“, in: *Berichte zur Wissenschaftsgeschichte* 32 (2009), S. 82-99.
- Breton, André, „Erstes Manifest des Surrealismus“, in: ders., *Die Manifeste des Surrealismus*, Hamburg, 2010, S. 9-43. [Frz. OA 1924.]
- Büttner, Elisabeth/Dewald, Christian, *Das tägliche Brennen. Eine Geschichte des österreichischen Films von den Anfängen bis 1945*, Salzburg, Wien, 2002.
- Dayan, Daniel, „The Tutor-Code of Classical Cinema“, in: Bill Nichols (Hg.), *Movies and Methods*, Vol. 1, Berkeley, CA, 1976, S. 438-451.
- Deleuze, Gilles, „Postskriptum über die Kontrollgesellschaft“, in: ders., *Unterhandlungen 1972-1990*, Frankfurt/M., 1993, S. 254-262. [Frz. OA 1990.]
- Ders., „Was ist ein Dispositiv?“, in: ders., *Schizophrenie und Gesellschaft. Texte und Gespräche von 1975 bis 1995*, hg. v. Daniel Lapoujade, Frankfurt/M., 2005, S. 322-331. [Frz. OA 1988.]
- Derrida, Jacques, „Fors. Die Winkelwörter von Nicolas Abraham und Maria Torok“, in: Nicolas Abraham/Maria Torok, *Kryptonymie. Das Verbarium des Wolfsmanns*, Frankfurt/M., Berlin u. Wien, 1979, S. 7-58. [Frz. OA 1976.]
- Ders., *Grammatologie*, Frankfurt/M., 1983. [Frz. OA 1967.]
- Ders., „Heideggers Hand (Geschlecht II)“, in: ders., *Geschlecht/Heidegger. Sexuelle Differenz, ontologische Differenz*, hg. v. Peter Engelmann, Wien, 1988. [Frz. OA 1987.]
- Ders., „Signatur Ereignis Kontext“, in: ders., *Randgänge der Philosophie*, Wien, 1999, S. 325-351. [Frz. OA 1972.]
- Elsaesser, Thomas, *Das Weimarer Kino – aufgeklärt und doppelbödig*, Berlin, 1999.
- Freud, Sigmund, „Das Unheimliche“, in: ders., *Studienausgabe, Bd. IV: Psychologische Schriften*, hg. v. Alexander Mitscherlich, Angela Richards und James Strachey, Frankfurt/M., 2000, S. 241-274.
- Gunning, Tom, *D. W. Griffith and the Origins of American Narrative Film: The Early Years at Biograph*, Champaign, ILL, 1991.
- Holl, Ute, „Dr. Mabuse: Sensationen ohne Subjekt“, in: Marcus Krause/Nicolas Pethes (Hg.), *Mr. Münsterberg und Dr. Hyde. Zur Filmgeschichte des Menschenexperimentes*, Bielefeld, 2007, S. 77-98.
- Jung, Uli/Schatzberg, Walter, *Robert Wiene: Der Caligari-Regisseur*, Berlin, 1995.

- Kaes, Anton, „Trauma – Film – War“, in: Inka Mülder-Bach (Hg.), *Modernität und Trauma. Beiträge zum Zeitenbruch des Ersten Weltkrieges*, Wien, 2000, S. 121-130.
- Ders., „Schlachtfelder im Kino und die Krise der Repräsentation“, in: Steffen Martus/Marina Münkler/Werner Röcke, *Schlachtfelder. Codierung von Gewalt im medialen Wandel*, Berlin, 2003, S. 117-128.
- Keitz, Ursula von, „Prothese und Transplantat. ‚Orlacs Hände‘ und die Körperfragment-Topik nach dem Ersten Weltkrieg“, in: Christine Ruffert/Irmbert Schenk/Karl-Heinz Schmid/Alfred Tews (Hg.), *Unheimlich anders: Doppelgänger, Monster, Schattenwesen im Kino*, Bremer Symposium zum Film, Berlin, 2005, S. 53-68.
- Koch, Gertrud, „Affekt oder Effekt. Was haben Bilder, was Worte nicht haben?“, in: Harald Welzer (Hg.), *Das soziale Gedächtnis. Geschichte, Erinnerung, Tradierung*, Hamburg, 2001, S. 123-136.
- Kracauer, Siegfried, *Von Caligari zu Hitler: eine psychologische Geschichte des deutschen Films*, Frankfurt/M., 2002. [1947]
- Kreimeier, Klaus, „Notorisch anders: Conrad Veidt. Zur schauspielerischen Repräsentation der Devianz“, in: Christine Ruffert/Irmbert Schenk/Karl-Heinz Schmid/Alfred Tews (Hg.), *Unheimlich anders: Doppelgänger, Monster, Schattenwesen im Kino*, Bremer Symposium zum Film, Berlin, 2005, S. 69-76.
- Lange, Sigrid, „Schwarz auf Weiß. Die Schatten der Schrift im expressionistischen Film“, in: *Beiträge. Zeitschrift für Literaturwissenschaft, Ästhetik und Kulturwissenschaften* 46, 3 (2000), S. 346-365.
- Liebrand, Claudia/Steiner, Ines, „Monströse Moderne: Zur Funktionsstelle der ‚Manus Loquens‘ in Robert Wienes ‚Orlac’s Hände‘ (Österreich 1924)“, in: Matthias Bickenbach/Annina Klappert/Hedwig Pompe (Hg.), *Manus Loquens. Medium der Geste – Gesten der Medien*, Köln, 2003, S. 243-305.
- Mead, George Herbert, „Über tierische Wahrnehmung“, in: ders., *Gesammelte Aufsätze*, Frankfurt/M., 1980, S. 149-158. [Engl. OA 1907.]
- Nancy, Jean-Luc, *Der Eindringling – L’Intrus*, Berlin, 2000.
- Ders., *Corpus*, Berlin, 2003. [Frz. OA 2000.]
- Neef, Sonja, *Abdruck und Spur. Handschrift im Zeitalter ihrer technischen Reproduzierbarkeit*, Berlin, 2008.
- Oudart, Jean-Pierre, „Cinema and Suture“, in: *Screen* 18, 4 (1977/78), S. 35-47.
- Schivelbusch, Wolfgang, *Geschichte der Eisenbahnreise. Zur Industrialisierung von Raum und Zeit im 19. Jahrhundert*, Frankfurt/M., Berlin u. Wien, 1979.
- Silverman, Kaja, *The Subject of Semiotics*, New York, Oxford, 1983.
- Ulrich, Bernd, „Die Kriegspsychologie der zwanziger Jahre und ihre geschichtspolitische Instrumentalisierung“, in: Inka Mülder-Bach (Hg.), *Modernität und Trauma. Beiträge zum Zeitenbruch des Ersten Weltkrieges*, Wien, 2000, S. 63-78.
- Winkler, Hartmut, *Der filmische Raum und der Zuschauer. ‚Apparatus‘ – Semantik – ‚Ideology‘*, Heidelberg, 1992.
- Zanetti, Sandro, „Techniken des Einfalls und der Niederschrift. Schreibkonzepte und Schreibpraktiken im Dadaismus und im Surrealismus“, in: David Giuriato/Martin Stingelin/Sandro Zanetti (Hg.), *Schreibkugel ist ein Ding gleich mir: von Eisen. Schreibszenen im Zeitalter der Typoskripte*, München, 2005, S. 205-234.

AUTOMATISIERUNG –
AUTOMATISMUS DER HÄNDE

JUTTA WEBER

DIE KONTROLLIERTE SIMULATION DER
UNKONTROLLIERBARKEIT –
KONTROLL- UND WISSENSFORMEN IN DER
TECHNOWISSENSCHAFTSKULTUR

In den letzten Jahrzehnten haben sich Kontroll- und Wissensformen einer neuen Technorationalität herausgebildet, die *Automatismen des Werdens, der Unvorhersehbarkeit und einer kontrollierten Unkontrollierbarkeit* für sich nutzbar machen. Zugrunde liegen dieser Entwicklung vehemente Verschiebungen nicht nur der Epistemologien und Ontologien heutiger Technowissenschaften, sondern auch aktueller Diskurse in den Geistes- und Sozialwissenschaften¹ bzw. generell der Technowissenschaftskultur². Diese Verschiebungen entfalten ihre Wirksamkeit nicht zuletzt im Kontext aktueller Formen der Biopolitik, der ‚Politics of Life Itself‘³ oder auch der ‚Biopolitics of Security‘⁴, die ich am Ende meines Beitrags näher skizzieren werde.⁵

¹ Céline Lafontaine, „The Cybernetic Matrix of French Theory“, in: *Theory, Culture and Society* 24, 5 (2007), S. 27-46.

² Jutta Weber, *Umkämpfte Bedeutungen. Naturkonzepte im Zeitalter der Technoscience*, Frankfurt/M., New York, 2003. Dies., „Making Worlds. Epistemological, Ontological and Political Dimensions of Technoscience“, in: *Poiesis and Praxis. International Journal of Ethics of Science and Technology Assessment* 7, 1 (2010), S. 17-36.

³ Sarah Franklin, „Life Itself. Global Nature and the Genetic Imaginary“, in: dies./Celia Lury/Jackie Stacey (Hg.), *Global Nature, Global Culture*, London (u. a.), 2000, S. 188-227; Nikolaus Rose, „The Politics of Life Itself“, in: *Theory, Culture and Society* 18 (2001), S. 1-30; ders.: *Politics of Life Itself: Biomedicine, Power and Subjectivity in the Twenty-First Century*, Princeton, NJ, 2007.

⁴ Michael Dillon/Luis Lobo-Guerrero, „Biopolitics of Security in the 21st Century: An Introduction“, in: *Review of International Studies* 34 (2008), S. 265-292.

⁵ Für anregende Kommentare zum Text möchte ich Irina Kaldrack und Hannelore Bublitz sowie den weiteren Teilnehmerinnen der Tagung „Unsichtbare Hände. Automatismen in Medizin-, Technik- und Diskursgeschichte“ des Graduiertenkollegs *Automatismen* an der Universität Paderborn danken. Zur Schreibweise im Text ist zu bemerken: In loser Folge wird sowohl das generalisierte Femininum wie Maskulinum gebraucht, um die nicht immer zufriedenstellende Lösung des großen Binnen-„I“s zu vermeiden. D. h., dass mit Nutzern durchaus auch Nutzerinnen und mit Robotikerinnen auch Robotiker gemeint sind.

Technorationalität: Über Tinkering, Molekularisierung, Metaheuristiken & Re-Design

Zentrales Merkmal neuer Technowissenschaften ist es, dass sie nicht primär auf die Kontrolle der Naturprozesse durch die Erschaffung zweiter (oder dritter) Naturen zielen, sondern dass sie auf Konvertierung, Perfektionierung und letztlich ‚Optimierung‘ der Natur setzen. Im Narrativ der technorationalen Logik am Ende des 20. und zu Beginn des 21. Jahrhunderts wird die Welt als flexibel, dynamisch und offen skizziert. Sie zeichnet sich durch die Möglichkeiten vielfältiger Kombinatorik und des Re-Designs aus, die durch Verfahren des *trial and error*, des Herum- und Ausprobierens von der Evolution produktiv genutzt werden. Gemäß dieser neuen Ontologie sind Organismen dynamische, evolvierende, parallel verteilte Netzwerke mit der Fähigkeit zur Selbstorganisation und zur ständigen Neuerfindung ihrer selbst.⁶

Ontologische und epistemologische Grundlage dieser neuen Technorationalität ist die Vorstellung von Natur als in die kleinsten Einzelteile zerlegbar und damit massiv gestaltbar. Diese Logik gibt epistemische Werte wie Objektivität und Reproduzierbarkeit auf und engagiert sich in einer Wissenspraxis, die auf systematisiertes Tinkering, Metaheuristiken, Lernstrategien, Prozesse der Emergenz, und Post-Processing setzt.⁷ Diese Entwicklung möchte ich im Folgenden an zwei Beispielen verdeutlichen.

John Holland, genetische Algorithmen und die Lösung unverstandener Probleme

1992 erscheint im *Scientific American* ein Artikel von John Holland, der sein unglaubliches Versprechen schon im Titel trägt: „Genetic Algorithms Computer Programs That ‚Evolve‘ in Ways That Resemble Natural Selection Can Solve Complex Problems Even Their Creators Do Not Fully Understand“.⁸ John Holland, Erfinder genetischer Algorithmen, verkündet mit diesem Ansatz, es solle mithilfe genetischer Algorithmen eine verallgemeinerbare Lösungsstrategie für unverstandene Probleme gefunden werden. Doch was genau sind genetische Algorithmen?

John Holland – einer der Gründerväter der „Artificial Life“-Forschung, die sich durch einen biologisch-inspirierten Ansatz auszeichnet – arbeitet mit Analogien und Metaphern aus der Evolutionstheorie, um Verfahren zu finden,

⁶ N. Katherine Hayles, *How We Became Posthuman. Virtual Bodies in Cybernetics, Literature, and Informatics*, Chicago, ILL, 1999.

⁷ Weber (2003), *Umkämpfte Bedeutungen*; dies., „Black-Boxing Organisms, Exploiting the Unpredictable: Control Paradigms in Human-Machine Translations“, in: Martin Carrier/Alfred Nordmann (Hg.), *Science in the Context of Application*, Boston, MA, 2011, S. 409-429.

⁸ John H. Holland, „Genetic Algorithms Computer Programs That ‚Evolve‘ in Ways That Resemble Natural Selection Can Solve Complex Problems Even Their Creators Do Not Fully Understand“, in: *Scientific American* 267 (1992), S. 66-72.

mit denen er hofft, künstliche Systeme effizienter und besser zu machen. In dem Holland Mechanismen der Anpassung, Produktivität und Kreativität, wie er sie in der Mutation und dem ‚Crossover‘ in der heterosexuellen Fortpflanzung und Selektion vorzufinden meint, auf künstliche Systeme übertragen will, beabsichtigt er optimale, weil lernende Computerprogramme hervorzu- bringen. Was wie ein gewagter Zaubertrick wirkt, beruht auf einem relativ einfachen Verfahren: Bei einer gegebenen Aufgabe – z. B. dem möglichst effektiven Sortieren einer Zahlenreihe durch einen Algorithmus – werden per Zufallsgenerator Varianten eines vorgegebenen Programms erzeugt und ein ‚Fitnessfaktor‘ bestimmt. Der ‚Fitnessfaktor‘ legt die Kriterien für den Erfolg der jeweiligen Varianten fest. Die Programme werden gestartet und ein zuvor festgelegter Prozentsatz der Computerprogramme, die der vorgegebenen Problemstellung gemäß ‚Fitnessfaktor‘ am nächsten gekommen sind, werden im nächsten Schritt reproduziert, während alle anderen Programme gelöscht werden.⁹ Diese ‚fitten‘ Programme werden nun miteinander gekreuzt: Dabei werden Teile des digitalen Codes zweier Programme untereinander ausgetauscht. Diese Codeteile werden zufällig gewählt, müssen sich aber bei beiden Programmen an demselben Ort befinden. Dann beginnt das ganze Prozedere von vorn. Man könnte hier von einem klug optimierten und systematisierten Trial-and-Error-Verfahren sprechen, denn das Verfahren wird so lange durchexerziert, bis man eine (möglichst) optimale Lösung für das vorgegebene Problem gefunden hat. Obwohl eine große Anzahl völlig unbrauchbarer Programme generiert werden, entstehen auf diesem Weg auch Lösungen, die einem klassischen, durch einen Programmierer *top down* entworfenen Computerprogramm durchaus gleichkommen können, wenn man das Programm nur lange genug auf einem leistungsstarken Computer laufen lässt. So geht etwa die Mär, dass der erste implementierte genetische Algorithmus zur Sortierung einer Zahlenreihe nach einer Nacht des Rechnens schon die zweitbeste Lösung für die Sortierung einer Reihe von sieben Zahlen gefunden hat, an der sich Programmierer seit Jahrzehnten versuchten.¹⁰ Die Inspiration durch die Verfahren der ‚natürlichen‘ Auswahl ermöglicht offensichtlich ganz neue Programmierungsverfahren, die *bottom up* operieren, die eine Lösung eher umschreiben, als sie *top down* auf rational-kognitivem Wege lösen zu wollen. In gewisser Weise sagt man dem Computer bereits, wonach man sucht, und er arbeitet das Problem entlang der vorgegebenen Parameter ab. Doch letztlich entsteht durch dieses neue Prozedere, zumindest beim uninformierten Zuschauer, der Eindruck, dass dieser neue (Bottom-up-)Ansatz sich die jeweilige Lösung des Problems selbst sucht, da ja nur das *Ziel* durch die Programmierung festgelegt wurde. Dabei wird nur sehr geschickt ein Suchfeld abgesteckt, innerhalb dessen mit mög-

⁹ Eine andere Variante ist, dass sich die Computerprogramme proportional zu ihrem ‚Fitnessfaktor‘ reproduzieren dürfen, vgl. Weber (2003), *Umkämpfte Bedeutungen* sowie Christopher G. Langton, „Artificial Life“, in: Margaret A. Boden (Hg.), *The Philosophy of Artificial Life*, New York, 1996, S. 39-94.

¹⁰ Steven Levy, *Künstliches Leben aus dem Computer*, München, 1996 [1993].

lichst effizient modellierten Algorithmen nach möglichen Handlungsoptionen gesucht wird. Wird die Frage gut formuliert und hat man leistungsstarke Rechner zur Verfügung, ist es gerade kein Wunderwerk eine gute Lösung zu bekommen. Ungewöhnlich ist nur der Weg, auf dem man diese Ergebnisse erlangt. Ungewöhnlich an diesem Verfahren ist auch, dass es prinzipiell unabgeschlossen ist. Denn letztlich könnte man den Rechner immer noch weiterrechnen lassen, um irgendwann eine noch bessere Lösung zu bekommen. Denn ein Verfahren, das mit systematisierten *trial and error* arbeitet, kann theoretisch immer noch ein besseres Ergebnis hervorbringen, wenn auch die Wahrscheinlichkeit im Laufe der Zeit abnimmt und man dann die Rechnerkapazität lieber für andere Dinge nutzt.

Das Beispiel der verhaltensbasierten Robotik

Ein anderes Feld, das Automatismen des Werdens, der Unvorhersehbarkeit und der kontrollierten Unkontrollierbarkeit nutzt, ist die neuere Robotik. „Artificial Life“-Forschung, wie die biologisch inspirierte Robotik, kann man zumindest partiell als Reaktion auf die forschungsstrategische Sackgasse der Künstlichen Intelligenz (KI) Mitte der 80er Jahre verstehen. Der klassische rational-kognitive Ansatz der KI, der auf Repräsentation und Planung baute, sich primär für Kognition im Sinne mentaler Prozesse und Symbolverarbeitung interessierte und völlig von Erfahrung und Körperlichkeit abstrahierte, konnte trotz jahrelanger, intensiver Forschung kaum Fortschritte vorweisen. So zeichnete sich in den 1980er Jahren auch zunehmend das Scheitern der Expertensysteme ab, in die man seit den 1960er Jahren sehr viel Arbeit und Hoffnung investiert hatte, die aber einfach nicht befriedigend funktionierten, weil sie zwar gut im Sammeln von Daten waren, aber keinerlei Alltagswissen integrieren konnten.¹¹ Heute gibt es Expertensysteme nur für Spezialanwendungen. Vor diesem Hintergrund orientierten sich viele KI-Forscher und Roboterinnen neu und entdeckten die Biologie, Genetik und die neuere Kognitionswissenschaft als Inspirationsquelle und Ressource für sich. Es werden biologische Konzepte wie Emergenz¹² oder Leben in die Forschung einbezogen und alte, etablierte Konzepte wie z. B. Repräsentation oder (quantitativ definierte) Information kritisch hinterfragt. Eine schöne Anekdote über diesen Paradig-

¹¹ Hartmut Winkler, *Docuverse – Zur Medientheorie der Computer*, München, 1997; Klaus Scheuermann, „Menschliche und technische ‚Agency‘ – Soziologische Einschätzungen der Möglichkeiten und Grenzen künstlicher Intelligenz im Bereich der Multiagentensysteme. Technical University – Technology Studies Working Papers, TUTS-WP-2-2000“, online unter: http://www.tu-berlin.de/~soziologie/Tuts/Wp/TUTS_WP_2_2000.pdf, zuletzt aufgerufen am 01.09.03.

¹² Der Begriff der Emergenz ist trotz seiner zentralen Funktion innerhalb der KI, Artificial Life-Forschung und neuerer Robotik äußerst umstritten; vgl. Langton (1996), *Artificial Life*; Claus Emmeche, *Das lebende Spiel. Wie die Natur Formen erzeugt*, Reinbek, 1994 [1991]; Thomas Christaller, *Robotik. Perspektiven für menschliches Handeln in der zukünftigen Gesellschaft*, Berlin (u. a.), 2001, S. 72.

menwechsel von der alten, symbolorientierten zur verhaltensbasierten Robotik ist die des Disputes der heute etablierten Robotiker Hans Moravec und Rodney Brooks in ihrer Studienzeit: Rodney Brooks war schon in den 1980er Jahren ein Kritiker des klassischen Paradigmas der Repräsentation von Welt und des planbasierten Handelns von Robotern.¹³ Brooks hielt diesen Ansatz für ineffizient – nicht zuletzt wenn er den wackelnden/watschelnden Roboter seines Freundes Hans Moravec sah, wie er ihr gemeinsames Studentenzimmer zu durchqueren versuchte. Der Roboter brauchte für die Durchquerung – trotz einer für die damalige Zeit enormen Rechenkapazität – Stunden, da er nach jeder einzelnen Aktion wieder eine Repräsentation der Welt erstellen musste, um dann seine nächste Aktion voranzuplanen. Trat etwas Unvorhergesehenes auf, etwa, dass ein weiterer Mensch das Zimmer betrat, war der Roboter hoffnungslos überfordert und musste von vorn beginnen. Angesichts dieser enormen Schwierigkeiten, merkte Rodney Brooks an, dass eine Kakerlake die Aufgabe des Roboters in wenigen Sekunden lösen könne, obwohl sie bei Weitem weniger Rechenkapazität aufweise. Der Fehler im System war Brooks zufolge die Annahme, der Roboter müsse eine Repräsentation der Welt erstellen, um handeln zu können.¹⁴

Brooks entwickelte deshalb die bekannt gewordene und wesentlich robustere *subsumption architecture*¹⁵, in der verschiedene Verhaltensschemata (*behaviours*) des Roboters als Module *bottom up* und teilweise unabhängig voneinander implementiert werden. Es gibt gewissermaßen simple Basisverhaltensmuster, auf die der Roboter im Falle der Überforderung immer wieder zurückgreifen kann. Das System ist nicht mehr in der klassischen hierarchischen Top-down-Form modelliert, in der alle Teile zusammenspielen müssen. Sensoren und Motorsignale werden kurzgeschlossen, um ein enges Interagieren von System und Umwelt zu ermöglichen und so das Prozessieren von Symbolen soweit wie möglich zu vermeiden: Fährt der Roboter z. B. gegen eine Wand, versucht er nicht, eine Repräsentation seiner Umwelt zu erstellen, sondern hat ein vorgegebenes Verhaltensmuster, das ihm befiehlt, in diesem Fall z. B. um 45 Grad zu drehen. Und zwar so lange, bis er wieder weiterfahren kann. Durch diese enge Kopplung wird dann auch sogenanntes emergentes, weil unvorhergesehenes, aber meiner Meinung nach sehr wohl (rational) erklärbares, Verhalten hervorgebracht. Die neue Schule der Robotik setzt allerdings darauf, dass diese Verfahrensweise eine Basis für die Evolution von unvorhergesehenem, nicht vorprogrammiertem Verhalten – und damit wirklich intelligente Systeme – ermöglicht. Als Surplus der neuen Ansätze und Forschungsstrategien wird oft angepriesen, dass sie die Integration von Spontani-

¹³ Rodney Brooks, „A Robust Layered Control System for a Mobile Robot“, in: *IEEE Journal of Robotics and Automation* 2, 1 (1986), S. 14-23.

¹⁴ N. Katherine Hayles, „Computing the Human“, in: Jutta Weber/Corinna Bath (Hg.), *Turbulente Körper, soziale Maschinen. Feministische Studien zur Technowissenschaftskultur*, Opladen, 2003, S. 99-118.

¹⁵ Brooks (1986), A Robust Layered Control System for a Mobile Robot.

tät, Flexibilität und Veränderbarkeit in den Forschungsprozess sowie neue Eigenschaften von biologisch inspirierten Systemen ermöglichen. Unvorhersehbarkeit, Spontanität, Flexibilität und Wandelbarkeit werden zu essenziellen Momenten einer neuen Technorationalität, die von der Vision getrieben wird, lernende, evolvierende, adaptionsfähige und womöglich ‚lebendige‘ Maschinen hervorzubringen, die über ihre Programmierung hinauswachsen und ihre eigene Sprache, Kategorien und weitere autonome Fähigkeiten erlernen: autonome Systeme im buchstäblichen Sinne. So entstand etwa auch die Idee einer ‚Developmental Robotics‘¹⁶ – also von entwicklungsfähigen Robotern.

Zusammen mit Luc Steels¹⁷, Rolf Pfeifer¹⁸, Kerstin Dautenhahn¹⁹ und anderen begründete Rodney Brooks eine neue, *biologisch inspirierte* Robotik, die auf System-Umwelt-Kopplung, emergentes Verhalten und eben Bottom-up-Verhalten setzt.

Glaut man der Geschichte, die Brooks in seinem Buch *Menschmaschinen* (2002) erzählt, ließ er sich dabei von dem Kybernetiker, Gehirnforscher und Robotiker William Grey Walter inspirieren, der in den 40er Jahren kleine, tierähnliche Roboter gebaut hatte, sogenannte ‚Turtles‘, sprich ‚Schildkröten‘, die auf der System-Umwelt-Kopplung basierten und die robust den Raum erkundeten, Lichtquellen suchen und ihre Batterien selbst aufladen konnten. Wesentliche Prinzipien der elektromechanischen Schildkröten waren Autonomie, Selbstregulierung (Feedback) und Spontanität. Darüber hinaus funktionierten sie ohne zentrale Repräsentation. Konsequenterweise schloss Rodney Brooks²⁰ vierzig Jahre später, dass die (reale) Welt selbst ihr bestes Modell sei.

Unverstandene Probleme und Mensch-Maschinen-Modelle

Diese Entwicklung, auf Automatismen für nicht ganz verstandene Probleme zu setzen, setzt sich auch in der sogenannten sozialen Robotik bzw. der Human-Robot-Interaction (HRI) der 1990er Jahre fort. Nachdem man die Robotik nicht nur als ein Feld für die Industrie, sondern auch für die Dienstleistungsgesellschaft entdeckt hat²¹, will man ‚soziale‘ und ‚emotionale‘ Roboter für den alltäglichen Nutzer entwickeln. Sie sollen als Assistent, Unterhalter, Sekretärin, Spielzeug, therapeutische Hilfe oder Liebesobjekt fungieren. Diese

¹⁶ Frederic Kaplan/Pierre-Yves Oudeyer, „Maximizing Learning Progress: an Internal Reward System for Development“, in: Fumiya Iida/Rolf Pfeifer/Luc Steels/Yasuo Kuniyoshi (Hg.), *Embodied Artificial Intelligence*, Berlin (u. a.), 2004, S. 259-270.

¹⁷ Luc Steels, *The Talking Heads Experiment. 1. Words and Meanings*, Antwerpen, 1999.

¹⁸ Rolf Pfeifer/Christian Scheier, *Understanding Intelligence*, Cambridge, MA, 1999.

¹⁹ Kerstin Dautenhahn, „Getting to Know Each Other: Artificial Social Intelligence for Autonomous Robots“, in: *Robotics and Autonomous Systems* 16 (1995), S. 333-356.

²⁰ Rodney Brooks, *Menschmaschinen. Wie uns die Zukunftstechnologien erschaffen*, Frankfurt/M., New York, 2002.

²¹ Jutta Weber, „Human-Robot Interaction“, in: Sigrid Kelsey/Kirk St. Amant (Hg.), *Handbook of Research on Computer-Mediated Communication*, Hershey, PA, 2008, S. 855-863.

Artefakte sollen – anders als ihre eher mechanischen Vorgänger – die Fähigkeit zu sozialem Verhalten, zur Kooperation und Emotionalität besitzen. Man will nun selbstlernende, autonome Roboter entwickeln, die nicht mehr primär als Werkzeug gelten, sondern zum Partner werden – auf der technischen wie auf der emotionalen Ebene.

Hintergrund für diese Entwicklung ist eine grundlegende Verschiebung in Informatik, KI und Robotik weg vom rational-kognitiven Ansatz (Master-Slave) hin zum interaktiven, immersiv-emotionalen Ansatz.²² Diesem liegt die Annahme zugrunde, dass die heutigen Maschinen zu komplex sind für die Benutzung durch den normalen Verbraucher, insofern müssten die Mensch-Maschinen-Schnittstellen vereinfacht werden. Man argumentiert, dass kein Expertenwissen für die Steuerung der Maschine gefragt sei, deshalb wolle man auf Tastatur und Ikonen verzichten. Das neue Paradigma zielt auf eine sogenannte ‚natürliche‘ Interaktion via Sprache, Gesten, Körpersprache etc. zwischen Mensch und Maschine, die angeblich ganz nach dem zwischenmenschlichen Vorbild modelliert sei. Im Zentrum steht nun, dass die Nutzerin eine persönliche Beziehung zu ‚ihrem‘ Roboter aufbauen soll. So hofft man, die (umfassende) Nutzung von Robotern im Alltag zu ermöglichen.²³ Während der sogenannte schwache Ansatz der sozialen Robotik darauf zielt, dieses Verhalten nur zu simulieren, wollen Vertreter des ‚starken‘ Ansatzes tatsächlich sich anpassende, selbstlernende und autonome Maschinen entwickeln, die sich auch ihre Ziele selbst stecken. Im besten Falle ginge es darum, dass diese Maschinen nicht nur eigene Kategorien bilden können, sondern sogar lernen zu lernen – sprich, dass sie dazu in der Lage sind, ihre eigene Architektur zu verbessern oder gar zu bauen. Auf dem Weg zu solchen Maschinen baut man auf Erkenntnisse aus der Entwicklungspsychologie. Man versucht, Imitation, Gefühle und Lernstrategien einzubauen. Methodisch verwendet man hierfür das altbekannte Tinkering, denn für den neuen Ansatz ist nicht nur die System-Umwelt-Kopplung zentral, in der die Ingenieurin den Roboter mehr oder weniger spielerisch ausprobiert und aus den Fehlern Rückschlüsse zieht. Wesentlich ist auch, dass nicht nur die Ingenieurin, sondern auch die Nutzerin zum ‚caregiver‘ der Maschine wird, die sie eben nicht programmiert, sondern über soziale Interaktion erziehen soll.²⁴

Sieht man sich das Ganze auf der epistemologischen Ebene genauer an, wird schnell deutlich, dass nicht nur die schon erwähnte *subsumption architecture* autonomer Systeme eine wichtige Rolle spielt, sondern ein systematisiertes Verfahren von *trial and error*. Die Ingenieurinnen versuchen, ähnlich wie bei den genetischen Algorithmen, durch das Ausnützen von Zufallsprozessen und mithilfe von Suchheuristiken (‚Fitnessfaktor‘), unvorhersehbares Verhal-

²² Peter Wegener, „Why Interaction is More Powerful than Algorithms“, in: *Communications of the ACM* 40, 5 (1997), S. 80-91; Cynthia Breazeal, *Designing Sociable Robots*, Cambridge, MA, 2002.

²³ Ebd.

²⁴ Ebd.

ten zu implementieren, das ex post analysiert werden kann. Letztlich ist dann die erfolgreiche Anwendung dieser Trial-and-Error-Prozesse genau das, was manchmal etwas nebulös als emergentes Verhalten der Maschine bezeichnet wird. Durch die zufällige Kombination unterschiedlicher Verhaltensweisen entsteht etwas Neues, das man für die weitere Modellierung des Roboters gebrauchen kann. Weitere neue Phänomene auf die man setzt, sind Verkörperung und Situiertheit. Im Gegensatz zur alten KI geht man nun davon aus, dass Verkörperung für die Ausbildung von Intelligenz²⁵ genauso wie die Verortung in jeweils spezifischen Kontexten – die Situiertheit des Artefakts – unabdingbar sind. Insofern Verkörperung und Situiertheit immer auch Historizität bedeuten, sprechen manche Robotiker auch schon von der Phylo- und Ontogenese des Roboters, seinem Gedächtnis und seiner Biografie. Das Interessante an dieser Entwicklung ist aber, dass mit dem Fokus auf Verkörperung und Situiertheit auch der klassische wissenschaftliche Anspruch auf Universalität und Allgemeingültigkeit aufgegeben wird. So schreibt Thomas Christaller, einer der bedeutendsten deutschen Robotiker: „Einher gehen diese Überlegungen mit dem bewussten Verzicht darauf, die Welt objektiv, vollständig und widerspruchsfrei zu modellieren.“²⁶ Und gleichzeitig wird auch die klassische Trennung von Subjekt und Objekt, von Forscher und Forschungsobjekt aufgegeben. Wenn die soziale Robotik die Forderung aufstellt, dass man als Ingenieur wie Nutzer ein erzieherisches Verhältnis zur Maschine haben, ihn unterstützen und erziehen solle, gibt sie das klassische Ideal der Distanz des Wissenschaftlers zu seinem Objekt auf. In gewisser Weise wird nun das Technofakt ganz offiziell zum Liebesobjekt. Somit hat sich eine radikale Wendung weg von der rational-kognitiv orientierten klassischen Künstlichen Intelligenz²⁷ ergeben, hin zu einer biologisch und sozial orientierten Robotik, die weniger auf Mathematik und Physik als auf Biologie und Kybernetik, die Theorie dynamischer Systeme und der Chaostheorie oder der Entwicklungspsychologie als Ressourcen der Inspiration und der Problemlösung baut.²⁸

²⁵ Pfeifer/Scheier (1999), *Understanding Intelligence*.

²⁶ Christaller (2001), *Robotik*, S. 72.

²⁷ Barbara Becker, *Künstliche Intelligenz: Konzepte, Systeme, Verheißungen*, Frankfurt/M., New York, 1992.

²⁸ Zu den Parallelen zwischen Kybernetik und der neueren Robotik sagt Andrew Pickering: „My suggestion is that cybernetics grabs onto the world differently from the classical sciences. While the latter seek to pin the world down in timeless representations, *cybernetics directly thematises the unpredictable liveliness of the world and processes of open-ended becoming*. While classical science has thus been an epistemological project aimed explicitly at knowledge production, cybernetics is an ontological project, *aimed variously at displaying, grasping, controlling, exploiting and exploring the liveliness of the world*. [...] [I]t is as if the cyberneticians have lived in a different world from the classical scientists“. [Herv. J. W.] Andrew Pickering, „Cybernetics and the Mangle: Ashby, Beer and Pask“, *Social Studies of Science* 32, 3 (2002), S. 430.

Technoimaginationen maschineller Autorschaft

Diese Rekonfiguration des Mensch-Maschine-Verhältnisses und die damit eng verknüpfte neue Technorationalität spielt gleichzeitig virtuos auf dem Register des Technoimaginären. Neue rhetorische Strategien, (Selbst-)Repräsentationen und Erzählstrategien zirkulieren von der interaktiv-immersiven Wende. Geschickt wird das ‚Entstehen‘ wahrhaft emotionaler und autonomer Roboter in Szene gesetzt: Denn folgt man den Gründungsmythen eines John Holland oder der ‚Developmental Robotics‘, sind es nun nicht mehr die Technowissenschaftlerinnen (Informatiker, Programmiererinnen), die als omnipotente, fabelhafte Erfinder neuer Maschinen bzw. phantasievolle Schöpferinnen vielfältiger Software im Mittelpunkt stehen, sondern die Potenz wird – glaubt man diesen ‚Heilsgeschichten‘²⁹ – von den Entwicklern in die Maschinen bzw. die Software hineinverlegt, die nun vermeintlich selbsttätig die Lösung für die unverstandenen Probleme entwickeln. Diese technoimaginäre Verschiebung bringt die Technikforscherin Lucy Suchman sehr schön auf den Punkt:

[C]ontemporary discourses of machine agency simply shift the site of agency from people to their machine progeny. This does not mean that human power is lost. Rather, as in claims for the independent voice of nature in the practice of positivist science, *the assertion of autonomy of technology depends upon the obscuring of human authorship [...]. [I]t is precisely in the obscuring of authorship, that the power of the technologist is renewed.*³⁰

Dieser Analyse würde ich allerdings hinzufügen, dass sich nicht nur die Autorschaft, sondern auch die Weise der Autorschaft grundlegend geändert hat, insofern sich diese in die Maschine bzw. Software verlagert.

Die Autorschaft in den Maschinenpark bzw. in eine autonome Softwareentwicklung zu verlegen, forciert im Übrigen auch eine Renaturalisierung der Technoscience: Letztere gewinnt eine Entlastungsfunktion wie vormals die Natur. Statt dieser ist es nun die Maschine, deren Eigenlogik neue Entwicklungen, Problemlösungsstrategien möglich macht. Auf der einen Seite wird also das Technische selbst unsichtbar gemacht, indem Maschinen als sozial inszeniert werden; auf der anderen Seite wird *die Arbeit der Entwicklerinnen unsichtbar gemacht* – und damit der Fakt der Modellierung der Mensch-Maschine-Beziehung, der Ausgestaltung der evolutionären Algorithmen etc.³¹ Interessanterweise unterstützt diese Variante des Technoimaginären gleichzeitig die alte Geschichte von der Potenz der Erfinder, Konstrukteurinnen und Entwick-

²⁹ Donna J. Haraway, *Modest_Witness@Second_Millennium. FemaleMan©_Meets_Onco-Mouse*TM, *Feminism and Technoscience*, New York, London, 1997.

³⁰ Lucy Suchman, „Human/Machine Reconsidered“, online unter: <http://www.comp.lancs.ac.uk/sociology/papers/Suchman-Human-Machine-Reconsidered.pdf>, zuletzt aufgerufen am 01.02.2004. [Herv. J. W.]

³¹ Vor diesem Hintergrund bekommt auch die Idee der *agency* bzw. Eigenaktivität der Maschine, wie sie von der Akteur-Netzwerk-Theorie reklamiert wird, sowohl eine interessante Wendung als auch eine recht konkrete Ausformulierung – konkreter als es ihr vielleicht lieb ist.

ler, die mit wachsenden, selbstlernenden Artefakten nicht nur wirklich intelligente, sondern gewissermaßen auch lebendige Maschinen hervorgebracht haben. Der Glanz der zwar nicht selbstbewegten, aber doch selbstlernenden und -evolvierenden Maschinen, die sich vom Roboterkind zum intelligenten selbstständigen Gefährten mausern, fällt auf ihre Produzentinnen zurück.

Wie geschickt diese Strategie ist, wird einem vor allem deutlich, wenn man sich den Stand der Entwicklung in der Robotik ansieht: Nach wie vor sind differenzierte Objekterkennung oder verlässliche Spracherkennung zumindest in *real world*, also nicht in einem abgeschirmten, leisen Labor, ungelöste Probleme. Auch verlässliche Navigation erreicht man nur durch instrumentierte Räume, was einen extrem hohen technischen Aufwand bedeuten würde, oder man muss den Robotern Pläne mit signifikanten Objekten zur Verfügung stellen, die dann wiedererkannt werden. Allerdings ist die Objekterkennung weder zuverlässig noch dürfen die zu erkennenden Dinge (partiell) verdeckt werden. Ohne diese Hilfsmittel bewegen sich die meisten Roboter im Nahbereich auf der Basis von *trial and error*. Ungelöst ist auch das Scaling-up-Problem in der verhaltensbasierten Robotik. Implementiert man nämlich zu viele *behaviours* nebeneinander in eine *subsumption architecture*, kann das leicht zum Zusammenbruch des Systems führen statt zum erwünschten emergenten Verhalten: Es ist bis heute nicht möglich, Verhaltenssysteme zu konstruieren, die mehr als maximal hundert derartige Verhaltensweisen enthalten. So fragt Thomas Christaller, wie man von den

heute üblichen 20-40 Verhaltensweisen zu tausend, Millionen und noch mehr Verhaltensweisen [kommt, J. W.]. Dies ist das Scaling-up-Problem, zu dem es von niemandem bislang ein überzeugendes Konzept gibt. Und es ist mehr als blauäugig anzunehmen, dass man von einer Bewegungssteuerung für eine sechsbeinige Laufmaschine [...] oder von Teelichtern einsammelnden Robotergruppen schnurstracks die Komplexität der Gehirne von Primaten erreichen kann.³²

Vor diesem Hintergrund ist es natürlich günstig, der Nutzerin zu suggerieren, dass sie für die gelungene Entwicklung ihres Roboters zuständig sei, in dem sie ihn möglichst zeitintensiv und gründlich erzieht. Erreicht der Roboter die Lernziele nicht, kann man immer noch die Zieheltern haftbar machen.

Gleichzeitig wird es im Rahmen der starken technoimaginären Besetzung dieser neuen Technorationalität des Unvorhersehbaren, der Überraschungen und der unerschöpflichen Lernmöglichkeiten der Maschine möglich, theoretische Rahmungen und ontologische Setzungen zwischen Technowissenschaften und Alltagsleben zu transferieren; und mit ihnen aufgeladene Metaphern und Konzepte wie etwa ‚Sozialität‘ oder ‚Autonomie‘. Modelle von Mensch-Maschine-Interaktion werden durch die Camouflage des Technischen tendenziell unhinterfragbar – was im Übrigen den weiteren Ausbau einer Experten-

³² Christaller (2001), *Robotik*, S. 73 f.

kultur ermöglicht, die einer ‚I-Methodology‘³³ frönt. Also einer Kultur, in der der Ingenieur im Rahmen des Gestaltungsprozesses primär von seinen eigenen Werten, Interessen und Normen ausgeht und weiterhin Forderungen nach *participatory design*³⁴ unter Einschluss der Nutzer ignorieren kann. Denn es sind ja die Maschinen, die evolvieren – ganz ohne Know-how und vorgegebene, klug formulierte Algorithmen des Softwareingenieurs. So jedenfalls wird der neue technorationale Ansatz mit seiner Ausnutzung von *trial and error* dem User gegenüber häufig inszeniert.

Doch die spannende Frage ist: Was bedeutet es, auf systematisiertes Tinkering, Emergenz, Lernprozesse und Post-Processing als Lösungsstrategien für unverstandene Probleme und ungelöste technische Schwierigkeiten zu setzen? Denn natürlich lässt sich das Problem nicht auf die technoimaginäre Ebene reduzieren. Es ist allerdings schwierig, die menschliche Autorschaft eines evolutionären Algorithmus sichtbar zu machen. Darüber hinaus ist es nicht einfach zu verstehen, wie sehr es der Virtuosität und Fingerfertigkeit der Softwareingenieurin bei der Implementierung bedarf, um die ‚unverstandenen‘ Probleme zu bearbeiten – womöglich sogar für sie selbst. Aber auch einen ‚problem space‘ und einen ‚Fitnessfaktor‘ festzulegen, bedarf eines grundlegenden Verständnisses des zu bearbeitenden Problems, wenn dieses auch nicht in der gewohnten rational-kognitiven Top-down-Manier formuliert wird. Letztendlich könnte man einen evolutionären Algorithmus als Metaheuristik verstehen, eine Problemlösung zweiter Ordnung, die das Programmieren auf eine Meta-(Meta-)Ebene hebt: Ohne das Problem genau bestimmen zu können, versucht man sich der Frage mithilfe von Redundanz und leistungsstarken Maschinen anzunähern. In dieser Logik gibt es dann auch nicht mehr *die* Lösung, sondern nur Annäherungen an eine optimale Lösung, die aber nicht schlechter sein müssen, als die konventionell gewonnenen Lösungen.

Es ist die rhetorisch geschicktere, weil suggestive Geschichte, das neue Verfahren nicht als *kontrollierte* Simulation der Unkontrollierbarkeit zu kennzeichnen, sondern die alte Metapher der unsichtbaren Hand zu bemühen und sie unter die iterativen Prozesse von *trial and error* zu legen. Bei Adam Smith muss die unsichtbare Hand die kleinen, selbstsüchtigen und chaotischen Handlungen der Menschen in der freien Marktwirtschaft zu einem sinnvollen Ganzen zusammenfügen, um im wildwuchernden Kapitalismus den Sinn und die Produktivität des Systems zu sichern. Nun werden die Emergenz, die Unvorhersehbarkeit und das Tinkering die entscheidenden Modelle, die die vielen, kleinen, dynamischen und unberechenbaren Geschehnisse in ein sinnvolles, kohärentes Muster nach dem Vorbild der Natur zusammenfügen sollen. Eine

³³ Madeleine Akrich, „User Representations: Practices, Methods and Sociology“, in: Arie Rip/Thomas J. Misa/Johan Schot (Hg.), *Managing Technology in Society: The Approach of Constructive Technology Assessment*, London, New York, 1995, S. 167-184.

³⁴ Gro Bjercknes/Tone Bratteteig, „User Participation and Democracy: A Discussion of Scandinavian Research on System Development“, in: *Scandinavian Journal of Information Systems* 1, 1 (1995), S. 73-98.

gewisse Teleologie scheint in diesen Verfahren zu walten, da sich ein ‚gerichtetes‘ Verhalten sonst nicht erklären ließe, wenn die Natur so chaotisch wäre, dass sie nicht mehr berechenbar bzw. probabilistisch einschätzbar wäre. Der Hintergrund für eine solche Idee ist die Vorstellung von Natur als innovative, kreative Bastlerin, die alles durch ihre selbstorganisierenden Muster formt, integriert und komponiert. Und der Mensch rekonstruiert und reproduziert angeblich diese Prozesse nur in künstlichen Medien und setzt die Arbeit der Natur nur mit anderen Mitteln fort.

Epistemologie & Biopolitik

Damit diese Idee sich selbst organisierender Systeme aber greifen kann, bedarf es einer Ontologie, die sich nicht mehr für mögliche intrinsische Eigenschaften von Organismen und Systemen interessiert, sondern sich auf das *Verhalten, die Organisation und systemische Formierung* von biologischen und artifiziellen Systemen konzentriert. Gleichzeitig operiert diese neue Logik auf der Basis einer konstruktivistischen Epistemologie, in der klassische Unterscheidungen von Beobachter und Beobachtetem, Körper und Geist zunehmend an Bedeutung verlieren. Es geht weniger um die Erschaffung zweiter (oder dritter) Naturen als um die ‚Optimierung‘ der Natur, ihre Konvertierung und Perfektionierung mit technowissenschaftlichen Mitteln. In dieser neuen Technorationalität ist die Natur zum Werkzeugkasten geworden und die Welt zu einem Ort vielfältiger Kombinatorik und des Re-Designs, in der die Evolution durch Tinkering neue Wege der Entwicklung und Investition auslotet – mit Organismen als evolvierenden, parallel verteilten Netzwerken.³⁵ Das Erkenntnisinteresse konzentriert sich immer mehr auf das Engineering der Natur – und nicht auf ihre Repräsentation. Man will nicht die Bewegungsgesetze der toten Materie und einer statischen Natur nachvollziehen, sondern sich des Lebendigen über die Dimensionen des Werdens, des Unvorhersehbaren und potenziell unendliche Möglichkeiten bemächtigen. Lebendiges wird nun nicht mehr als tote Materie abgebildet, sondern als flexibel verstanden und möglichst umfassend optimiert. Die neue Flexibilität des Lebendigen und die damit verbundenen Möglichkeiten umfassender Optimierung sind die Grundlage einer neuen risikopolitisch ausgerichteten Biopolitik. Der Denkfigur der Unbestimmtheit und der vielfältigen Optionen des Werdens ist die Figur der Selbstmodellierung und des Enhancements immanent. Hier entsteht eine posthumanistische Biopolitik, die auf eine vielfältige, unvorhersehbare schöpferische Lebenskraft setzt, die mit dem Surplus, dem Überschuss arbeitet und in der die Politik des

³⁵ Weber (2003), *Umkämpfte Bedeutungen*; Alfred Nordmann, „Was ist TechnoWissenschaft – Zum Wandel der Wissenskulturr am Beispiel von Nanoforschung und Bionik“, in: Torsten Rossmann/Cameron Tropea (Hg.), *Bionik – Neue Forschungsergebnisse aus Natur-, Ingenieur- und Geisteswissenschaften*, Berlin, 2004, S. 209-218.

Werdens zum Motor des unternehmerischen Selbst wird: „Sobald wir unsere posthumanen Körper und Geister erkennen, [...] müssen wir die *vis viva* erkunden, die schöpferischen Kräfte, die uns ebenso beseelen wie die gesamte Natur und die unsere Möglichkeiten verwirklichen“, schreiben etwa Michael Hardt und Antonio Negri 2002 in ihrem Buch *Empire. Die neue Weltordnung*.³⁶ Einer Natur als technowissenschaftlicher Ingenieurin korrespondiert die Idee der schöpferischen Kräfte posthumaner, modellier- und verbesserbarer Subjekte – und beide nutzen die unvorhersehbaren emergenten Effekte. Der Mensch hilft hier noch ein wenig nach, indem er das in die Natur projizierte Basteln, Rekombinieren und das Verfahren des *trial and error* systematisiert und automatisiert.

Die Rückseite dieser hoffnungsfrohen Biopolitik des Enhancements, der Optimierung und der schöpferischen Kräfte ist eine Biopolitik des Risiko- und Gesundheitsmanagements, des sozialen Engineering und einer engen Koppelung von Technowissenschaften und Technoökonomie. Der Soziologe Nicolas Rose hat diese Mechanismen als „marketization, autonomization, and responsabilization“³⁷ beschrieben. Diese Mechanismen würden mit allgemeinen Verschiebungen in der Rationalität und Technik des Regierens einhergehen: „[N]otably the transformations in the provision of security, welfare, and health associated with challenges to the social state in Europe and Australasia, and the rise of new ‚advanced liberal‘ governmental technologies“.³⁸ Auch Rose spricht die neue Ontologie der Körper im Sinne der Baukastenlogik („molecularization“) und daraus entstehende biopolitische Mechanismen an, wie z. B. die Tendenz zur Optimierung („optimization“) und „subjectivation“ der einzelnen postmodernen Subjekte, deren „somatic expertise“ verpflichtend wird, die anhaltend zur Verbesserung ihrer Körper aufgerufen und letztlich einer „economy of vitality“³⁹ unterworfen sind. Rose sieht hier grundlegende, wenn nicht gar epochemachende Verschiebungen am Werk im Vergleich zu einer traditionellen Biopolitik, die auf die Optimierung eines Volkskörpers und die Disziplinierung der Individuen, aber nicht auf Selbstverbesserung abzielte:

I am wary of epochal claims, and it is necessary to recognize that none of these mutations marks a fundamental break with the past: each exhibits continuity alongside change. Yet, I suggest, from the point of view of the present, *a threshold has been crossed*. Something is emerging in the configuration formed by the intertwining of these [...] lines of mutation, *and this ‚something‘ is of importance for those, like myself, who try to write the history of possible futures*.⁴⁰

³⁶ Michael Hardt/Antonio Negri, *Empire. Die neue Weltordnung*, Frankfurt/M., New York, 2002 [2000], S. 106. [Herv. i. O.]

³⁷ Rose (2007), *Politics of Life Itself*, S. 4.

³⁸ Ebd., S. 3.

³⁹ Ebd., S. 5.

⁴⁰ Ebd., S. 7. [Herv. J. W.]

Kontrollgesellschaft

Eine verwandte Diagnose neuer Rationalitäten und Regierungsweisen liefert der französische Philosoph Gilles Deleuze. In seinem „Postskriptum zur Kontrollgesellschaft“ schreibt er:

Die Kontrollgesellschaften sind dabei, die Disziplinargesellschaften abzulösen. ‚Kontrolle‘ ist der Name [...], um das neue Monster zu bezeichnen, in dem Foucault unsere nahe Zukunft erkennt. Auch Paul Virilio analysiert permanent die ultra-schnellen Kontrollformen mit freiheitlichem Aussehen, die die alten – noch innerhalb der Dauer eines geschlossenen Systems operierenden – Disziplinierungen ersetzen. Es ist nicht nötig, die außergewöhnlichen Pharmaerzeugnisse anzuführen, die Nuklearformationen, Genmanipulationen, auch wenn sie dazu bestimmt sind, in den neuen Prozeß einzugreifen. Es ist nicht nötig zu fragen, welches das härtere Regime ist oder das erträglichere, denn in jedem von ihnen stehen Befreiungen und Unterwerfungen einander gegenüber.⁴¹

Die neue Kontrolle ist Deleuze zufolge eine der offenen Systeme und arbeitet mit ultraschnellen Formen von flexiblen Kontrollmechanismen, die zwar moduliert werden, aber letztlich in ganz unterschiedlichen gesellschaftlichen Bereichen wirken – wie etwa in der Schule, dem Militär oder der Fabrik, die nun nicht mehr abgeschlossene und voneinander getrennte Bereiche bilden, sondern eine ‚variable Geometrie‘ formen. Er bezieht sich auf Felix Guattaris Beschreibung neuer elektronischer Kontrollmechanismen, die u. a. auf der Grundlage eines Computers, der die Positionen der Individuen bestimmt und nachverfolgt, und auf der Grundlage einer elektronischen Karte den Zugang zum eigenen Apartment, zur Straße, zu bestimmten Bereichen der Stadt gewähren oder auch verweigern kann. Und während wir auf der einen Seite dem Regime der Vitalität und der somatischen Erfahrung unterworfen sind, ist auf der anderen Seite ein Regime der Überwachung, des Datenmonitorings, des Risikomanagements und der Verbrechensverhütung ubiquitär geworden, auf der Grundlage einer „New Penology“⁴², die sich nicht für die soziale Integration des Delinquenten interessiert, sondern nur für (mehr oder weniger) gesamtgesellschaftlich relevante Risikoprofile. Dieser neuen Logik der Strafverfolgung und des Strafvollzugs geht es nicht darum, emergentes Verhalten systematisch zu befördern, sondern Risiken und Kosten zu minimieren. Dennoch arbeitet diese neue *securitization* auf der Basis von Wahrscheinlichkeiten (z. B. bei Abgleich von DNA-Profilen und anderen biometrischen Verfahren), und die Prävention erscheint als Rückseite der Emergenz, die alles Vorstell-

⁴¹ Gilles Deleuze, „Postskriptum über die Kontrollgesellschaften“, in: ders. (Hg.), *Unterhandlungen. 1972-1990*, Frankfurt/M., 1993 [1990], S. 254-260: 255.

⁴² Malcolm M. Feeley/Jonathan Simon, „The New Penology: Notes on the Emerging Strategy of Corrections and its Implications“, *Criminology* 30 (1992), S. 449-474.

bare aber auch Unvorstellbare verhüten will und neue Techniken zur Imagination des Terrors fordert, um diesen vermeiden zu können.⁴³

Der Politikwissenschaftler Michael Dillon hat darauf hingewiesen, dass das neue Verständnis von Leben als emergent, dynamisch und unvorhersehbar die enge Verbindung zwischen Risiko und Biopolitik verstärkt.⁴⁴ Denn Risiko sei ein Modus, um zu messen, wie stark man Kontingenz ausgesetzt ist. Er schreibt:

[C]ontingency thereby becomes the epistemic object for biopolitics security in the 21st century inasmuch as it characterizes the understanding of human life as an emergent and creative entity to whose promotion and development biopolitics are now committed.⁴⁵

Zu regieren heißt dann, Kontingenz auf der Grundlage risikobasierter Analyse strategisch zu nutzen, mit Risiken zu handeln und das Risikobewusstsein der Bevölkerung zu erhöhen. Damit wir im Zuge des Risikomanagements Kontingenz, das Ausgesetztsein der Einzelnen, zur Ware.

In Rückbindung an die Biopolitik lässt sich sehr schön sehen, wie die neuen Mechanismen des Werdens, der Unvorhersehbarkeit, der kontrollierten Simulation der Unkontrollierbarkeit, für eine neue Logik des Regierens fruchtbar gemacht werden. Diese Logik des Emergenten, Unvorhersehbaren, des Interesses für das Lebendige korrespondiert mit einer Epistemologie der Wahrscheinlichkeit, des Tinkerings und des *trial and error*: Diese Logik ist gekennzeichnet von einer Ontologie der Denaturalisierung und De-Essenzialisierung, in der immanente Eigenschaften von Organismen obsolet werden und Molekularisierung und Subjektivierung den Weg zur individualisierten Optimierung öffnen, in dem die Einzelne die Verantwortung für ihre Ökonomie der Vitalität übernehmen muss. Das Interesse für das Lebendige und Dynamische, das Aufgeben objektiver Beschreibungen von Welt und die De-Essenzialisierung bilden zugleich auch die Grundlage für eine präventive Risikopolitik auf der Grundlage von Wahrscheinlichkeiten, in der Bürgerrechte zunehmend irrelevant (gemacht) werden. In einer Welt, in der sich die normativen Setzungen weg von der Wahrheit hin zur Machbarkeit verschieben und sich Ontologien verflüssigen, entwickeln sich Bürgerrechte zu Atavismen.

Was auf der epistemologischen und ontologischen Ebene bzw. der Ebene der Artefakte als neue Verfahren der Meta-(Meta-)Programmierung und neuer Suchheuristik so verführerisch erscheint und von vielen als Überschreiten der alten Newtonschen Logik und der verkrusteten Mechanismen eines rational-

⁴³ Marieke de Goede, „Beyond Risk. Premediation and the Post-9/11 Security Imagination“, in: *Security Dialogue* 39, 2-3 (2008), S. 155-167.

⁴⁴ Michael Dillon, „Underwriting Security“, in: *Security Dialogue* 39, 2-3 (2008), S. 309-332.

⁴⁵ Ebd., S. 314.

kognitiven Kalküls gefeiert wird⁴⁶, ist eng verknüpft mit einer neuen Biopolitik der Kontingenz, die in der Logik von *trial and error*, der Wahrscheinlichkeiten und des Ausprobierens operiert, in der der Einzelne zum präventiv zu kontrollierenden Risikofaktor wird, der sich zugleich als ‚unternehmerisches Selbst‘⁴⁷ zur Optimierung seiner selbst aufzurufen hat bzw. schon lange aufruft. Einem solchen Paradigma entspricht die Idee der selbstlernenden, sich selbst optimierenden und zugleich zu erziehenden Maschine, die vom Mensch nicht verstandene Probleme ‚löst‘.

Literatur

- Akrich, Madeleine, „User Representations: Practices, Methods and Sociology“, in: Arie Rip/Thomas J. Misa/Johan Schot (Hg.), *Managing Technology in Society: The Approach of Constructive Technology Assessment*, London, New York, 1995, S. 167-184.
- Becker, Barbara, *Künstliche Intelligenz: Konzepte, Systeme, Verheißungen*. Frankfurt/M., New York, 1992.
- Bjerknes, Gro/Bratteteig, Tone, „User Participation and Democracy: A Discussion of Scandinavian Research on System Development“, in: *Scandinavian Journal of Information Systems* 1, 1 (1995), S. 73-98.
- Breazeal, Cynthia, *Designing Sociable Robots*, Cambridge, MA, 2002.
- Bröckling, Ulrich, „Unternehmer“, in: ders./Susanne Krasmann/Thomas Lemke (Hg.), *Glossar der Gegenwart*, Frankfurt/M., 2004.
- Brooks, Rodney, „A Robust Layered Control System for a Mobile Robot“, in: *IEEE Journal of Robotics and Automation* 2, 1 (1986), S. 14-23.
- Ders., *Menschmaschinen. Wie uns die Zukunftstechnologien erschaffen*, Frankfurt/M., New York, 2002.
- Bublitz, Hannelore, *Diskurs*, Bielefeld, 2003.
- Christaller, Thomas, *Robotik: Perspektiven für menschliches Handeln in der zukünftigen Gesellschaft*, Berlin (u. a.), 2001.
- Dautenhahn, Kerstin, „Getting to Know Each Other: Artificial Social Intelligence for Autonomous Robots“, in: *Robotics and Autonomous Systems* 16 (1995), S. 333-356.
- Deleuze, Gilles, „Postskriptum über die Kontrollgesellschaften“, in: ders. (Hg.), *Unterhandlungen. 1972-1990*, Frankfurt/M., 1993, S. 254-260. [Frz. OA erschienen in *L'autre journal* 1 (1990) unter dem Titel „Post-scriptum sur les sociétés de contrôle“.]
- Dillon, Michael, „Underwriting Security“, in: *Security Dialogue* 39, 2-3 (2008), S. 309-332.

⁴⁶ Pickering (2002), *Cybernetics and the Mangle*; John Law/John Urry, „Enacting the Social“, auf: Department of Sociology and Centre for Science Studies, online unter: <http://www.comp.lancs.ac.uk/sociology/papers/Law-Urry-Enacting-the-Social.pdf>, zuletzt aufgerufen am 01.07.2008.

⁴⁷ Ulrich Bröckling, „Unternehmer“, in: ders./Susanne Krasmann/Thomas Lemke (Hg.), *Glossar der Gegenwart*, Frankfurt/M., 2004.

- Dillon, Michael/Lobo-Guerrero, Luis, „Biopolitics of Security in the 21st Century: An Introduction“, in: *Review of International Studies* 34 (2008), S. 265-292.
- Emmeche, Claus, *Das lebende Spiel. Wie die Natur Formen erzeugt*, Reinbek, 1994. [Dän. OA erschienen 1991 in Kopenhagen unter dem Titel *Der levende Spil: Biologisk form og kunstigt liv.*]
- Feeley, Malcolm M./Simon, Jonathan, „The New Penology: Notes on the Emerging Strategy of Corrections and its Implications“, in: *Criminology* 30 (1992), S. 449-474.
- Franklin, Sarah, „Life Itself. Global Nature and the Genetic Imaginary“, in: dies./Celia Lury/Jackie Stacey (Hg.), *Global Nature, Global Culture*, London (u. a.), 2000, S. 188-227.
- Goede, Marieke de, „Beyond Risk. Premediation and the Post-9/11 Security Imagination“, in: *Security Dialogue* 39, 2-3 (2008), S. 155-167.
- Haraway, Donna J., *Modest_Witness@Second_Millennium. FemaleMan@_Meets_Onco-Mouse™. Feminism and Technoscience*, New York, London, 1997.
- Hardt, Michael/Negri, Antonio, *Empire. Die neue Weltordnung*, Frankfurt/M., New York, 2002. [Amer. OA erschienen 2000 in Cambridge, MA, unter dem Titel *Empire.*]
- Hayles, N. Katherine, *How We Became Posthuman. Virtual Bodies in Cybernetics, Literature, and Informatics*, Chicago, ILL, 1999.
- Dies., „Computing the Human“, in: Jutta Weber/Corinna Bath (Hg.), *Turbulente Körper, soziale Maschinen. Feministische Studien zur Technowissenschaftskultur*, Opladen, 2003, S. 99-118.
- Holland, John H., „Genetic Algorithms Computer Programs That ‚Evolve‘ in Ways That Resemble Natural Selection Can Solve Complex Problems Even Their Creators Do Not Fully Understand“, in: *Scientific American* 267 (1992), S. 66-72.
- Kaplan, Frederic/Oudeyer, Pierre-Yves, „Maximizing Learning Progress: an Internal Reward System for Development“, in: Fumiya Iida/Rolf Pfeifer/Luc Steels/Yasuo Kuniyoshi (Hg.), *Embodied Artificial Intelligence*, Berlin (u. a.), 2004, S. 259-270.
- Lafontaine, Céline, „The Cybernetic Matrix of French Theory“, in: *Theory, Culture and Society* 24, 5 (2007), S. 27-46.
- Langton, Christopher G., „Artificial Life“, in: Margaret A. Boden (Hg.), *The Philosophy of Artificial Life*, New York, 1996, S. 39-94.
- Law, John/Urry, John, „Enacting the Social“, auf: Department of Sociology and Centre for Science Studies, online unter: <http://www.comp.lancs.ac.uk/sociology/papers/Law-Urry-Enacting-the-Social.pdf>, zuletzt aufgerufen am 01.07.2008.
- Levy, Steven, *Künstliches Leben aus dem Computer*, München, 1996. [Engl. OA erschienen 1993 in London unter dem Titel *Artificial Life. The Quest for a New Creation.*]
- Nordmann, Alfred, „Was ist TechnoWissenschaft – Zum Wandel der Wissenschaftskultur am Beispiel von Nanoforschung und Bionik“, in: Torsten Rossmann/Cameron Tropea (Hg.), *Bionik – Neue Forschungsergebnisse aus Natur-, Ingenieur- und Geisteswissenschaften*, Berlin, 2004, S. 209-218.
- Pfeifer, Rolf/Scheier, Christian, *Understanding Intelligence*, Cambridge, MA, 1999.
- Pickering, Andrew, „Cybernetics and the Mangle: Ashby, Beer and Pask“, *Social Studies of Science* 32, 3 (2002), S. 413-437.
- Rose, Nikolas, „The Politics of Life Itself“, in: *Theory, Culture and Society* 18 (2001), S. 1-30.
- Ders., *Politics of Life Itself: Biomedicine, Power and Subjectivity in the Twenty-First Century*, Princeton, NJ, 2007.
- Scheuermann, Klaus, „Menschliche und technische ‚Agency‘ – Soziologische Einschätzungen der Möglichkeiten und Grenzen künstlicher Intelligenz im Bereich der Multiagentensysteme. Technical University – Technology Studies Working Papers,

- TUTS-WP-2-2000“, online unter: http://www.tu-berlin.de/~soziologie/Tuts/Wp/TU_TS_WP_2_2000.pdf, zuletzt aufgerufen am 01.09.2003.
- Steels, Luc, *The Talking Heads Experiment. 1. Words and Meanings*, Antwerpen, 1999.
- Suchman, Lucy, „Human/Machine Reconsidered“, online unter: <http://www.comp.lan.cs.ac.uk/sociology/papers/Suchman-Human-Machine-Reconsidered.pdf>, zuletzt aufgerufen am 01.02.2004.
- Weber, Jutta, *Umkämpfte Bedeutungen. Naturkonzepte im Zeitalter der Technoscience*, Frankfurt/M., New York, 2003. [Zuerst veröffentlicht in der Elib Bremen unter dem Titel *Umkämpfte Bedeutungen. Natur im Zeitalter der Technoscience*, online unter: http://elib.suub.uni-bremen.de/publications/dissertations/E-Diss228_webersec.pdf.]
- Dies., „Human-Robot Interaction“, in: Sigrid Kelsey/Kirk St. Amant (Hg.), *Handbook of Research on Computer-Mediated Communication*, Hershey, PA, 2008, S. 855-863.
- Dies., „Making Worlds. Epistemological, Ontological and Political Dimensions of Technoscience“, in: *Poiesis and Praxis. International Journal of Ethics of Science and Technology Assessment* 7, 1 (2010), S. 17-36.
- Dies., „Black-Boxing Organisms, Exploiting the Unpredictable: Control Paradigms in Human–Machine Translations“, in: Martin Carrier/Alfred Nordmann (Hg.), *Science in the Context of Application*, Boston, MA, 2011, S. 409-429.
- Wegener, Peter, „Why Interaction is More Powerful Than Algorithms“, in: *Communications of the ACM* 40, 5 (1997), S. 80-91.
- Winkler, Hartmut, *Docuverse – Zur Medientheorie der Computer*, München, 1997.

MARTINA LEEKER

AUTOMATISMEN IM TANZ. VOM AGENTEN-ZÜCHTEN

Überblick

Auf den ersten Blick würde man nicht unbedingt auf die Idee kommen, Automatismen und die Entfesselung von Kreativität in einen direkten Zusammenhang zu bringen. Genau diese Verquickung aber unternimmt der zeitgenössische Tanz. Markantes Beispiel ist der Choreograf Wayne McGregor¹. Er kreiert mithilfe unbewusster, automatischer Arbeitsweisen sowie unterstützt von Choreografieprogrammen und einem automatischen Choreografieassistenten ungewöhnliche und neuartige Tanzstücke. In seinem jüngsten Projekt *Dance and Cognition*² versucht McGregor nun zum einen, mithilfe der Kognitionswissenschaften die neuronalen, da sie unbewusst geschehen, automatischen Vorgänge beim Tanzen und Choreografieren zu verstehen. Ziel ist es, sie noch präziser einzusetzen. Zum anderen soll ein automatischer Choreografieassistent ihn mit eigentätigen, in diesem Sinne intelligenten Vorschlägen beim Erfinden neuer Bewegungsweisen unterstützen. Er soll dazu Inspirationen zum Lösen von Aufgabenstellungen bereitstellen, indem er z. B. deren Übersetzungen in Architekturen, Bilder, Grafiken oder Texte anzeigt.

Dieses Projekt legt nahe, dass Tanz, Automatismen, Automaten sowie die Erkundung künstlicher, automatischer Intelligenz zu der sie begründenden Kognitionswissenschaft eine große Affinität haben. Woher kommt sie und was sagt das gemeinsame Interesse an Automatismen über diese, über Tanz sowie über Kognitionswissenschaft aus? Fünf Thesen werden zu diesen Fragen ausgeführt. Die Konzeption von Tanz und Kognitionswissenschaft in *Dance and Cognition* beruht (1) auf einer Modifizierung der Automatentheorie symbolverarbeitender Systeme (Newell und Simon) durch das Modell einer über unterschiedliche Agenten und Umwelt *verteilten Kognition* (David Kirsh).³ Das heißt, die Lust an Automatismen beruht auf einer Maschinentheorie aus der Kybernetik, in der Mensch vor allem als Datengeber und Datenverarbeiter

¹ Vgl. zu Wayne McGregor: http://www.randomdance.org/wayne_mcgregor, zur von ihm geleiteten *Random Dance Company*: <http://www.randomdance.org/home>, zuletzt aufgerufen am 07.10.2010.

² Vgl. die Projekt-Site: <http://www.choreocog.net/index.html> sowie auf der Site von Random Dance Company: http://www.randomdance.org/r_research, zuletzt aufgerufen am 07.10.2010.

³ Ähnlichkeiten zwischen den Agenten der Akteur-Netzwerk-Theorie (ANT) (vgl. Bruno Latour, *Eine neue Soziologie für eine neue Gesellschaft. Einführung in die Akteur-Netzwerk-Theorie*, Frankfurt/M., 2007) und denen des Konzeptes der „verteilten Kognition“ werden nahegelegt. Es wäre vertieft zu untersuchen, ob sich eine Genese der ANT in der Kognitionswissenschaft sowie der Geschichte der Modellierung bestätigen würde.

vorkommt. Symbolverarbeitende Systeme sind zudem Grundlage computergestützter Modellierung (Modeling und Simulation).⁴ Somit gerät der Tanz mit Automatismen in eine Geschichte, in der sich die Folgerichtigkeit der Berechnungen in einem operativ geschlossenen System gegenüber Wirklichkeit zu behaupten sucht. Das Besondere an dieser Zusammenkunft von Agententheorie in der Kognitionswissenschaft und der Programmierung von Automaten (Automatentheorie, Choreografieassistent) in McGregors Projekt ist nun (2), dass mit ihm eine entscheidende historische Zäsur markiert wird. Während in der Automatentheorie Modellierung und Simulation nur im Computer realisiert wurde und wird, wird sie in der Agententheorie verteilter Kognition in actu, gleichsam am lebendigen Leib der involvierten Menschen, an den Dingen und technischen Agenten vollzogen. Programmieren fällt also aus bzw. findet als Züchten von Agenten verteilter Kognition statt. Im Zuge dieser „Programmierung“ werden Automatismen als fleischliches Modeling substantzialisiert, denn Modeling wird zum Status quo von Wirklichkeit und Existenz erhoben. Tanz und Kognitionswissenschaft teilen (3) eine Faszination für Automatismen als Garanten von Emergenz, Werden, Transformation. Mit ihnen sollen machtvolle Dichotomien wie die von Körper und Geist oder von Subjekt und Objekt sowie unveränderliche Ordnungen überwunden werden. Mit dieser Auslegung werden die Botschaften und Wirkungen der Automatismen sowie der Agenten-Züchtung nobilitiert. Denn ihnen wird zugestanden, tradierte und beschränkende Vorstellungen von Intentionalität und Identität aufzulösen.⁵ An deren Stelle wird eine komplexere Existenz der Transformation und der Emergenz gesetzt, die durch Kaskaden von Übersetzungen zwischen Agenten sowie in Verarbeitungsschichten symbolischer Systeme (Modeling) entstehen soll. Schließlich wird (4) in der Begegnung von Tanz und Kognitionswissenschaft deutlich, dass Tanz nicht Opfer von Automaten und Automatismen ist, sondern vielmehr selbst als *formaler* Automatismus entworfen und genutzt wurde (Noa Eshkol). Als solcher kann er dann sogar zur Vorlage von automatischen Animationen, also programmiertechnisch eingesetzt werden.⁶ So zeigt sich an dieser Rekonstruktion des wissens- und technikge-

⁴ Modellierung ist der deutsche Begriff für Modeling. Modeling ist die Voraussetzung für Simulation, denn eine Simulation ist ein im Computer implementiertes Modeling, d. h. seine Dynamisierung in Laufzeiten.

⁵ Es geht dabei nicht darum, „Subjekt“, „Mensch“, „Technik“ als substanzialistische oder transzendente Entitäten anzunehmen und, wo sie transfiguriert würden, dies zu bedauern und eine Rehabilitierung einzufordern. Hinter die technisch-diskursive Konstruiertheit von Mensch ist nicht zurückzugehen; zudem sind anthropomorphe Konzepte von *Geist* und *Kreativität* gerade im Kontext einer komplexen Kognitionswissenschaft (in der auch Maschinen Geist zugestanden und die Kognition des Menschen als Netzwerk, auch mit der technisch-kulturellen Umwelt gesehen wird), der Medienwissenschaft sowie der Kulturtechnikforschung (nach der „Mensch“ sich in medialen Umwelten sowie im Umgang mit Kulturtechniken konstituiert) obsolet. Es sind aber sehr wohl die Bedingungen und Konsequenzen von Konstrukten zu erkunden, vor allem deshalb, weil sie performativ sind, Wirklichkeiten erzeugen.

⁶ Vgl. hierzu die Ausführungen zu Noa Eshkol am Ende des Textes.

schichtlichen Zusammenwirkens von Tanz, Kognitionswissenschaft und künstlich intelligenten Automaten, dass es nur bedingt haltbar wäre, Körper oder Subjektivität zur Quelle von Tanz zu erheben oder Tanz als Rettung vor Automatismen und Automatisierungen zu glorifizieren. Vielmehr sind ja gerade Automatismen Stifter eines neuen Tanzes sowie eines besseren Seins in Transformation.

Es wird mithin am Zusammenspiel von Tanz und Automatismen deutlich, dass Automatismen mit dem Tanz eine positive Bewertung erfahren. Denn in der Begegnung sollen angeblich die Lasten einer rationalistischen Existenz unterlaufen werden, indem tanzend endlich möglichst viele Potenziale des Menschen ausschöpfende Agentensysteme gezüchtet werden. Übersehen wird bei diesem euphorischen Entwurf einer künstlichen Existenz und der Faszination an ihr allerdings, dass sie (5) eine technische Lage verdecken. Technische Verrechnungen genügen sich nämlich selbst und menschliche Subjekte werden vor allem als Käufer oder logistische Größen erkannt. Die Befreiung des Menschen von Subjektivität und Identität durch Automatismen hilft also vor allem einem von Menschen nicht mehr gestörten Funktionieren der Automatismen.

Wayne McGregors automatische Bewegungserfindung

McGregors choreografische Arbeitsweisen konstituieren sich aus dem Umgang mit Automatismen in Form von unbewussten Verhaltensweisen sowie der Inspiration an grafischen Computerprogrammen. Beides soll die Erfindung von neuen Bewegungsformen ermöglichen. Es werden Bewegungen gesucht, die so noch nicht gesehen wurden und sich einer fixen Form immer wieder entziehen. Dies zu erreichen, werden alltägliche oder in der Tanzpraxis habitualisierte Bewegungs- und Handlungsweisen mithilfe von Aufgaben durchbrochen, die zu komplex sind, als dass sie mit gewohnten oder bewusst gesteuerten Verhaltensweisen gelöst werden könnten, und die deshalb Bewegungserfindungen geradezu provozieren. So zeichnet sich McGregors Arbeitsweise einerseits dadurch aus, dass er Aufgabenstellungen schichtet; wenn z. B. eine fließende Bewegung ausgeführt werden soll, in der sich bestimmte Körperteile in unterschiedliche Richtungen bewegen, wobei zugleich ein imaginärer Raum mit den Bewegungen auszufüllen ist. Ein anderes Mittel, um Bewegungserfindung zu inspirieren, sind Übersetzungen unterschiedlicher symbolischer Systeme, z. B. wie eine Architektur, ein Text oder ein auf ein Gebäude projizierter Text in Bewegung umgesetzt werden können. Probate Methode ist die Lösung der Aufgabenstellung durch Improvisationen, da diese sich im Gegensatz zur Ausführung einer choreografierten, mithin festgelegten Bewegungsfolge, als Entdeckung von Bewegung im Moment ihrer Ausführung

vollzieht.⁷ Integraler Bestandteil der Bewegungserfindung ist bei McGregor deren Optimierung durch technische Automatismen. Zunächst wurden Animationsprogramme involviert, in Zukunft soll ein intelligenter technischer Choreografieagent genutzt werden. Der Einsatz technischer Automatismen diene ihm als Inspiration⁸, so McGregor:

[I]ch finde es uninteressant, virtuell Bewegung zu generieren und dann in die Realität zu übersetzen. Anders als für Merce Cunningham, der mit der Software *Life Forms*⁹ tatsächlich neue Bewegungen erfand, ist der Computer für mich eher eine Inspirationsquelle und verändert die Art, wie ich mit meinen Tänzern spreche. [...] Interessant an *Poser*¹⁰ war, dass da ein Kopf vorkam, der sich um 360 Grad drehen kann, ein Arm, der sich fast endlos ausstreckt. Ich nutze den Computer, um alles Mögliche auszuprobieren.¹¹

Ergebnis sind Bewegungserfindungen, die aufgrund ihrer Fremdheit und Künstlichkeit mit Begriffen aus dem Bereich des technisch Automatischen beschreibbar werden, so etwa die Tanzkritikerin Evelyn Finger:

Die Schrittfolgen [...] sind eigentlich komplizierte Ganzkörperperformeln. Um sie auf einen Blick zu erfassen, müsste man schon Gauß sein: diese wellenartigen und gleichzeitig spiralförmigen Bewegungen des Torsos, die blitzschnelle Bearbeitung auf halber Spitze, dazu weit ausgreifende Sinuskurven der Arme mit scharf aufgestellten Händen, und schließlich der ruckartig kreisende Kopf. McGregor tanzt wie ein seltsamer Robotervogel oder wie ein noch nicht ganz ausgereifter Android. Dieses Menschmaschinenartige, diese Mischung aus Kreativlichkeit und Künstlichkeit ist das Markenzeichen des intelligentesten unter den jungen Choreografen.¹²

⁷ Vgl. Friederike Lampert, *Tanzimprovisation. Geschichte – Theorie – Verfahren – Vermittlung*, Bielefeld, 2007 sowie Eva Schwerdt, „Tanz als spontane Interaktion. Zur Entstehung der Bewegung in Gruppenimprovisationen von ZOO/Thomas Hauert“, in: Reinhold Görling/Timo Skrandies/Stephan Trinkaus (Hg.), *Geste. Bewegungen zwischen Film und Tanz*, Bielefeld, 2009, S. 187-198.

⁸ Vgl. zur Arbeit mit Technologie von Wayne McGregor Martina Leeker, „Choreographie, Telematik, Animation. Wayne McGregor“, in: dies./Söke Dinkla (Hg.), *Tanz und Technologie. Auf dem Weg zu medialen Inszenierungen*, Berlin, 2002, S. 306-367.

⁹ Anmerkung der Autorin: *Life Forms* ist eine Animations- und Choreografiesoftware, die Ende der 1980er Jahre u. a. von Tecla Schiphorst an der Simon Fraser University in Vancouver, Kanada, entwickelt wurde. Vgl. Kerstin Evert, *Dance Lab. Zeitgenössischer Tanz und neue Technologien*, Würzburg, 2003, S. 59-74. Vgl. zum Programm: <http://www.credo-interactive.com/index.html>, zuletzt aufgerufen am 07.10.2010.

¹⁰ Anmerkung der Autorin: Mit *Poser* können 3-D-Animationen von Körpern und Gegenständen sowie physikalische Simulationen erzeugt werden. Vgl. <http://www.larryweinberg.com/gallery2/main.php>, zuletzt aufgerufen am 07.10.2010.

¹¹ Evelyn Finger, „Erneuerer vom Dienst. Der britische Choreograf Wayne McGregor über Mensch-Maschinen, künstliche Intelligenz und das Ineinander von Verstand und Gefühl. Ein Gespräch“, in: *Zeit online* vom 21.04.2008, online unter: <http://www.zeit.de/online/2008/17/interview-mcgregor>, zuletzt aufgerufen am 07.10. 2010.

¹² Evelyn Finger, „Das Gehirn tanzt. Wayne McGregor, britischer Star des intelligenten Tanzens, kommt mit ‚Entity‘ nach Wolfsburg“, in: *Zeit online* vom 21.04.2008, online unter: <http://www.zeit.de/2008/17/Wayne-McGregor>, zuletzt aufgerufen am 07.10. 2010.

Bisher arbeitete Wayne McGregor intuitiv mit komplexen Bewegungsaufgaben und deren Kombination. Seit 2002 versucht er in seinem Projekt *Dance and Cognition* der Erzeugung von Kreativität mithilfe von technischen Medien sowie einer Analyse der kognitiven Vorgänge beim Choreografieren auf den Grund zu gehen. McGregor formuliert sehr pointiert das Ziel dieser Recherche:

Menschenzüchtung fasziniert mich auf eine sehr praktische Weise: Für Microsoft haben wir in Cambridge mit einer sogenannten Sense-Cam experimentiert, einer Kamera, die im Minutentakt wahllos Bilder aufnimmt, während man sie am Körper trägt. Wenn man das hinterher in Hochgeschwindigkeit abspult, kann man körperliche Erinnerungen reloaden, sozusagen den Tänzer mental trainieren. Ein solches System wäre großartig für unsere Studioarbeit, denn es ist unglaublich, wie viel man während eines Trainingstages vergisst.¹³

Die kognitionswissenschaftliche Analyse – Tanz als „Distributed Cognition“

Wie die von McGregor angestrebte automatische „Menschenzüchtung“ dann tatsächlich in der kognitionswissenschaftlichen Analyse des Choreografierens umgesetzt wird, zeigen die Untersuchungen von David Kirsh¹⁴, Kognitions- wissenschaftler an der University of California San Diego (UCSD), Department of Cognitive Science, Interactive Cognition Lab¹⁵ (ICL). Er beobachtete 2009 in einer umfänglichen Studie, wie McGregor mit den Tänzern¹⁶ seiner *Random Dance Company* eine Choreografie erarbeitet.¹⁷ Dabei wurden allerdings nicht etwa interne Vorgänge wie die Verarbeitung des Tanzens im Gehirn vermessen. Tanz und Choreografieren interessieren Kirsh vielmehr als *Distributed Cognition*. Am Tanz sei zu untersuchen: „How the cognitive process of creating the dance is distributed over the minds and bodies of the choreographer and the dancers.“¹⁸

Weil Tanz als verteilte Kognition analysiert wird, rücken die Zusammenarbeit und Interaktion der Tänzer sowie zwischen Tänzern und Choreograf beim Lösen eines Problems, nämlich der Kreation neuer Bewegungen von hoher Qualität, in den Fokus. Wie Qualität und Neuheit einer Bewegungsfolge aussehen, wird nicht definiert und folglich nicht untersucht. Es werden vielmehr

¹³ Finger (2008), Erneuerer vom Dienst.

¹⁴ Site von David Kirsh: <http://adrenaline.ucsd.edu/kirsh/index.html>, zuletzt aufgerufen am 07.10.2010.

¹⁵ Vgl. zum Lab: <http://adrenaline.ucsd.edu/external/index.html>, zuletzt aufgerufen am 07.10.2010.

¹⁶ Es wird auf eine Unterscheidung des Genus verzichtet. Es sind selbstverständlich im Folgenden Frauen und Männer gemeint.

¹⁷ Vgl. zur Untersuchung: David Kirsh/Dafne Muntanyola/R. Joanne Jao/Amy Lew/Matt Sugihara, „Choreographic Methods for Creating Novel, High Quality Dance“, 2009, unter: <http://www.scribd.com/doc/40356324/Choreographic-Methods-for-Creating-Novel-High-Quality-Dance>, zuletzt aufgerufen am 07.10.2010.

¹⁸ Siehe <http://idp.ucsd.edu/index.php?cat=faculty>, zuletzt aufgerufen am 07.10.2010.

die Bedingungen festgelegt, unter denen Neuheit entstehen könnte, und die Anwendung der entsprechenden Arbeitsweisen wird dann mit dem Erreichen des Ziels gleichgesetzt. Demnach korrespondiert die Qualität der Ergebnisse mit der Anzahl der Tänzer, die an der Bewegungserfindung beteiligt sind. Je mehr Köpfe und Körper an der Kreation beteiligt sind, desto höher sei die Neuheit der entstehenden Bewegung, da der Einzelne nicht mehr auf seine Gewohnheiten zurückgreifen könne und Problemlösungen der Vielzahl von Agierenden entstammen müssten. Hintergrund dieser Überlegungen ist Kirshs Modell von Kognition, das aus der symboltheoretischen Kognitionswissenschaft und Automatentheorie hervorgeht.¹⁹ Demnach würden in der Externalisierung und Verteilung von Kognition der für die mentalen Berechnungen benötigte Speicherplatz, die Komplexität der Aufgabe sowie der Zeitaufwand reduziert, wodurch die Problemlösung optimiert werden könnte. Drei Arbeitsweisen wurden mithilfe dieser Perspektivierung und einem großen Aufgebot an Kameras identifiziert, die die Tänzer bei jeder kleinsten Bewegung und Interaktion aufzeichneten. Die Arbeitsweisen wurden auf ihr Verhältnis von Verteiltheit und Problemlösung, mithin die eigentliche Kreation, hin ausgewertet: (1) *Showing*, Vormachen, (2) *Making on*, d. h. der Choreograf vollzieht die Bewegungen der Tänzer mit seinem eigenen Körper nach und zeigt sie ihnen an ihren Körpern und (3) *Tasking*, Aufgabenstellen (s. Abb. 1 und 2).

Nach Kirsh wurde beim *Tasking*, gefolgt vom *Making on* die Kognition durch Interaktion und Kommunikation am stärksten auf die Teilnehmer verteilt. Entsprechend entstehen dabei am meisten neue Bewegungen.²⁰

Die verteilte Kognition manifestiert sich für Kirsh z. B. im auf verschiedene Tänzer verteilten Memorieren von Bewegung. Eine andere Weise, die vor allem beim *Making on* auftauche, sah Kirsh in der Fähigkeit von McGregor, die nicht ganz exakten Ausführungen der Tänzer wiederum für weitere Bewegungserfindungen zu nutzen (s. Abb. 3).

In der kognitionswissenschaftlichen Untersuchung werden Bewegungsanalyse, Choreografieren und Kreativität derart als Automatismen verteilter Kognition entworfen. Mit Kirshs kognitionswissenschaftlichem Blick mutieren

¹⁹ Symboltheoretische Kognitionswissenschaft und Automatentheorie gehen von der Annahme aus, dass Intelligenz gegeben ist, wenn Symbole physikalisch realisiert und im Hinblick auf eine Problemstellung manipuliert werden. Dies würde sowohl in menschlicher Kognition als auch in Automaten geschehen. Also kann ein Automat menschliche Intelligenz abbilden und zu Forschungszwecken modellieren. Dass Intelligenz allein über zentrale symbolische Repräsentationen zu beschreiben und zu programmieren sei, wurde immer wieder angefochten. So z. B. seit den 1980er Jahren mit der Annahme, dass Intelligenz dezentral organisiert ist und sie vor allem einen Körper brauche. Vgl. auch im Folgenden die Ausführungen zu Newell und Simon.

²⁰ Zugleich barg diese Arbeitsweise nach Kirsh allerdings auch das größte Risiko des Scheiterns, nämlich dass die Qualität der Bewegungen zu niedrig ist, weil Irritationen durch Missverständnisse die Arbeit stören. Neuheit und Qualität entstehen laut Kirsh deshalb erst aus einer Kombination der drei Arbeitsweisen, die auch so pragmatischen Vorgaben wie Produktionszeit und Leistungsvermögen von Tänzern und Choreografen Rechnung zu tragen weiß.



1 – Wayne McGregor nach David Kirsh: Making on

Bewegungsforschung und Tanz so zur Optimierung von über Agenten verteilter Kognition. Es geht also nicht um Menschenzüchtung durch Bewegungsop-
timierung, wie McGregor unterstellte und wie es die Bewegungsforschung²¹

²¹ Vgl. einführend am Beispiel von Frank Bunker Gilbreth: Claus Pias, „Wie die Arbeit zum Spiel wird. Zur informatischen Verwindung des thermodynamischen Pessimismus“, in: Ulrich Bröckling/Eva Horn (Hg.), *Anthropologie der Arbeit*, Tübingen, 2002, S. 209-230; Hans-Christian von Herrmann, *Das Archiv der Bühne. Eine Archäologie des Theaters und seiner Wissenschaft*,

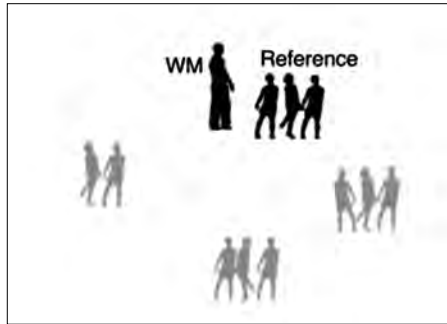


2 – Wayne McGregor nach David Kirsh: Tasking

bisher avisierte, sondern um „Agenten-Züchtung“, wenn man es mit dem Vokabular des Choreografen zuspitzen will. In dieser werden kognitive Prozesse auf Gehirne, Körper und dinglich-technische Umwelt gleichermaßen verteilt. Durch ihre Externalisierung auf die Manipulation von Dingen und Personen

München, 2005 und Peter Berz/Hans-Christian von Herrmann/Claude E. Shannon, „Eine Maschine, die Labyrinth löst“, 1999, online unter: http://mikro-berlin.org/Events/19991006/berz_herrmann.html, zuletzt aufgerufen am 07.10.2010.

wird Kognition nämlich organisiert und optimiert. Tanzen wird zum Paradigma einer Erzeugung von Agentensystemen in der Herstellung einer kognitivistisch optimierten Umwelt.



3 – Wayne McGregor nach David Kirsh:
Verteilte Memorisierung einer Bewegung

Genese der kognitionswissenschaftlichen Untersuchung des Tanzes. Modellierungskaskaden als „Natur“ von *agency*

Mit Kirshs Theorie der verteilten Kognition werden offensichtlich Entwürfe von „Mensch“, „Geist/Kreativität“ und „Technik“ neu gefasst. Es soll nun schrittweise der Gedanke entfaltet werden, dass die Verbindung von Automatismen und Tanz deshalb so euphorisch praktiziert und beschrieben wird, weil sie „den Menschen“ als Agent in einem technosozialen System rettet. Zudem werden Denken und Tun ein Halt und eine Perspektive geboten, sobald diese als komplexe Ketten selbstbezoglicher Modellierungen konzeptualisiert werden. Wie dies zustande kommt, erklärt sich aus der Rekonstruktion der Wissens- und Technikgeschichte der Kognitionswissenschaft als Modellierung und Simulation dynamischer Prozesse und deren epistemologischer Botschaft.

Kirsh verortet seine Arbeit im kognitivistischen Symbolismus, den Allen Newell und Herbert A. Simon in den 1950er Jahren begründeten. Sie entwarfen Kognition am Vorbild des Computers als Manipulation von Symbolen.²²

²² In der Kognitionswissenschaft lassen sich als grundlegend verschiedene und miteinander konkurrierende Ansätze *Symbolismus* und *Konnektionismus* unterscheiden. Ihre Differenz liegt in der Frage, ob Kognition eine interne Verarbeitung symbolischer Repräsentationen oder eine subsymbolische Kombination kleiner operativer Einheiten sei. Aus den beiden Ansätzen folgen unterschiedliche Lösungen für die Gestaltung von künstlichen intelligenten Automaten. Mit dem Symbolismus werden Maschinen denkbar, die nach algorithmischen Vorgaben Symbole verrechnen. Der Konnektionismus privilegiert Vernetzung und damit die Verteilung von Kognition, womit Embodiment und „Situating Cognition“ in den Vordergrund treten, ein Ansatz der heute dominiert. Vgl. einführend Manuela Lenzen, *Natürliche und künstliche Intelligenz. Einführung in die Kognitionswissenschaft*, Frankfurt/M., 2002.

Mensch und Maschine agieren für Newell und Simon auf Augenhöhe, weil für sie ein *Physical Symbol System* über Intelligenz verfügt, wenn in symbolischen Operationen nach vorgegebenen Regeln und mit Speicher und Kontroll-einheiten versehene Probleme/Aufgabenstellungen gelöst werden. Diese Generalhypothese nachzuweisen, führten Newell und Simon Experimente mit Problemlösungsautomaten²³ durch. Diese operieren auf der Grundlage von Modellierungen, der Zerlegung der Problemlösung in hinreichend²⁴ logische Schritte, und simulieren so Kognition in diesen Computerarchitekturen.²⁵ Man entwickelte also Modelle und computergestützte Simulationen kognitiver Systeme auf Basis der Annahme, dass kognitive Prozesse in operative, regelgesteuerte und selbstorganisierte Schritte der Problemlösung zerlegt werden können. Anschließend wird die menschliche Kognition mit dem Modell gleichgesetzt. Vor diesem Hintergrund werden zwei Dinge verständlich. Kirshs Analyse von Tanz als „Problemlösung“ ist keine Innovation, sondern sie entspricht genau der Filterung, die ihm durch seinen wissenschaftsgeschichtlichen Hintergrund möglich ist. Es wird zudem deutlich, dass Kirshs Agenten in einer symbolistischen Modellierungstheorie gründen, nämlich dem Paradigma einer Konvergenz der Agenten im symbolischen Operieren, mit dem deren Verbindung erst möglich wird. Das heißt, Kirsh setzt traditionell menschliche und technische Kognition gleich.

Kirsh erweitert allerdings, wie schon an der Analyse der *Distributed Cognition* im Tanz gesehen, die Vorstellungswelt zur Modellierung kognitiver Prozesse von Newell und Simon. Er nimmt zugleich eine Rekonstruktion von „Mensch“ und „Technik“ vor, ohne dabei allerdings die Konvergenz von menschlicher und technischer Kognition im symbolischen Operieren in Zwei-

²³ Herbert A. Simon und Allen Newell bauten *Logic Theorist* (1957) und *General Problem Solver* (1959). Vgl. einführend Allen Newell/Herbert A. Simon, *Human Problem Solving*, Englewood Cliffs, NJ, 1972.

²⁴ In der von Newell und Simon 1976 formulierten *Physical Symbol Systems Hypothesis* (PSSH) gilt: „Ein PSS hat die notwendigen und hinreichenden Mittel für allgemeine intelligente Handlungen. Mit ‚notwendig‘ meinen wir, daß irgendein System, das allgemeine Intelligenz zeigt, sich in der Analyse als ein physikalisches Symbolsystem herausstellen wird. Mit ‚hinreichend‘ meinen wir, daß irgendein physikalisches Symbolsystem hinreichender Größe weiter organisiert werden kann, so daß es allgemeine Intelligenz zeigt.“ Zitiert n. Lenzen (2002), *Natürliche und künstliche Intelligenz*, S. 33 f. Die Bedeutung der Begriffe „notwendig“ und „hinreichend“ erklärt sich aus der Aussagelogik. Um zur Wahl gehen zu können, ist es notwendig, 18 Jahre alt zu sein. Dies ist aber nicht hinreichend, es bedarf z. B. auch der deutschen Staatsbürgerschaft. Diese Verhältnisse können formalisiert und programmtechnisch implementiert werden für problemlösendes Verhalten. Dieses konstituiert sich bei Newell und Simon als Set von Verhaltensmöglichkeiten, die im Abgleich von Ist-Soll-Werten geprüft werden. Vgl. einführend Christian Nimtz, „Das Chinesische Zimmer“, 2010, online unter: http://www.philosophie.phil.uni-erlangen.de/lehrstuehle/lehrstuhlIII/nimtz/publications/Nimtz_2010_D_ChinesischesZimmer.pdf, zuletzt aufgerufen am 24.01.2011.

²⁵ Vgl. einführend Dietrich Dömer/Ute Schmid, „Modellierung psychischer Prozesse“, o.J., online unter: http://www.uni-bamberg.de/fileadmin/ba2dp4/PDF/Modellierung_psychischer_Prozess.pdf, zuletzt aufgerufen am 07.10.2010.

fel zu ziehen.²⁶ Kirsh dehnt vielmehr – im Gegensatz zu Newell und Simon – die Denkfigur der Konvergenz als Prozess der Informationsverarbeitung in verteilter Kognition auf die Umwelt aus.²⁷ Es geht ihm um einen erweiterten Geist, ein kognitives System, in dem Raum, Körper, Gehirn und Artefakte zusammenspielen. Die Umwelt des Agierenden wird so zu einer veräußerten Kognition, die er sich in epistemischen Handlungen²⁸ zunutze macht. Aussagekräftiges Beispiel für diese Kognition ist der sinnreiche Trick: „Thoughtfully place one’s keys in front of the door or in one’s shoes to save relying on prospective memory alone.“²⁹ Technische Automaten wären direkt in das Netzwerk der verteilten Kognition integriert, statt mit der Aufgabe betraut Denken zu simulieren. Denn, so Kirsh: „People interact with artifacts, technologies, surfaces and other people in ways, that overwhelm our current formalism.“³⁰ Diese Ausdehnung des Geistes gelingt allerdings nur mithilfe einer Modifikation dessen, was als „Dinge“ und in Verbindung damit als „Mensch“ gilt. Die zur kognitiven Unterstützung geeigneten Dinge können im Modell von Kirsh nicht länger tumbe Objekte sein, sollen sie verteilter Kognition zur Verfügung stehen. Kirsh konzeptualisiert sie vielmehr als Ermöglicher des Denkens. „We externalize thought and intention to harness external sources of cognitive power.“³¹ Kirsh weiter:

Let us say that two entities are closely coupled if they reciprocally interact: changes in one cause changes in the other, and the process goes back and forth in such a way that we cannot explain the trajectory of the one without looking at the state trajectory of the other. When a person writes on paper, the two form a reciprocal system. The person causes paper changes, paper changes partially cause person changes. This reciprocal interaction allows the person to find ex-

²⁶ Dass Kirsh mit dem Konzept der verteilten Kognition die symbolische Kognitionswissenschaft nur modifiziert aber nicht verlässt, zeigt sich in seiner Ablehnung des Embodiment. So wendet er sich Anfang der 1990er Jahre in einer Auseinandersetzung mit den Embodied Robots von Rodney Brooks explizit gegen Konnektivismus und Embodiment. Für Kirsh ist Kognition ohne symbolische Repräsentation und Steuerung nicht denkbar. David Kirsh, „Today the Earwig, Tomorrow Man“, in: *Artificial Intelligence* 47 (1991), S. 161-184, online unter: <http://adrenaline.ucsd.edu/kirsh/articles/earwig/earwig.pdf>, zuletzt aufgerufen am 24.01.2011; Rodney Brooks, *Menschmaschinen. Wie uns die Zukunftstechnologien neu erschaffen*, Frankfurt/M., 2002.

²⁷ Newell und Simon gehen von einem internen mentalen *Problemraum* („problem space“) aus, der die theoretischen Lösungsmöglichkeiten als Bezugsrahmen des Systems bezeichnet. Es geht mithin um die möglichen Zustände von Problemen. Kirsh bezieht dagegen auch den realen Umraum der Handlungen in Betracht, den „task space“, in den sich Kognition erweitert. Damit übersetzt er allerdings eine Idee sowie eine Erkenntnisweise, die von den Codierungsmöglichkeiten formaler Systeme abgeleitet ist, auf Welt und Interaktion.

²⁸ Kirsh definiert: „To mark this distinction in the role of actions we called intentional movements taken to bring a subject physically closer to its external goals *pragmatic actions* and those intended to simplify computation, reduce errors or increase precision, *epistemic actions*.“ David Kirsh, „Distributed Cognition, A Methodological Note“, in: Stevan Harnad/Iteil E. Dror (Hg.), *Distributed Cognition, Special Issue of Pragmatics & Cognition* 14, 2, (2006), S. 249-262: 252.

²⁹ Ebd.

³⁰ Ebd., S. 249.

³¹ Ebd., S. 250.

pressions, to present and explore ideas using the persistent state of the paper that otherwise be impossible.³²

Die in der Umwelt befindlichen Dinge entwirft Kirsh als Kulturtechniken, die Kognition ermöglichen, die ohne sie gar nicht denkbar gewesen wäre.³³ Das Ding generiert selbsttätig etwas, erhält kognitive Leistungsfähigkeit und damit *agency*, Handlungsmacht, und wird so erst zum dinglich-technischen Agenten. Diese Formierung der Artefakte hat Auswirkungen auf das Verständnis von Technik, Medien und Kulturtechniken, die nicht länger in einem utilitaristischen Impetus als Instrumente, z. B. der Kommunikation, gesehen werden. Indem den Dingen eine doppelte Existenz als Träger von Kognition *und* als materieller Eigensinn zugestanden wird, werden aber auch dem Menschen Funktion und Rolle zugewiesen. Er ist nach Kirsh nicht als Subjekt durch die Haut seines Körpers von der dinglichen Umwelt abgegrenzt, sondern vielmehr untrennbar mit ihr verbunden. Als Teil eines reziproken Agentensystems werden dann auch für Kirsh aus Subjekten Agenten, die in Operationsketten verteilter Kognition eingebunden sind. Damit wird der Status eines intentionalen Subjektes aufgelöst.³⁴ Es wird sich weder der Technik bedienen, noch an diese angepasst werden. Vielmehr sind beide als Agenten in einem wechselseitigen Verhältnis zu sehen und bestimmen sich erst aus diesem. Das Bemerkenswerte ist also, dass Kirsh, indem er „Technik“ und „Mensch“ als „Agenten“ entwirft, deren Verhältnis anders als tradiert denkbar werden lässt. Voraussetzung dafür ist, Technik zum Agenten zu erhöhen. „Mensch“ und „Technik“ sind dann weder in einer dualistischen Manier als getrennte und einander ersetzende Entitäten noch als konvergente Phänomene zu sehen, sondern vielmehr als ein integrales Wirkungsgefüge. „Mensch“ wird als „Agent in kognitiver Umwelt“ neu erfunden.

Diese Neuerfindung tangiert Kirshs Forschungspraxis und erklärt sein vitales Interesse am Tanz. Kirsh modelliert nämlich nicht mehr für computergestützte Simulationen. Vielmehr stellt er in Experimentalanordnungen am lebendigen Leib komplexe Agentensysteme her. Modellierung dient also nicht mehr der Simulation im programmtechnischen Sinne. Sie wird vielmehr selbst

³² Ebd., S. 251.

³³ Vgl. zur Verbindung zur Medienwissenschaft und Kulturtechnikforschung exemplarisch Sybille Krämer, „Operationsraum Schrift“. Ein Perspektivenwechsel im Schriftverständnis“, in: Gernot Grube/Werner Kogge/dies. (Hg.), *Schrift. Kulturtechnik zwischen Auge, Hand und Maschine*, München, 2005, S. 13-32. Zu weiteren Annäherungen zwischen Kognitions-wissenschaft und Medienphilosophie vgl. ebenfalls Sybille Krämer, „Geist ohne Bewußtsein? Über einen Wandel in den Theorien vom Geist“, in: dies. (Hg.), *Geist, Gehirn, Künstliche Intelligenz. Über zeitgenössische Modelle des Denkens*, Berlin, 1994, S. 88-112.

³⁴ Haben Ansätze der zeitgenössischen Medienwissenschaft, die – sei es in Anlehnung an die Akteur-Netzwerk-Theorie (vgl. Latour (2007), *Eine neue Soziologie*), sei es als Kultur-technikforschung – Gebrauchsweisen, Operationen und ‚Agenten‘ in den Vordergrund stellen, in diesem Punkt Ähnlichkeit mit der Kognitionsforschung? Vgl. zum Modell vom Menschen als Agenten einfürend Lorenz Engell/Bernhard Siegert, *Zeitschrift für Medien- und Kulturforschung, Schwerpunkt Kulturtechnik*, 1 (2010).

Wirklichkeit. Dies realisiert sich in Kirshs selbst gestellter Arbeitsaufgabe, für das Agentensystem komplexe und holistische Gestaltungen der Umwelt zu ermöglichen. Diese „züchten“ dann ja den menschlichen Agenten, indem sie seine kognitiven Leistungen optimieren. Um dies zu erreichen, analysiert er ein Agentensystem oder die Umwelt eines menschlichen Agenten nach den Regeln, die deren Formalisierbarkeit und Modellierung im Computer vorgeben würden. Dies zeigt sich in der Analyse von McGregors Choreografieren daran, dass Kirsh es nur als Problemlösung wahrnehmen konnte. Im Anschluss an die Analyse arrangiert Kirsh Experimentalanordnungen, wie z. B. Arbeitsumgebungen, nach den Ergebnissen der Recherche.³⁵ Denn wenn Mensch und Umwelt ein System bilden, weil der Mensch seine Kognition in die Umwelt auslagert und die in ihr vorhandenen Denkwerkzeuge in seine kognitiven Prozesse integriert, entspricht eine Verbesserung der Umwelt auch einer des Menschen, oder mit Kirsh: „Adopting the Environment Instead of Oneself“³⁶. Das heißt, Problemlösungsschritte werden modelliert und in einem Agentensystem trainiert, sobald die Umwelt angemessen gestaltet ist.

Wie dieses Training funktioniert und welche epistemischen Botschaften es hervorbringt, erläutert Kirsh an einer Analyse der verteilt-kognitiven Arbeitsweise des Choreografen William Forsythe.³⁷ Er arbeitet, ähnlich wie McGregor, mit inneren Vorstellungsbildern, die nach außen projiziert werden und als Gerüst dienen sollen, um z. B. anhand einer veräußerten imaginären geometrischen Figur Bewegungssequenzen zu verstehen oder zu erfinden (s. Abb. 4).

Diese Externalisierung einer Imagination bilden laut Kirsh „shared objects of thought“³⁸, mit denen mehrere Tänzer-Agenten zusammenarbeiten und die sie im Prozess der Interaktion verändern. An dieser Untersuchung wird deutlich, dass Tanz und damit verteilte Kognition, für die Tanz beispielhaft ist, für Kirsh Modeling/Simulation *ist*. Denn im Tanz konstituiert sich verteilte Kognition als ein permanentes Modellieren von Objekten, Dingen, Agenten,

³⁵ Vgl. dazu ein Experiment von Kirsh in Starbucks Coffee Houses: David Kirsh, „Multi-tasking and Cost Structure: Implications for Design“, 2005, online unter: http://adrenaline.ucsd.edu/kirsh/articles/Cogsci_2005/f893-kirsh_published.pdf, zuletzt aufgerufen am 07.10.2010.

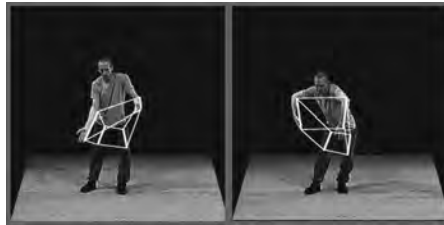
³⁶ David Kirsh, „Adopting the Environment Instead of Oneself“, 1996, online unter: http://adrenaline.ucsd.edu/external/articles/Adaptive/Adapting_env_00.pdf, zuletzt aufgerufen am 07.10.2010.

³⁷ David Kirsh, „Interaction, External Representation and Sense Making“, 2009, online unter: <http://adrenaline.ucsd.edu/kirsh/articles/interaction/Kirsh-interaction.pdf>, zuletzt aufgerufen am 07.10.2010. Kirsh bezieht sich auf die CD-ROM „Improvisation Technologies“. Forsythe erläutert in einer Art medialen Tanzschule seine choreografische Arbeitsweise (programmiert von Chris Ziegler). Dazu werden die Vorstellungsbilder, die die Bewegungen leiten, visualisiert. Es handelt sich u. a. um imaginäre, im Raum zu manipulierende geometrische Figuren. Vgl. Astrid Sommer, „Improvisation Technologies. Ein Projekt von William Forsythe und dem ZKM/Karlsruhe“, in: Gabriele Klein (Hg.), *Tanz Bild Medien*, Hamburg, 2003, S. 137-142.

³⁸ Kirsh (2009), *Interaction, External Representation and Sense Making*, S. 3.

Bewegungen, Aufgaben, Lösungen, Abgleichen und Optimierungen und darin ist er, so Kirsh, paradigmatisch:

His [Wayne McGregors, M. L.] methods, although designed for dance, apply more generally to other creative endeavors, especially where brainstorming is involved, and where the creative process is distributed over many individuals. His approach is also a case study in multimodal direction, owing to the range of mechanisms he uses to communicate and direct.³⁹



4 – Manipulation einer geometrischen Form.
William Forsythe, Still aus „Improvisation Technologies“, 1999

Kirsh entwirft die Agentengemeinschaft im Tanz also als ein selbstbezügliches operatives System, das einen in sich geschlossenen Wirkungs- und Handlungsraum *konstruiert*. An dieser Sicht wird des Weiteren deutlich, dass die Externalisierung von Konzepten und Modellen eine *konstruktive*, kreative und experimentelle Modellierung ermöglicht, auf die sich die Agenten künftig beziehen und in der sie sich entwickeln können. An der Auslegung von Modellierung als Konstruktion von Welt zeigt sich die tiefe Verbundenheit von Kirshs Kognitionswissenschaft zum Tanz. Denn an diesem für seine Disziplin außergewöhnlichen Gegenstand erhebt er Modellierung zum positiv einzuschätzenden Status quo, ja zur „Natur“ des Agentensystems. *Distributed Cognition* entspricht mithin Modellierungs- und Übersetzungsprozessen, die innerhalb eines Agentensystems verteilt stattfinden. Dabei erzeugen die Agenten mit den verteilten Prozessen eine eigene Systemwirklichkeit. In der Affinität von Tanz und Kognitionswissenschaft zeigt Letztere zudem ihren ästhetisch-experimentellen Grund. Sie erfindet und erprobt, ist Kreation in Automatismen. Die konstruktiven Arbeitsweisen, die er am Choreografieren erläutert, überträgt Kirsh schließlich auf die Modellierungen menschlicher sowie künstlicher Kognition (*problem solver*). Konstruktion und Simulation fallen dabei für ihn endgültig zusammen, wenn er ausführt:

In making a construction – whether it be the visual annotation [...], a geometric construction [...] or building a prototype of a design – there is magic in actually making something in the world. Unlike reformulation, a construction is not logically contained in the deductive closure of the representation it extends. When a

³⁹ Kirsh/Muntanyola/Jao/Lew/Sugihara (2009), *Choreographic Methods*, S. 188-195.

geometer adds a new line to a triangle the new line is permitted by the logic of shapes but it is not logically implied. It is consistent but not entailed. This opens up a new realm of possibility. A problem solver can add things to the situation in the hope that this extra structure will facilitate discovering the target property or theorem. [...] By assuming something we know is not false but also is not something derived from our givens, we are able to discover a truth constructively.⁴⁰

Modell auch für menschliche Kognition sind hier, aufgrund der Generalthese der Kongruenz im symbolischen Operieren, die mathematisch-technischen Grundlagen, die sich mit Sybille Krämer als *Kaskade von Modellierungen*⁴¹ konstituieren:

Die Technik computergenerierter Simulationen zielt zwar auf die Modellierung von Phänomenen; doch dies gelingt nur mithilfe einer ganzen Kaskade von Modellierungen auf ganz unterschiedlichen Ebenen. Wir müssen somit eine Vereinfachung rückgängig machen: Denn das computergenerierte Simulieren – darauf hat Eric Winsberg mit Nachdruck verwiesen – ist ein vielfach gestufter Prozess, bei dem unterschiedliche Formen von Modellen jeweils zu durchschreiten sind. So dass also zwischen der Theorie einerseits und dem Phänomenmodell andererseits sich eine Modellierungskette spannt, die jeweils mechanische, dynamische, diskretisierende und komputationale Modelle enthält.⁴²

Ist Modeling/Simulation Konstruktion, geht Kirsh zunächst scheinbar konform mit der Einschätzung in Kultur- und Medienwissenschaft, dass Modeling/Simulation weder Abbild noch theoretisch-analytische Erfassung oder Experiment ist. Sie sei vielmehr ein „Zwischen“, ein eigenes epistemisches Etwas, das Lenhard und Küppers als ein „Experimentieren mit Theorien“⁴³ be-

⁴⁰ Kirsh (2009), *Interaction, External Representation and Sense Making*, S. 6.

⁴¹ Die „Kaskaden der Modellierung“ beziehen sich bei Winsberg auf die unterschiedlichen Phasen und Modelltypen auf dem Weg zu einem simulierten Modell. Der Begriff rekurriert zudem auf die Übersetzungen zwischen den Ebenen und Codierungen, die innerhalb der Berechnungen in der Computersimulation zu leisten sind und die z. B. auf der numerischen Ebene stattfinden. Vgl. einleitend Inge Hinterwaldner, „Simulationsmodelle“. Zur Verhältnisbestimmung von Modellierung und Bildgebung in interaktiven Echtzeitsimulationen“, in: Ingeborg Reichle/Steffen Siegel/Achim Spelten, (Hg.), *Visuelle Modelle*, München, 2008, S. 301-314. Die „Kaskaden“ unterscheiden sich von den Operationsketten der Agenten verteilter Kognition auf materieller Ebene sowie im Hinblick auf die Reichweite der Übersetzungen und hinsichtlich der beteiligten Dinge. Denn die Agenten nutzen nach Kirsh z. B. auch symbolische und körperliche Operationen. Die Kaskaden bleiben in einem System, während die Operationsketten übergreifend sind, d. h. unterschiedliche Entitäten umfassen. Beiden gemeinsam ist der Topos der Übersetzung unterschiedlicher Systeme und Ordnungen. Das Besondere bei Kirsh ist, dass er die Operationsketten zu Modeling werden lässt, wenn dieses der verteilten Kognition gleichgesetzt wird im „Programmieren am Materiellen“.

⁴² Sybille Krämer, „Simulation und Erkenntnis. Über die Rolle computergenerierter Simulationen in den Wissenschaften“, 2009, S. 1-16: 11, online unter: http://userpage.fu-berlin.de/~sybkram/media/downloads/Simulation_und_Erkenntnis.pdf, zuletzt aufgerufen am 28.02.2011.

⁴³ Vgl. Günter Küppers/Johannes Lenhard, „Computersimulationen: Modellierungen zweiter Ordnung“, in: *Journal for General Philosophy of Science* 36, 2 (2005), S. 305-329: 326. Vgl. auch Johannes Lenhard, „Mit dem Unerwarteten rechnen? Computersimulation und Nanowissenschaft“, in: Alfred Nordmann/Joachim Schummer/Astrid Schwarz (Hg.), *Nanotechnologien im Kontext*, Berlin, 2006, S. 151-168.

greifen. „Damit würden aber Simulationsmodelle einen eigenständigen Status in der Wissensproduktion jenseits von Theorie und Experiment erhalten“. ⁴⁴ Simuliert wird also etwas, das nur durch diesen Vorgang zu haben ist. Das Entscheidende ist nun in diesem Kontext aber die Bewertung, oder genauer die Umwertung, die Kirsh dem prekären epistemischen Status von Modellierung zukommen lässt. Mit seiner Entfesselung von Modellierung als Konstruktion deutet Kirsh nämlich das „Epistem des Modells“ ⁴⁵ um. Wo dieses besagt, dass das Modell sich Wirklichkeit nicht direkt, sondern nur als logisch selbstbezügliches System mit seiner eigenen „Wahrheit“ annähern kann ⁴⁶, unterläuft Kirsh diesen prekären Status, indem er ihn substanzialisiert. Denn für Kirsh ist Modeling als Konstruktion „Natur“ der Kognition wie auch der technischen Modellierung/Simulation. So wird aus einer epistemischen Einschränkung die frohe Botschaft, dass technische und tänzerische Modellierung, ja überhaupt das Konzept von Kirsh endlich Komplexität und Kreativität von Erkennen versprechen, weil sie der „Natur“ der Kognition, nämlich dem Modeling entsprechen. Tanz ist für Kirsh also deshalb von besonderem Interesse, weil er als Experiment funktioniert, als Spiel, das experimenteller Problemlösung in einer Kaskade von Modellierungen und Interaktionen verpflichtet ist. Die Modellierung übersteigt bisher gekannte und gedachte Wirklichkeit gleichsam, weil sie sie nach Ansicht Kirshs an Komplexität übertrifft und Erkenntnis um die Möglichkeiten des Experimentierens und Erfindens erweitert.

Aus Theoriebildung zur Kognition kann so nur noch eine spekulativ-beschreibende Verhaltens- und Eventwissenschaft werden. Kirsh schreibt:

The theoretical emphasis on distributed cognitive processes is reflected in the methodological focus on events. Since the cognitive properties of systems that are larger than an individual play out in the activity of the people in them, a cognitive ethnography must be an event-centered ethnography. We are interested not

⁴⁴ Küppers/Lenhard (2005), Computersimulationen, S. 326.

⁴⁵ Die epistemische Konstitution von Modellierung/Simulation wäre noch weiter zurückzufolgen, nämlich bis zur Axiomatisierung von Mathematik (Hilbert) sowie der Erkundung der Quantenphysik ab 1900. Sie führten zu einer Grundlagenkrise, da auf Welt nicht mehr zugegriffen werden kann. Siehe einführend Wolfgang Hagen, „Die Camouflage der Kybernetik“, 2002, online unter: <http://www.whagen.de/vortraege/Camouflage/CamouflageVortrag.htm>, zuletzt aufgerufen am 07.10.2010. Aus dieser Krise entstehen Modellierung und Automaten-theorie; vgl. John von Neumann, *Mathematische Grundlagen der Quantenmechanik*, Berlin, Heidelberg, 1932 sowie ders., „The General and Logical Theory of Automata“, in: A. H. Taub (Hg.), *John von Neumann Collected Works. Design of Computers, Theory of Automata and Numerical Analysis*, Bd. 5, Oxford, 1961, S. 289-318.

⁴⁶ Vgl. zu den mathematischen Grundlagen und zur epistemischen Konstitution nach Sybille Krämer: „Was ist neu an den computergenerierten Simulationen? Numerische Simulationen werden nötig, wenn das nichtlineare Verhalten von Systemen zu modellieren ist. Mathematische beruhen sie auf der Diskretisierung eines kontinuierlichen Zeitverlaufs, so dass an die Stelle der analytisch exakten Beschreibung einer kontinuierlichen Bewegung, eine getaktete lokale Berechnung tritt, deren ‚Zwischenräume‘ dann dunkel bleiben (müssen).“ Krämer (2009), *Simulation und Erkenntnis*, S. 1. Vgl. vertiefend zur Überführung von Differenzialgleichungen in Differenzgleichung in der Numerik: Küppers/Lenhard (2005), *Computersimulationen*.

only in what people know, but in how they go about using what they know to do what they do. This is in contrast to earlier versions of cognitive ethnography which focused on the knowledge of individuals and largely ignored action.⁴⁷

Kirsh ersetzt Theoretisierung durch eine dynamisierte Modellierung, die er als ein operatives Entwerfen in einem selbstbezüglichen Experiment mit Parametrisierungen und Übersetzungen begreift. Sie liefert nicht mehr eine analytische Ergründung einer Fragestellung oder die Repräsentation eines Phänomens. Sie ist vielmehr operativ, d. h. sie vollzieht ein Eingreifen und Experimentieren im laufenden System und konstruiert es damit erst.

If we do not have living versions of systems of coordination, how can we predict the value of re-engineering a process. Only by modeling and simulating can we study the temporal effects of such things as changing the time or resources, of the impact of changing connectivity, reliability, or speed of communication, or the pattern of messaging. Only through simulation can we begin to see, how one participant's local activity in his own space can have side effects on neighboring or intersecting activity spaces and do produce a cascade of side effects.⁴⁸

So wird die Modellierung von Welt zur bestmöglichen Option, die sich nicht mehr auf Wirklichkeit bezieht, sondern diese in einem in sich schlüssigen Modell und als im Agentensystem optimierten Zustand neu erfindet. Hier zeigen sich die Radikalität von Kirsh und ebenso die Tiefe der Verbundenheit von Tanz und Automatismen. Aus dem Tanzen mit Automatismen wird ein Automatismus im Sinne einer schon immer ästhetischen Maschine. Es geht also keinesfalls um eine Maschinisierung, mit der Kreativität und Emergenz der völligen Berechenbarkeit zum Opfer fallen würden. Es geht im Gegenteil darum, Berechenbarkeit in einen konstruktiven Automatismus zu überführen. Verteilte Kognition entspricht dieser mediatisierenden, mittelnden Maschine, die aus dem ästhetischen Freiraum der Rekursionen und Assemblagen der Operationsketten der Agenten entsteht. Für Kirsh handelt es sich bei diesen Ketten um Kaskaden von Modellierung. Dies verdichtet sich kongenial in der Choreografie McGregors. Sie lebt vom Basteln, vom Experimentieren mit Automatismen und ihrer Erprobung als einem Umgang mit Ungewissem; auf diese Weise entsteht eine Maschine nicht-trivialer Ordnung.⁴⁹ Diese Maschine

⁴⁷ James Hollan/Edwin Hutchins/David Kirsh, *Distributed Cognition: Toward a New Foundation for Human-Computer Interaction Research*, 2000, S. 1-21: 6, online unter: http://www.abaci.net/library/distributed_cognition_p174-hollan.pdf, zuletzt aufgerufen am 28.02.2011.

⁴⁸ Kirsh (2006), *Distributed Cognition. A Methodological Note*, S. 259.

⁴⁹ Die nicht-triviale Maschine stand im Fokus der Forschungen von Heinz von Foerster unter dem Oberbegriff der Kybernetik 2. Ordnung. Vgl. Heinz von Foerster, *Wissen und Gewissen. Versuch einer Brücke*, Frankfurt/M., 1993. Die nicht-triviale Maschine unterscheidet sich von der trivialen dadurch, dass in erstgenannter interne Zustandsänderungen vorkommen. Damit ist sie beeinflusst von vorausgegangenen Operationen. Beide Maschinen sind synthetisch determiniert, die nicht-triviale Maschine aber ist analytisch unbestimmbar und nicht vorhersagbar. Heinz von Foerster, „Aufbau und Abbau“, in: Fritz B. Simon (Hg.), *Lebende Systeme: Wirklichkeitskonstruktionen in der systemischen Therapie*, Heidelberg, 1988, S. 19-33, online unter: <http://jkriz.de/t-f.pdf>, zuletzt aufgerufen am 28.02.2011.

macht Kunst in Form eines experimentellen Umgangs mit Operationen und Problemlösungen. Die Erfindung und Behauptung der Selbstbezüglichkeit des Agentensystems am Beispiel Tanz kann als Strategie gesehen werden, mit ihm exemplarisch eine fehlerreduzierte und optimierte Modellierung zu generieren.

Wie Modellierung/Simulation und verteilte Intelligenz für Kirsh zur Beschreibung der Konstitution menschlicher Kognition werden und derart zu einer Virtualisierung des Menschen führen, erschließt sich in einer weiteren Studie von Kirsh zum Tanz, die hier abschließend erwähnt sei. In dieser Studie beschäftigt er sich mit dem *Markieren* einer Bewegung im Tanz.⁵⁰ Hierbei handelt es sich um eine in den darstellenden Künsten, vor allem aber im Tanz übliche Praxis, in der eine Bewegungsfolge nicht gänzlich, sondern nur in Ansätzen körperlich ausgeführt wird, um sie sich zu vergegenwärtigen. Diese Praxis versteht Kirsh als ein „Denken mit dem Körper“. Es käme zu einer Veräußerung der Choreografie in den Raum, so dass der Tänzer sich im Prozess des Markierens über eine Art Gerüst den Bewegungsablauf einpräge. Kirsh formuliert:

The answer, I suggest, is that creating an external structure connected to a thought – whether that external structure be a gesture, dance form, or linguistic structure – is part of an interactive strategy of bootstrapping thought by providing an anchor for mental projection. [...] Marking a phrase provides the scaffold to mentally project more detailed structure than could otherwise be held in mind. It is part of an interactive strategy for augmenting cognition.⁵¹

Der Körper erhält hier einen kaum denkbaren Status. Denn es geht im Markieren der Bewegung laut Kirshs Ausführungen nicht nur um das Denken mit dem Körper. Vielmehr kommt es in der Denkfigur, dass der Körper als externalisierter Gedanke in den Raum projiziert wird, zu seiner Verdopplung. Denn der Körper verkörpert *und* veräußert zur gleichen Zeit Denken und wird Teil seines eigenen Systems, das ihn selbst verarbeitet. Damit wird der Körper Modell des Denkens seines eigenen Modells. Dies führt zu einer Konsolidierung der Selbstbezüglichkeit von Modellierung durch deren Übertragung auf den menschlichen Agenten. Kirsh schreibt:

Since motor preparation, spatial planning, and proprioceptive monitoring are involved in marking, it is likely that even more areas of cortex are involved in marking than in mental rehearsal alone. This suggests that during marking, there will be more opportunities for deeper processing – more chance to see deeper relations among movement components – than during mental rehearsal. Marking should prime the phrase more deeply, making it easier to remember it in the future. If marking helps a dancer to envision the target phrase better, it helps to explain why marking is beneficial. Given the importance of internal processes,

⁵⁰ David Kirsh, „Thinking with the Body“, 2010, S. 1-6, online unter: <http://hci.ucsd.edu/102b/readings/KirshThinkingwithbody.pdf>, zuletzt aufgerufen am 07.10.2010.

⁵¹ Ebd., S. 1.

however, marking is best understood as the external part of an internal-external process. It is best seen as the external part of a distributed vehicle of thought.⁵²

Damit wird auch die von Wayne McGregor angestrebte „Menschenzüchtung“, die, wie bereits ausgeführt, bei Kirsh eine Agenten-Züchtung ist, noch einmal vertieft beschreibbar. Es geht um eine selbstbezügliche Modellierung von Körper und Denken, in der sie sich selbst erst erfinden und verrechnen.

Die Verbindung von Tanz und Automatismen ist also keine triviale Angelegenheit. Es zeigt sich vielmehr, dass im Projekt *Dance and Cognition* Technik- und Wissensgeschichte der symbolistischen Modellierungs- und Automaten-theorie⁵³ weiterhin virulent sind und als über Agenten verteilte Kognition verkleidet wieder auftauchen. Wenn also automatisch neuartige Bewegungen erfunden werden, dann tanzen nicht mehr Tänzer auf der Bühne, sondern Agenten, die mit anderen Agenten, auch technischen Artefakten, gleichrangig sind, was zugleich nur eine Maskierung von deren Konvergenz im symbolischen Operieren ist. Die choreografische Praxis der Kreativitätssteigerung entspricht mithin der Erfindung des Menschen als Agent. Mit dieser Erfindung aber werden die tradierte Abwesenheit sowie der Zerfall eines menschlichen Subjektes in Problemlösungsautomaten verdeckt. Mit dem Versprechen auf optimierte Komplexität trägt der Tanz so auch zu einer Entdifferenzierung von „Mensch“, Technologie und Dingen bei und integriert zugleich Menschen in ein Agentensystem. Mehr noch: Automatismen im Tanz, so wird über den Umweg ihrer Analyse aus der Geschichte der Kognitionsforschung deutlich, sind da Konzepte der Automatisierung des Menschen, wo computergestützte Modellierungen/Simulationen zum Modell werden, um die verteilte Kognition im Agentensystem sowie die der menschlichen Agenten zu beschreiben. Tanzen mit Automatismen erprobt zudem auf eine positive, euphorische Weise die selbstbezügliche Modellierung/Konstruktion von Welt. Die Lust am Komplexen und künstlich Kreativen lässt aus Modellen und Automaten eine Manifestation einer komplexen, kreativen und performativen Weltordnung werden. Tanz mit Automatismen wird vor diesem Hintergrund also als Manifestation der positiven Potenziale von Modellierung/Simulation lesbar, die deren prekären epistemischen Status ausblenden bzw. vereinnahmen. Tanz wird für Kirsh so zum Fallbeispiel verteilter Kognition als axiomatisches, selbstbezügliches System, als Automatismus, der in sich kreist und immer spitzfindiger produziert. Das System ist fasziniert von sich selbst, immer im Fluss, und dem entspricht auch die ästhetische Anmutung von McGregors Choreografien. So wird die epistemische Botschaft der Modellierung nicht-linearer Systeme, nämlich der Übergang von Theorie zur Beschreibung, von Analyse zum Expe-

⁵² Ebd., S. 5.

⁵³ Modellierungstheorien entsprechen in der Kognitionswissenschaft insofern immer Automaten-theorien, als Ziel ist, dass die Modellierung selbstorganisiert, automatisch funktioniert. Automaten-theorie impliziert mithin die Konzeptualisierung und Umsetzung sowie die Implementierung von Modellierungen.

riment mit Annäherungen, von Wissen zu dessen Virtualisierung in McGregors Tanz zum ästhetischen Event. Tanz, Kreation, Kommunikation und Kognition sind Übersetzungen innerhalb einer Kaskade von Modellierungen. Leben, Kunst und Forschung versammeln sich so in einem Wechselspiel einer experimentellen Epistemologie der Modellierung. McGregors Tanz und Kirshs Kognitionswissenschaft teilen in der Ontologisierung von Modeling die frohe Botschaft einer performativen „Natur“ des Agententums, mit der sie kreativer, komplexer und emergenter sind als bisher Gedachtes.

McGregors *Choreographic Language Agent (CLA)*

Vor dem Hintergrund der verteilten Kognition, die hier als „fleischliches Programmieren“ in actu analysiert wurde, erscheint das technische Programmieren von Automaten geradezu als vergleichsweise harmloses und spielerisches Relikt. Sein zweiter Bestandteil ist – neben der kognitionswissenschaftlichen Expertise – die Automatisierung von McGregors choreografischem Denken. Ein von Mark Downie zu entwickelnder „Choreographic Language Agent (CLA)“⁵⁴ soll sich nun bald direkt in die Kreation einmischen. Er soll, so Downie, zu einem gleichberechtigten Partner beim Choreografieren werden. Ziel ist weder die Notation von Bewegung noch das direkte Entwerfen einer Choreografie mit Figuren, die menschlicher Gestalt ähneln, in einem Programm. Es geht vielmehr um das Nachempfinden des choreografischen Denkens von McGregor. Dieses besteht, wie erläutert, aus der Schichtung von Aufgabenstellungen sowie aus deren Übersetzungen in unterschiedliche symbolische Systeme, die die Suche nach kreativen Lösungen konstituiert. Im Automaten soll dies als das Übersetzen von Modellierungen realisiert werden. Der Choreograf beschreibt:

Es ist eher ein Künstlicher Intelligenter Agent als ein KI-Körper, eine Serie von Computerprogrammen, die choreografisch denken. Die Idee ist Folgende: Wenn ich im Studio eine Aufgabe stelle, zum Beispiel zur Architektur, dann speise ich dieselbe Aufgabe auch in den Computer ein und vergleiche die Lösungen. Die Computerlösung muss aber kein tanzender Körper sein, sondern könnte eine Architektur, ein Bild sein. Diesen Output würde ich dann im Studio als Grundlage für neues Bewegungsmaterial nutzen. Aber der Agent soll nicht choreografieren.⁵⁵

Es geht somit um eine automatische Modellierung des choreografischen Denkens von Wayne McGregor mit dem ausdrücklichen Ziel der Augmentation

⁵⁴ Vgl. Marc Downie zum Agenten: <http://openendedgroup.com/index.php/in-progress/choreographic-language-agent/>, sowie seine Dissertation *Choreographing the Extended Agent. Performance Graphics for Dance Theater*, MIT, Massachusetts, 2004, online unter: http://www.media.mit.edu/cogmac/prosem2007/downie_proposal.pdf, beide zuletzt aufgerufen am 07.10.2010.

⁵⁵ Finger (2008), *Erneuerer vom Dienst*.

des kreativen Prozesses, um noch besser und effizienter neue, unerwartete Bewegungsweisen zu finden. Scott deLahunta beschreibt die technischen Verfahrensweisen, die die Arbeitsweise McGregors reproduzieren sollen, nämlich die Operation mit Problemen und Aufgabenstellungen:

The CLA is envisioned as a small software environment, developed in FIELD, for exploring variations in choreographic instruction. Choreographic instructions refer to the types of problems, tasks, games and/or scores the dancers may be asked to solve or apply in the creation of movement material. [...] The graphic rendering model takes as its point of departure a minimalist point-line-plane vocabulary instead of a sophisticated, anatomically correct joint hierarchy; the idea being to rapidly sketch movement explorations at all levels in a referent space (limb, body and stage-space). Given a sentence written in the converted language now known to the tool, the CLA can interpret this sentence to produce a short animation of its body. McGregor can then perform ‚pseudo-linguistic operations on the language level, thus generating sequences, superpositions, and modulations‘ (Downie 2008). After studying and labelling sets of sentences and correspondences between them, McGregor can start to determine the conditions under which an agent (or multiple agents) can autonomously deploy this language to generate possible movements. These may function as novel visual imagery to be then redistributed instruction-like to the dancers to work with, or even to create a piece of computer choreography (s. Abb. 5).⁵⁶



5 – Marc Downie; CLA. Still from the running systems

Die Lösung der Problemstellungen vollzieht sich also nicht, wie man vielleicht annehmen könnte, über deren Reduktion durch Zerlegung in kleine Teile. Vielmehr wird die Aufgabe, neue Bewegungen zu finden, durch Übersetzun-

⁵⁶ Scott deLahunta, „The Choreographic Language Agent“, 2009, ohne Seitenangabe, online unter: <http://www.sdela.dds.nl/cla/>, zuletzt aufgerufen am 07.10.2010.

gen gelöst, mit denen je andere Annäherungen entworfen werden. Die Automatisierung des choreografischen Denkens bringt McGregors Arbeitsweise zur Bewegungserfindung noch einmal auf den Punkt. Sie ist ein Prozess der Übersetzung unterschiedlicher symbolischer und medialer Systeme, in der die dabei entstehenden Transfigurationen kombiniert und in einem symbolischen System, dem Tanz, zusammengeführt werden.⁵⁷ Tanz ist mithin ein Automatismus, der sich selbst genügt, nichts abbildet sondern unausgesetzt „Originalloses“ verschiebt.

Noa Eshkols automatische Modellierung von Bewegung an Heinz von Foersters Biological Computer Laboratory

Die Vor-Geschichte zum CLA zeigt, dass es nicht dem Kontakt mit Kognitionswissenschaft und Automaten geschuldet ist, wenn Tanz als Automatismus entworfen und erprobt wird. Die Voraussetzung für diese Verknüpfung und Auslegung liegt vielmehr in einer Strömung von Tanz selbst begründet, in der Notationssysteme Tanz generieren. Dieser Teil der Tanzgeschichte zeigt, dass Tanz selbst als Automatismus entworfen und praktiziert werden kann und dabei zugleich Vorbild für eine automatische Animation von Bewegung ist, so verhält es sich zumindest beim historischen Vorläufer des automatischen Choreografieassistenten. In diesem kommen wiederum Geschichte und Wirkung von Modeling und Simulation zum Tragen. Tanz und Bewegungsforschung werden nunmehr als selbstbezügliche Modellierung lesbar, die Animation, Kreation, Konstruktion sind und nicht Abbild oder Theorie.

Die Vor-Geschichte zum CLA bildet die von der israelischen Tänzerin und Choreografin Noa Eshkol in den 1950er Jahren erfundene Bewegungsschrift, Eshkol-Wachmann-Movement-Notation⁵⁸ (EWMN). Aus ihr ließ sie auch ihre Choreografien entstehen. Es ist Eshkols große ästhetische Leistung, ein selbstorganisiertes System erfunden zu haben, das ein algorithmisches Regelwerk für die Kombination von Bewegungen zur Verfügung stellt. In der EWMN entstehen die Erfindung von Körper und Bewegung nämlich aus einem logisch-formalen, selbstregulierten System. Dieses geht aus von der Erfassung

⁵⁷ Kirshs Konzept der Modellierung des Agentensystems und das des künstlichen Agenten ähneln sich, wenn beide Übersetzung als Format von Problemlösung in den Mittelpunkt stellen. Damit schlägt auch ein Teil der technischen Konstitution der Programmierungsumgebung (FIELD), mit der der künstliche Agent umgesetzt ist, auf die Konzeptualisierung des Agenten durch. Denn FIELD soll ein Angebot der Kombination und Übersetzung sein. Vgl. zu FIELD: <http://www.openendedgroup.com/field> sowie <http://openendedgroup.com:8000/field/wiki/OverviewBanners2>, beide zuletzt aufgerufen am 07.10.2010.

⁵⁸ Noa Eshkol/Abraham Wachman, *Movement Notation*, London, 1958. Siehe auch die Präsentation von Philip und Osnat Teitelbaum, „The Language of Movement. Eshkol Wachman Movement Notation“, 2003, online unter: <http://www.psych.ufl.edu/~teitelb/iframes/ewmn-Intro.htm>, zuletzt aufgerufen am 07.10.2010. Teitelbaum und Teitelbaum nutzten die EWMN zur Analyse von Bewegungsstörungen bei autistischen Kindern.

des Körpers in einer Strichmännchenfigur, bestehend aus Stöcken mit Gelenken, die endlich viele Positionen einnehmen und Bewegungen ausführen können, begrenzt durch die Möglichkeiten der Gelenke. In einer Kugel um jeden Stock bzw. um den gesamten Körper lässt sich der jeweilige Bewegungsspielraum modellieren, indem sie wie ein Globus in Längen- und Breitengrade unterteilt wird, auf denen die Koordinaten von Positionen und Bewegungsabläufe der Gliedmaßen jeweils in 45-Grad-Schritten eingetragen oder abgetastet werden können. Diesen Transformationsrahmen nennt Eshkol *System of Reference*. In der EWMN wird also ein Rahmen entworfen, in dem anhand von möglichen Zuständen Bewegung generiert und prozessiert werden kann, statt sie direkt als Positionen zu verzeichnen. Dieses System ist nicht am Organischen orientiert, sondern an formaler Abstraktion sowie an Programmierbarkeit.

Wie der Choreographic Language Agent notiert also auch die EWMN nicht Bewegung, sondern Übersetzung und Eigentätigkeit. Denn man manipuliert im Gegensatz zu *Poser* oder *Life Forms*⁵⁹ nicht Figuren. Vielmehr gibt man Koordinaten ein, programmiert also mit symbolischen Codierungen, die vom medialen Output, z. B. der tänzerischen Bewegung oder einer bildlichen Darstellung, verschieden sind. Dies geschieht zwar in der EWMN in einem geringeren Ausmaß als im Choreographic Language Agent, es werden in der EWMN z. B. nicht Architekturen in malerische Gebilde übersetzt. Entscheidend ist, dass das Prinzip gleich bleibt, nämlich dass nur ein Rahmen und Transformationsregeln zur Verfügung gestellt werden, innerhalb derer Bewegungen automatisch modelliert und erzeugt werden. Einmal mehr entsteht Kreativität erst aus der Ausgrenzung des schöpferischen Subjektes zugunsten der Kreation durch einen Formalismus. Es geht nicht um eine Kreativität durch Automatismen. Vielmehr eignet den Automatismen selbst Kreativität. Kreativität im zeitgenössischen Tanz entspricht folglich schon lange vor ihrer Automatisierung einem formalen Automatismus. Tanz ist also nicht nur wegen der eingeschalteten Maschinen fremd, automatenhaft, wie im eingangs angeführten Zitat der Tanzkritikerin beschrieben, sondern aufgrund seiner eigenen Praxis.

Eshkols *Language of Movement*, wie die EWMN angemessener zu bezeichnen wäre, wird schließlich zur Vorlage für einen technischen Automatismus.⁶⁰ Heinz von Foerster, Begründer der Kybernetik 2. Ordnung, erarbeitete Ende der 1960er Jahre mit Mitarbeitern an seinem Biological Computer Labora-

⁵⁹ Vgl. Anmerkung 9 und 10.

⁶⁰ Das Wechselspiel von Tanz und Technik/Medien zeigt deutlich, dass Letztere nicht vor allem eigensinnig sind und Inhalte und Kultur vorgeben, sondern dass Wissensgeschichte in sie implementiert wird, sie folglich kulturell programmiert sein können. Das Zusammenspiel von Tanz und Technik zeigt zudem, dass nicht das eine durch das andere geprägt ist, sondern dass beide integraler Bestandteil einer diskontinuierlichen Mediengeschichte sind.

tory⁶¹ einen Automatismus zur Generierung von Bewegung.⁶² Es war ein Versuch, Bewegung zu formalisieren und in ein selbstorganisiertes technisches Programm zu überführen. Er entwickelte zusammen mit seinen Kollegen Peter Melvin und Jean Michl zwei Programme. *Dancer*⁶³ diente der Codierung der EWMN in mathematischen Formeln und der Überprüfung dieser Übersetzung anhand der Animation einzelner Gliedmaßen. *STCKMAN*⁶⁴ ermöglichte die Animation einer Ganzkörperfigur. Von Foerster begründete das vom US Army Research Office finanzierte Forschungsprojekt damit, dass es um Grundlagenforschung für die Entwicklung von nicht-trivialen Robotern ginge, die sich in einem für Menschen nicht zuträglichen Gelände bewegen können sollen. Obwohl beide Programme endliche, triviale Automaten seien, wären sie doch für die Konsolidierung der Kybernetik 2. Ordnung und nicht-trivialer Automaten da von Interesse, wo es um das Zusammenspiel von Sensorium und Motorium ginge, das aus dem Organismus ein operational geschlossenes System macht. Als solches steht es zwar über Sensorik und Motorik in einem energetischen Austausch mit der Umwelt, die Verarbeitungen der Inputs aber geschehen im Modus des Systems selbst, d. h. es konstruiert sich nach seinen eigenen Belangen seine Umwelt so, dass es in ihr überleben kann. Ein solch geschlossenes System bedarf nun, um sich bewegen zu können, eines Programms, das sich seiner selbst gleichsam bewusst ist, bei Fehlern in der Generierung von Bewegungen stoppen kann und bei richtiger Rechnung einen Output erzeugt, nämlich eine Bewegung darstellt.⁶⁵ Aus einer formalen Tanznotation wird so ein Formalismus zur Animation eines Automaten. Die Aus-

⁶¹ Vgl. zum Labor: Albert Müller, „Eine kurze Geschichte des BCL“, in: *Österreichische Zeitschrift für Geschichtswissenschaft* 11, 1 (2000), S. 9-30.

⁶² Vgl. zum Projekt: Noa Eshkol/Peter Melvin/Jean Michl/Heinz von Foerster/Habraham Wachman, *Notation of Movement. Report on Computer-Assisted Research Carried out at the University of Illinois*, Biological Computer Laboratory, USA, Department of Electrical Engineering, University of Illinois, 1970, online unter: <http://www.dtic.mil/cgi-bin/GetTRDoc?AD=AD703936&Location=U2&doc=GetTRDoc>, zuletzt aufgerufen am 28.02.2011.

⁶³ Von Foerster und Mitarbeiter schreiben: „The Eshkol-Wachmann (E-W) notation described is a position orientated notation in that the trajectory of the body can be computed exactly. [...] Miss Eshkol is presently working on goal orientated features for the E-W notation, but as of now the only way to command a move to a prescribed position by E-W notation is to describe a string of commands which lead to it, and the only way to predict the results of a string of commands is by simulating movement on a model or by educated guessing. [...] [I]t seemed desirable to devise a simulator to study the potential of existing E-W commands. [...] An added advantage is insight gained into the logic of the notation by translating it into the purely abstract mathematical form of a computer program.“ Ebd., S. 53-54.

⁶⁴ Sie schreiben: „Some of the knowledge acquired during the writing of DANCER was applied to the writing of a second computer program called STCKMAN, which uses different mathematical coordinates and provides the possibility of goal-like commands.“ Ebd., S. 54.

⁶⁵ Als Ziel beschreiben von Foerster und Mitarbeiter: „Although both DANCER and STCKMAN are basically position oriented notational programs, it is possible to input subroutines to STCKMAN which in fact control movement as in the WALK subroutine. It is a simple matter to make STCKMAN accept goal type commands of the sort ‚walk to such or such a place‘ by computing internally in the program the length of the steps to take, the direction to be taken, etc.“ Ebd., S. 94.

einandersetzung mit der computergenerierten Animation von Bewegung dient von Foerster also vor allem als ein epistemologisches Experiment, in dem an einem lückenlosen (kompletten) System⁶⁶ operationale Geschlossenheit hervorgebracht und bewiesen werden kann. Für den zu erarbeitenden kinetischen Algorithmus wurden die „Körper“ in *Dancer* und *STCKMAN* dann nach Vorgabe der EWMN in einem geometrischen Setting nach Koordinaten in einer Kugel, nach den Winkeln der Gelenke sowie nach Längen und Richtungen errechnet. Das beschriebene *System of Reference* in der EWMN, das bereits eine Formalisierung von Bewegung zur Selbsterzeugung ist, bietet von Foerster einen Referenzrahmen für die durch einen kinetischen Algorithmus gesteuerte, automatische Erzeugung und Transformation einzelner Bewegungsphasen. Wenn man die Position eines Punktes kennt, kann man die anderen errechnen.⁶⁷ Er und seine Kollegen fassen zusammen:

Hence, by a cascade of transforms, any desired (and executable) movement is now describable. A computer program has been written which carries out these transformations, thus, any movement prescribed by a sequence of symbols in Eshkol-Wachmann notation can now be represented by the appropriate trajectories which, in this program, are printed out with a CALCOMP plotter as projections into the three principal planes, the XY-plane, the YZ-plane and the ZX-plane.⁶⁸

In seinem Experiment geht es von Foerster nun ausdrücklich nicht darum, eine animierte Figur zum Tanzen zu bringen oder menschliche Bewegung zu notieren. Vielmehr liegt ihm an der Überprüfung, ob ein sich selbst regulierendes System entsteht. Sein Ziel ist: „[T]o transcribe Eshkol-Wachmann notation into a computer program which would allow the machine to execute the movements by computing its trajectories, and deliver these either in numeric or graphic form.“⁶⁹ Es gehe um: „A check of consistency of the underlying notation. Inconsistencies would immediately result in rejects of the program.“⁷⁰ Es geht also nicht darum, in den Operationen einen „STCKMAN“ zu erzeugen. Sein Auftauchen ist vielmehr nur eine Strategie, um das Modell zu prüfen. Erscheinen die visualisierten Algorithmen auch als gehende Figur, dann ist dies nämlich Beweis für die Richtigkeit von Konzept und Berechnungen. Der Mensch wird somit zur Referenz für das Modell eines Modells, in dem er als kreatives Wesen schon längst nicht mehr vorkommt. Technologie dient aber

⁶⁶ Von Foerster nennt es „complete system“, ebd., S. VI.

⁶⁷ Die Möglichkeiten der Bewegungsqualitäten waren begrenzt. Es wurde festgelegt, dass nur langsame Bewegungen möglich sind und keine Begegnungen mit Hindernissen; Aspekte, die in zeitgenössischen Animationsprogrammen umgesetzt sind.

⁶⁸ Eshkol/Melvin/Michl/von Foerster/Wachman (1970), *Notation of Movement*, S. 182. Weiter heißt es: „The E-W and STCKMAN simulators store positions of limbs in a large array, each set of positions corresponding to the state of the system at a given time. This information can then be graphed to provide either these states at these timesteps or the trajectory of each limb, which can be printed or plotted accordingly.“ Ebd., S. 60.

⁶⁹ Ebd., S. V.

⁷⁰ Ebd.

nicht mehr dem Menschen oder soll etwas über ihn herausfinden, sondern nur noch über sich selbst.

Medialität der verteilten Kognition

In der kognitionswissenschaftlichen Analyse, in der Tanzschrift und deren Anwendung in der Modellierung tanzen Daten. Die euphorische Nutzung von Automatismen im Tanz bezieht aus diesem Umstand ihr großes kreatives und ästhetisches Potenzial. Das „Datentanz“ ist zugleich Ausdruck der spezifischen Medialität dieses Tanzes, die aus der Geschichte der Kognitionswissenschaft als Konvergenz im symbolischen Operieren von Mensch und Technik bestimmt werden muss.⁷¹ Vor diesem Hintergrund erhält McGregors Ausspruch „Mich interessiert vor allem die ‚Technologie‘ des Körpers. Denn der Körper ist ja mein primäres Medium“⁷² seine Brisanz.

Im Tanz mit Automatismen ist, so die abschließende These, eine Faszinationsgeschichte des Nichttrivialen und der Modellierung virulent. Diese bemerkt weder ihre eigene Technizität noch ihre epistemologische Verblendung sowie deren Maskierung. Die beiden letztgenannten Vorgänge führen dazu, dass Modellierung als glücklich-performative Weltordnung entworfen und behauptet wird. In dieser Faszinationsgeschichte aber ist „der Mensch“ schon längst hinterrücks zum Datengeber und zur Referenzfolie nicht-linearer Modellierung geworden. Er wird virtualisiert und instrumentalisiert bzw. er kommt gar nicht mehr vor. Dieser Status erhellte sich zum Schluss im choreografischen Schaffen von Noa Eshkol sowie in ihrem Zusammenfinden mit Heinz von Foerster. Auch Newell und Simon bringen auf den Punkt, wie wenig Mensch in der Modellierung interessiert bzw. in deren Kasakaden verrechnet ist:

Research in information processing psychology involves two main kinds of empirical activity. The first is the conduct of observations and experiments on human behavior in tasks requiring intelligence. The second, very similar to the parallel activity in artificial intelligence, is the programming of symbol systems to model the observed human behavior. [...] The empirical character of computer

⁷¹ Vgl. dagegen Entwürfe zur Medialität als Bote, Spur, Transformation und Ver-Wendung: Georg Christoph Tholen, *Die Zäsur der Medien. Kulturphilosophische Konturen*, Frankfurt/M., 2002; Sybille Krämer, „Übertragen als Transfiguration oder: wie ist die Kreativität von Medien erklärbar?“, in: Lorenz Engell/Bernhard Siegert (Hg.), *Zeitschrift für Medien- und Kulturforschung, Schwerpunkt Medienphilosophie*, 2 (2010), S. 77-94 sowie Dieter Mersch, „‚Meta/Dia‘. Zwei unterschiedliche Zugänge zum Medialen“, in: Lorenz Engell/Bernhard Siegert (Hg.), *Zeitschrift für Medien- und Kulturforschung, Schwerpunkt Medienphilosophie*, 2 (2010), S. 185-208.

⁷² Sandra Luzina, „Ich denke, also tanze ich. Der britische Choreograf Wayne McGregor setzt mit seiner neuen Kreation ‚Entity‘ den Fuß ins Cyberspace“, in: *Der Tagesspiegel* vom 03.03.2008, online unter: <http://www.tagesspiegel.de/zeitung/ich-denke-also-tanze-ich/1197328.html>, zuletzt aufgerufen am 07.10.2010.

science is nowhere more evident than in this alliance with psychology. Not only are psychological experiments required to test the veridicality of the simulation models as explanations of the human behavior, but out of the experiments come new ideas for the design and construction of physical symbol systems.⁷³

Was geschähe, würden die Kaskaden der Modellierung unterbrochen? Würde bemerkbar, dass in der Entfesselung von Automatismen der Modellierung und Transfiguration ein Gefüge „Mensch“ nur noch als Automatismus existiert? Stünde dieses Etwas zumindest noch verletzlich in den Automatismen? Oder ist der nicht-perfekte, störende und gestörte Körper nur immer Teil der Kaskaden? Wie sind McGregors Überlegungen zum Tanzstück *AtaXia* zu deuten, das 2004 aus der Zusammenarbeit mit Neurowissenschaftlern entstand?

[I]n choreography or in dance our aspiration is always for the perfect body, for the highly coordinated body. And I wondered how we would be able to work with the disordered body, a non-coordinated body. [...] So we were working on perturbations that change your physical behaviour. If you wore prisms f.e. it would relocate your sense of space so the dancers could no longer touch each other. [...] So there is a disjuncture between what your brain wants to do and thinks is doing, and what the body is achieving. So it makes your body behave badly.⁷⁴

Hat die Tanzkritikerin Sandra Luzina mit ihrer Einschätzung recht? „*AtaXia*‘ war ein Tumult des Körpers. Es war eine verstörende Arbeit, weil es uns vor Augen führte, wie verletzlich, wie störungsanfällig wir Menschen sind.“⁷⁵ Oder ist diese „Ästhetik der Störung“ nur eine weitere Weise, am Körper in einer Umwelt verteilter Kognition zu programmieren oder zu züchten?

Literatur

- Berz, Peter/Herrmann, Hans-Christian von/Shannon, Claude E., „Eine Maschine, die Labyrinth löst“, 1999, online unter: http://mikro-berlin.org/Events/19991006/berz_herrmann.html, zuletzt aufgerufen am 07.10.2010.
- Brooks, Rodney, *Menschmaschinen. Wie uns die Zukunftstechnologien neu erschaffen*, Frankfurt/M., 2002.
- deLahunta, Scott, „The Choreografic Language Agent“, 2009, ohne Seitenangabe, online unter: <http://www.sdela.dds.nl/cla/>, zuletzt aufgerufen am 07.10.2010.

⁷³ Allen Newell/Herbert Simon, „Computer Science as Empirical Inquiry“, in: *Commun ACM, Symbols and Search* 19, 3 (1976), S. 113-126: 119 f.

⁷⁴ Pressemitteilung Zeche Zollverein zur Vorpremiere von *AtaXia* am 28.05.2004, Essen, online unter: http://www.pact-zollverein.de/medien/_deutsch/_pdf/presse/ps2004/ataxia_presse.pdf, zuletzt aufgerufen am 07.10.2010.

⁷⁵ Luzina (2008), Ich denke, also tanze ich.

- Dörner, Dietrich/Schmid, Ute, „Modellierung psychischer Prozesse“, o.J., online unter: http://www.uni-bamberg.de/fileadmin/ba2dp4/PDF/Modellierung_psychischer_Prozess.pdf, zuletzt aufgerufen am 07.10.2010.
- Downie, Marc, „Choreographic Language Agent“, o.J., online unter: <http://openendedgroup.com/index.php/in-progress/choreographic-language-agent/>, zuletzt aufgerufen am 07.10.2010.
- Ders., *Choreographing the Extended Agent. Performance Graphics for Dance Theater*, MIT, Massachusetts, 2004, online unter: http://www.media.mit.edu/cogmac/prosem-2007/downie_proposal.pdf, zuletzt aufgerufen am 07.10.2010.
- Engell, Lorenz/Siegert, Bernhard (Hg.), *Zeitschrift für Medien- und Kulturforschung, Schwerpunkt Kulturtechnik*, 1 (2010).
- Dies. (Hg.), *Zeitschrift für Medien- und Kulturforschung, Schwerpunkt Medienphilosophie*, 2 (2010).
- Eshkol, Noa/Wachman, Abraham, *Movement Notation*, London, 1958.
- Ders./Melvin, Peter/Michl, Jean/Foerster, Heinz von/Wachman, Habraham, *Notation of Movement. Report on Computer-Assisted Research Carried out at the University of Illinois*, Biological Computer Laboratory, USA, Department of Electrical Engineering, University of Illinois, 1970, online unter: <http://www.dtic.mil/cgi-bin/GetTRDoc?AD=AD703936&Location=U2&doc=GetTRDoc>, zuletzt aufgerufen am 07.10.2010.
- Evert, Kerstin, *Dance Lab. Zeitgenössischer Tanz und neue Technologien*, Würzburg, 2003.
- Finger, Evelyn, „Erneuerer vom Dienst. Der britische Choreograf Wayne McGregor über Mensch-Maschinen, künstliche Intelligenz und das Ineinander von Verstand und Gefühl. Ein Gespräch“, in: *Zeit online* vom 21.04.2008, online unter: <http://www.zeit.de/online/2008/17/interview-mcgregor>, zuletzt aufgerufen am 07.10.2010.
- Dies., „Das Gehirn tanzt. Wayne McGregor, britischer Star des intelligenten Tanzens, kommt mit „Entity“ nach Wolfsburg“, in: *Zeit online* vom 21.04.2008, online unter: <http://www.zeit.de/2008/17/Wayne-McGregor>, zuletzt aufgerufen am 07.10.2010.
- Foerster, Heinz von, *Wissen und Gewissen. Versuch einer Brücke*, Frankfurt/M., 1993.
- Ders., „Aufbau und Abbau“, in: Fritz B. Simon (Hg.), *Lebende Systeme: Wirklichkeitskonstruktionen in der systemischen Therapie*, Heidelberg, 1988, S. 19-33, online unter: <http://jkriz.de/t-f.pdf>, zuletzt aufgerufen am 28.02.2011.
- Hagen, Wolfgang, „Die Camouflage der Kybernetik“, 2002, online unter: <http://www.whagen.de/vortraege/Camouflage/CamouflageVortrag.htm>, zuletzt aufgerufen am 07.10.2010.
- Herrmann, Hans-Christian von, *Das Archiv der Bühne. Eine Archäologie des Theaters und seiner Wissenschaft*, München, 2005.
- Hinterwaldner, Inge, „„Simulationsmodelle“. Zur Verhältnisbestimmung von Modellierung und Bildgebung in interaktiven Echtzeitsimulationen“, in: Ingeborg Reichle/Steffen Siegel/Achim Spelten (Hg.), *Visuelle Modelle*, München, 2008, S. 301-314.
- Hollan, James/Hutchins, Edwin/Kirsh, David, *Distributed Cognition: Toward a New Foundation for Human-Computer Interaction Research*, 2000, S. 1-21, online unter: http://www.abaci.net/library/distributed_cognition_p174-hollan.pdf, zuletzt aufgerufen am 28.02.2011.
- Kirsh, David, „Today the Earwig, Tomorrow Man“, in: *Artificial Intelligence* 47 (1991), S. 161-184, online unter: <http://adrenaline.ucsd.edu/kirsh/articles/earwig/earwig.pdf>, zuletzt aufgerufen am 24.01.2011.

- Ders., „Adopting the Environment Instead of Oneself“, 1996, online unter: http://adrenaline.ucsd.edu/external/articles/Adaptive/Adapting_env_00.pdf, zuletzt aufgerufen am 07.10.2010.
- Ders., „Multi-tasking and Cost Structure: Implications for Design“, 2005, online unter: http://adrenaline.ucsd.edu/kirsh/articles/Cogsci_2005/f893-kirsh_published.pdf, zuletzt aufgerufen am 07.10.2010.
- Ders., „Distributed Cognition. A Methodological Note“, in: Stevan Harnad/Itiel E. Dror (Hg.), *Distributed Cognition, Special Issue of Pragmatics & Cognition* 14, 2 (2006), S. 249-262.
- Ders., „Interaction, External Representation and Sense Making“, 2009, online unter: <http://adrenaline.ucsd.edu/kirsh/articles/interaction/Kirsh-interaction.pdf>, zuletzt aufgerufen am 07.10.2010.
- Ders., „Thinking with the Body“, 2010, S. 1-6, online unter: <http://hci.ucsd.edu/102b/readings/KirshThinkingwithbody.pdf>, zuletzt aufgerufen am 07.10.2010.
- Ders./Muntanyola, Dafne/Jao, R. Joanne/Lew, Amy/Sugihara, Matt, „Choreographic Methods for Creating Novel, High Quality Dance“, 2009, S. 188-195, online unter: <http://www.scribd.com/doc/40356324/Choreographic-Methods-for-Creating-Novel-High-Quality-Dance>, zuletzt aufgerufen am 07.10.2010.
- Krämer, Sybille, „Geist ohne Bewußtsein? Über einen Wandel in den Theorien vom Geist“, in: dies. (Hg.), *Geist, Gehirn, Künstliche Intelligenz. Über zeitgenössische Modelle des Denkens*, Berlin, 1994, S. 88-112.
- Dies., „Operationsraum Schrift. Ein Perspektivenwechsel im Schriftverständnis“, in: Gernot Grube/Werner Kogge/Sybille Krämer (Hg.), *Schrift. Kulturtechnik zwischen Auge, Hand und Maschine*, München, 2005, S. 13-32.
- Dies., „Simulation und Erkenntnis. Über die Rolle computergenerierter Simulationen in den Wissenschaften“, 2009, S. 1-16, online unter: http://userpage.fu-berlin.de/~sybkram/media/downloads/Simulation_und_Erkenntnis.pdf, zuletzt aufgerufen am 28.02.2011.
- Dies., „Übertragen als Transfiguration oder: wie ist die Kreativität von Medien erklärbar“, in: Lorenz Engell/Bernhard Siegert (Hg.), *Zeitschrift für Medien- und Kulturforschung, Schwerpunkt Medienphilosophie*, 2 (2010), S. 77-94.
- Küppers, Günter/Lenhard, Johannes, „Computersimulationen: Modellierungen zweiter Ordnung“, in: *Journal for General Philosophy of Science* 36, 2 (2005), S. 305-326.
- Lampert, Friederike, *Tanzimprovisation. Geschichte – Theorie – Verfahren – Vermittlung*, Bielefeld, 2007.
- Latour, Bruno, *Eine neue Soziologie für eine neue Gesellschaft. Einführung in die Akteur-Netzwerk-Theorie*, Frankfurt/M., 2007.
- Lecker, Martina, „Choreographie, Telematik, Animation. Wayne McGregor“, in: dies./Söke Dinkla (Hg.), *Tanz und Technologie. Auf dem Weg zu medialen Inszenierungen*, Berlin, 2002, S. 306-367.
- Lenhard, Johannes, „Computersimulation und Nanowissenschaft“, in: Alfred Nordmann/Joachim Schummer/Astrid Schwarz (Hg.), *Nanotechnologien im Kontext*, Berlin, 2006, S. 151-168.
- Lenzen, Manuela, *Natürliche und künstliche Intelligenz. Einführung in die Kognitionswissenschaft*, Frankfurt/M., 2002.
- Luzina, Sandra, „Ich denke, also tanze ich. Der britische Choreograf Wayne McGregor setzt mit seiner neuen Kreation ‚Entity‘ den Fuß ins Cyberspace“, in: *Der Tagesspiegel* vom 03.03.2008, online unter: <http://www.tagesspiegel.de/zeitung/ich-denke-also-tanze-ich/1197328.html>, zuletzt aufgerufen am 07.10.2010.

- Mersch, Dieter, „Meta/Dia‘. Zwei unterschiedliche Zugänge zum Medialen“, in: Lorenz Engell/Bernhard Siegert, *Zeitschrift für Medien- und Kulturforschung, Schwerpunkt Medienphilosophie*, 2 (2010), S. 185-208.
- Müller, Albert, „Eine kurze Geschichte des BCL“, in: *Österreichische Zeitschrift für Geschichtswissenschaft* 11, 1 (2000), S. 9-30.
- Neumann, John von, *Mathematische Grundlagen der Quantenmechanik*, Berlin, Heidelberg, 1932.
- Ders., „The General and Logical Theory of Automata“, in: A. H. Taub (Hg.), *John von Neumann Collected Works. Design of Computers, Theory of Automata and Numerical Analysis*, Bd. 5, Oxford, 1961, S. 289-318.
- Newell, Allen/Simon, Herbert A., *Human Problem Solving*, Englewood Cliffs, NJ, 1972.
- Dies., „Computer Science as Empirical Inquiry“, in: *Commun ACM, Symbols and Search* 19, 3 (1976), S. 113-126.
- Nimtz, Christian, „Das Chinesische Zimmer“, 2010, online unter: <http://www.philosophie.phil.uni-erlangen.de/lehrstuehle/lehrstuhlIII/nimtz/publications/Nimtz2010DChinesischesZimmer.pdf>, zuletzt aufgerufen am 24.01.2011.
- Pias, Claus, „Wie die Arbeit zum Spiel wird. Zur informatischen Verwindung des thermodynamischen Pessimismus“, in: Ulrich Bröckling/Eva Horn (Hg.), *Anthropologie der Arbeit*, Tübingen, 2002, S. 209-230.
- Schwerdt, Eva, „Tanz als spontane Interaktion. Zur Entstehung der Bewegung in Gruppenimprovisationen von ZOO/Thomas Hauert“, in: Reinhold Görling/Timo Skrandies/Stephan Trinkaus (Hg.), *Geste. Bewegungen zwischen Film und Tanz*, Bielefeld, 2009, S. 187-198.
- Sommer, Astrid, „Improvisation Technologies. Ein Projekt von William Forsythe und dem ZKM/Karlsruhe“, in: Gabriele Klein (Hg.), *Tanz Bild Medien*, Hamburg, 2003, S. 137-148.
- Teitelbaum, Philip und Osnat, „The Language of Movement. Eshkol Wachman Movement Notation“, 2003, <http://www.psych.ufl.edu/~teitelb/iframes/ewmnIntro.htm>, zuletzt aufgerufen am 07.10.2010.
- Tholen, Georg Christoph, *Die Zäsur der Medien. Kulturphilosophische Konturen*, Frankfurt/M., 2002.

Internetquellen

- <http://adrenaline.ucsd.edu/external/index.html>
- <http://adrenaline.ucsd.edu/kirsh/index.html>
- <http://idp.ucsd.edu/index.php?cat=faculty>
- <http://openendedgroup.com/index.php/in-progress/choreographic-language-agent/>
- <http://openendedgroup.com:8000/field/wiki/OverviewBanners2>
- <http://www.choreocog.net/index.html>
- <http://www.credo-interactive.com/index.html>
- <http://www.larryweinberg.com/gallery2/main.php>
- <http://www.openendedgroup.com/field>
- <http://www.randomdance.org/home>
- http://www.randomdance.org/r_research
- http://www.randomdance.org/wayne_mcgregor

PETER KOVAL UND ROBERT DENNHARDT

VOM EXPERIMENTIERTISCH ZU ELECTRONIC DESIGN AUTOMATION

1. Einleitung

„Nicht mit Unrecht dürfen wir unser Zeitalter in Bezug auf wissenschaftliche und praktische Arbeit die *Epoche der Elektrizität* nennen, denn auf allen Gebieten des Wissens und Könnens hat sich diese Form der Energie als das vornehmste Agens bewährt, um Fortschritte hervorzuzaubern“.¹ Diese über ein Jahrhundert alte Rede von der Fortschrittszauberei mag heute etwas altmodisch klingen. Das unsichtbare, vornehme Agens der *Elektrizität*² bringt aber nach wie vor Fortschritt im Wissen und Können hervor. Ohne Strom würde heute kein Rechner laufen, und was wir ohne unsere Rechner könnten, das wüssten wir nicht einmal mit ihnen zu berechnen. Als der zitierte Satz im ersten Band der *Elektrotechnischen Rundschau* von 1883 erschien, in jenem Jahr, in dem Edison die *Thermionic Tube* erfand und mit ihr die *Epoche der Elektrizität* begründete, dürfte es allerdings mit der Zauberei bereits vorbei gewesen sein. War es doch das ausgesprochene Ziel der deutschen Monatsschrift, das Agens der unsichtbaren Energie „[i]n faßlicher Darstellung und mit Hilfe guter Abbildungen“ sichtbar zu machen und die Gegenstände der *Elektrizität* „in strenger wissenschaftlicher Darstellung“ zu behandeln, „sofern dies zum eingehenden Verständniß oder für die Anwendung des Gebotenen zweckmäßig [war]“.³ Das Wissen der *Elektrizität* war fortan nicht mehr an die bloße Aufstellung, sondern an die Darstellung ihrer Dinge geknüpft. Dafür mussten die Räume des Konkreten, der Gegenstände auf Holzplatten von Experimentiertischen verlassen und die Flächen des Symbolischen, der abstrakten, standardisierten technischen Diagrammatik auf dem Papier besetzt werden. Nur so konnten sich die Dinge der *Elektrizität* zu einer weit größeren Komplexität entfalten, als es ihnen in der dinglichen Aufstellung möglich war. Diese „Wende vom Anschaulichen zum Symbolischen“⁴ der Elektronik vollzog sich weder rauschfrei noch restlos. Der ins Symbolische der Elektronik eingeschli-

¹ O. A., „Was ist Elektrizität?“, in: *Elektrotechnische Rundschau*, 1 (1883), S. 3. [Herv. i. O.]

² Mit *Elektrizität* ist hier das historische Wissen der Elektrizität und ihre Dinge im ausgehenden 19. Jahrhundert gemeint.

³ Mit diesen Worten wurde die *Elektrotechnische Rundschau* im *Centralblatt der Bauverwaltung* vorgestellt. Otto Sarrazin (verantw. Redakteur), *Centralblatt der Bauverwaltung*, Nr. 11A, 16. März 1887, S. 112.

⁴ Näher zu dieser Wende im Denken vgl. Erich Hörl, *Die heiligen Kanäle. Über die archaische Illusion der Kommunikation*, Zürich, Berlin, 2005.

chene und eingeschriebene Rest der Anschauung (Abschnitt 2)⁵ markiert einerseits diese Wende, könnte aber andererseits auch ein Hinweis dafür sein, dass eine sich an der „Papierlektüre“⁶ orientierende medienwissenschaftliche Analyse oder auch historische Epistemologie⁷, der durch „operativen Symbolgebrauch“⁸ erkenntnistheoretisch großenteils zum „Papier“ gewordenen elektronischen Maschinen, nicht ausreicht.

Dieser grundlegende Wandel betraf aber nicht nur die Episteme, sondern auch das Agens des Fortschritts. Die Zauberei der *Elektricität* bekam mit der symbolischen Notation einen sichtbaren, einen (be-)greifbaren Grund. Auf diesem hatten sich nunmehr die entwerfenden Hände der Ingenieure buchstäblich vorwärts zu tasten, um die Elektronik auf dem Weg zur größeren Komplexität fortschreiten zu lassen. Dennoch blieb auch die integrierte Elektronik bis in die späten 1960er Jahre von der sinnlich-materiellen Beschaffenheit des Entwurfs und der Herstellung geprägt und damit eng an die Ingenieurshände gebunden. Zuerst zugunsten einer strikten Entwurfs- und Produktionsökonomie und erst danach – aus technischer Notwendigkeit – wurde hier die Ingenieurshand schrittweise automatisiert (Abschnitt 3). Mit dem Aufkommen der elektronischen Entwurfsautomatisierung (*Electronic Design Automation*) wurde das Agens der *Elektricität* ihr selbst (rück-)übertragen. Diese (Rück-)Übertragung, die das Papier zur bloßen Passage, zu einem Katalysator der Elektronikgeschichte und den Menschen als Zeugen des „operativen Symbolgebrauchs“ überflüssig macht, scheint sich ganz vorn in die Serie der Ereignisse einzureihen, die der Technik einen Spielraum eröffnen, „in dem die Innovationen immer weiter laufen können, ohne an dem, was von der Natur her anweist, mehr Halt zu finden.“⁹

⁵ Der zweite Abschnitt ist in einer ähnlichen Form erschienen in: Robert Dennhardt, *Die Flip-flop-Legende und das Digitale. Eine Vorgeschichte des Digitalcomputers vom Unterbrecherkontakt zur Röhrentechnik 1837-1945*, Berlin, 2009.

⁶ Zur Methodik einer solchen „Lektüre“ vgl. z. B. Bernhard J. Dotzler, *Diskurs und Medium. Zur Archäologie der Computerkultur*, München, 2006, S. 7-26.

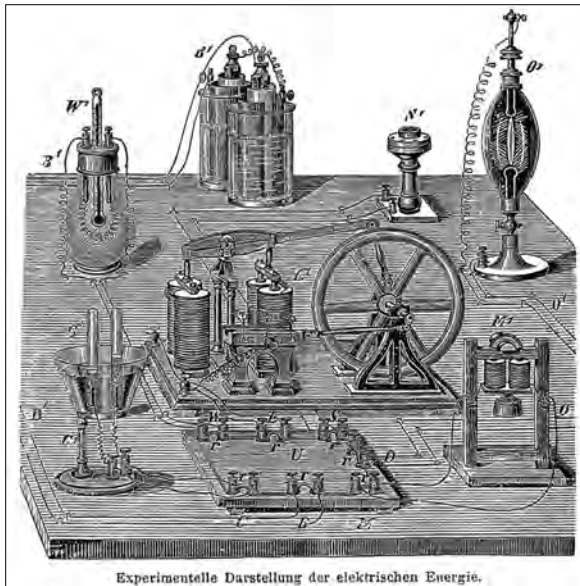
⁷ Dazu eingehend Hans-Jörg Rheinberger, *Epistemologie des Konkreten. Studien zur Geschichte der modernen Biologie*, Frankfurt/M, 2006, S. 21-72.

⁸ Vgl. Sybille Krämer, *Berechenbare Vernunft. Kalkül und Rationalismus im 17. Jahrhundert*, Berlin, New York, 1991.

⁹ Friedrich Kittler, „Blitz und Serie – Ereignis und Donner“, in: Nikolaus Müller-Schöll (Hg.), *Ereignis. Eine fundamentale Kategorie der Zeiterfahrung. Anspruch und Aporien*, Bielefeld, 2003, S. 145-157: 148.

2. Vom Experimentiertisch zur symbolischen Notation

Die einzige Abbildung (Abb. 1) des Aufsatzes, dem die zu Anfang zitierten Worte entnommen sind, zeigt gleich drei wesentliche Darstellungselemente auf einem einzigen Experimentiertisch – die Spirale im Raum, die einfache Leitungsverbindung und den rechtwinklig verlegten Leitungsdraht in der Ebene:



1 – Experimentiertisch, 1883

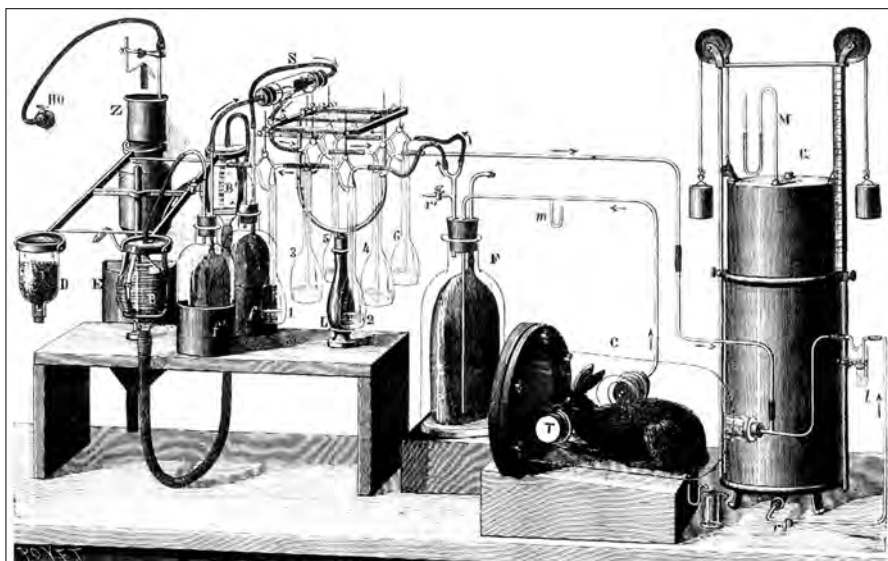
Jedes Klemmschraubenpaar ist durch eine Drahtleitung mit einem der vorerwähnten Apparate verbunden [...]. Das Klemmschraubenpaar W führt zu einem Glasbehälter, in welchem ein spiralförmig aufgewundener dünner Platindraht die beiden Pole der Drahtenden verbindet. [...] Es zeigt uns demnach diese instruktive Anordnung die Umsetzung eines elektrischen Stromes in Magnetismus (M'), in mechanische Arbeit (L'), in Wärme (W'), in chemische Thätigkeit (C'), in Licht (O') und in Schall (S').¹⁰

Zu jener Zeit waren viele wissenschaftlich-technische Darstellungen beeinflusst durch Darstellungen chemischer und physiologischer Experimente, die im ausgehenden 19. Jahrhundert einen Großteil der Forschungen ausmachten, beispielsweise mit Fröschen¹¹ oder Hasen (Abb. 2). Nötig war die realistische

¹⁰ O. A. (1883), Was ist Elektrizität?, S. 4 f.

¹¹ 1780/81 forschte der italienische Arzt Luigi Galvani über die physiologische Wirkung von Elektrizität auf Lebewesen und erfand 1800 die elektrische Batterie. Seine Erkenntnisse bildeten die Grundlage für Alessandro Voltas Beschreibung der Elektrochemie von Zellen. Be-

Darstellungsweise, weil es keine disziplinspezifischen Standards zur Darstellung von Experimentieraufbauten oder -schaltungen gab:



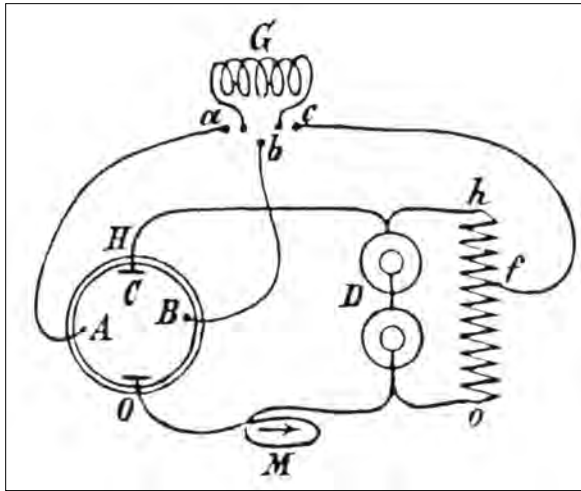
2 – Physiologische Experimentieranordnung, 1893

Ein frühes prominentes Beispiel für den Übergang von dieser natürlich-räumlichen Darstellung zu standardisierten elektrischen Schaltplänen, wie sie sich in der Elektronik des 20. Jahrhunderts etablierten, ist in Hermann von Helmholtz' Abhandlung *Über Bewegungsströme am polarisierten Platina* von 1880 zu finden. Er verwendete ganz im Stile seiner Zeit krumme Linien wie in der ersten Abbildung. Interessant bezüglich der Genese des Schaltplans ist, dass in seiner Zeichnung die beiden sich nur optisch kreuzenden Drähte unterhalb der Spule *G* bereits so gezeichnet sind, wie in modernen Schaltplänen. Helmholtz war sich also im Klaren darüber, dass es keiner weiteren Kennzeichnung einer Leitungskreuzung bedurfte, denn nur wenn sie eine Drahtverbindung bzw. Abzweigung darstellte, wäre eine zusätzliche Kennzeichnung nötig (Abb. 3):

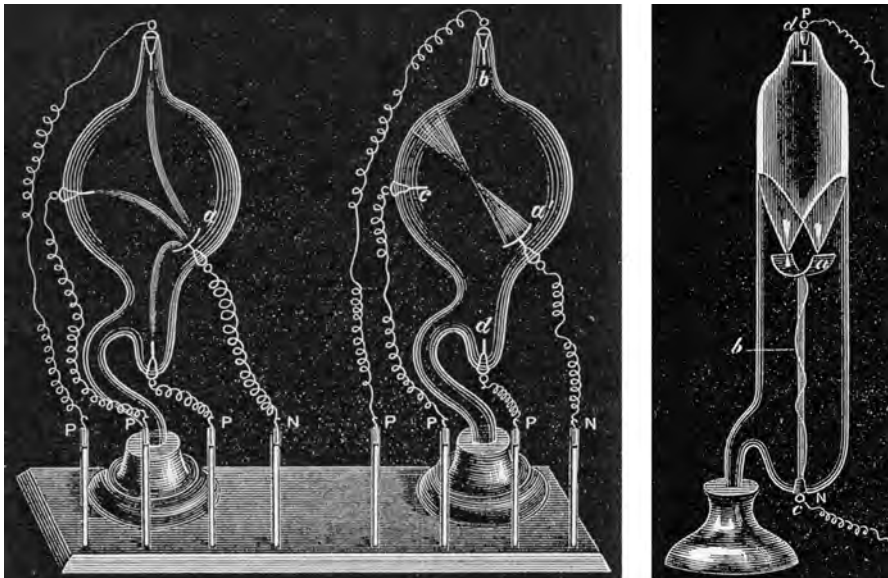
Das Schema der *Leitungen* war also das bestehende: *C* ist ein grosses, rundes Glasgefäß mit dem sauren Wasser gefüllt, *H* und *O* sind die beiden Wasser zersetzenden Platinplatten, *A* und *B* die beiden Drähte, *D* die beiden Daniell's, *oh* die Scala von 2000 Widerstandseinheiten, *Aa*, *Bb*, *fc* die zum Galvanometer *G* führenden Drähte.¹²

reits 1783 erfand Volta den Plattenkondensator. Die Einheit *Volt* für die elektrische Spannung ist nach ihm benannt.

¹² Hermann L. F. v. Helmholtz, „Ueber Bewegungsströme am polarisirten Platina“, in: *Wiedemanns Annalen der Physik*, Bd. 11, 11. März 1880, S. 901.



3 – Zwei sich kreuzende aber nicht berührende Drähte, 1880



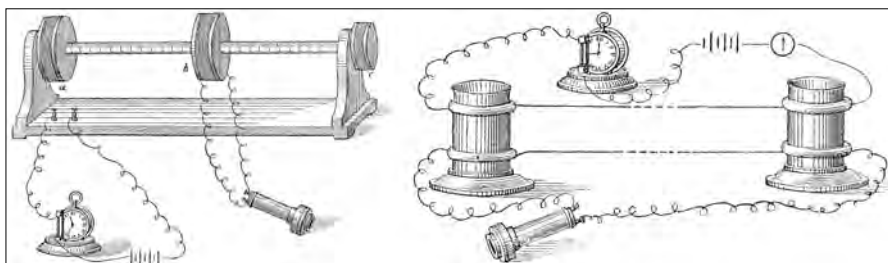
4 – Einfache Drahtspiralen, 1879

Drei bildsprachliche Elemente haben für die Genese der Schaltpläne, die für sämtliche elektrische Technologiezweige der Moderne unentbehrlich sind, eine zentrale Bedeutung – der Experimentiertisch im Labor, die Hand des Experimentators sowie die Drahtspirale im Raum. Und alle drei sollten im Lauf der Entwicklung verschwinden: Tisch und Hand vollständig, die notwendige Darstellung sich in der Ebene kreuzender Drähte jedoch hinterließ einen drei-

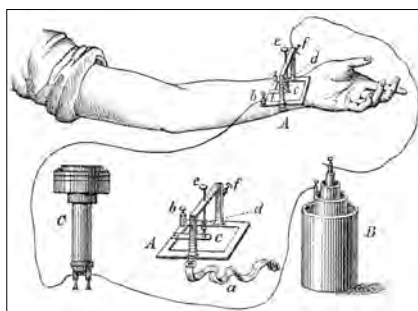
dimensionalen Rest, der als Artefakt noch in standardisierten Schaltplänen Mitte des 20. Jahrhunderts zu finden sein wird.

1879 wurde im *American Journal of Science* eine Experimentieranordnung zur Messung von Strahlungspartikeln im Vakuum vorgestellt (Abb. 4). Links zu sehen ist die natürliche räumliche Darstellung einer Tischplatte, auf dem die gesamte Apparatur befestigt ist. Obwohl die Leitungswege als Drahtspiralen dargestellt sind, geht daraus in keiner Weise ihre schaltungstechnische Funktion hervor. Im Bild rechts führen Drahtspiralen schlicht aus der Abbildung heraus oder scheinen in der linken Abbildung unter dem Tisch angebracht zu sein. Die Gesamtschaltung wird im Text ausführlich beschrieben.

In den Darstellungen zum *Audiometer* in der ersten Ausgabe der *Zeitschrift für angewandte Electricitätslehre* von 1879 ist zwar keine Tischplatte zu sehen, aber die Schattenwürfe der Apparaturen, einschließlich des scheinbar über dem Tisch schwebenden Telefonhörers (Abb. 5). Eine Art Tischrest markieren die Standfüße des Audiometers und der Uhr. Die Batterie und ein Messinstrument sind bereits schematisch eingezeichnet:



5 – Schatten und Tischrest, 1879

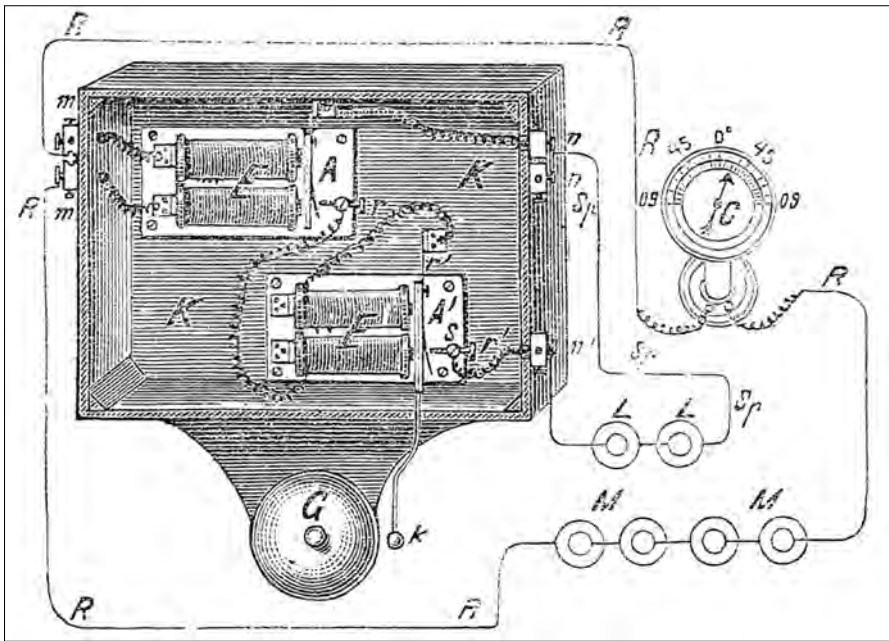


6 – Die Hand des Experimentators und Schattenrest, 1879

In derselben Ausgabe findet sich *Das Sphygmophon, ein neuer elektrotelephonischer Apparat* zur Messung und Hörbarmachung des Arterienblutpulses. Statt eines Experimentiertisches sind die vollständige natürliche Darstellung des menschlichen Armes zu sehen, sowie sämtliche für die Messung notwen-

digen Elemente, die durch einfache Linien verbunden wurden (Abb. 6). Allein der Schattenwurf der Batterie, nicht aber des Telefonhörers, ist noch zu sehen.

In der Ausgabe von 1881 ist ein *Verbesserter Feuer- und Einbruch-Aviseur* in einer Holzkiste abgebildet, die im Haus an geeigneter Stelle angebracht werden konnte (Abb. 7) und auf diese Weise direkt den Experimentiertisch ersetzt. Die Funktionsweise entspricht einer einfachen elektrischen Türklingel bzw. der eines Unterbrecherkontakts. Alle Elemente innerhalb dieser Kiste sind räumlich dargestellt, die zusätzlichen Anschlüsse und Bauteile außerhalb dieser dagegen bereits standardisiert, ausgenommen der zwei Drahtspiralen zum Anzeigergerät rechts. Diese sollen eine räumliche Entfernung zwischen Anzeige und Alarmanlage andeuten:



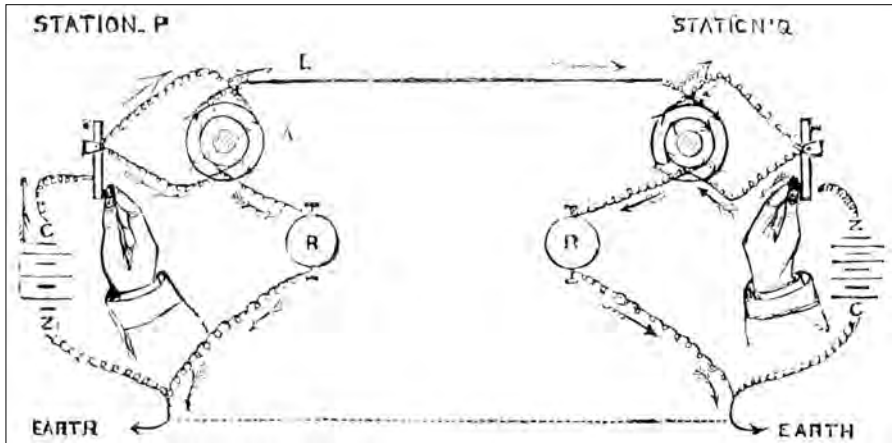
7 – Alarmklingelkasten, 1881

In der englischen Fachzeitschrift *The Electrician* von 1882 ist eine Prinzipschaltung zur Morse-Telegrafie zu sehen, in der die zum Tasten notwendige Hand zusätzlich abgebildet wurde (Abb. 8). Sämtliche stationären Drahtverbindungen wurden konsequenterweise durch Spiralen dargestellt.

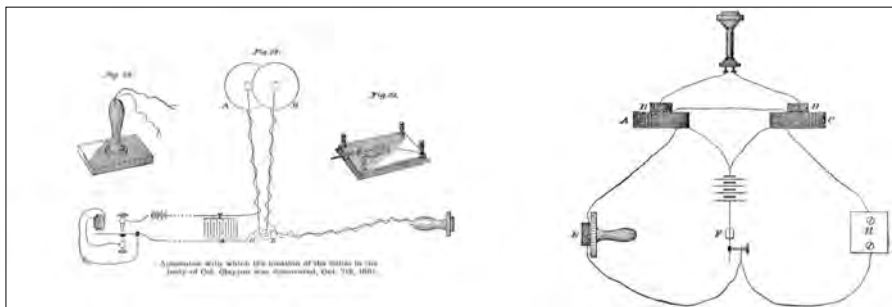
1883 wurde im *American Journal of Science* mit dem Aufsatz „Exploring for an Imbedded Bullet“¹³ ein induktiver Metalldetektor vorgestellt. In den dazugehörigen Abbildungen schweben schattenlose Objektträger verbindungslos

¹³ *American Journal of Science* 25, Third Series (1883), S. 52.

über einem Tisch, der wiederum lediglich aus einem Rechteck besteht (Abb. 9 links). In einer zweiten Draufsicht verschwinden die Reste des Tisches und der Objektträger (Abb. 9 rechts).

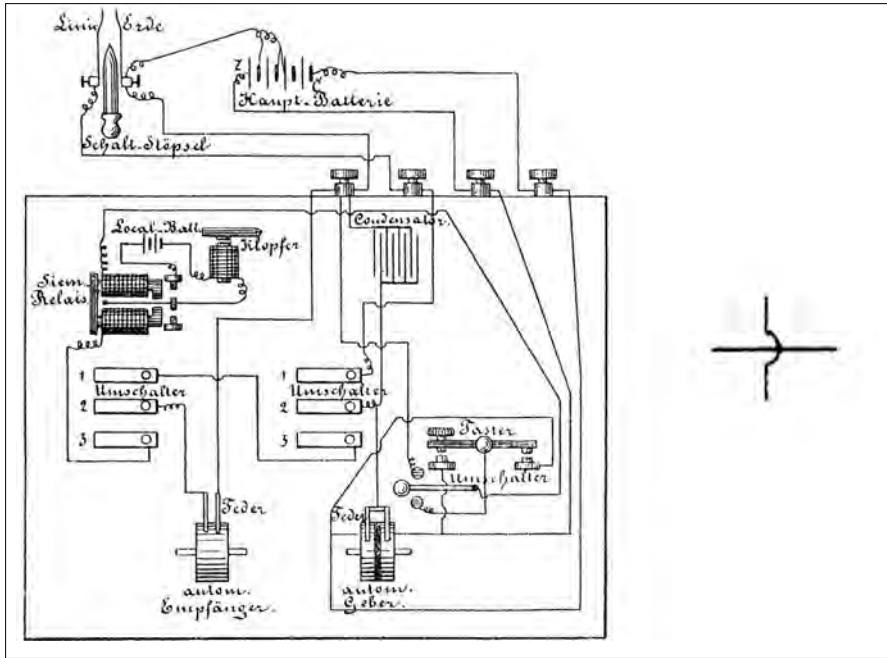


8 – Die Hand am Morse-Taster, 1882

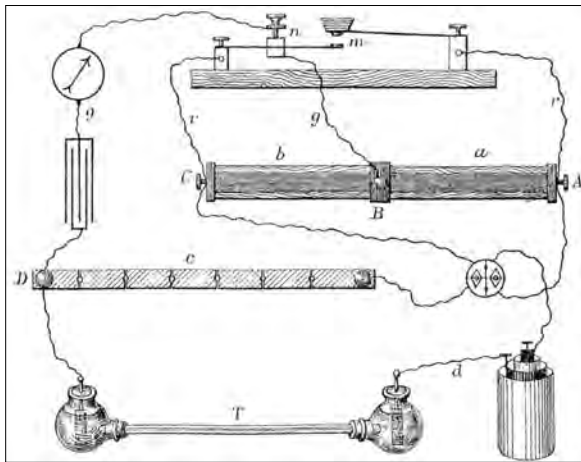


9 – Experimentiertisch verschwindet, 1883

Eine erste übersichtlich standardisierte Schaltung der *Automatischen Telegraphie* zeigte das deutsche *Centralblatt für Elektrotechnik* im selben Jahr. Den diagrammatischen Rest eines Tisches markierte hier noch, wie in der eben gezeigten Abbildung, ein schwarzes Viereck, an dessen oberem Rand die Schraubenkontakte für außerhalb befindliche Bauteile zu sehen sind (Abb. 10 links). Sowohl inner- und außerhalb des Vierecks wurden noch kleinste Drahtspiralen eingezeichnet. Gleichzeitig sind sich scheinbar kreuzende Drähte in der Ebene durch einen Halbkreis gekennzeichnet, der für sich eine halbe Spiralwindung darstellt und somit einen bildsprachlichen Rest anschreibt (Abb. 10 rechts). Interessant ist diese Neuerung deshalb, weil zwar noch Drahtspiralen mit vier, drei und zwei Windungen als solche gezeichnet wurden, eine Spirale mit nur einer Windung jedoch nicht:



10 – Rechtwinklige Leitungsbahnen und Spiralrest, 1883

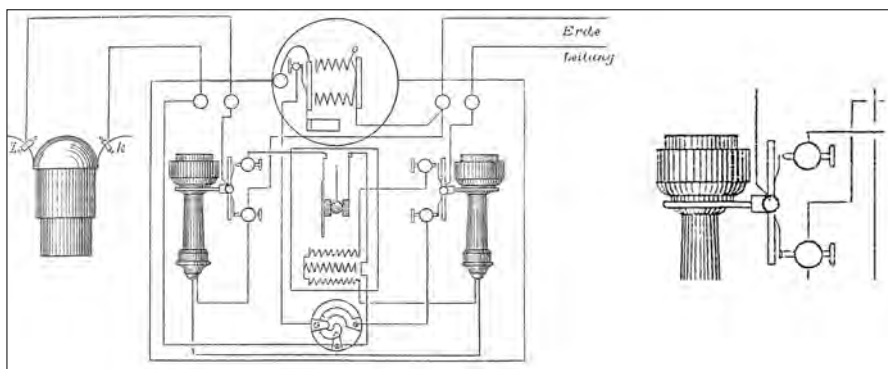


11 – Bögen statt Spiralen, 1876

Ein zentrales Darstellungselement sämtlicher elektrischer Schaltpläne Ende des 19. Jahrhunderts war also die Drahtspirale, die Schritt für Schritt verschwand, bis auf jenen Rest zur Darstellung sich im Raum kreuzender, nicht aber berührender Leitungen. Bereits in der Abbildung zum Aufsatz „On a Sen-

sitive Mercury Barometer“ der Londoner *Proceedings of the Physical Society* von 1876 sind statt der Drahtspiralen lose Verbindungen zu sehen¹⁴ (Abb. 11). An Spiralen erinnern jedoch noch die mehr oder weniger gleichmäßigen kleinen Bögen. Schatten sind vollständig verschwunden.

Eine weitere Möglichkeit der reduzierten ebenen Darstellung räumlicher Leitungskreuzungen zeigt folgende Zeichnung eines *Mikrotelephonischen Fernsprech-Apparates* in der *Zeitschrift für angewandte Electricitätslehre* von 1880 (Abb. 12 links). Sich überlappende Leitungen wurden einfach durch Unterbrechung einer der beiden Linien angedeutet (Abb. 12 rechts), wobei sicher die unten liegende gemeint war. Diese Darstellungsweise setzte sich jedoch nicht durch. Des Weiteren ist hier eine Vereinfachung der Darstellung von Verbindungen und Klemmschrauben durch einfache, nicht-ausgefüllte Kreise zu erkennen:



12 – Leitungsunterbrechungen, 1880

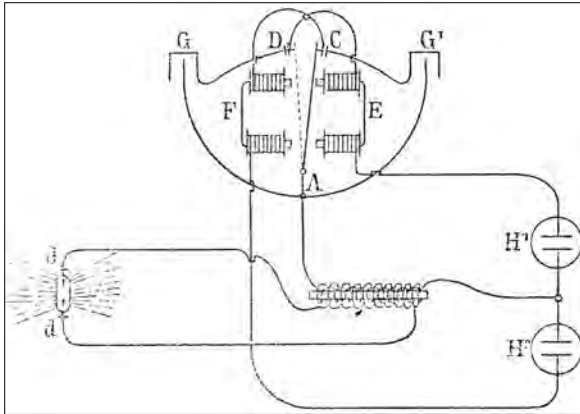
Eine der ersten Abbildungen, in denen lediglich ein halbkreisförmiger Spiralrest zu sehen ist, zeigt dieselbe Ausgabe in einem Aufsatz über „Neuerungen in der Erzeugung von elektrischem Licht“¹⁵ (Abb. 13). Dass diese Darstellung jedoch nicht vollständig bzw. bildsprachlich konsistent ist, zeigt der Umstand, dass die Kreuzung unterhalb der Kreuzung mit Spiralrest nicht eindeutig dargestellt ist. Eine wichtige bildsprachliche Entwicklung stellen auch die gerade verlaufenden Leitungen dar, deren Bögen jedoch relativ große Radien aufweisen. Die Klemmschraube für eine Leitungsverbindung zwischen *H1* und *H2* wird hier durch einen einfachen kleinen Kreis dargestellt, wie er bis heute verwendet wird.

Das Problematische des vollständigen Übergangs von freier räumlicher zu standardisierter ebener Darstellung verdeutlicht ein Aufsatz über „Telefonklin-

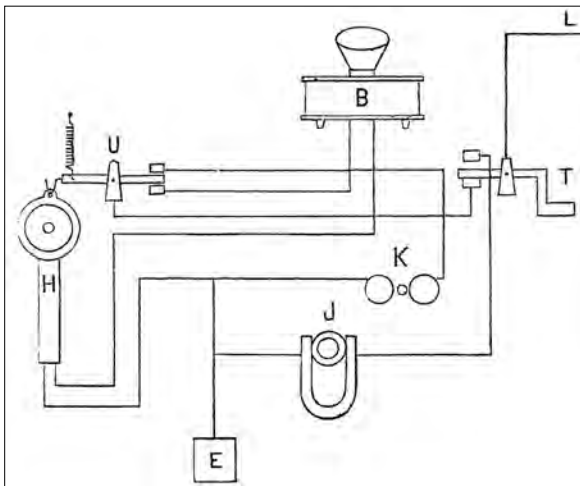
¹⁴ *Proceedings of the Physical Society of London* 2, (1876), S. 144.

¹⁵ *Zeitschrift für angewandte Elektrizitätslehre* 2, (1880), S. 210.

geln“ von 1882 ebenfalls in der *Zeitschrift für angewandte Elektrizitätslehre*¹⁶ (Abb. 14). Zwar ist davon auszugehen, dass die Kreuzungen keine Verbindungen sind, weil zwei T-Verbindungen im unteren Teil zu sehen sind. Dennoch ist diese Darstellungsweise unzureichend bzw. unlesbar. Die Verbindungen selbst sind aber bereits vollständig durch gerade Linien und rechte Winkel dargestellt.



13 – Frühe Darstellung mit Halbkreiskreuzung, 1880

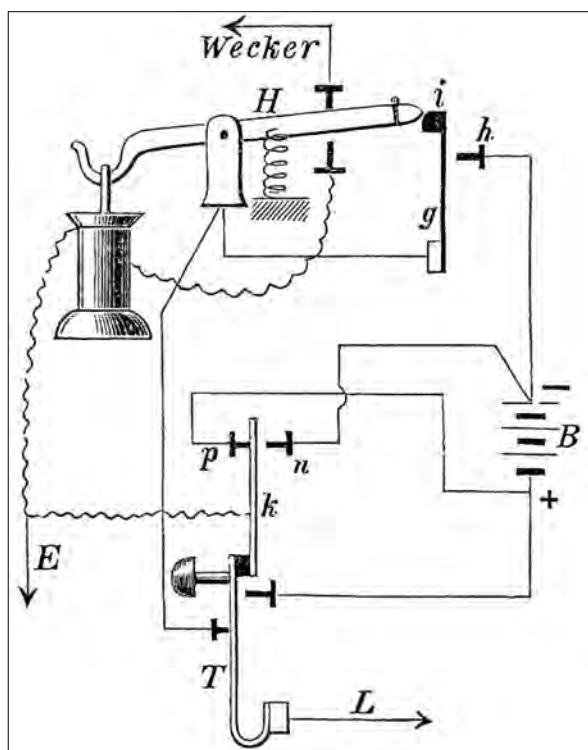


14 – Kreuzung oder Verbindung? 1882

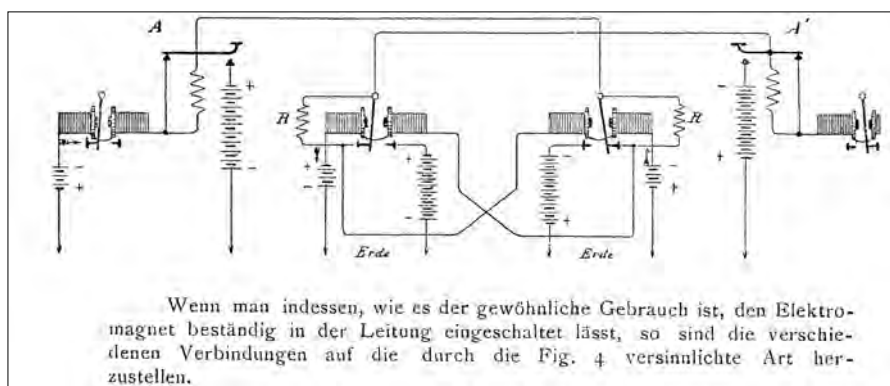
Die schematische Darstellung eines *Telefonapparates* in der *Elektrotechnischen Zeitschrift* von 1885 vereinigt alle bis dahin verwendeten Zeichenele-

¹⁶ *Zeitschrift für angewandte Elektrizitätslehre* 4, (1882), S. 115.

mente, wie mittels Bögen vereinfachte Spiralen im Raum, halbkreisförmige Spiralreste in der Ebene sowie gerade Linien und rechte Winkel (Abb. 15):



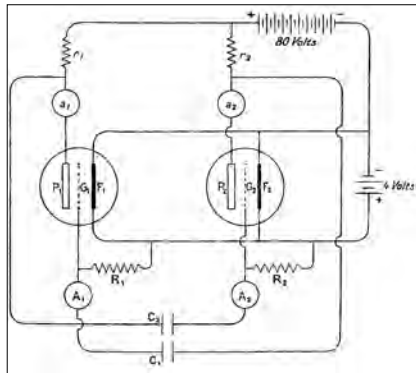
15 – Spiralbögen, Halbkreis und rechte Winkel, 1885



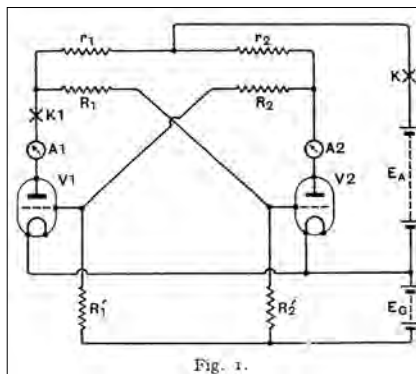
Wenn man indessen, wie es der gewöhnliche Gebrauch ist, den Elektromagnet beständig in der Leitung eingeschaltet lässt, so sind die verschiedenen Verbindungen auf die durch die Fig. 4 versinnlichte Art herzustellen.

16 – Frühe Standarddarstellung, 1887

Dass der Spiralrest für sich darstellungstechnisch redundant ist, zeigt erstmals eine Abbildung aus einem Aufsatz „Ueber das Telegraphiren mit Wechselströmen“ in der Zeitschrift für Elektrotechnik von 1887. In sämtlichen Standardwerken und Lexika spätestens seit Ende der dreißiger Jahren des 20. Jahrhunderts „sind die verschiedenen Verbindungen auf die durch Fig. 4 versinnlichte Art herzustellen.“¹⁷ (Abb. 16) So konnten einfache Leitungsverbindungen mittels ausgefüllter schwarzer Kreise unterschieden werden von nicht-ausgefüllten Kreisen für Buchsen oder Steckverbindungen. Sich kreuzende aber nicht verbundene Leitungen wurden einfach als solche gezeichnet.



17 – (Astabiler) Multivibrator, 1919

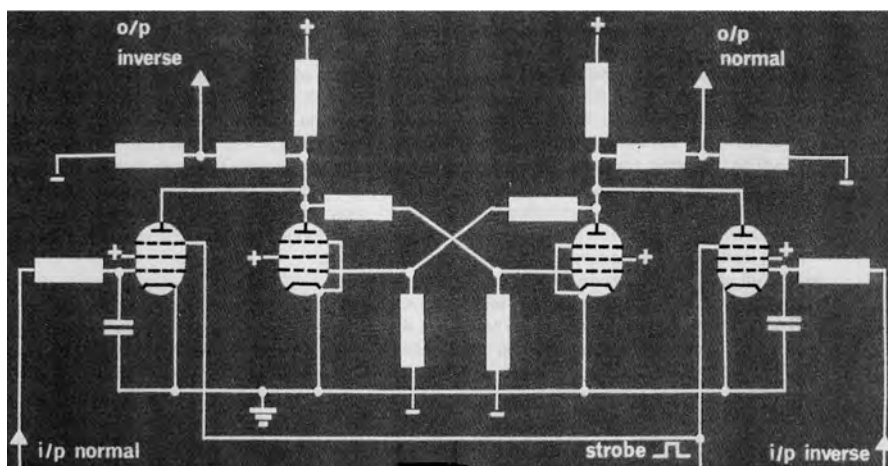


18 – Bistabiler Multivibrator (Flipflop), 1935

Dennoch tauchte der hartnäckige Halbkreis als grafischer Rest der natürlichen Darstellungen der Drahtspirale noch in den vollends standardisierten Schaltplänen der dreißiger Jahre des 20. Jahrhunderts auf (Abb. 17 und 18). Dieser

¹⁷ Zeitschrift für Elektrotechnik 8, (1887), S. 115. Vgl. Otto Morgenroth, *Vom Schaltsymbol zum Empfängerschaltplan*, Berlin, 1970, S. 16.

verschwand vollständig erst in den Aufzeichnungen über die ersten elektronischen Digitalcomputer der vierziger Jahre (Abb. 19 und 20).



19 – Flipflop im COLOSSUS, 1944

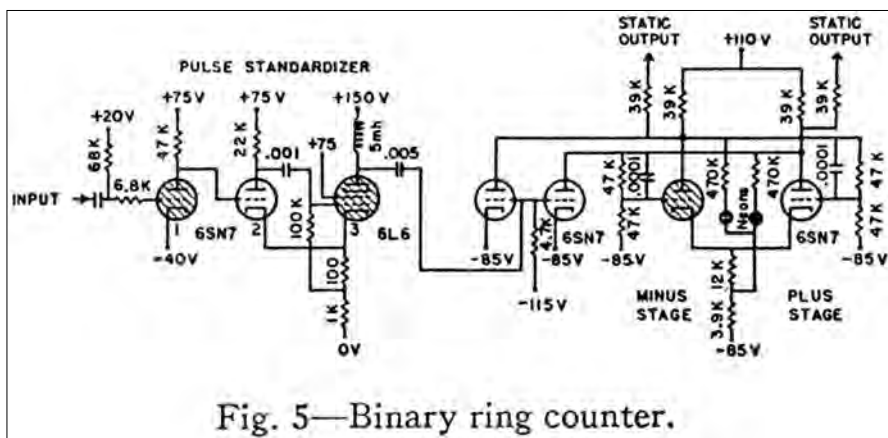


Fig. 5—Binary ring counter.

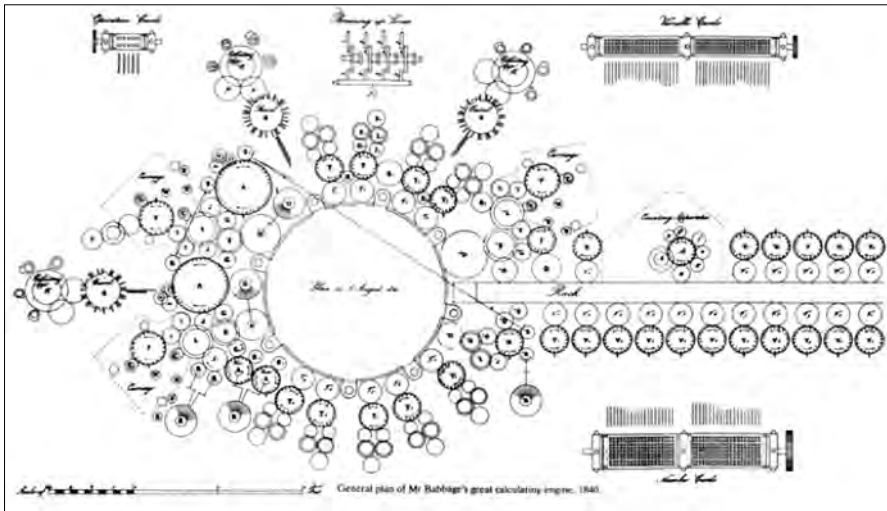
20 – Flipflop im Eniac, 1945

3. Von symbolischer Notation zu Electronic Design Automation

Man könnte in den medienhistorischen Windungen des Spiralrests, wie auch in dem abklingenden Rauschen der proportional zur Sichtbarkeit der Dinge der *Elektricität* unsichtbar werdenden Tischkanten, der verschwindenden Schattenwürfe oder Menschenhänden auf elektrischen Schaltplänen einen blinden Fleck technologischer Diagrammatik ausmachen. Man kann die Reste

der Anschauung aber auch als eine sichtbare Spur¹⁸ der unsichtbaren Zauberhand der Elektrizität ansehen. Diese Papier gewordene Geschichte der Elektronik ist – so wie sie hier skizziert wurde und wie sie heute immer noch von den Standardisierungskommissionen und Normenausschüssen der International Electrotechnical Commission oder des Deutschen Instituts für Normung fortgeschrieben wird – jedoch selbst zu einem Rest geworden. Sie wurde vor fünf Dekaden wieder zur Elektrizität und damit zum „vornehmsten Agens“ des Fortschritts, zur „Zauberei“ jenseits der symbolischen Notation, die sie einst war. Ein solcher medialer (Rück-)Wandel würde das Papier als Medium des Erkennens und der Gestaltung lediglich zu einer Passage der Elektronikgeschichte machen; allerdings zu einer notwendigen Passage, die mit der Verschränkung der Geschichte der Elektronik mit der des digitalen Universalrechners endet. Zumindest legt uns die Genese der elektronischen Entwurfsautomatisierung eine derartige Betrachtung nahe.

3.1 Entwurfsökonomie



21 – Analytical Engine auf Papier

Wenn man Bernhard Dotzler folgt, konnten Babbages Rechenmaschinen in der ersten Hälfte des 19. Jahrhunderts auf ihre Verkörperung als Hardware verzichten¹⁹ – und das trotz der vielfach erzählten Geschichte ihres Schei-

¹⁸ Zum Konzept der Spur in diesem Sinne vgl. Sybille Krämer/Werner Kogge/Gernot Grube (Hg.), *Spur. Spurenlesen als Orientierungstechnik und Wissenskunst*, Frankfurt/M, 2007.

¹⁹ Vgl. Bernhard J. Dotzler, „Operateur des Wissens. Charles Babbage (1791-1871)“, in: ders. (Hg.), *Babbages Rechen-Automate: Ausgewählte Schriften, Computerkultur Bd. VI*, Wien, New York, 1996, S. 2-29.

terns²⁰ –, nicht aber auf das Medium ihres Entwurfs, auf das Papier (Abb. 21). Die *Analytical Engine* funktionierte auf dem Papier in der eigens für sie entwickelten Mechanischen Notation. Auch der Entwurf und Bau der ersten Generation von elektronischen, universal programmierbaren Digitalrechnern hundert Jahre später, wäre ohne papierne Notation nicht ausgekommen (vgl. auch Abb. 19 und 20). Rechnerentwurf und -bau – davon zeugen schon Babbages Memoiren²¹ – gehen mit einer enormen technischen und organisatorischen Komplexität einher. Spätestens mit dem Entwurf der zweiten Generation von digitalen Universalrechnern wurde das ideale Instrument zur Bewältigung dieser Komplexität entdeckt: der Rechner selbst.²² Das heißt natürlich nicht, dass man davor auf bloße Hände angewiesen wäre; die Anfänge der expliziten elektronisch-rechenmaschinellen Selbstanwendung sind aber eben in jener Zeit, in der ersten Hälfte der 1950er Jahre zu verorten.

Die ersten Automatisierungsversuche deckten verschiedene Bereiche, Abstraktionsstufen und Stadien des Rechnerentwurfs ab. Zunächst waren es diejenigen, die zeitaufwendige mathematische Berechnungen erforderten. Allen voran Logiksynthese oder -simulation, also eher abstrakte Entwurfsschritte. Aber auch konkrete elektrotechnische Implementierungsprobleme, wie die Erzeugung von Komponentenlisten oder die räumliche Gestaltung der Leitungsführung sollten rechenmaschinell unterstützt werden. Den meisten elektronischen Automatisierungsversuchen in den 1950ern war gemeinsam, dass die zu automatisierenden Vorgänge sonst manuell durchgeführt werden mussten. Deren Automatisierung war also technisch nicht unentbehrlich, sondern in erster Linie ökonomisch motiviert. Ein Beispiel aus den späten 1950er Jahren macht dies deutlich.

NCR 304 (Abb. 22 links) war einer der ersten kommerziellen Rechner, die voll transistorisiert waren. Es war ein mittelgroßer Rechner, der von General Electric für die Firma National Cash Register (NCR) entworfen und gebaut wurde. Der Logikentwurf für den Prozessor des NCR 304 (Abb. 23) und seine Implementierung in Schaltkreisen wurden im Prototyp-Stadium noch gänzlich manuell durchgeführt. Bei dem Produktionsmodell hingegen wurden Automatisierungsroutinen verwendet, die auf dem IBM 704 (Abb. 22 rechts) liefen.

²⁰ Vgl. dazu z. B. Klaus Mainzer, *Computer – neue Flügel des Geistes? Die Evolution computergestützter Technik, Wissenschaft, Kultur und Philosophie*, Berlin, New York, 1995, S. 55 f.

²¹ Charles Babbage, *Passagen aus einem Philosophenleben*, Berlin, 1997.

²² „Since by definition Design Automation is the use of computers to aid in the design of computers, its first use began with the design of the second generation of computers, making use of the capabilities of the first generation.“ Paul W. Case, „Evolution of Design Automation“, in: *Computer* 5, 3 (1927), S. 21.



22 – NCR 304 (links) und IBM 704 (rechts)

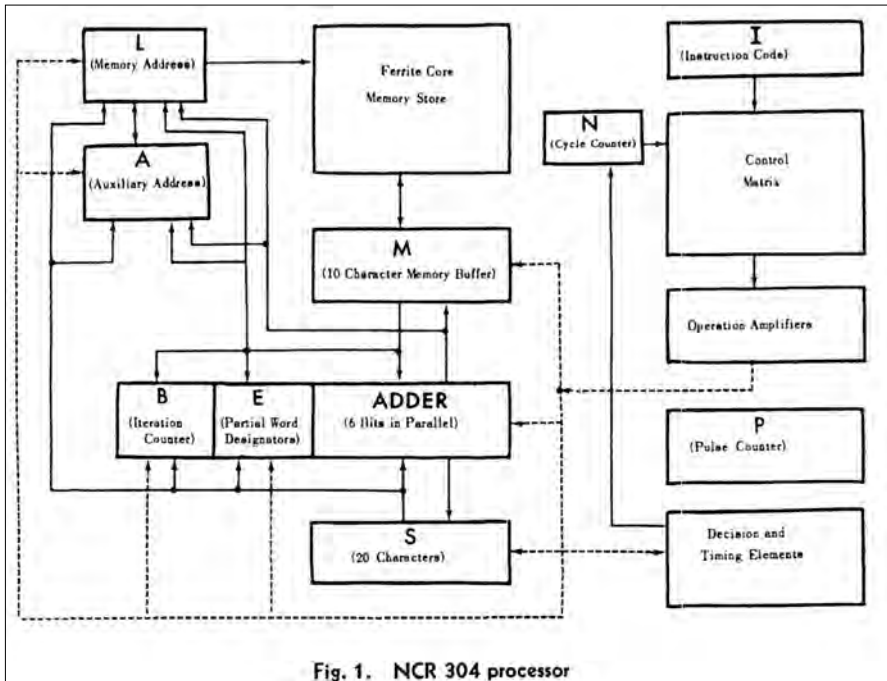


Fig. 1. NCR 304 processor

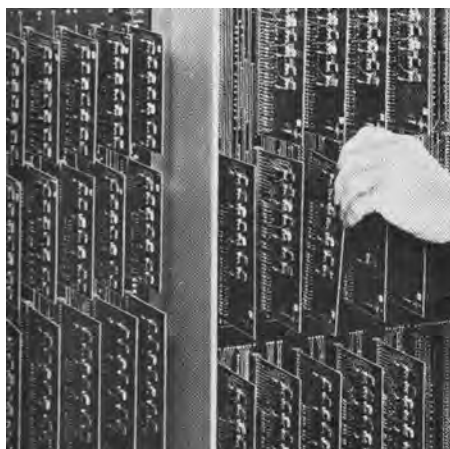
23 – Prozessor des NCR 304

Einem Bericht über die Auswirkungen der Automatisierung beim Entwurf und Produktion des NCR 304²³ kann man entnehmen, dass dadurch die Dauer des

²³ W. A. Hannig/T. L. Mayes, „Impact of Automation on Digital Computer Design“, in: *Proceedings of the Eastern Joint Computer Conference*, International Workshop on Managing Requirements Knowledge, 1960, S. 211-232.

Entwurfszyklus reduziert wurde, wie auch der Einsatz von notwendigen Fachkräften. Es konnte eine bessere Dokumentation erstellt werden, durch eine sehr genaue Umsetzung der Regeln für die Gestaltung der Schaltkreise (*circuit rules*) konnte die Reliabilität erhöht, die Gesamtgestaltung des Rechners optimiert und die Zeit wesentlich verkürzt werden, die für die Einarbeitung der Logikdesigner in die Gestaltungsregeln notwendig war. Vor allem ist der ganze Entwurfsprozess flexibler geworden – spätere Änderungen der Parameter, die in früheren Schritten festgelegt wurden (z. B. Kapazität und Preis der zu verwendenden Transistoren), konnten schneller oder gar überhaupt berücksichtigt werden. Auch die Genauigkeit der generierten Dokumente war wesentlich höher, da alle möglichen Zustände und Konfigurationen rechenmaschinell überprüft werden konnten.

Die Automatisierung folgte hier nicht technischer Notwendigkeit, sondern einer strikten Ökonomie der Produktion. Dieser Ökonomie stand aber das Papier entgegen; paradoxerweise eben dasselbe Papier, das als Medium der Evidenzproduktion die Möglichkeit der technischen wie organisatorischen Komplexität einer solchen elektronischen Anlage bedingte. Um bei unserem Beispiel zu bleiben: IBM 704 war imstande, Lochkarten zu lesen²⁴, nicht aber Logikstrukturen, Blockdiagramme, einzelne Schaltzeichen oder ganze Schaltpläne als (manuell) gezeichnete Bilder zu prozessieren. Die symbolische, Papier verhaftete Beschreibung des elektronischen Rechners auf verschiedenen Abstraktionsstufen musste also maschinenlesbar übersetzt werden.



24 – Steckkarte

Um nachzuvollziehen, wie dies im Falle des NCR 304 geschah, wollen wir kurz auf den Entwurfsprozess eingehen: Zuerst wurden Boolesche Gleichungen aufgestellt, die die erforderlichen Gesamtfunktionen des Rechners sehr

²⁴ Evtl. auch magnetische Bänder, die jedoch nicht für externe Dateneingabe bestimmt waren.

abstrakt beschreiben. Durch ihre Interpretation konnten dann einzelne Gatter²⁵ und ihre Verschaltung berechnet werden. Seit Mitte der 1950er Jahre wurden beim Rechnerbau – vor allem wegen der Reliabilität im Betrieb und Praktikabilität der Wartung – Steckkarten (*plug-in circuits*) bevorzugt. Damit sind weitgehend standardisierte Leiterplattenkarten gemeint, bestückt mit elektronischen Bauteilen, die einer bestimmten Schaltfunktion entsprechen (Abb. 24). Aus solchen Karten wurde dann die Elektronik zum wesentlichen Teil zusammengesteckt.

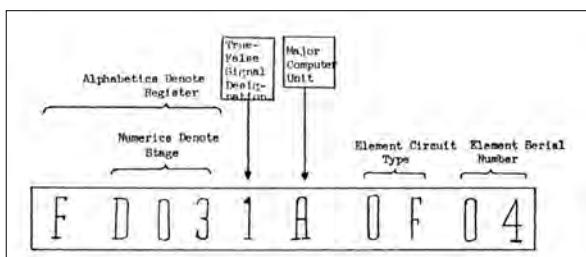
Als Nächstes musste also die Information über die Zuweisung der einzelnen Logikgatter zu diesen Steckkarten, d. h. zu der ausführenden Elektronik definiert werden. Zum Schluss des Logikentwurfs des NCR 304 Prozessors lag schließlich eine detaillierte, sortierte Liste der Steckkarten vor (Abb. 25), die dann der Produktion als Vorgabe galt.

CARD LOCATION				CARD SERIAL NO. IN MOD.				CARD TYPE			
01H1				23				04			
CKT. TYPE	EQUATION SUM	EL. LEVEL & TYPE	PIN NO.	CKT. TYPE	EQUATION SUM	EL. LEVEL & TYPE	PIN NO.	CKT. TYPE	EQUATION SUM	EL. LEVEL & TYPE	PIN NO.
2G2	DM771A	4G0111	47	4G2	DM801A	4G0212	08				
	EM821A	0E020-	29		FL093A	0F01D-	17				
	FL142A	0F01B-	28				18				
2G2	DM771A	4G0111	45	4G2	DM801A	4G0312	09				
	FL093A	0F01D-	41		FL142A	0F01B-	13				
	FL103A	0F01C-	40				14				
2G2			42	4G2	DM801A	4G0411	05				
			37		FM810A	0F01E-	03				
			36				04				
2G2			44	4G2	DM801A	4G0511	06				
			35		DM181A	0H013-	12				
			34				10				
2G2			46	4R			43				
			31								
			32	4R			33				
4G2	DM751A	4G0211	07	4R			21				
	PM003A	0H0A0	19								
	EM821A	0E020-	20	4R			30				
4G2	DM771A	4G0211	11	4R			38				
	RM803A		15								
	EM821A	0E020-	16								

25 – Plug-In Gate Card

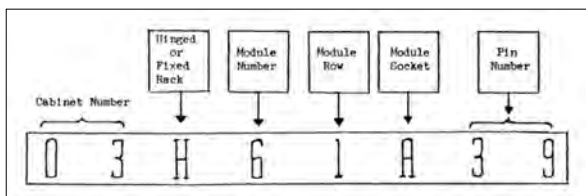
²⁵ Mit Gatter wird die konkrete Umsetzung von logischen Elementarfunktionen (Schaltfunktionen) bezeichnet.

Damit die einzelnen Schritte automatisiert werden konnten, wurden sowohl die logisch-funktionalen Komponenten (Ordnung), als auch die physische Position, und die Einbaustelle (Ortung) alphanumerisch codiert.



26 – Codierung der logischen Struktur (Ordnung)

Zu diesem Zweck wurde der Rechner in kleinere funktionale Einheiten eingeteilt: Register, Abschnitte (stage) und Elemente. (Abb. 26 zeigt also den dritten Abschnitt des FD Registers, der True/False-Indikator steht auf ‚True‘, das Element ist Teil der CPU, es handelt sich um Flipflop, und zwar um das vierte in der Serie des Abschnitts.) Die Einbaustelle, bzw. der physikalische Ort der Elemente und der einzelnen Steckkarten-Pins wurde ebenfalls codiert (Abb. 27).



27 – Codierung des physischen Ortes (Ortung)

Das hatte den großen Vorteil, dass sowohl die logisch-funktionale Ausgestaltung, als auch der Entwurf der materiellen Implementierung im Bezug auf denselben Datensatz automatisch berechnet werden konnten.²⁶

Wenn also die Entwurfsschritte, so wie hier skizziert, als 60 Routinen in 5 Programmen auf einem IBM 704 implementiert wurden, konnte der Zustand eines Registers des gerade zu entwickelnden NCR 304 – repräsentiert durch elektrische Spannung – zum Zustand eines Registers in einem bereits laufenden IBM 704 werden. So wurde auch der Schaltplan schaltbar und seine pa-

²⁶ Dies hatte weitreichende Konsequenzen. Hannig/Mayes (1960), Impact of Automation on Digital Computer Design, berichteten, dass der manuell entwickelte Prototyp und das teilautomatisiert hergestellte Produktionsmodell zwei ganz unterschiedliche Maschinen waren, obwohl ihnen dieselben logischen Gleichungen zugrunde lagen.

perne, visuelle Repräsentation buchstäblich ein Ausdruck, ein bloßes Nebenprodukt des nunmehr elektronisierten Wissens von Elektronik (Abb. 28):

BLOCK NUMBER	Q102 D		
SPECIAL STORAGE REGISTER (S-REG)		FK01 = XP08 FN051 PN231	
ADDRESS REGISTER (L-REG)		DECISION LOGIC	
FLO11-FLO41 = FA011-FA041 KP141 PL071		FK011 =	
FLO10-FLO40 = FA010-FA040 KP141 PL071		FK010 = XP141	
FLO51-FL141 =		FK021 = (FA05-07+ 000) KP101 PN231	
FLO50-FL140 = KP141 PL071		FK020 = XP141	
A AND L REGISTER TIMING		INSTRUCTION REGISTER	
FLO01 = XP051 PL251		FN141-FN161 = FN011-FN031 SR051 KP091	
FLO00 = XP081		FN140-FN160 = FN010-FN030 SR051 KP091	
AUX ADDRESS REGISTER (A-REG)		FN171 = FN051 SR051 KP091 PN231	
FA011-FA081 = FA051-FA121 FLO01 KA051		FN170 = FN050 SR051 KP091 PN231	
FA010-FA080 = FA050-FA120 FLO01 KA051		PROGRAM COUNTER (FN01-FN07)	
FA091-FA121 = FN011-FN041 FLO01 PA021		FK010 FK020 = COUNT TO NEXT BLOCK	
FA090-FA120 = FN010-FN040 FLO01 PA021		FK010 FK021 = SKIP TO BLOCK 04	
FA131 = FN051 FR281 FLO01 PA021		FK011 FK021 = SKIP TO BLOCK 00	
FA130 = FN050 FR281 FLO01 PA021		FK011 FK020 = SKIP TO BLOCK 00	
FA141 = FN061 FR281 FLO01 PA021			
FA140 = FN060 FR281 FLO01 PA021			
ARITHMETIC UNIT		EXTRACTION REGISTER (E-REG)	
XF011-XF041 = FS011-FS041 XFA11		NOT COUNTING	
XF010-XF040 = FS010-FS040 XFA11		EE211-EE241 = FN011-FN041 FE001 PE021	
XG011-XG041 = FM011-FM041 XGA11		EE210-EE240 = FN010-FN040 FE001 PE021	
XG010-XG040 = FM010-FM040 XGA11		FE011-EE201 = PE051-EE241 FE001 PE041	
XA11 = NJ171 FP001 XKA11		FE010-EE200 = PE050-EE240 FE001 PE041	
XA10 = NJ170 FP001 XKA11		FE001 = XP231 PE231	
XA10 = FP141 XKA90		FE000 = XP051 PE351	
DECIMAL ADD		FE000 = XP221	
MEMORY REGISTER		TALLY REGISTER (TB-REG)	
NO CHANGE OF CONTENT IN LOGIC PERIOD		NO CHANGE	
MEMORY-SELECT = ADDRESS IN L-REG.		MISC. BIT STORAGE	
		FM11 = (FLO1-1A + CONSOLE SWITCHES)	
		J1401 KP231 (M-MAIN)	
		FM11 = (J1413K + J1423K (FM011+FM021)+	
		J1433K FM021 + J1443K FM011	
		FM021) KP091 PN231	

28 – Ausdruck des elektronisierten Wissens von Elektronik

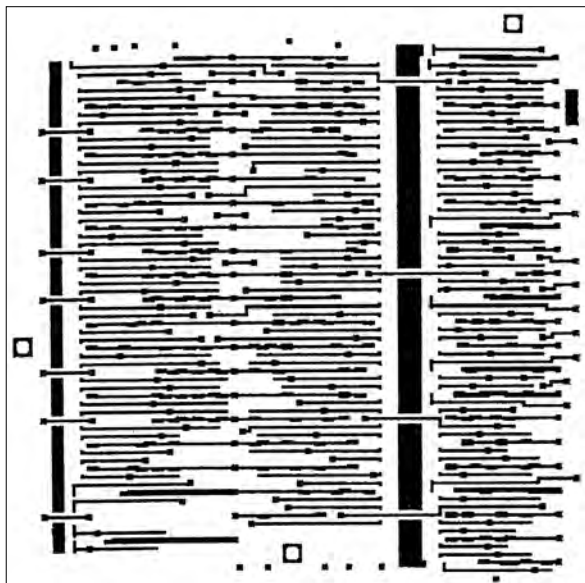
3.2 Materialität

Mit der Etablierung der integrierten Schaltkreise in den 1960er Jahren erfuhr die elektrische Schaltplan-Diagrammatik eine Wendung, eine *Verdichtung im Konkreten*. Denn mit der wachsenden Komplexität der Strukturen auf einem integrierten Schaltkreis stand nicht mehr die Entwurfsökonomie der abstrakten logischen Strukturen im Vordergrund, sondern nun die Materialität der Herstellungsverfahren und ihre Grenzen. Die Überwindung dieser Grenzen brachte eine andere Automatisierungsgeschichte hervor als die Entwurfsökonomie, wie sie am Beispiel des NCR 304 sichtbar gemacht wurde.

Dazu sei kurz an das Herstellungsverfahren der integrierten Schaltkreise erinnert. Anders als bei diskreter Elektronik werden die einzelnen Komponenten auf einem monolithischen Siliziumblock (Wafer) gebildet. Dazu wurde bereits in der Transistorenproduktion Lithografie verwendet.²⁷ Die Strukturen wurden also in das Siliziumsubstrat eingeschrieben oder eingezeichnet; d. h. es wur-

²⁷ Womit der in den frühen Zeichnungen der Dinge der *Elektricität* verschwundene Schatten in einer nicht reduzierbaren Funktion wieder auftaucht.

den verschiedene Schichten flächendeckend oder selektiv auf den Wafer aufgebracht oder von ihm entfernt. Um die entworfenen Schaltpläne auf den Wafer zu übertragen, wurden Schablonen verwendet, auch *Masken* oder *Artworks* genannt (Abb. 29).



29 – Artwork

Diese Schablonen mussten mit höchster Präzision gefertigt sein, denn eine spätere Korrektur ließ dieses Herstellungsverfahren nicht zu. Insgesamt gesehen begründet die materielle Präzision die Funktionalität integrierter Elektronik: Bei jedem Schritt wird ein Teil der räumlichen Struktur jeweils durch eine andere Schablone erzeugt. So entstehen unterschiedliche Schichten, die sich genauestens überlappen müssen, damit die Schaltfunktionen überhaupt realisiert werden können.

In dieser Funktion tauchten die Masken spätestens bei der Fertigung von Transistoren auf – man hat sie einfach mit einem Messer aus einem undurchsichtigen Material geschnitten und dann fotografisch verkleinert. Der Herstellungsprozess von solchen Schablonen war Mitte der 1960er Jahre sehr aufwendig: Zuerst erhielt ein Zeichner bestimmte Gestaltungsregeln (z. B. minimale Entfernung von zwei Komponenten) und als Vorlage einen Schaltplan – nicht selten handgezeichnet. Er fertigte dann eine vergrößerte, detaillierte Zeichnung für jeden in seinem Plan vorhandenen Typ von Bauelementen. Im nächsten Schritt entwarf er dann mehrere geometrische Modelle dieser Bauelemente und versuchte, die Gestaltungsregeln im Auge behaltend, ihre optimale Anordnung zu finden, indem er einfach, sprich mit der Hand auf dem Pa-

pier, verschiedene Konfigurationen durchspielte. Wenn der Zeichner glaubte, ein Optimum gefunden zu haben, zeichnete er den ganzen Schaltkreis. Dabei wurden alle notwendigen Schablonen in dieselbe Zeichnung eingetragen – jede Schablone mit einer anderen Linienart gezeichnet. Nachdem die Zeichnungen auf augenscheinliche Fehler und Konsistenz mit den Vorgaben und Gestaltungsregeln überprüft wurden, wurden sie mithilfe eines Präzisions-Koordinatografen auf Rubylith übertragen (Abb. 30).²⁸



30 – „Cut & strip“ von Rubylith

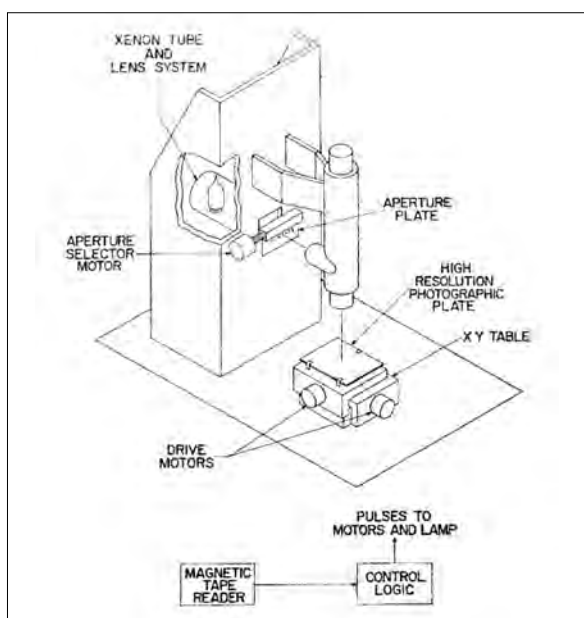
So entstanden dann Maskenvorlagen für integrierte Schaltkreise, sogenannte Masters, die 300- bis 500-mal größer waren als die endgültigen Strukturen auf den hergestellten Chips. Nach einer weiteren gründlichen manuell-visuellen Kontrolle wurden die Master in mehreren Schritten fotografisch verkleinert. Pro integrierten Schaltkreis brauchte man 5 bis 15 Masken.²⁹ Als ein umständlicher, sehr heikler und zeitintensiver Prozess, den man auch mit mehr Personal nicht wirklich verkürzen konnte, war die Herstellung der Schablonen ein idealer Automatisierungskandidat. Dass es dazu so kam, wird wohl eher an der Materialität des Rubylith liegen als am betriebswirtschaftlichen Optimierungdenken.³⁰ Schon bei 300-facher Verkleinerung wurden die Präzision der Vorlagen und die Qualität der optischen Verkleinerungstechniken entscheidend für die Machbarkeit eines integrierten Schaltkreises. Nehmen wir an: Wenn der größte handhabbare Rubylith-Bogen ungefähr drei Meter an der Seite

²⁸ Rubylith ist eine zweischichtige Folie, bestehend aus einer klaren, durchsichtigen, härteren Schicht, auf der eine weichere, weniger transparente, eine rubinrote Folie aufgeklebt ist. (Daher auch der Name Rubylith.) Der Schaltplan wurde in diese rote Schicht geschnitten und abgezogen (das sogenannte *cut & strip* oder *stripping*). Die roten und weißen Flächen bestimmten dabei, ob eine Schicht auf dem Siliziumsubstrat weggeätzt oder dotiert wurde.

²⁹ Meist eine für die Dotierung und zwei für die Metallisierung pro Schicht.

³⁰ Folgende Argumentation ist angelehnt an Lawrence M. Rosenberg, „The Evolution of Design Automation to Meet the Challenges of VLSI“, in: *Proceedings of the 17th Design Automation Conference, DAC '80*, Minneapolis, MN, 1980, S. 3-11.

messen würde und das Schneiden auf einen Millimeter genau erfolgen kann, und wenn die erforderliche Größe der kleinsten Strukturen auf dem Siliziumsubstrat fünf Hundertstel Mikrometer³¹ messen sollte, dann müsste man die Schablone statt 500 Mal 1000 Mal verkleinern. Dafür reichte damals die Qualität der Verkleinerungstechnologien in der Halbleiterherstellung – d. h. das Wissen und Zu-sammenspiel von Optik (Verkleinerung), Chemie (Photolack) und Festkörperphysik (Substrat) – schlichtweg nicht aus. Man wäre gerade noch auf eine Chipgröße von 3 Millimetern gekommen.³² Wollte man komplexere Chips produzieren³³, so musste man das Zeichnen, Schneiden und Abkleben der Artworks *notwendig* automatisieren. Bereits die ersten Anlagen für die automatische Herstellung der Schablonen haben die Ingenieurshand durch elektronisch gesteuertes Licht ersetzt (Abb. 31 und 32) und damit den Weg zur vertikalen Automatisierungsintegration der Halbleiterproduktion geebnet.

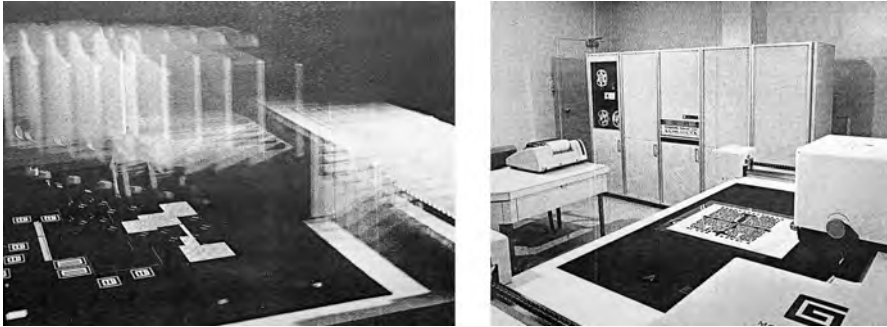


31 – Automatische Herstellung von Artworks. Light Table

³¹ Zum Vergleich: Heute befinden wir uns im Nanobereich.

³² Vgl. Rosenberg (1980), *Evolution of Design Automation*.

³³ Der Drang nach verlässlicher, widerstandsfähiger und günstiger Kleinstelektronik hat vor allem einen militärischen Hintergrund. Die im Zweitem Weltkrieg aufgekommene elektronische Kriegsführung (*electronic warfare*) wurde zum Schlachtfeld des wissenschaftstechnischen Wettrennens im Kalten Krieg. Die großzügige staatliche Förderung der Halbleitertechnologie in den USA hängt eng mit der Entwicklung von ballistischen Interkontinentalraketen, insbesondere deren Steuerung und Wartung, zusammen. Vgl. dazu Paul Ceruzzi, *Eine kleine Geschichte der EDV*, Bonn, 2003, S. 222 f.



32 – Automatische Herstellung von *Artworks*. Automatic Drafting Machine

4. Schlussbetrachtung

Die Genese der elektronischen Notation zeigt, (1) wie *die Ingenieurshand* aus dem Konkreten des Elektronikentwurfs *verschwand*. In der standardisierten symbolischen Notation hatte sie nichts verloren. Die Hand blieb dem Entwurf zwar nicht zu-, aber – weitgehend unbeachtet, weil unsichtbar – vorhanden. Dabei hat sich die Hand als Zeichnerin von Schaltplänen, als Schneiderin von Schablonen oder als „Eingabequelle“ für Tastaturen und Mäuse auf immer abstraktere Ebenen hinaufbefördert. Den mit der unsichtbar werdenden Hand verbundenen Verlust an unmittelbaren Eingriffs-, Steuerungs- oder Kontrollmöglichkeiten könnte man durchaus als einen schrittweise entstehenden Automatismus betrachten, der seine Selbst- bzw. Vollständigkeit mit der Einführung von Datenbanktechnologien in den 1970ern erlangte. Erst diese konnten es vollbringen, die einzelnen, bereits großteils automatisierten Entwurfs- und Produktionsschritte vertikal zu integrieren.

Dieser Automatisierungsprozess ist (2) von einem hartnäckigen *Rest der Anschauung* flankiert, der eine geradlinige „Wende vom Anschaulichen zum Symbolischen“ zu unterlaufen scheint. Schwand in der ersten Hälfte des 20. Jahrhunderts die Anschauung von Dingen der *Elektrizität* zugunsten ihrer abstrakten, symbolischen, papierbehafteten Repräsentation, innerhalb derer sich die Dinge zu einer weit größeren Komplexität entfalten ließen, so geschah es nicht rückstandslos. Das Herstellungsverfahren der integrierten Elektronik zeugt sogar von einer „Wiederkehr“ der konkreten Bilder; geht es in der zweiten Hälfte des 20. Jahrhunderts doch darum, ein errechnetes Bild als funktionsfähige Elektronik buchstäblich zu „zeichnen“, den vorerst nur in der symbolischen Notation existierenden Dingen einen materiellen Körper zu geben.

Die materiellen Umstände bei der Herstellung von Elektronik, insbesondere der Elektronik für digitale Rechenmaschinen, führten zur – zuerst ökonomisch erwünschten und erst später technisch notwendigen – Elektronisierung des elektrischen Schaltplans. Dabei (3) stieß die Entfaltung der Dinge der Elektri-

zität im Symbolischen auf ihre *Verdichtung im Konkreten*. Einerseits wurde konkrete, real funktionierende Elektronik zur Bedingung ihrer symbolischen, auf dem Papier nicht mehr notwendigen oder sogar nicht mehr möglichen, Existenz, andererseits trieb die mediale Selbstreferenzialität der Elektronik eine erstaunlich anhaltende materielle Miniaturisierungsgeschichte an. So sind immer noch immer mehr Dinge der Elektrizität auf kleinstem Raum immer dichter aufzustellen.

Literatur

- O. A., „Was ist Elektrizität?“, in: *Elektrotechnische Rundschau*, 1 (1883), S. 3.
- Babbage, Charles, *Passagen aus einem Philosophenleben*, Berlin, 1997.
- Case, Paul W., „Evolution of Design Automation“, in: *Computer* 5, 3 (1972), S. 21-22.
- Ceruzzi, Paul, *Eine kleine Geschichte der EDV*, Bonn, 2003.
- Dennhardt, Robert, *Die Flipflop-Legende und das Digitale. Eine Vorgeschichte des Digitalcomputers vom Unterbrecherkontakt zur Röhrentechnik 1837-1945*, Berlin, 2009.
- Dotzler, Bernhard J., „Operateur des Wissens. Charles Babbage (1791-1871)“, in: ders. (Hg.), *Babbages Rechen-Automate. Ausgewählte Schriften*, Computerkultur Bd. VI, Wien, New York, 1996, S. 2-29.
- Ders., *Diskurs und Medium. Zur Archäologie der Computerkultur*, München, 2006.
- Hannig, W. A./Mayes, T. L., „Impact of Automation on Digital Computer Design“, in: *Proceedings of the Eastern Joint Computer Conference*, International Workshop on Managing Requirements Knowledge, 1960, S. 211-232.
- Helmholtz, Hermann L. F. von, „Ueber Bewegungsströme am polarisirten Platina“, in: *Wiedemanns Annalen der Physik*, Bd. 11, 11. März 1880.
- Hörl, Erich, *Die heiligen Kanäle. Über die archaische Illusion der Kommunikation*, Zürich, Berlin, 2005.
- Kittler, Friedrich, „Blitz und Serie – Ereignis und Donner“, in: Nikolaus Müller-Schöll (Hg.), *Ereignis. Eine fundamentale Kategorie der Zeiterfahrung. Anspruch und Aporien*, Bielefeld, 2003, S. 145-157.
- Krämer, Sybille, *Berechenbare Vernunft. Kalkül und Rationalismus im 17. Jahrhundert*, Berlin, New York, 1991.
- Dies./Kogge, Werner/Grube, Gernot (Hg.), *Spur. Spurenlesen als Orientierungstechnik und Wissenskunst*, Frankfurt/M., 2007.
- Mainzer, Klaus, *Computer – neue Flügel des Geistes? Die Evolution computergestützter Technik, Wissenschaft, Kultur und Philosophie*, Berlin, New York, 1995.
- Morgenroth, Otto, *Vom Schaltsymbol zum Empfängerschaltplan*, Berlin, 1970.
- Rheinberger, Hans-Jörg, *Epistemologie des Konkreten. Studien zur Geschichte der modernen Biologie*, Frankfurt/M., 2006.
- Rosenberg, Lawrence M., „The Evolution of Design Automation to Meet the Challenges of VLSI“, in: *Proceedings of the 17th Design Automation Conference, DAC '80*, Minneapolis, MN, 1980, S. 3-11.

Sarrazin, Otto (verantw. Redakteur), *Centralblatt der Bauverwaltung*, Nr. 11A, 16. März 1887.

WIE VON UNSICHTBARER HAND GELENKT:
DIE DINGE

DOMINIK SCHRAGE

STANDARDISIERUNG UND KONSUM.
TECHNISCHE, ÖKONOMISCHE UND SOZIALE
PROZESSLOGIKEN AM BEISPIEL DES MASSENKONSUMS

Die „unsichtbare Hand“ ist ein von Adam Smith mehrfach gebrauchtes Bild, das in der Konzeption des vorliegenden Bandes unter anderen Vorzeichen als bei Smith verwendet wird: Hier sollen die „unsichtbaren Hände“ auf den auch im technischen und sozialen Kontext beobachtbaren Sachverhalt verweisen, dass unbeabsichtigte Handlungsfolgen sich in Prozessen bündeln und hinter dem Rücken der Handelnden wirken. Das Bild der Hände wird ergänzt durch den Begriff der Automatismen, der die ungeplante, spontane Strukturentstehung bezeichnen soll, die sich aus dem Zusammenwirken einer Vielzahl unkoordinierter Aktivitäten ergibt. Anders als bei Smith ist nicht nur von einer Mehrzahl „unsichtbarer Hände“ die Rede, womit die verbreitete Identifizierung mit dem Mechanismus marktförmiger Konkurrenz an Eindeutigkeit verliert. Auch die teleologische Geschichtsphilosophie Smiths – die seinen Gebrauch des Bildes rahmt, verständlich macht und als Zeugnis einer vergangenen Epoche kennzeichnet – spielt erkennbar keine Rolle.

Dieser Beitrag wird im ersten Teil zunächst kurz auf Adam Smiths Verwendung der Metapher der „unsichtbaren Hände“ zurückgehen, um den ideengeschichtlichen Hintergrund zu erhellen, der nolens volens bei ihrem Gebrauch präsent bleibt; das gilt auch für die Konnotationen des Begriffs der Automatismen, auf die ebenfalls kurz eingegangen wird. Auf dieser Grundlage kann geprüft werden, wie sich beide Konzepte von bereits eingeführten soziologischen Begrifflichkeiten unterscheiden und welche zusätzlichen Gesichtspunkte sie ins Spiel bringen. Die beiden folgenden Abschnitte widmen sich dann exemplarisch einem spezifischen Automatismus, nämlich dem der Standardisierung von Verhalten durch Konsum. Dabei wird die im 20. Jahrhundert häufig gemachte Beobachtung aufgegriffen, dass dessen Etablierung zu einer Gleichförmigkeit der Handlungsmuster eines immer größer werdenden Konsumentenpublikums führt.¹ Das Anliegen dieses Beitrags ist es, durch eine Betrachtung der Frühphase des Massenkonsums in den USA (ab den 1920er Jahren) die Unterschiede in technischen, ökonomischen und sozialen Prozesslogiken herauszuarbeiten und dabei deren Besonderheiten genauer zu fassen als es

¹ Vgl. eingehend und mit einer Reihe von Belegen: Dominik Schrage, *Die Verfügbarkeit der Dinge. Eine historische Soziologie des Konsums*, Frankfurt/M., New York, 2009, vor allem S. 227-248.

die These von der Gleichursprünglichkeit der Standardisierung in Produktion und Konsum – sei es in ökonomischen, sei es in technologischen Prinzipien – vermag.

1. „Unsichtbare Hände“ und Automatismen

In der heutigen Ökonomie wird „die unsichtbare Hand“ – im Singular – zu meist als Metapher für die wirtschaftlichen Optimierungseffekte marktformiger Konkurrenz verstanden, die „unsichtbare Hand“ ist dann diejenige des Marktes, welche die Marktakteure leitet und diszipliniert. Wie ein das metaphorische Potenzial ausreizender Beitrag in der *Frankfurter Allgemeinen Zeitung* illustriert, ist es in diesem Verständnis die „unsichtbare Hand des Marktes“, die denjenigen „streichelt [...], der zur Anpassung fähig ist“ und den „ohrfeigt [...], der sich der Anpassung verweigert“.²

Smiths Gebrauch der Metapher ist jedoch weitaus vieldeutiger, denn schon er kennt mehrere „unsichtbare Hände“, die eben nicht mit dem Konkurrenzmechanismus in eins fallen. Im *Wohlstand der Nationen*, dem ökonomischen Hauptwerk und bekanntesten Fundort, verhindert eine solche Hand den Abfluss von Kapital ins Ausland: Sie leitet Investoren, die ihr Kapital aus Eigeninteresse vermehren wollen, dazu an, aus Sicherheitserwägungen im eigenen Land zu investieren und so unbewusst dem Allgemeinwohl zu dienen.³ In der *Theorie der ethischen Gefühle* sorgt eine „unsichtbare Hand“ dafür, dass die extreme Ungleichverteilung von Vermögen und Land sich fast nur auf die Verteilung der Luxusgüter, kaum aber auf die Verteilung der lebensnotwendigen Güter auswirkt. Die ungleiche Verteilung erscheint dadurch, dass sie nur den Luxusbedarf betrifft, als mit dem Naturrecht vereinbar. Zugleich führt das selbstsüchtige Luxusstreben der Reichen dazu, dass die Produktivität in der Landwirtschaft insgesamt steigt, wovon auch die Armen profitieren, weil die Reichen nur einen kleinen – wenn auch den besten – Teil der Erträge konsumieren können.⁴ In seiner *History of Astronomy* schließlich merkt Smith in einer Beschreibung des polytheistischen religiösen Denkens an, dass dieses nur die irregulären Vorkommnisse in der Natur auf das Eingreifen von Göttern zurückführe – die „invisible hand of Jupiter“ greife hingegen nicht in das Brennen des Feuers, das Erkalten des Wassers, das Fallen schwerer und das Aufsteigen leichter Substanzen ein.⁵ Die letztgenannte, früheste Erwähnung

² So vor einigen Jahren Patrick Welter, „Ohrfeigen von der unsichtbaren Hand. Deutschlands Lage im internationalen Wettbewerb“, in: *Frankfurter Allgemeine Zeitung* vom 28.10.2004, S. 11.

³ Adam Smith, *Der Wohlstand der Nationen. Eine Untersuchung seiner Natur und seiner Ursachen*, München, 1978, S. 371. [Engl. OA 1776.]

⁴ Adam Smith, *Theorie der ethischen Gefühle*, Hamburg, 2004, S. 316. [Engl. OA 1759.]

⁵ Adam Smith, „The Principles Which Lead and Direct Philosophical Enquiries; Illustrated by the History of Astronomy“, in: ders., *Essays on Philosophical Subjects*, London, 1795 [ver-

macht Herkunft und theologische Konnotationen der Metapher klar und zeigt auf, dass ihre späteren Verwendungen nichts mit dem Eingriff einer personal gedachten Gottheit in irreguläre Naturereignisse zu tun haben. Vor allem im zweiten Fall aber wird auch deutlich, dass die „unsichtbare Hand“ bei Smith keine Metapher für abstrakte ökonomische Gesetzmäßigkeiten ist, sondern in einer gut eingerichteten natürlichen Ordnung dafür sorgt, dass die egoistischen Interessensverfolger – ohne es selbst zu wollen – einen Beitrag zum Wohl des Ganzen leisten; und dies geschieht regelmäßig. Smiths Argumentation liegt somit, wie Heinz-Dieter Kittsteiner herausarbeitet, auf einer Linie mit der im 18. Jahrhundert verbreiteten teleologischen Moralphilosophie, insofern sie die individualistischen Handlungsmaximen und das Wohlergehen der Gesellschaft als ein prästabiliertes, harmonisches Wechselverhältnis denkt. „Der Mensch, der nur in Gesellschaft bestehen kann“, so schreibt Smith, wurde „von der Natur jener Situation angepasst, für die er geschaffen war.“⁶

Bei Smith verweist die Metapher der „unsichtbaren Hände“ also auf Effekte von Handlungen, die von den Einzelnen nicht intendiert sind, aber im Rahmen einer natürlichen Ordnung *vorgesehen* sind – es sind die ‚Hände‘ dieser vorgesehenen Ordnung, nicht aber die einer intervenierenden Gottheit, welche das egoistische Handeln in die hinter dem Rücken der Handelnden ablaufenden Prozesse einbetten und zu einem guten Ende lenken.⁷ Und es ist diese teleologische Konstruktion, welche auch Smiths Theorie einer Gesellschaft trägt, deren materielle Reproduktion sich auf marktförmige Konkurrenz (*Wohlstand der Nationen*) und deren soziale Verkehrsformen sich auf die wechselseitige Empathie formal Gleicher (*Theorie der ethischen Gefühle*) verlassen können. Smiths Auffassung, dass die natürliche Ordnung ein solches „System der natürlichen Freiheit“ nicht nur möglich, sondern sogar erforderlich mache, reiht sein Werk nicht nur, wie Alfred Bürgin erläutert, „in die optimistische philosophische Grundstimmung der englischen Aufklärung“ ein, sie legt zugleich auch „das Fundament für seine Gegenwartskritik“, die sich vor allem gegen die staatlichen Eingriffe des Merkantilismus in das Wirtschaftsgeschehen rich-

fasst vor 1758], S. 1-94: 25. Vgl. Alec Macfie, „Invisible Hand of Jupiter“, in: *Journal of the History of Ideas* 32, 4 (1971), S. 595-599.

⁶ Smith (2004), *Theorie der ethischen Gefühle*, S. 127. Vgl. Heinz-Dieter Kittsteiner, „Ethik und Teleologie. Das Problem der ‚unsichtbaren Hand‘ bei Adam Smith“, in: Franz-Xaver Kaufmann/Hans-Günter Krüselberg, *Markt, Staat und Solidarität bei Adam Smith*, Frankfurt/M., New York, 1984, S. 41-73.

⁷ Man mag die etwas aus dem Rahmen fallende „unsichtbare Hand“ Jupiters als ein werkgeschichtlich früheres Motiv ansehen, das noch nicht auf die entwickelte Sozialtheorie Smiths verweist. Da es um die Darstellung polytheistischer Denkmotive geht, die Smith sich nicht zu eigen macht, ließe sich vermuten, dass er das Motiv einer exzeptionellen Intervention der Gottheit als eine auf unzureichender Kenntnis beruhende Erklärung von natürlichen Vorgängen ansieht. Seine eigene Philosophie kann, so wäre dann zu folgern, auf derlei Eingriffe verzichten.

tet.⁸ Unter den Bedingungen einer natürlichen Ordnung, in der auch das egoistische Handeln seinen Zweck erfüllt, mussten Smith nämlich staatliche Regulierungen der Wirtschaft und ständische Verhaltensnormen als Eingriffe in ein Spiel von Kräften erscheinen, das sich nicht auf den Markt beschränkt, sondern letztlich anthropologisch und naturrechtlich fundiert ist. Die verschiedenen „unsichtbaren Hände“, die Smith in seinen Schriften – eher beiläufig – anführt, stehen somit für von den Einzelnen nicht intendierte, aber ausgelöste Prozesse, welche wie die Individuen selbst Teil einer natürlichen Ordnung sind und so eingerichtet sind, dass sie diese immer wieder herstellen. Das gilt für das Sicherheitsdenken der Investoren, das sie bei Smith von allzu riskanten Auslandsanlagen abhält; das gilt aber ebenso in der *Theorie der ethischen Gefühle*, wo die Ungleichverteilung des Besitzes dank der „unsichtbaren Hand“ nur die Luxusgüter tangiert. Dadurch kann an der für dieses Werk zentralen These festgehalten werden, dass der Zusammenhalt der Gesellschaft einzig durch die Einsicht der Einzelnen in ihre gegenseitige Abhängigkeit sowie durch ihre Fähigkeit zur gegenseitigen Empathie aufrechterhalten werde. Somit können sich bei Smith die Interessen und Handlungen der Individuen zwar durchaus spontan bilden und ereignen, sie tun dies aber immer schon im Rahmen einer natürlichen Ordnung, die diese Spontanität zulässt und rahmt – Ordnung emergiert also nicht, sondern garantiert durch ihre teleologische Struktur für Smith die Möglichkeit einer liberalen Gesellschaft. Vor dem Hintergrund der für das England des 18. Jahrhunderts charakteristischen Ausweitung der Märkte und der Auflösung der ständischen Ordnung kann man die „unsichtbare Hand“ Smiths somit als eine Übergangsemantik ansehen, die ein theologisches Motiv verwendet, um die im England dieser Zeit um sich greifenden ökonomischen und gesellschaftlichen Umwälzungen als Teil einer natürlichen Ordnung zu beschreiben, die mit den Begriffen menschlicher Interaktion oder politischer Philosophie nicht mehr zu fassen ist, aber auch mit klassisch-theologischen Erklärungen nicht mehr plausibel beschreibbar ist.

Auch die Spur der Automatismen lässt sich – nimmt man sie zunächst wörtlich als sprachliche Ableitung von den Automaten – bis ins 18. Jahrhundert zurückverfolgen. Automaten waren zur Zeit der Aufklärung aufsehenerregende mechanische Apparaturen, welche die Regungen lebendiger Wesen selbstständig nachzuahmen schienen: der mechanische Flötist und der automatische Trommler des Maître Vaucanson oder die mechanische, essende, trinkende und verdauende Ente.⁹ Im Gegensatz zu Smiths metaphorischen Händen, die

⁸ Alfred Bürgin, *Zur Soziogenese der Politischen Ökonomie. Wirtschaftsgeschichtliche und dogmenhistorische Betrachtungen*, Marburg, 1996, S. 375. Vgl. zu Smiths Merkantilismuskritik z. B. dens., (1978), *Der Wohlstand der Nationen*, S. 559.

⁹ Vgl. dazu Siegfried Giedion, *Die Herrschaft der Mechanisierung. Ein Beitrag zur anonymen Geschichte*, Frankfurt/M., 1982, S. 55-57. [Engl. OA 1982.] Vgl. auch die Artikel „Automate“ und „Androïde“ in der *Encyclopédie*. Vgl. Denis Diderot/Jean Baptiste le Rond d’Alembert, *Encyclopédie, ou Dictionnaire raisonné des Sciences, des Arts et des Métiers*, Pa-

auf die Umbrüche in der sich zunehmend kommerzialisierenden englischen Gesellschaft reagierten, tauchen die Automaten allerdings vornehmlich im höfischen Kontext des absolutistischen Frankreich auf. Jean Baudrillard ordnet sie einem vergangenen Zeitalter der Imitation zu, für das sie eine „Untersuchung der Natur“ darstellten, die „die geheimnisvolle Existenz oder Nicht-Existenz der Seele“ und „den Zwiespalt zwischen Schein und Sein“ ergründen sollte. Fragen wie „was ist darunter verborgen, was steckt darin, was steckt dahinter?“ hätten, so Baudrillard, nur in diesem imitatorischen Zeitalter formuliert werden können, dessen „ganze Metaphysik des Menschen als Protagonist des natürlichen Theaters Schöpfung“ im Automaten verkörpert werde. Es handelt sich bei ihnen also gewissermaßen um performative Versuchsanordnungen, die innerhalb der epistemischen Ordnung der Aufklärungszeit jene natürliche Ordnung sichtbar machen sollen, in der Adam Smiths teleologische Gesellschaftslehre die „unsichtbare Hand“ wirken sieht. Die Entsprechung des Automaten im industriellen Zeitalter hingegen, so fährt Baudrillard fort, sei der Roboter, der jedoch „nicht mehr auf eine Ähnlichkeit mit dem Menschen ausgerichtet“ sei und dessen „einzige Wahrheit in seine[r] mechanische[n] Effektivität“ liege.¹⁰

Baudrillards eingängige Gegenüberstellung verschweigt allerdings, dass die Geschichte und Begriffsgeschichte der Automaten auch im industriellen Zeitalter weitergeht und auch bei ihnen an die Stelle der Menschenähnlichkeit die mechanische Effektivität tritt – neben industriellen Automaten in der Serienproduktion treten die häuslichen Wasch-, Geschirrspül- oder Kaffeeautomaten und die im öffentlichen Raum präsenten Getränke-, Münz-, Zigaretten- oder Fahrkartenautomaten. Ihre Implementierung in Betrieb, Haushalt und Handel nennt man „Automatisierung“, und das ihnen inhärente Funktionsprinzip des eingriffslosen, selbsttätigen Prozessierens wird schon im 19. Jahrhundert als „Automatismus“ bezeichnet.¹¹ Dieser nun vollends von der Nachahmung der Natur und der Menschähnlichkeit abgelöste Begriff wird schließlich bereits um 1900 auf psychische Vorgänge unterhalb der Bewusstseinsschwelle übertragen, um deren Funktionsprinzipien mithilfe einer Analogiebildung mit technischen Prozessen zu erläutern.¹² Erst durch die Analogie, die zwischen der

ris, 1751-1765, Bd. 1, S. 896 f. und S. 448-451 (hier nach der Internetausgabe, online unter: <http://portail.atilf.fr/encyclopedie/>, zuletzt aufgerufen am 27.09.2010).

¹⁰ Jean Baudrillard, *Der symbolische Tausch und der Tod*, München, 1991, S. 84 f. [Frz. OA 1976.] [Herv. i. O.]

¹¹ Vgl. für reichhaltige etymologische Nachweise Hans Schulz/Otto Basler/Gerhard Strauß (Bearb.), *Deutsches Fremdwörterbuch*, 2. Aufl., völlig neu bearbeitet, Bd. 2, Berlin, New York, 1996, S. 576-588.

¹² Prominent ist Sigmund Freuds Verwendung, die zuerst in der *Traumdeutung* auftaucht und sich harmonisch in die technische Semantik Freuds („seelischer Apparat“) einpasst, vgl. ders., *Die Traumdeutung* (= Studienausgabe Bd. 2), Frankfurt/M., 1981, S. 584. [1899] Pierre Janet verwendet den Begriff „automatisme psychologique“ bereits 1889, vgl. ders., *L'Automatisme psychologique. Essai de psychologie expérimentale sur les formes inférieures de l'activité humaine*, Paris, 1973. [1889]

Funktionsweise unbewusster psychischer Prozesse und eingriffslos ablaufenden technologischen Vorgängen hergestellt wird, lassen sich Automatismen dann auch aus dem technischen Anschauungsbereich herauslösen und als (seien es tiefenstrukturell fixierte, seien es sozial emergierende) Prozesse denken, die der bewussten Planung entgehen oder sich ihr gegenüber verselbstständigen. Denn bezöge man sich allein auf die mechanische Funktionsweise von Automaten – deren historische Vorlage die Uhr ist –, so stünden zwar auf der einen Seite deren von Eingriffen unabhängige Abläufe im Vordergrund, mit denen man schon seit Mitte des 18. Jahrhunderts abwertend „willenlose, [...] nur auf Anweisung handelnde Menschen“ vergleichen konnte.¹³ Aber andererseits sticht dann doch auch die Tatsache hervor, dass es sich um von Menschen zu diesem Zweck konstruierte Vorrichtungen handelt und ihre Bauprinzipien damit weder unverfügbar noch spontan entstanden sind, sondern rational entworfen und koordiniert ins Werk gesetzt wurden. Um *ungeplante* Regelmäßigkeiten als Automatismen zu fassen, ist es also erforderlich, die Analogiebildung von technischem Apparat und Unbewusstem als einen wichtigen Abstraktionsschritt und eine wichtige Konnotation des Begriffs mit zu bedenken. Erst damit wird es plausibel, alle möglichen nicht-technischen Vorgänge – also neben psychischen auch soziale – als Automatismen zu bezeichnen und das Moment der Selbsttätigkeit nicht in der qua Konstruktion vorgesehenen Selbstregulierung, sondern in der spontanen – also gerade nicht vorgesehenen – Strukturentstehung zu sehen.

Diese begriffsgeschichtlichen Ausführungen machen deutlich, dass das Vorhaben, die Metapher der „unsichtbaren Hände“ und den Begriff der Automatismen zur Beschreibung von Wechselwirkungen zwischen Sozialem, Technischem und Ökonomischem zu verwenden, einige explikationsbedürftige Voraussetzungen hat. Diese liegen, kurz gefasst, vor allem darin, dass die ökonomischen („unsichtbare Hände“) respektive technologischen (Automatismen) Entstehungskontexte beider Worte konnotativ wirksam bleiben, während sie auf der denotativen Ebene aufgelöst werden: Denn einerseits wird ja mit der „unsichtbaren Hand“ ein Bild aufgegriffen, mit dem man heute – Smiths *Wohlstand der Nationen* im Hintergrund – die Steuerungseffekte marktförmiger Konkurrenz und damit ökonomische Prozesse assoziiert, und ebenso evoziert der Begriff der Automatismen sich selbst regelnde Mechanismen, deren ursprünglich technische Vorlage weiterhin präsent ist. Andererseits wird aber durch die Pluralisierung der „unsichtbaren Hände“ und die Generalisierung des Begriffs der Automatismen eine Perspektive eingenommen, die über die Prozesslogiken marktförmiger Konkurrenz oder mechanischer Selbstregulierung im engeren Sinne hinausgeht und vor allem deren Einbindung in soziale Handlungsgefüge in den Vordergrund stellt: Beschrieben werden so in verallgemeinerter Weise soziale Prozesse, die zwar auf Aktivitäten Handelnder beruhen,

¹³ Vgl. Schulz/Basler/Strauß (1996), *Deutsches Fremdwörterbuch*, S. 577.

aber zugleich deren Planung und Kontrolle entgehen und auch nicht intendiert sind.

In dieser allgemeinen Hinsicht unterscheiden sich diese Prozesse somit nicht prinzipiell von jenen ebenso ungeplanten wie unkoordinierten Alltagsphänomenen, die die Soziologie als Routinen, Verhaltensmuster oder Rituale beschreibt, ohne dabei allerdings den in den „unsichtbaren Händen“ und Automatismen semantisch präsenten Eigenlogiken von Ökonomie oder Technik eine besondere Bedeutung zuzumessen. Dass solche Routinen oder Verhaltensmuster weder auf Planung zurückzuführen noch aus strukturellen Determinanten abzuleiten sind, sondern in sozialen Situationen und Interaktionen emergieren und sich reproduzieren, ist dabei eine geläufige Vorannahme einer solchen mikrosoziologischen Sicht, wie man sie etwa bei Erving Goffman ausgearbeitet findet.¹⁴

Wie sich solche sozialen Routinen, Verhaltensmuster und Rituale mit technischen Verfahrensabläufen oder ökonomischen Kalkülen und Prozessen verknüpfen und inwiefern es dabei zu eigenständigen Strukturbildungen kommt, lässt sich allerdings allein mit Blick auf das Handeln von Akteuren und seine unbeabsichtigten Folgen – also auf die Sozialdimension der Techniknutzung oder des wirtschaftlichen Handelns – nicht ohne Weiteres erschließen. Der theoretische Mehrwert von „unsichtbaren Händen“ und Automatismen liegt damit weniger darin, dass sie unintendierte Handlungsfolgen oder die Emergenz von Strukturen in sozialen Situationen hervorheben – das tut auch die Interaktionsanalyse beispielsweise Goffmans –, sondern dass ihre konnotativen Sinngehalte die Eigenlogiken technischer Verfahren oder ökonomischer Kalküle präsent halten und damit deren Differenz zu Interaktionssituationen betonen.

Die in diesem Band entwickelte Perspektive geht die Wechselbeziehungen von sozialen Handlungen und technischen Verfahren damit auf eine Weise an, die sich von dem Ansatz Bruno Latours unterscheidet. Dieser versucht mit seinem Theorem der „Quasi-Subjekte“ den soziologischen Blick über die „reine Sozialwelt“ hinaus zu erweitern – soweit ähneln sich die Anliegen. Der Fokus Latours liegt aber auf dem Einfluss materieller Artefakte in sozialen Interaktionen¹⁵: Die Wechselwirkungen von Technischem und Sozialem sollen dadurch beschreibbar werden, dass die Artefakte als stumme, aber einflussreiche Teilnehmer sozialer Interaktionen angesehen werden; die Perspektive der akteurszentrierten Soziologie wird somit auf die „handelnden“ Objekte ausge-

¹⁴ Vgl. Erving Goffman, *Interaktionsrituale. Über Verhalten in direkter Kommunikation*, Frankfurt/M., 1986. [Engl. OA 1967.]

¹⁵ Vgl. zur kritischen Analyse der Schwierigkeiten, die die soziologische Theorie mit den Eigenlogiken technischer Artefakte (und des Ästhetischen) hat: Wolfgang Eßbach, „Antitechnische und antiästhetische Haltungen in der soziologischen Theorie“, in: Andreas Lösch/Dominik Schrage/Dierk Spreen/Markus Stauff (Hg.), *Technologien als Diskurse. Konstruktionen von Wissen, Medien und Körpern*, Heidelberg, 2001, S. 123-136.

dehnt.¹⁶ Den Schwierigkeiten der Soziologie, die Eigenlogiken des Technischen anders als intentionales Handeln, Aushandlungen oder Habitualisierungen zu fassen, wird dadurch begegnet, dass Technisches und Soziales strukturell gar nicht mehr unterschieden wird; nur dadurch können die Wechselwirkungen von menschlichen und technischen „Akteuren“ als netzwerkförmige Interaktionsverhältnisse dargestellt werden.¹⁷ Der Versuch, technisch-soziale Wechselbeziehungen als Automatismen zu fassen, setzt im Vergleich dazu anders an: Es geht nicht um die Einflussnahme technischer Artefakte in technisch-sozialen Handlungsgefügen wie bei Latour – um Mensch-Ding-Interaktionen –, sondern um die ungeplante Entstehung von Strukturen und damit um einen Typ von Sachverhalten, die weder Menschen noch Dinge sind: Auf Prozesse, in die Menschen und Dinge involviert sind und in denen menschliche Handlungsmuster und technische Verfahren miteinander interferieren. Das im Folgenden betrachtete Beispiel dafür ist die Herstellung und Nutzung seriengefertigter Güter unter den Bedingungen von Massenproduktion und Massenkonsum.

2. Standardisierung und Konsum

Die Beobachtung, dass die Durchsetzung des modernen Massenkonsums – seit den 1920er Jahren in den USA, nach dem Zweiten Weltkrieg in Westeuropa – zu einer Angleichung der konsumbezogenen Handlungsmuster und Einstellungen führt, ist seit Mitte des 20. Jahrhunderts zu einem wichtigen Ausgangspunkt von Gesellschafts- und Kulturkritiken geworden. Man hat darin das Indiz für einen zunehmenden Konformismus gesehen, der sich zwar im Konsumbereich manifestiert, dessen Ursachen aber auf die standardisierten Fertigungsabläufe in der Güterproduktion – wie das Fließband – und ökonomische Verwertungsinteressen zurückzuführen seien, die sich vermittelt durch den Gebrauch standardisierter Waren im Alltag manifestierten. Im Hintergrund dieser Konsumkritik stand somit die These, dass ein auf soziale Konformität ausgerichtetes Verhalten aus dem technischen Effizienzgedanken und dem ökonomischen Profitkalkül resultiere und dass die beobachteten Standardisierungsprozesse in der Produktion und im Konsum somit Effekte derselben Ursachen seien. Diese Annahme ist – hier idealtypisch verdichtet – in zwei Versionen ausgearbeitet worden. Ein von Max Horkheimer und Theodor W. Adorno in der *Dialektik der Aufklärung* immer wieder vorgebrachtes Argument lautet, dass die „technische Rationalität“ zwar der „Zwangscharakter der

¹⁶ Vgl. Bruno Latour, *Wir sind nie modern gewesen. Versuch einer symmetrischen Anthropologie*, Berlin, 1995. [Frz. OA 1991.]

¹⁷ Vgl. zu den Begrenzungen der Latourschen Perspektive, die sich aus den handlungslogischen Prämissen ergeben, Andreas Lösch/Dominik Schrage/Dierk Spreen/Markus Stauff, „Technologien als Diskurse – Einleitung“, in: dies. (Hg.), *Technologien als Diskurse. Konstruktionen von Wissen, Medien und Körpern*, Heidelberg, 2001, S. 7-20: 12-14.

sich selbst entfremdeten Gesellschaft“ sei, dass dies aber nicht auf ein „Bewegungsgesetz der Technik als solcher“ zurückzuführen sei, sondern auf ihre „Funktion in der Wirtschaft heute“; in letzter Instanz ist es also der Kapitalismus, nicht die Technik selbst, der für den „Konformismus der Abnehmer“ verantwortlich ist.¹⁸ Ein gegenläufiges, die Eigenlogiken der Serienproduktion und damit der Technik hervorhebendes Argument lautet, dass die Gleichförmigkeit der Konsumgewohnheiten darauf zurückzuführen seien, dass die Perfektionierung der Massenproduktion und die enorme Vermehrung und Verbilligung seriengefertigter Güter zu einer Verselbstständigung der Technik gegenüber der menschlichen Handlungssphäre geführt habe; die philosophisch prägnanteste und radikalste Formulierung stammt von Günther Anders, der meint, dass der Serienprodukte nutzende „Mensch die Überlegenheit der Dinge anerkennt, sich mit ihnen gleichschaltet, seine eigene Verdinglichung bejaht“.¹⁹

Abgesehen von den unterschiedlichen Letztinstanzen Kapitalismus und Technik gehen doch beide Auffassungen davon aus, dass das technische Verfahren der Serienfertigung – aufgrund der Macht seiner Produkte und vermittelt durch ihren Konsum – auch produktionsferne Bereiche der Gesellschaft, ja den Menschen insgesamt präge: Der Standardisierung der Warenproduktion entspreche eine Standardisierung der Lebensweisen, Verhaltensmuster und Bedürfnisstrukturen. Sowohl Adorno als auch Anders kritisieren also ein *strukturelles* Phänomen, die Gleichförmigkeit menschlichen Verhaltens, die nicht aus der konkreten Gestalt der produzierten und konsumierten Dinge, sondern vielmehr aus ihrer Serialität und damit Austauschbarkeit resultiere; für Adorno führt dies sogar zur einer „Gleichgültigkeit für die Dinge“.²⁰

Es soll im Folgenden nicht darum gehen, den Argumentationshintergrund dieser, aus dem Kontext der Massenkulturtheorie der *Dialektik der Aufklärung* und der Technikphilosophie von Günther Anders herauspräparierten These weiter nachzuvollziehen. Ebenso wenig soll bezweifelt werden, dass die wachsende Verfügbarkeit seriengefertigter Konsumgüter tatsächlich zu einer Angleichung klassen- oder kulturspezifischer Konsumstile und – weitergehend – Mentalitäten geführt hat, jedenfalls was die mehrheitlichen Bevölkerungsanteile angeht, die in die seit den Nachkriegsjahren immer größer werdende Mittelschicht aufgestiegen (oder in sie abgestiegen) sind. Gerade für die erste Durchsetzungsphase des Massenkonsums – etwa bis 1970 – kann dies für die westlichen Industriegesellschaften vorausgesetzt werden.²¹ Im Kontext der in

¹⁸ Max Horkheimer/Theodor W. Adorno, *Dialektik der Aufklärung. Philosophische Fragmente* (= T. W. Adorno Gesammelte Schriften Bd. 3), Frankfurt/M., 1981, S. 142 und 156. [1944]

¹⁹ Günther Anders, *Die Antiquiertheit des Menschen, Bd. 1: Über die Seele im Zeitalter der zweiten Revolution*, München, 1988, S. 30. [1956] Diese Haltung nennt Anders „prometheische Scham“.

²⁰ Theodor W. Adorno, *Negative Dialektik*, Frankfurt/M., 1990, S. 192. [1966]

²¹ Besonders seit man in den 1970er Jahren einen Epochenbruch hin zur postindustriellen bzw. postmodernen Gesellschaft lokalisiert, gilt die Gleichförmigkeit, wenn nicht der Konformis-

diesem Beitrag verfolgten Fragestellung interessiert allein, wie es um das bei Adorno, Anders und vielen anderen Konsumkritikern als Ursache und Wirkung insinuierte Verhältnis zwischen der Standardisierung der Produktionsverfahren (einem technischen Prozess) und der zunehmenden Gleichförmigkeit auf Seiten der Konsumenten (einem sozialen Prozess) bestellt ist: Handelt es sich um Erscheinungsformen *eines*, beiden Prozessen zugrunde liegenden technisch-sozialen Standardisierungsvorgangs, oder liegen jeweils distinkte Eigenlogiken vor?

Schon dem Begriff der Standardisierung ist eine gewisse Zweideutigkeit eigen, denn er bezeichnet zwar einerseits präzise die technische Normung der Produkte, ihrer Elemente und der Produktionsvorgänge im Zusammenhang der Serienherstellung: Nur durch Standardisierung der technischen Elemente und Prozesse, aber auch der Tätigkeiten der an der Herstellung beteiligten Menschen ist Massenproduktion im eigentlichen Sinne möglich. Damit wird jedoch den Arbeitenden auch die Kontrolle über ihre Tätigkeiten entzogen, an Planungsstellen verlagert – wie das Taylorsche Arbeitsbüro – und die Herstellung als ein alle Produktionselemente umfassender Gesamtprozess zentral konzipiert und gesteuert.²² Standardisierung ist deshalb andererseits auch ein Vorgang, der eben nicht nur die technisch-organisatorische Seite des Produktionsprozesses betrifft, sondern auch die Tätigkeiten der an ihm beteiligten Menschen, die normiert und zentral gesteuert werden, was zu Monotonie und Dequalifizierung führt. Insofern Standardisierung als Organisationsprinzip der Produktion diese Bedeutung der zentralen Planung und des Gesteuertwerdens der einzelnen Handlungsabläufe mitführt, erscheint sie geradezu als Gegenprinzip zu dem in diesem Band verwendeten Begriff der Automatismen, der ja ungeplant-emergierende Musterbildungen bezeichnet. Die Frage ist, ob sich diese Art von Standardisierung auch sinnvoll auf Gleichförmigkeiten im Konsumbereich beziehen lässt. Um dies zu klären, soll zuerst ein Blick auf die Durchsetzung der Standardisierung in der industriellen Massenproduktion geworfen werden, wobei der Fokus auf der Entstehungsphase des Fordismus liegt. Im Anschluss daran wird mithilfe von David Riesmans Konzept des Standardpakets der Konsumgüter ein vergleichender Blick auf die Folgen der Massenproduktion in den 1950er Jahren geworfen, wie sie sich im Konsumbereich manifestieren.

mus der Mittelschichtmentalitäten in der Nachkriegszeit für Soziologie und andere Sozialwissenschaften als eine nicht weiter hinterfragte Tatsache und wird – oft übertrieben schematisch – von einer Pluralisierung der Lebensstile in der Postmoderne abgesetzt. Für eine genauere Darstellung und kritische Bewertung vgl. Schrage (2009), *Die Verfügbarkeit der Dinge*, S. 265-270.

²² Vgl. für die Zentralisierung der manuellen Arbeitshandlungen Frederick W. Taylor, *Grundsätze wissenschaftlicher Betriebsführung*, Weinheim, 1977. [Engl. OA 1911.] Für eine umfassende Darstellung der informatisch-technologischen Seite im 20. Jahrhundert: James R. Beniger, *The Control Revolution. Technological and Economic Origins of Information Society*, Cambridge, MA, 1986.

Schon vor Ford hatte es sowohl in den USA als auch in Europa Produktionsverfahren der Serienfertigung gegeben. Die Maschinen wurden in Europa jedoch vor allem von ausgebildeten Facharbeitern bedient, in deren Kompetenz die Detailbearbeitung lag, die somit wenig standardisiert war. Demgegenüber entsteht in den USA in der zweiten Hälfte des 19. Jahrhunderts ein neuartiger Produktionstyp, der als *American system* bezeichnet wird und durch die Vernetzung von Güterproduktion und Werkzeugmaschinenbau gekennzeichnet ist.²³ Ziel dieses Verfahrens ist es, eine Vielzahl von Arbeitsschritten so weit zu standardisieren, dass sie von Maschinen übernommen werden können. Dieses *American system* wird, wie David Hounshell herausarbeitet, vor allem in der Waffenproduktion sowie bei der Herstellung dauerhafter Konsumgüter wie Nähmaschinen, Schreibmaschinen und Fahrräder verwendet. Aber auch dort ging die Serienfertigung nicht soweit, dass die Einzelteile der Endprodukte vollständig austauschbar waren: Der Nähmaschinenhersteller Singer, der am Ende des 19. Jahrhunderts als besonders fortschrittlicher Betrieb galt, musste *fitters* einsetzen, Arbeiter, welche die fertigen Produkte nachträglich an die Standards anpassten.²⁴

Das Ziel des Fordschen Produktionsverfahrens lag nun darin, die Standardisierung sowohl der Produktionsschritte als auch der Einzelteile zu perfektionieren, um die Herstellungskosten radikal zu senken. Auch die Nähmaschinen-, Fahrrad- und Waffenproduzenten vor Ford nutzten maschinelle Prozesse zur Erhöhung des Produktionsausstoßes, sie stellten aber relativ hochpreisige Artikel her. Ford verstand unter Massenproduktion hingegen die Herstellung eines möglichst billigen Produkts – des „Autos für die Massen“ – und versuchte, „kontinuierliche Preissenkungen zur ständigen Erhöhung der Nachfrage zu nutzen“.²⁵ Wie Peter Drucker festhält, impliziert diese ökonomische Zielsetzung „eine Umkehr der Bedingungen, von denen die Monopoltheorie abgeleitet worden war. Die neuen Annahmen stellen eine regelrechte ökonomische Revolution dar“. Diese war aber, so ergänzt Hounshell, nur möglich vor dem Hintergrund der technologischen Innovationen Fords, besonders des Fließbands.²⁶ Diese Strategie kombiniert also die technologische Perfektionierung der Herstellungsverfahren mit dem wirtschaftlichen Ziel der Absatzerhöhung; Produktions- und Konsumbereich werden dadurch mit dem Ziel ihrer wechselseitigen Steigerung aufeinander bezogen. Fords Konzept von Massenproduktion zielt so nicht mehr nur auf eine quantitative Steigerung des Produktionsausstoßes durch Maschineneinsatz, sondern auch auf die systematische Verbilligung der Produkte und damit auf die *economy of scale*. Programatisch wird dieses Unternehmenskonzept in dem mit „Henry Ford“ unter-

²³ Vgl. David A. Hounshell, *From the American System to Mass Production 1800-1932. The Development of Manufacturing Technology in the United States*, Baltimore, MD, 1984.

²⁴ Ebd., S. 6 f.

²⁵ Ebd., S. 9.

²⁶ Peter Drucker, *Concept of the Corporation*, New York, 1972, S. 219 f., zit. n. Hounshell (1984), *From the American System to Mass Production*, S. 10.

zeichneten Artikel „Mass Production“ in der *Encyclopaedia Britannica* von 1926 formuliert, der es auf sechs „Prinzipien“ zurückführt: „Genauigkeit“ steht dafür, dass die vollständige Standardisierung der Produkte im Produktionsprozess tatsächlich erreicht wird, dass also die Einzelteile am Ende wirklich untereinander austauschbar sind und nicht, wie bei Singer, aufwendige Nachbesserungen zur Anpassung der Elemente nötig werden. „Kraft“ verweist auf die Verwendung von Elektromotoren, welche die Produktion von der mechanischen Kraftübertragung durch Transmissionsriemen unabhängig macht und es so erlaubt, die räumliche Anordnung der Produktionsschritte allein nach dem Gesichtspunkt der Praktikabilität zu gestalten. Die Arbeitsabläufe werden nun als einzelne Schritte innerhalb eines Gesamtablaufs betrachtet, der durch „System“ bezeichnet wird. „Wirtschaftlichkeit“ steht dann für das Prinzip, nach dem diese Abläufe organisiert sind: Sie werden nach dem Kriterium der Ersparnis von Zeit und Rohstoffen verdichtet und optimiert. „Stetigkeit“ bezeichnet die exakte Abstimmung der einzelnen Produktionsschritte aufeinander, die damit unter dem Primat eines kontinuierlich fließenden Gesamtprozesses stehen. Und „Geschwindigkeit“ verdeutlicht, dass die Effizienz dieses Ablaufs – sein friktionsfreies Prozessieren vorausgesetzt – vor allem nach dem Kriterium seiner Verlaufsgeschwindigkeit bemessen werden kann. Massenproduktion im Sinne Fords ist demnach – betrachtet man den idealen Ablauf der Herstellungsvorgänge ohne Rücksicht auf die Art der Produkte und die faktische Umsetzung – als ein linearer, kontinuierlicher, aus miteinander abgestimmten Schritten bestehender Prozess gedacht, der im Idealfall ohne das Zutun menschlicher Entscheidungen abläuft.²⁷ Ford selbst präsentiert sich in seiner Autobiografie *Mein Leben und Werk* als Vollzieher eines von seiner Person unabhängigen „Prinzips“, wenn er betont, dass „hier ein Prinzip und kein Mensch an der Arbeit ist, ein Prinzip von solcher Einfachheit, daß es fast mysteriös erscheint“.²⁸

Die ganze Anlage der Arbeitsverrichtungen ist bei Ford auf ungelernete Arbeiter ausgerichtet, und die Monotonie der Arbeit in den Ford-Fabriken ist aufgrund ihrer repetitiven Abläufe vielfach als Verwandlung der Arbeiter in roboterhafte Anhängsel der Maschinen kritisiert worden.²⁹ Aber vom Gesichtspunkt des Gesamtprozesses aus kommt der Faktor Mensch nur als Steuerungsproblem im Rahmen der Monotonie- und der Motivationsfrage in den Blick, also hinsichtlich der Adaption menschlicher Handlungen an diesen Prozess. Auf die in der Anfangsphase der Fließbandproduktion starke Fluktuation der

²⁷ Vgl. Karel Williams/Colin Haslam/John Williams/Andy Adcroft/Sukhdev Johai, „The Myth of the Line: Ford’s Production of the Model T at Highland Park, 1909-16“, in: *Business History* 35, 3 (1993), S. 66-87.

²⁸ Henry Ford, *Mein Leben und Werk* (mit Samuel Crowther), Leipzig, 1923, S. 85.

²⁹ Die Voraussetzungslosigkeit dieser Verrichtungen waren, wie Ray Batchelor betont, unter dem Aspekt der Verwandlung ungelerner Einwanderer in Amerikaner allerdings eine durchaus intendierte Angelegenheit, vgl. Ray Batchelor, *Mass Production, Modernism and Design*, Manchester, 1994, S. 50 f.

Arbeiter, begründet in der Monotonie der Arbeit, reagiert Ford mit der Einführung des Fünf-Dollar-Tages.³⁰ Sein bekanntes Argument lautet: „Die Lohnfrage schafft neun Zehntel aller psychischen Fragen aus der Welt, und die Konstruktionstechnik löst die übrigen.“³¹ Diese „Lösung“ des innerbetrieblichen Motivationsproblems hat dabei noch den weiteren Effekt, dass die Zahl der potenziellen Abnehmer für das Automobil steigt – Ziel ist es, dass die Ford-Arbeiter selbst Ford-Wagen fahren. Wiederum ist der Konsumbereich mit den betrieblichen Steuerungsprogrammen verzahnt. Der kontinuierliche Fluss der Arbeitsschritte ist hingegen die Antwort auf das Motivationsproblem. Anstatt durch den Akkordlohn, wird die Einhaltung der Produktionsnormen nunmehr durch den vom Band vorgegebenen Zeittakt gesteuert, die Norm wandert damit in die Zeit und das Fließband fungiert gleichsam als objektives Management, indem es die Handlungsabläufe koordiniert. Nicht das Fließband selbst, sondern der ständige, gleichförmige Fluss des Gesamtprozesses fungiert dabei als „unsichtbare Hand“, die die einzelnen Handlungsschritte lenkt – eine Hand allerdings, die im Gegensatz zu derjenigen von Adam Smith nicht in einer teleologisch-natürlichen, sondern in einer künstlich geschaffenen Ordnung gründet, die Ford als „Prinzip“ des industriellen Zeitalters ontologisiert.

Wendet man den Blick der Konsumsphäre zu, zunächst bei Ford und seinem Produkt, dem Automobil verbleibend, so zeigt sich, dass die Strategie der Absatzerhöhung durch Produktverbilligung anfangs aufging: Bei Produktionsbeginn im Jahr 1908 kostete Fords Modell T 825 Dollar; zu dieser Zeit betrug ein durchschnittliches Lehrergehalt 850 Dollar im Jahr. Von 1909 bis 1912 verdoppelten sich die Verkaufszahlen jedes Jahr, während der Preis auf 260 Dollar sank. Im Jahr 1918 bestand etwa die Hälfte aller Automobile weltweit aus Ford Modell T-Wagen. Als die Produktion 1927 eingestellt wurde, waren über 15 Millionen Fahrzeuge verkauft worden. Das Modell T, so Robert Lacey, „verwandelte ein Spielzeug der europäischen Reichen in das Geburtsrecht der amerikanischen Massen“.³² Diese Erfolgsgeschichte basiert vor allem auf zwei Voraussetzungen: zum einen auf einer technologischen, nämlich der soeben dargestellten linearen Prozessoptimierungsstrategie, aufgrund derer eine stetige Verbilligung des Produkts Automobil und damit die sukzessive Erschließung neuer Käuferschichten möglich wurde; zum anderen aber auf der Plausibilität der Idee einer individuellen Massenmobilität, die zunächst die ländlichen Gebiete der USA erfasste und sich von dort aus verbreitete.³³ Das Besondere am Projekt Fords ist damit die Konvergenz beider Vorausset-

³⁰ Vgl. ebd., S. 47. Die tatsächliche Auszahlung des Höchstlohns war allerdings auch von einem moralisch konformen Lebenswandel abhängig.

³¹ Ford (1923), *Mein Leben und Werk*, S. 133.

³² Vgl. Robert Lacey, *Ford. The Men and the Machine*, Boston, MA, 1986, S. 98.

³³ Zu den kulturellen und zunächst genuin US-amerikanischen Hintergründen für die Plausibilität des Grundbedürfnisses Massenmobilität vgl. ausführlicher Schrage (2009), *Die Verfügbarkeit der Dinge*, S. 181-190.

zungen, der produktionsseitigen und der konsumbezogenen, in einem einzigen Produkt.

Auch wenn die Erfolgsgeschichte des Modell T in den 1920er Jahren zu Ende ging, wird die an ihm erstmals erprobte Kopplung von Produktionsoptimierung und Konsumerhöhung seitdem auf eine Vielzahl von Gebrauchsgütern angewendet und wird zum prägenden Merkmal der dann „fordistisch“ genannten Industriegesellschaft. Die Folgen dieser enormen Vermehrung und Verbreitung von Serienprodukten sind Mitte der 1950er Jahre von David Riesman und Howard Roseborough in Hinblick darauf untersucht worden, wie das von ihnen „Standardpaket der Konsumgüter“ genannte Set von Waren die Lebensweisen und Lebensläufe von Konsumenten prägt. Auch die Formulierung „Standardpaket“ spielt natürlich mit der Serialität der massengefertigten Produkte; aber im eigentlichen Sinne geht es hier um die sozialen Verhaltensstandards, die sich beim massenkonsumierenden Publikum der Mittelschicht in den USA seit den 1920er Jahren eingestellt haben.

Das Standardpaket ist in Riesmans und Roseboroughs Analyse zunächst ein soziales, kein technologisches Organisationsprinzip, das Konsumobjekte in spezifischer Weise untereinander ordnet und zur sozialen Lage der Konsumenten in Bezug bringt. Es besteht aus „einem Sortiment von Gütern und Dienstleistungen, einschließlich Gegenständen des Hausrats wie Möbel, Radios, Fernsehapparat, Kühlschrank und [...] Standardmarken der Nahrung und Kleidung“; zudem zeigt es „quer durch die gesamte amerikanische Gesellschaft eine beträchtliche Gleichförmigkeit; es umfaßt den (ständig steigenden) nationalen Lebensstandard.“³⁴ Es ist ein unmittelbar in den Alltag des großen Konsumentenpublikums integriertes Set von tatsächlich verfügbaren Gegenständen: Fernseher und Kühlschrank, Eigenheim und Automobil, Nahrungsmittel- und Kleidungsmarken sind als unverzichtbare Bestandteile einer von allen erstrebten und als allen erreichbar geltenden Lebensführung in den Alltag der Konsumenten eingebunden und strukturieren ihn. Das Standardpaket bezeichnet somit die Schnittstelle zwischen der heimischen Lebenswelt der größer werdenden Mittelschicht, einem sich ständig modifizierenden Warenangebot und dem in dieser Zeit steigenden Lebensstandard. Die von Riesman betonte Gleichförmigkeit betrifft nicht nur die Konsumpräferenzen oder die Umgangsweisen mit den Objekten dieses Pakets, sondern manifestiert sich auch sozialstrukturell in einem „allgemeine[n] Abbau der Schranken [...] zwischen den Altersstufen, zwischen den Geschlechtern, zwischen den verschiedenen Regionen des Landes und zwischen den Gesellschaftsklassen“; es stehe somit für den „weitgehend uniformen Lebensstils der majoritären Mittelschichten“.³⁵

³⁴ David Riesman/Howard Roseborough, „Laufbahnen und Konsumverhalten“ [engl. OA 1955], in: David Riesman, *Wohlstand wofür? Essays*, Frankfurt/M., 1973, S. 17-50: 19.

³⁵ Ebd., S. 19. Diese amerikanische Form des Massenkonsums stellte, wie die historische Forschung zeigt, auch für den Konsum der frühen Bundesrepublik ein „transkulturell wirksames Leitbild“ dar. Axel Schildt bezeichnet das Jahr 1957 als das „Schlüsseljahr“, ab dem „[g]roße Teile der westdeutschen Bevölkerung über genügend disponible Mittel verfügten, um am

Was aber ist die „Ursache“ für diese Gleichförmigkeit? Zwar handelt es sich bei den Produkten des Standardpakets um seriengefertigte Güter, aber es ist nicht die Standardisierung des Produktionsbereichs, die diesen „uniformierten Lebensstil“ *erzeugt* – sie *ermöglicht* ihn lediglich. Die technische Standardisierung, die Serialität, Verfügbarkeit und einfache Ersetzbarkeit der Objekte bietet vielmehr im Sozialen die Möglichkeit, sich innerhalb einer hochmobilen und raschen Modewechseln unterliegenden Gesellschaft mit immer neuen Produkten von den einen Gruppen abzugrenzen und die Zugehörigkeit zu anderen Gruppen zu demonstrieren und dabei trotz dieses rapiden Wandels auf basale, sozial anerkannte Grundmuster zurückgreifen zu können. Die Standards des Verhaltens leiten sich also nicht aus der produktionsbedingten Standardisierung ab, sondern sie emergieren bei der sozialen Nutzung der Güter und führen dazu, dass eine permanenter Veränderung unterliegende Sozial- und Objektwelt erkennbare, handlungsrelevante Grundmuster behält. Der Lebenszyklus des Durchschnittsamerikaners ist nämlich, so beobachten Riesman und Roseborough, von vielfältigen Kontingenzerfahrungen geprägt: Auf die Kontingenz der Berufswahl folgt die Kontingenz des Wohnorts, da die erwartbaren Karriereschritte innerhalb von Großunternehmungen oft Versetzungen in andere Städte nach sich ziehen; parallel dazu führt die von der Mittelschicht angestrebte soziale Aufwärtsmobilität dazu, dass nicht nur die Objekte des Standardpakets, sondern auch die Wohnsituationen den steigenden Ansprüchen angepasst werden, ohne dass das Paket selbst dabei als solches modifiziert wird. Das Auffallende an diesem vielfach kontingenten amerikanischen Lebenslauf sei,

daß die Menschen für Rollen vorbereitet werden, die ihre Eltern nicht gespielt haben, ja die überhaupt noch niemand gespielt hat: sie werden hinsichtlich der Motivation und der sozialen Geschicklichkeit [...] für Berufstätigkeiten vorbereitet, die noch nicht erfunden sind, und für den Konsum von Gütern, die noch nicht auf dem Markt sind.³⁶

Die bereits in der Sozialisationsphase vorbereitete Einstellung auf das Standardpaket stellt vor dem Hintergrund des häufigen Wechsels der häuslichen Umgebung, des Wandels der Berufsrollen und der sukzessiven Aufwärtsmobilität ein Moment der Stabilität dar: Als ein relativ gleichförmiges Ensemble von das Leben strukturierenden Objekten wird es bereits „in der Kindheit und in den Jahren des Heranwachsens [...] in die Zukunftserwartungen mit eingebaut, und das frisch gebackene Ehepaar macht sich schleunigst daran, es zu er-

Massenkonsum teilzunehmen“. In: ders., „Amerikanische Einflüsse auf die westdeutsche Konsumententwicklung nach dem Zweiten Weltkrieg“, in: Claudius Torp/Heinz Gerhard Haupt (Hg.), *Geschichte der deutschen Konsumgesellschaft 1890-1990*, Frankfurt/M., New York, 2009, S. 435-447: 436 f.; vgl. auch Michael Wildt, *Am Beginn der Konsumgesellschaft. Mangelserfahrung, Lebenshaltung, Wohlstandshoffnung in Westdeutschland in den fünfziger Jahren*, Hamburg, 1994.

³⁶ Riesman/Roseborough (1973), Laufbahnen und Konsumverhalten, S. 22.

werben.³⁷ Das frisch verheiratete Paar lernt, „sich an [sein] Wohnviertel anzupassen und [sein] Wohnviertel sich selber anzupassen“; das Standardpaket erleichtert dies, weil seine Elemente „überall gekauft und überall hin transportiert werden können und für die es überall einen Kundendienst gibt.“³⁸

Auch die Abgrenzung von der Elterngeneration verläuft innerhalb der Bahnen des Standardpakets, denn „Kinder, die gegen ihre Eltern rebellieren, [geben] selten das Standardpaket auf, sondern werfen nur ein paar elterliche Varianten des Pakets.“³⁹ Das Standardpaket bietet den Konsumenten vielmehr bei allen von Modewechseln, sozialer und räumlicher Mobilität und beruflichen Karriereverläufen verursachten Veränderungen ein Moment von Wiedererkennbarkeit, Gewohnheit und damit Vertrautheit – es bietet Orientierung in einer Situation, in der „die Eltern eine spezielle Berufslaufbahn ihrer Kinder eben so wenig vorausplanen können wie ihr Wohnzimmer.“⁴⁰ Die Standardisierung der Konsumobjekte und ihre Einbettung in die normale Lebensführung der Mittelschicht führt so dazu, dass die rapide zunehmende räumliche Mobilität auf wenige kulturelle Schranken lokaler Sitten und Gebräuche trifft, da das Paket überall anzutreffen ist und die Lebensweisen sich angleichen; ebenso bietet es Kontinuität vor dem Hintergrund eines beschleunigten Wandels der Berufsbilder und Karriereverläufe.

Diese am Standardpaket sichtbar werdende Uniformität ist also – so ein wichtiges Argument Riesmans und Roseboroughs, das ihre Perspektive von derjenigen der Kritischen Theorie unterscheidet – gerade nicht ursächlich auf die Standardisierung der Produktionsabläufe zurückzuführen, wenn es durch sie auch ermöglicht wird. Um sie zu erklären, „müssen wir uns von der weitverbreiteten Vorstellung losmachen, die Massenproduktion im heutigen Sinne sei schuld an der Uniformität der Konsumenten.“⁴¹ Die tatsächliche Ursache liege nicht in der Herstellungsweise der konsumierten Objekte, sondern in der Kontingenz der modernen Lebensverläufe: Diese Einförmigkeiten stellten demgegenüber „zumindest teilweise Abwehrreaktionen gegen den nicht weniger ausgeprägten Mangel an Stabilität des Lebenszyklus“ dar. Und angesichts des nicht zuletzt durch den steigenden Lebensstandard vorangetriebenen permanenten Wandels der Lebens- und Berufswelt „besteht die einzige Möglichkeit, um im übertragenen Sinne am gleichen Platz zu bleiben, darin, daß man immer wieder umzieht“ – das Standardpaket ist hierbei eine wichtige Orientierung.⁴²

Die Serienprodukte dienen also im Konsum dazu, soziale Formen und Routinen immer wieder neu emergieren zu lassen, für die es weder traditionelle, noch klassenbezogene, noch regionale oder kulturelle Festlegungen gibt; es ist

³⁷ Ebd., S. 19 f.

³⁸ Ebd., S. 38.

³⁹ Ebd., S. 27.

⁴⁰ Ebd., S. 43.

⁴¹ Ebd., S. 45.

⁴² Ebd., S. 42.

gerade ihre Serialität, Verfügbarkeit und unproblematische Ersetzbarkeit, die diese Art der objektvermittelten Vergesellschaftung möglich macht und es zudem erlaubt, das amerikanische Modell des Massenkonsums in einer Vielzahl sehr differenter kultureller Kontexte zu adaptieren und deren Besonderheiten als Variationen des Standardpakets kenntlich zu machen. Das Standardpaket ermöglichte es, Muster im eigenen Lebensverlauf und im Konsumverhalten von anderen wiederzuerkennen und Biografie sowie soziale Kontakte auf dieser Basis zu organisieren. Vom Konsum her betrachtet ist das Prinzip der Serienfertigung also als etwas ganz anderes anzusehen als vom Standpunkt der Produktion: Während die produktionsbezogene Standardisierung jenes Formprinzip der elementaren Zergliederung der Arbeitsschritte und ihrer zentrale Steuerung benennt, das den Raum für soziale Handlungen extrem einengt, eröffnet die Nutzung der Serienprodukte im Konsum prinzipiell soziale Verhaltensspielräume, was nicht bedeutet, dass diese auch gesellschaftlich ausgeschöpft werden müssen. Dies passiert erst in der jugendlichen Protest-Konsumkultur der 1960er Jahre, in der man, wie Detlef Siegfried plastisch schildert, nicht danach strebt, an der stetigen Modifikation eines in sich differenzierten, aber in seiner Grundstruktur in der ganzen Mittelschicht verbreiteten Standardpakets teilzuhaben – man will vielmehr mithilfe des Konsums von Schallplatten, Kleidung und motorisierten Fahrzeugen die Grenzen dieses Paktes überschreiten, die man in der Lebensform der Elterngeneration erblickt.⁴³ Wo Riesman noch beobachtete, dass „Kinder, die gegen ihre Eltern rebellieren, selten das Standardpaket“ aufgeben, sondern „nur ein paar elterliche Varianten des Pakets“ verwerfen, geht es nun darum, rebellisch zu konsumieren – mithilfe von durch Konsum verfügbaren Dingen an einer kulturellen Umbruchsituation teilzuhaben.⁴⁴ Auf den ersten Blick ist der adoleszente Konsum damit nicht mehr, was er noch in Riesmans Modell der Lebenszyklen war, nämlich die Initiation in das Standardpaket, sondern der Versuch seiner Überschreitung. Auf den zweiten, die strukturellen Modifikationen suchenden Blick jedoch wird damit Jugendlichkeit als eine besondere Einstellung zum Konsum entdeckt und ökonomisch wie gesellschaftlich aufgewertet: Eine Einstellung, deren Ruhelosigkeit sich ökonomisch in der Verausgabung der Budgets und im Interesse für neue (Serien-)Produkte zeigt und deren Streben nach Erlebnisintensität für eine längere Zeit das dynamisierende Moment der Kultur war.

3. Schlussüberlegungen

Am Beispiel des Konsums seriengefertigter Güter wird deutlich, welche unterschiedlichen Prozesslogiken sich hinter der Bezeichnung der Standardisierung

⁴³ Vgl. materialreich Detlef Siegfried, *Time Is on My Side. Konsum und Politik in der westdeutschen Jugendkultur der 60er Jahre*, Göttingen, 2006.

⁴⁴ Riesman/Roseborough (1973), Laufbahnen und Konsumverhalten, S. 27.

verbergen können: Auf die technologische Seite bezogen, hat man es mit der Konzeption, Normung und (zentralen) Koordination von Abläufen zu tun; die „Automatisierung“, auf die hier gezielt wird, impliziert die Ausschaltung spontan entstehender, also ungeplanter Muster, es geht somit um ein Gegenmodell zu jenen emergenten Automatismen, die Thema dieses Bandes sind. Auf die soziale Seite der Verhaltensstandards des Konsums bezogen, hat man es hingegen tatsächlich mit Emergenzphänomenen zu tun, die ursächlich gerade nicht auf zentrale Planung und Intervention – in der Produktion, aber auch durch werbliche Manipulation – zurückgehen. Interessant ist der betrachtete Fall deswegen, weil technische Standardisierung und Verhaltensstandards im Konsum – also wenn man so will: „soziale Automatismen“ und „technische Automatisierung“ – einander hier wechselseitig voraussetzen, ohne dass sie sich auseinander ableiten ließen: Ohne seriengefertigte Konsumgüter keine durch das Standardpaket vermittelte Orientierung an Verhaltensstandards – aber ohne diese gesellschaftliche, orientierende Funktion des Massenkonsums auch kein immer neu entstehender Bedarf an seriengefertigten Produkten. Zusammen mit den begriffsgeschichtlichen Überlegungen im ersten Teil des Beitrags ergibt sich daraus, dass die Erforschung emergenter Automatismen immer auch den Kontrastblick auf ihr Gegenteil, die geplanten Automatisierungen mitführen sollte.

Literatur

- Adorno, Theodor W., *Negative Dialektik*, Frankfurt/M., 1990. [1966]
- Anders, Günther, *Die Antiquiertheit des Menschen, Bd. 1: Über die Seele im Zeitalter der zweiten Revolution*, München, 1988. [1956]
- Batchelor, Ray, *Mass Production, Modernism and Design*, Manchester, 1994.
- Baudrillard, Jean, *Der symbolische Tausch und der Tod*, München, 1991. [Frz. OA 1976.]
- Beniger, James R., *The Control Revolution. Technological and Economic Origins of Information Society*, Cambridge, MA, 1986.
- Bürgin, Alfred, *Zur Soziogenese der Politischen Ökonomie. Wirtschaftsgeschichtliche und dogmenhistorische Betrachtungen*, Marburg, 1996.
- Diderot, Denis/Rond d'Alembert, Jean Baptiste le, *Encyclopédie, ou Dictionnaire raisonné des Sciences, des Arts et des Métiers*, Paris, 1751-1765, online unter: <http://portail.atilf.fr/encyclopedie/>, zuletzt aufgerufen am 27.09.2010.
- Eßbach, Wolfgang, „Antitechnische und antiästhetische Haltungen in der soziologischen Theorie“, in: Andreas Lösch/Dominik Schrage/Dierk Spreen/Markus Stauff (Hg.), *Technologien als Diskurse. Konstruktionen von Wissen, Medien und Körpern*, Heidelberg, 2001, S. 123-136.
- Ford, Henry, *Mein Leben und Werk* (mit Samuel Crowther), Leipzig, 1923.

- Freud, Sigmund, *Die Traumdeutung* (= Studienausgabe Bd. 2), Frankfurt/M., 1981. [1899]
- Giedion, Siegfried, *Die Herrschaft der Mechanisierung. Ein Beitrag zur anonymen Geschichte*, Frankfurt/M., 1982. [Engl. OA 1982.]
- Goffman, Erving, *Interaktionsrituale. Über Verhalten in direkter Kommunikation*, Frankfurt/M., 1986. [Engl. OA 1967.]
- Horkheimer, Max/Adorno, Theodor W., *Dialektik der Aufklärung. Philosophische Fragmente* (= T. W. Adorno Gesammelte Schriften Bd. 3), Frankfurt/M., 1981. [1944]
- Hounshell, David A., *From the American System to Mass Production 1800-1932. The Development of Manufacturing Technology in the United States*, Baltimore, MD, 1984.
- Janet, Pierre, *L'Automatisme psychologique. Essai de psychologie expérimentale sur les formes inférieures de l'activité humaine*, Paris, 1973. [1889]
- Kittsteiner, Heinz-Dieter, „Ethik und Teleologie. Das Problem der ‚unsichtbaren Hand‘ bei Adam Smith“, in: Franz-Xaver Kaufmann/Hans-Günter Krüsselberg, *Markt, Staat und Solidarität bei Adam Smith*, Frankfurt/M., New York, 1984, S. 41-73.
- Lacey, Robert, *Ford. The Men and the Machine*, Boston, MA, 1986.
- Latour, Bruno, *Wir sind nie modern gewesen. Versuch einer symmetrischen Anthropologie*, Berlin, 1995. [Frz. OA 1991.]
- Lösch, Andreas/Schrage, Dominik/Spreen, Dierk/Stauff, Markus, „Technologien als Diskurse – Einleitung“, in: dies. (Hg.), *Technologien als Diskurse. Konstruktionen von Wissen, Medien und Körpern*, Heidelberg, 2001, S. 7-20.
- Macfie, Alec, „Invisible Hand of Jupiter“, in: *Journal of the History of Ideas* 32, 4 (1971), S. 595-599.
- Riesman, David/Roseborough, Howard, „Laufbahnen und Konsumverhalten“ [engl. OA 1955], in: David Riesman, *Wohlstand wofür? Essays*, Frankfurt/M., 1973, S. 17-50.
- Schildt, Axel, „Amerikanische Einflüsse auf die westdeutsche Konsumententwicklung nach dem Zweiten Weltkrieg“, in: Claudius Torp/Heinz Gerhard Haupt (Hg.), *Geschichte der deutschen Konsumgesellschaft 1890-1990*, Frankfurt/M., New York, 2009, S. 435-447.
- Schrage, Dominik, *Die Verfügbarkeit der Dinge. Eine historische Soziologie des Konsums*, Frankfurt/M., New York, 2009.
- Schulz, Hans/Basler, Otto/Strauß, Gerhard (Bearb.), *Deutsches Fremdwörterbuch*, 2. Aufl., völlig neu bearbeitet, Bd. 2, Berlin, New York, 1996.
- Siegfried, Detlef, *Time Is on My Side. Konsum und Politik in der westdeutschen Jugendkultur der 60er Jahre*, Göttingen, 2006.
- Smith, Adam, „The Principles Which Lead and Direct Philosophical Enquiries; Illustrated by the History of Astronomy“, in: ders., *Essays on Philosophical Subjects*, London, 1795 [verfasst vor 1758], S. 1-94.
- Ders., *Der Wohlstand der Nationen. Eine Untersuchung seiner Natur und seiner Ursachen*, München, 1978. [Engl. OA 1776.]
- Ders., *Theorie der ethischen Gefühle*, Hamburg, 2004. [Engl. OA 1759.]
- Taylor, Frederick W., *Grundsätze wissenschaftlicher Betriebsführung*, Weinheim, 1977. [Engl. OA 1911.]
- Welter, Patrick, „Ohrfeigen von der unsichtbaren Hand. Deutschlands Lage im internationalen Wettbewerb“, in: *Frankfurter Allgemeine Zeitung* vom 28.10.2004, S. 11.

- Wildt, Michael, *Am Beginn der Konsumgesellschaft. Mangelserfahrung, Lebenshaltung, Wohlstandshoffnung in Westdeutschland in den fünfziger Jahren*, Hamburg, 1994.
- Williams, Karel/Haslam, Colin/Williams, John/Adcroft, Andy/Johai, Sukhdev, „The Myth of the Line: Ford’s Production of the Model T at Highland Park, 1909-16“, in: *Business History* 35, 3 (1993), S. 66-87.

CHRISTOPH NEUBERT

„THE END OF THE LINE“
ZU THEORIE UND GESCHICHTE DER SELBSTSTEUERUNG
IN DER MODERNEN LOGISTIK

Im letzten Kapitel von *Understanding Media* analysiert Marshall McLuhan die Entstehung des ‚elektrischen Zeitalters‘ als Epoche der industriellen Automatisierung. Hatte Adam Smith die Figur der ‚unsichtbaren Hand‘ aufgegriffen, um ökonomische Regulierungsprozesse jenseits staatlicher Interventionen zu beschreiben, geht McLuhan von einer technisch-medial synchronisierten Weltwirtschaft aus, in der die Prozesse der Produktion, Distribution und Konsumtion miteinander verschmelzen.¹ McLuhans Intuition, dass Automatismen der Technik, des Marktes und der (Massen-)Kommunikation in einem engen Austauschverhältnis stehen, legt es nahe, der Idee der ‚unsichtbaren Hände‘ auf einem Wissensgebiet nachzugehen, das an der Schnittstelle zwischen Ökonomie, Technologie und Medientheorie operiert – dem der Logistik.

Hervorgegangen aus dem militärischen Versorgungs- und dem wirtschaftlichen Gütertransportwesen, lässt sich die Logistik als universale Theorie der Zirkulation von Material, Personen, Geld, Energie und Information charakterisieren. Eine solch umfassende Definition klingt zunächst befremdlich: Dem Alltagsverständnis nach haben es Transport und Logistik mit der Bewegung von Personen und Waren zu tun, während die Übertragung von Information Sache der Nachrichtentechniken ist; Körper und Dinge auf der einen, Zeichen auf der anderen Seite. In der theoretischen Abstraktion ist das Transportwesen entsprechend Gegenstand der Ökonomie, während Nachrichtensysteme unter die Zuständigkeit von Medien- und Kommunikationstheorien fallen.² Nun sind diese Trennungen einigermaßen künstlich und historisch relativ jung. Bis ins 19. Jahrhundert bezeichnet der deutsche Begriff „Verkehr“ wirtschaftliche, gesellschaftliche, physikalische und symbolische Austauschprozesse gleicherma-

¹ Vgl. Marshall McLuhan, *Die magischen Kanäle. Understanding Media*, 2. erw. Aufl., Basel, 1995, S. 520-540. [Engl. OA 1964.]

² Vgl. zu dieser Ausdifferenzierungsthese, die für die aktuelle Medienforschung nach wie vor konstitutiv ist, ebd., S. 141-166, sowie Friedrich A. Kittler, „Geschichte der Kommunikationsmedien“, in: Jörg Huber/Alois Martin Müller (Hg.), *Raum und Verfahren*, Basel, Frankfurt/M., 1993, S. 169-188: 170-172; zur Geschichte der Logistiktheorie siehe Gabriele Schabacher, „Raum-Zeit-Regime. Logistikgeschichte als Wissenszirkulation zwischen Medien, Verkehr und Ökonomie“, in: *Archiv für Mediengeschichte* 8 (2008): *Agenten und Agenturen*, S. 135-148.

ßen.³ Und noch Harold Innis geht von einem Begriff von *communications* aus, der Handelsrouten und Finanzströme, politische Organisationen und geologische Formationen ebenso in den Blick zu nehmen erlaubt wie Pyramiden und Pferdezucht, Biberkunde und Papyrus.⁴

Gerade um sich dem Zusammenhang zwischen Logistik und Automatismen zu nähern, scheint es deshalb geboten, hinter die epistemologischen und ontologischen Weichenstellungen zurückzugehen, die mit der Unterscheidung von Verkehrs- und Nachrichtensystemen gegeben sind. Einen ganz aktuellen Anlass hierzu bieten Diskussionen um zukünftige Kommunikationsformen der Weltgesellschaft, die in der Vision eines „Internets der Dinge“ kulminieren. *The Internet of Things* heißt ein Report, den Strategiespezialisten der *International Telecommunication Union (ITU)*⁵ 2005 auf dem „Weltgipfel der Informationsgesellschaft“ präsentierten.⁶ Ging es auf dem Gipfel allgemein um das Anliegen der Vereinten Nationen, die Vernetzung ‚der Menschheit‘ voranzutreiben, geht das besagte Papier einen Schritt weiter:

[T]he report takes a look at the next step in ‚always on‘ communications, in which new technologies like radio-frequency identification (RFID) and smart computing promise a world of networked and interconnected devices. Everything from tyres to toothbrushes might soon be in communications range, heralding the dawn of a new era; one in which today’s Internet (of data and people) gives way to tomorrow’s Internet of Things.⁷

Hatte das Social Web bereits eine neue Kopplung zwischen Personen und Informationen hergestellt, ist der Begriff der ‚always on‘ *communications* hier offenbar auch wieder hinreichend weit, um die Dinge willkommen zu heißen. Aber wie erklärt sich das paradoxe Interesse an einer Kommunikation mit Zahnbürsten oder Reifen? Seit der Erfindung der Telegraphie hatte sich die Informations- und Kommunikationstechnologie zunehmend von den Beschränkungen der physischen Welt emanzipiert, und nun scheint sie sich diese umgekehrt einverleiben zu wollen. Nicht zufällig ist die *ITU* die historische Nachfolgerin des 1865 gegründeten Internationalen Telegraphenvereins, dessen

³ Vgl. K. Chr. Köhnke, „Verkehr“, in: *Historisches Wörterbuch der Philosophie*, Bd. 11, Darmstadt, 2001, Sp. 703-705; Jacob und Wilhelm Grimm, „Verkehr“, in: dies., *Deutsches Wörterbuch*, 33 Bände, Leipzig, 1854-1960, Bd. 25, Sp. 625 ff.; Christoph Neubert, „Verkehr“, in: Tina Bartz /Ludwig Jäger/Markus Krause/Erika Linz (Hg.), *Signaturen der Medien. Ein Handbuch zur kulturwissenschaftlichen Medientheorie*, München, 2010 (im Erscheinen).

⁴ Vgl. Harold A. Innis, *Empire and Communications*, Oxford, 1950, aber auch bereits die früheren Arbeiten zur kanadischen Wirtschaftsgeschichte in ders., *Staples, Markets, and Cultural Change. Selected Essays*, hg. v. Daniel Drache, Montreal & Kingston, London u. Buffalo, 1995.

⁵ Vgl. <http://www.itu.int>, zuletzt aufgerufen am 11.01.2011.

⁶ Vgl. zum „World Summit on the Information Society (WSIS)“ 2005 die Informationen unter: <http://www.itu.int/wsis/tunis/index.html>, zuletzt aufgerufen am 11.01.2011.

⁷ International Telecommunication Union (ITU), *The Internet of Things. Executive Summary*, ITU Internet Reports, Genf, 2005, S. 1.

Vernetzungsauftrag sie bis heute fortsetzt.⁸ Der Telegraph des Industriezeitalters und die digitalen Netze des Informationszeitalters gehorchen einer medialen Ökonomie, die auf Expansion und den Anschluss aller abzielt. Das Internet beerbt das Telos der „Restlosigkeit“ (Krajewski), das den sprichwörtlichen Weltverkehr des 19. Jahrhunderts geprägt hatte.⁹ Dabei geht es heute nicht nur um Frequenz und Reichweite, sondern vor allem um die Integrationstiefe von Kommunikation: Ubiquitous Computing, Sensor-Netzwerke und Ambient Intelligence führen die Mission des Anschlusses fort, auch wenn die ontologischen Register gewechselt haben und von der Makro- zur Mikrostruktur übergegangen wird.

Im Folgenden wird es darum gehen, diese Kommunikationsutopien (und -dystopien) auf die ökonomischen Wurzeln des Internets der Dinge zurückzubeziehen, insbesondere auf seinen Zusammenhang mit der Logistik. Das Vorgehen umfasst vier Schritte: Zunächst wird ein historischer und systematischer Blick auf die Grundfragen der modernen Logistik am Beispiel von Automobilindustrie und Supermarkt geworfen (1.). Anschließend wird ein am MIT entwickeltes Konzept vernetzter Logistik auf der Basis des Internet vorgestellt (2.) und seine Weiterentwicklung im Rahmen jüngster Ansätze zu agentenbasierten logistischen Systemen verfolgt (3.). Um die Implikationen dieser Modelle und Technologien für eine Bestimmung der Figur der ‚unsichtbaren Hände‘ und der Rolle von Automatismen in Medien-, Technik- und Diskursgeschichte fruchtbar zu machen, werden schließlich zentrale Konzepte von Emergenz, Selbststeuerung und Selbstorganisation auf die Perspektiven der Kybernetik (zweiter Ordnung) und der Akteur-Netzwerk-Theorie bezogen (4.).

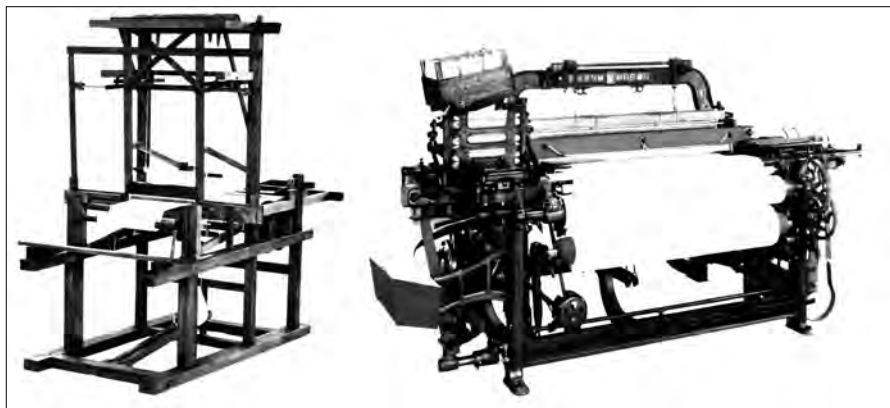
1. Zirkulation: Toyota und Piggly Wiggly

Die Genese der Trennung zwischen Verkehrs- und Nachrichtensystemen wird klassischer Weise entlang den ‚Erfindungen‘ und Entwicklungen der Elektrizität oder der Telegraphie erzählt. Wenn es dagegen um die logistische Koordination von Material und Information geht, liegt es wesentlich näher, sich einer anderen und viel älteren Technologie zuzuwenden, nämlich dem Webstuhl. Bekanntlich ist die Automatisierung von Webstühlen kanonischer Bestandteil der Mediengeschichte des Computers. Der Weg führt von der Automatenbegeisterung des 17. und 18. Jahrhunderts über die Konstruktionen Vaucansons

⁸ Siehe die Selbstbeschreibungen unter <http://www.itu.int> sowie zur Initiative „Connect the World“ <http://www.itu.int/ITU-D/connect/index.html>, zuletzt aufgerufen am 11.01.2011.

⁹ Vgl. Michael Geistbeck, *Der Weltverkehr. Seeschifffahrt und Eisenbahnen, Post und Telegraphie in ihrer Entwicklung dargestellt*, Freiburg/Brsg., 1886; zweite, neu bearbeitete Aufl., 1895. Wie Markus Krajewski zeigt, basieren die Globalisierungsschübe dieser Zeit in hohem Maße auf der Vereinheitlichung technisch-physikalischer Normen und Standards, vgl. ders., *Restlosigkeit. Weltprojekte um 1900*, Frankfurt/M., 2006.

zur Lochkartenprogrammierung Jacquards und Holleriths bis hin zu IBM.¹⁰ Daneben gibt es eine zweite, weniger bekannte Linie, die hier verfolgt werden soll. Diese Linie führt nicht zum Computer, sondern zum Automobil, und sie beginnt nicht in Europa, sondern in Japan.¹¹



1 – Toyoda Wooden Hand Loom (1891) und Type-G Automatic Loom (1924)

In den 1890er Jahren beginnt der Japaner Sakichi Toyoda, sich mit der technischen Verfeinerung und Automatisierung von Holzwebstühlen zu beschäftigen. Unter den von Sakichi laufend verbesserten Modellen befindet sich eine besonders aufwendige Entwicklung, der *Type-G Power Loom* (vgl. Abb. 1), der schließlich 1924 zur Serienreife gelangt und maßgeblich für die wenig später erfolgende Gründung der *Toyoda Automatic Loom Works* unter der Leitung von Sakichis Sohn Kiichiro ist.¹² Der G-Typ zeichnete sich durch zahlreiche technische Innovationen aus und brachte es allein auf zwei Dutzend Patente. Von besonderer Bedeutung war eine ebenso einfache wie effektvolle Neuerung. Anders als herkömmliche Webstühle verfügte der G-Typ über einen automatischen Abschaltmechanismus, der ansprach, sobald einer der in Bearbeitung befindlichen Fäden riss, und den Webstuhl dann umgehend stoppte. Die personalintensive Überwachung der Maschinen und die Produktion von Ausschuss konnten somit wirkungsvoll reduziert werden. Die Abschaltvorrichtung, die es dem Webstuhl erlaubte, auf seine eigenen Zustände zu reagieren,

¹⁰ Vgl. etwa Pierre Lévy, „Die Erfindung des Computers“, in: Michel Serres (Hg.), *Elemente einer Geschichte der Wissenschaften*, 2. Aufl., Frankfurt/M., 2002, S. 905-944.

¹¹ Vgl. zum Folgenden auch Christoph Neubert, „Onto-Logistik. Kommunikation und Steuerung im Internet der Dinge“, in: *Archiv für Mediengeschichte* 8 (2008): *Agenten und Agenturen*, S. 119-133.

¹² Vgl. hierzu und zum Folgenden William Maas/Andrew Robertson, „From Textiles to Automobiles. Mechanical and Organizational Innovation in the Toyoda Enterprises, 1895-1933“, in: *Business and Economic History* Band 25, 2 (1996), S. 1-37; Art Smalley, *A Brief History of Set-Up Reduction. How the Work of Many People Improved Modern Manufacturing*, Art of Lean, Inc., o.J.

repräsentiert im Prinzip einen Regelkreis. Der G-Typ lässt sich somit nicht nur als ein automatisches, sondern als ein kybernetisches System betrachten, das über rudimentäre Funktionen der Selbststeuerung verfügte. Für diese Verfahrenslogik wurde innerhalb der japanischen Unternehmensphilosophie der Terminus *Jidoka* eingeführt, der sich als ‚autonome Automation‘ bzw. ‚Autonomie‘ übersetzen lässt. Das Ideal ist die Implementierung quasi humaner Intelligenz in automatisierte Prozesse.¹³

In Europa wird man schnell auf den G-Typ aufmerksam. Einer der größten Webstuhlproduzenten, die britische Firma *Platt Brothers*, investiert hohe Summen in die Patentrechte, so dass Kiichiro in die Lage versetzt wird, ein neues Projekt in Angriff zu nehmen: die Entwicklung von Automobilen. Aus dieser Beschäftigung geht die 1937 als Unternehmenszweig gegründete *Toyota Motor Corporation* hervor¹⁴ – eben jener Konzern, der heute als weltgrößter Automobilhersteller neben *General Motors* firmiert. Bereits in seiner Frühphase gerät das Unternehmen jedoch wie die gesamte japanische Ökonomie in Folge der alliierten Embargopolitik im Pazifikkrieg und der militärischen Kapitulation Japans 1945 in eine schwere Krise. Als Reaktion wird ein systematisches Konzept der Unternehmensorganisation entwickelt, das nach jahrzehntelanger Perfektionierung schließlich als das *Toyota Production System (TPS)* auch in die westlichen Theorien der betriebswirtschaftlichen Logistik eingeht.

Der maßgebliche Begründer dieses Systems ist Taiichi Ohno, der in den 1940er Jahren mehrfach in die USA reist, um die Produktionsverfahren der amerikanischen Automobilindustrie zu studieren. Ohno besuchte dabei auch die Werke Fords, dessen Erfolg bekanntlich auf dem Prinzip der Massenfertigung beruhte. Damit einher gingen hohe Losgrößen und Stückzahlen, eine zentrale Steuerung der Arbeitsprozesse, große End- und Zwischenlager, eine hohe Produktstandardisierung und nicht zuletzt: inhumane Arbeitsbedingungen. Keines dieser Prinzipien ließ sich aber auf die ökonomischen und sozialen Verhältnisse Japans übertragen¹⁵, dessen Automobilindustrie und Gesamtwirtschaft nachhaltig unter den verheerenden Folgen des Pazifikkriegs litten. Anstatt wenige standardisierte Autotypen in massenhaften Stückzahlen zu produzieren und dem Markt zu oktroyieren, musste hier eine Vielzahl verschiedener Produktvarianten in je geringen Stückzahlen nach Kundenwünschen hergestellt werden. Es galt also, nicht angebots-, sondern bedarfsorientiert vorzugehen. Hinzu kam, dass hohe Rohstoff- und Bodenpreise die Anlage umfangreicher Material-, Zwischen- und Endlager ausschlossen. Die Fertigung musste also insgesamt ‚schlank‘ gehalten werden, eine praktische Notwendigkeit, die später zum System der *Lean Production* ausgearbeitet wurde. Diese Theorie, die am sparsamen und zeiteffektiven Einsatz von Produktionsfaktoren

¹³ Vgl. Taiichi Ohno, *Das Toyota-Produktionssystem*, Frankfurt/M., New York, 1993, S. 32-34.

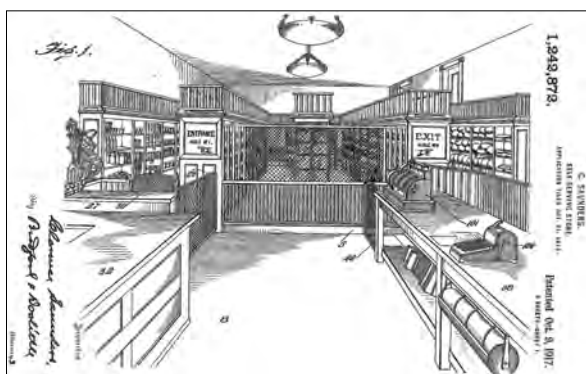
¹⁴ Vgl. Maas/Robertson (1996), *From Textiles to Automobiles*; Kazuo Wada, *Kiichiro Toyoda and the Birth of the Japanese Automobile Industry. Reconsideration of Toyoda-Platt Agreement*, The Graduate School of Economics, University of Tokyo, o.J.

¹⁵ Vgl. zum Folgenden Ohno (1993), *Das Toyota-Produktionssystem*, S. 107 ff. und S. 121 ff.

orientiert ist, basiert im Wesentlichen auf einem Prinzip der Zirkulation: Ziel ist es, den Fertigungsprozess als einen kontinuierlichen Fluss zu gestalten, in dem alle Teile zu jedem Zeitpunkt in Bewegung sind. Wesentlich hierfür ist wiederum eine zeitkritische Koordination aller Abläufe nach dem Prinzip *Just-in-Time (JIT)*: Jedes Teil muss zur rechten Zeit in der benötigten Menge dort sein, wo es gebraucht wird, so dass sich der Teilefluss einem Nulllagerbestand nähert.¹⁶ Was Taiichi Ohnos Auslandsstudien betrifft, fand er das Vorbild dieser Ökonomie entsprechend nicht im Fließband Fords, sondern an einem unerwarteten Ort – im amerikanischen Supermarkt.

Die Geschichte der Selbststeuerung verbindet sich hier nicht zufällig mit der Geschichte der Selbstbedienung, was Anlass zu einem kurzen Rückblick gibt: Am 9. Oktober 1917 hatte Clarence Saunders aus Memphis, Tennessee, das Patent für seine Erfindung des „Self Serving Store“ erhalten (vgl. Abb. 2). Gegenstand der Erfindung ist, wie es in der Patentschrift heißt, eine Ladeneinrichtung, die es dem Kunden ermöglicht bzw. auferlegt, seine Waren selbst zusammenzustellen und eigenhändig zum Check-out zu befördern, wo sie zentral berechnet, verpackt und bezahlt werden, d. h.

to provide a store equipment by which the customer will be enabled to serve himself [...], and after selecting the list of goods desired, will be required to pass a checking and paying station at which the goods selected may be billed, packed, and settled for before retiring from the store, thus relieving the store of a large proportion of the usual incidental expenses, or overhead charges, required to operate it [...].¹⁷



2 – Clarence Saunders, Self Serving Store (1917)

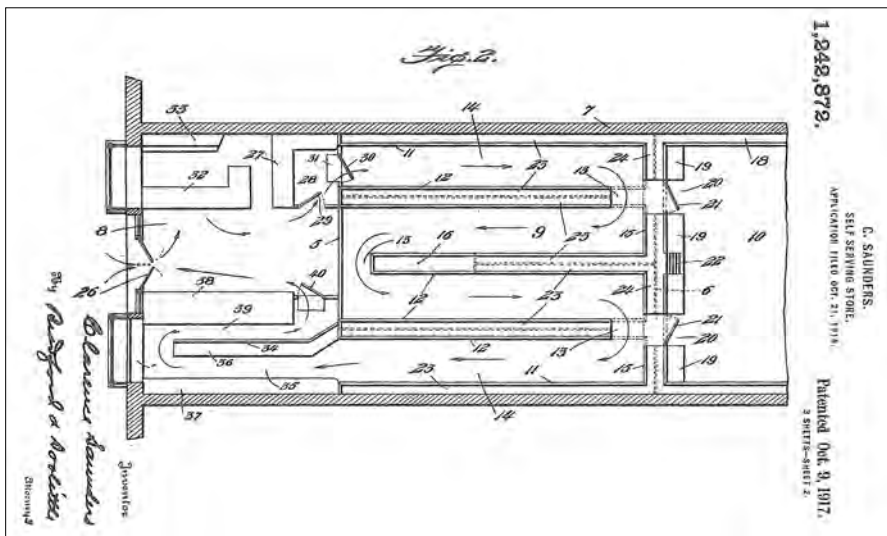
Eine wichtige Rolle spielen dabei ökonomische Überlegungen zur Flächennutzung – „to utilize all the available floor space of the room to the best advan-

¹⁶ Vgl. ebd., S. 30.

¹⁷ Clarence Saunders, „Self-Serving Store“, United States Patent Office, Nr. 1.242.872, 09.10.1917, S. 1.

tage“ – und Personaleinsparung – „to dispense with the employment of many clerks who are usually engaged to wait upon the customers“¹⁸. Richtungweisend ist an Saunders Idee aber etwas anderes, nämlich die systematische Entkopplung des Einkaufs von sozialer Interaktion zwischen Käufer und Verkäufer. Bei Saunders ‚Self-Serving Store‘ ermöglichen der Wegfall der Bedienung und die ausgeklügelten, detailliert beschriebenen baulichen Maßnahmen der Trennung zwischen Eingangs-, Verkaufs-, Kassen- und Packbereich eine erhebliche Effizienz- und Durchsatzsteigerung des Distributionssystems (vgl. Abb. 3). Ab jetzt können möglichst viele Käufer gleichzeitig durch das abgeteilte Labyrinth des Verkaufsraums zirkulieren und sich ‚autonom‘ mit Waren versorgen, ohne dass es zu Störungen in der logistischen Kette kommt:

One purpose of the invention is to provide an arrangement for distributing the merchandise of a store in such a manner that the goods may be selected and taken by the customers themselves while making a circuitous path through the store; and whereby a large number of customers may be accommodated at the same time without confusion, and in an expeditious manner.¹⁹



3 – Clarence Saunders, Self Serving Store (1917)

Saunders eröffnet seinen ersten Selbstbedienungsladen für Lebensmittel 1916 in Memphis und tauft ihn – die Ursachen hierfür wurden nie abschließend geklärt – *Piggly Wiggly*. Die zeitgleich gegründete Ladenkette, die unter diesem Namen noch heute existiert²⁰, läutete jenen Siegeszug der Supermärkte in den

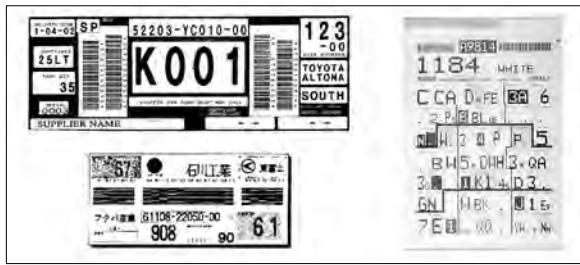
¹⁸ Ebd.

¹⁹ Ebd.

²⁰ Siehe <http://www.pigglywiggly.com>, zuletzt aufgerufen am 11.01.2011.

USA ein, auf den die Manager von Toyota bereits in den 1940er Jahren aufmerksam werden.

Dass Taiichi Ohno von den amerikanischen Supermärkten stärker fasziniert war als von den Produktionsstätten General Motors oder Fords, ist nach dem kurzen Blick auf Saunders Konzept erklärlich: Das Selbstbedienungsprinzip ist nichts anderes als die praktische Umsetzung der *Just-in-Time*-Logik. Im Unterschied zum traditionellen Einzelhandelsgeschäft oder dem Straßenverkauf nimmt sich der Supermarktkunde genau zum gewünschten Zeitpunkt die gewünschte Menge eines gewünschten Produktes, während der Verkäufer lediglich die entnommene Ware im Regal wieder nachzufüllen hat. Das Selbstbedienungsregal repräsentiert also einen bedarfsgesteuerten Umschlagplatz, bei dem der Materialfluss nicht nach dem Bring-, sondern nach dem Holprinzip organisiert ist.²¹



4 – Kanban-Karten

Genau diese Logik übertrug Taiichi Ohno nun auf die betrieblichen Abläufe der Automobilfabrikation: Anstatt Material von einem vor- an einen nachgelagerten Arbeitsgang zu liefern, sollte umgekehrt der nachgelagerte Arbeitsgang die Regie übernehmen und jeweils die Teile anfordern, die aktuell gerade gebraucht wurden. Dieses Entnahmeprinzip machte es erforderlich, einen „automatischen Transport von Teilen“ – also die Fließbandlogik – aufzugeben.²² Von der zentralen Ablaufkontrolle, die auf eine Mobilisierung möglichst hoher Materialquantitäten zielt, musste nun auf eine dezentrale Steuerung der Produktion umgestellt werden, die es jedem Arbeitsprozess ermöglichte, dem vorgelagerten Prozess seinen Bedarf mitzuteilen. Es musste also neben dem *Materialfluss* ein *Informationsfluss* etabliert werden, der sich gegenläufig zum Materialfluss verhielt. Zu diesem Zweck wurde bei Toyota das sogenannte *Kanban*-System eingeführt.²³ Kanban ist die japanische Bezeichnung für ‚Karte‘ bzw. ‚Schild‘ (vgl. Abb. 4). Entsprechend wird jedes Teil innerhalb des Fertigungsablaufs mit einer Karte versehen, die über seine Identität, seinen Zustand und seine Bestimmung informiert; daneben gibt es weitere Typen von

²¹ Vgl. Ohno (1993), *Das Toyota-Produktionssystem*, S. 53.

²² Vgl. ebd., S. 31 und S. 40 f.

²³ Vgl. ebd., S. 54 ff., S. 68 ff. und S. 153 f.

Kanban-Karten, die je unterschiedlich gehandhabt und weitergeleitet werden. Insbesondere stellt das Kanban-System das zentrale Kommunikationsmedium zwischen nach- und vorgelagerten Arbeitsprozessen dar und reguliert somit den gesamten Produktionsfluss.

Ein weiteres Kommunikationsmedium, das beim Toyota-System zur Steuerung des Fertigungsablaufs eingesetzt wird, ist das sogenannte *Andon*.²⁴ Es handelt sich um großformatige, heute digital gesteuerte Anzeigetafeln, die in den Werkshallen installiert sind und ständig aktuelle Informationen über die Produktionsabläufe vermitteln (vgl. Abb. 5). Die Rationalität des Systems besteht darin, jeden Arbeiter zu verpflichten, Probleme oder Fehler umgehend zu signalisieren und den Fertigungsfluss in gravierenden Fällen eigenständig zu unterbrechen.



5 – Andon-Boards

Was bei Ford jeder Produktionslogik widerspricht, das Abschalten des Bandes und der Automaten, stellt im Toyota-System dagegen eine zentrale Tugend dar: Die Unterbrechung der Produktion steht hier im Dienst einer Produktionssteigerung, deren Logik in der permanenten Eliminierung von Fehlern besteht. Wie bereits beim *Type-G Power Loom* repräsentiert das Haltprinzip – *Jidoka* – einen elementaren Regelkreis des Produktionsprozesses, der nun allerdings systematisch die Arbeiter involviert, indem er den reibungslosen Funktionsablauf in ihre unmittelbare Verantwortung stellt. War der Arbeiter bei Ford einem Disziplinarregime unterworfen, das sich durch Zentralisierung, Kontrolle und Heteronomie auszeichnete, setzt das Toyota-System stärker auf Dezentralisierung, Selbstkontrolle und Autonomie, also gewissermaßen auf eine Gouvernamentalisierung, die den Arbeiter zum humanen Agenten innerhalb der ‚intelligenten‘ Automatisierung des Produktionsablaufs macht.²⁵

²⁴ Vgl. ebd., S. 32-35, S. 47 und S. 148 f.

²⁵ Zum Begriff der ‚Disziplinarmacht‘, der hier im Hintergrund steht, vgl. Michel Foucault, *Überwachen und Strafen. Die Geburt des Gefängnisses*, Frankfurt/M., 1977. [Frz. OA 1975.] Unter dem Begriff der ‚Disziplin‘ fasst Foucault bekanntlich im 17. Jahrhundert entstehende Machttechniken des Strafvollzugs, des Militärs, der Pädagogik etc. zusammen, die nicht auf unmittelbarer Gewaltausübung (souveräne Macht), sondern auf Verfahren der Dressur, Ein-

Übergreifend lässt sich das *Toyota Production System* als kybernetisches Modell industrieller Produktion begreifen, bei der Material- und Informationsverarbeitung systematisch ineinandergreifen. Methoden wie *Kanban*, *Jidoka* und *Andon* vernetzen Menschen, Dinge und Information im Rahmen dezentral und autonom organisierter Kontroll- und Regelmechanismen. Es entsteht ein eng gekoppeltes soziotechnisches System, dessen vitale Funktionen sich gleichsam unbewusst und unwillkürlich zu vollziehen scheinen:

Die Organisation eines Unternehmens gleicht der des menschlichen Körpers. Dieser hat autonome Nerven, die ohne Rücksicht auf das Wollen des Menschen funktionieren (vegetatives Nervensystem), und motorische Nerven, mit denen er willkürlich seine Muskelbewegungen kontrollieren kann (peripheres Nervensystem). [...] Bei Toyota weitete sich das autonome Nervensystem aus, als die Idee des Just-in-Time im Fertigungsbereich immer mehr an Boden gewann und die Regeln für den Einsatz von *kanban* mehr und mehr befolgt wurden.²⁶

2. Supply Chain Management 2.0: Das EPC-Netzwerk

Systemdenken, Vernetzung, Flusskonzept, Integration von Material und Information – mit diesen Grundprinzipien repräsentiert das Toyota-System zugleich ein Paradigma der gesamten modernen Logistiktheorie.²⁷ Medienhistorisch erscheint es nur konsequent, dass in der Epoche der elektronischen Datenverarbeitung und Digitalisierung mittlerweile das Internet zum zentralen Medium der Logistik avanciert, und zwar in Gestalt eben jenes „Internets der Dinge“, das als universale Kommunikationsutopie der Vereinten Nationen auf dem WSIS-Gipfel 2005 vorgestellt worden war. Nicht zufällig erklärt die *Fraunhofer-Gesellschaft* das ‚Internet der Dinge‘ im selben Jahr zu einem ihrer „Top-Themen“²⁸; das zugehörige *Institut für Materialfluss und Logistik (IML)*²⁹ beruft sich dabei auf die Formel „*Panta rhei* – alles fließt“ des Heraklit:

übung und Gewöhnung rekurren. Diese Techniken, die ihrerseits auf Verfahren wie etwa der räumlichen Absonderung und der zeitlichen Rhythmisierung von Tätigkeiten basieren, wirken in erster Linie auf die Körper der Subjekte, um sie nach Maßgabe des Gehorsams und der Nützlichkeit zu formieren. Unter dem Begriff der „Gouvernementalität“ stellt Foucault später den Machttypen der Souveränität und der Disziplin eine „Regierungskunst“ gegenüber bzw. an die Seite, die auf Dispositive der Sicherheit, der Verwaltung und der politischen Ökonomie setzt, vgl. Michel Foucault, *Geschichte der Gouvernementalität I: Sicherheit, Territorium, Bevölkerung. Vorlesung am Collège de France 1977-1978*, hg. v. Michel Sennelart, Frankfurt/M., 2004.

²⁶ Ohno (1993), *Das Toyota-Produktionssystem*, S. 74.

²⁷ Vgl. Schabacher (2008), *Raum-Zeit-Regime*, S. 135-148: 141-144.

²⁸ Hans-Jörg Bullinger, „Intelligenteres Leben im ‚Internet der Dinge‘ – RFID als Grundlage für autonome Objekte und selbstorganisierende Systeme in intelligenten Umgebungen“, in: ders./Michael ten Hompel (Hg.), *Internet der Dinge*, Berlin, 2007, S. XXIII-XXVII: XXIII.

²⁹ Siehe online unter: <http://www.iml.fraunhofer.de>, zuletzt aufgerufen am 11.01.2011.

Sobald die *Dinge* anfangen, sich zu bewegen, ist die Logistik gefragt. Die *Dinge* und Informationen im (Material-)Fluss zu halten, könnte als erstes Axiom der Logistik postuliert werden. Mit dem *Internet der Dinge* tritt die Logistik in eine völlig neue Dimension ein. Material- und Informationsfluss werden eins.³⁰

Die Schlüsseltechnologie, von der man sich diese Fusion verspricht, heißt *Radio Frequency Identification (RFID)*, und ihr Prinzip ist die Erkennung von Objekten mithilfe von Funkchips, die zu senden beginnen, wenn sie ins Umfeld eines Lesegerätes kommen.³¹ Die Entwicklung dieser Technik geht auf Verfahren der radargestützten Freund-Feind-Erkennung in der Luft- und Seeaufklärung im zweiten Weltkrieg zurück.³² Obwohl sich das militärische und zivile Einsatzgebiet der RFID konstant erweitert hat, ist ihr Hauptzweck bis heute wesentlich derselbe geblieben: Die automatische Identifikation von Objekten. Gegenüber anderen *Auto-ID-Techniken* wie Fingerabdruck- oder Chipkartenverfahren besitzt die RFID-Lösung zahlreiche erhebliche Vorteile: Die Datenübertragung funktioniert berührungslos und ohne optischen Kontakt, sie durchdringt die verschiedensten Materialien, erzielt hohe Reichweiten und Geschwindigkeiten, und sie erlaubt eine Pulkerfassung.³³

Inspiziert durch die Möglichkeiten dieser Technologie, wird 1999 am MIT das *Auto-ID-Center* gegründet.³⁴ Unter seiner Leitung konstituiert sich ein Verbund aus internationalen Forschungseinrichtungen und einem Konsortium zahlreicher global agierender Wirtschaftsunternehmen – darunter Coca-Cola und Wal-Mart –, um die Standardisierung und Rationalisierung automatischer Identifizierungsverfahren voranzutreiben. Die Idee des Auto-ID-Centers ist, die Kommunikationsstandards der RFID-Technologie mit den Bezeichnungsstandards des UPC-Barcodes³⁵ und beides mit der Infrastruktur des Internets zu kombinieren. Genau für dieses heterogene Ensemble wird der Name des ‚Internet of Things‘ geprägt.³⁶

³⁰ Michael ten Hompel, „Wie das ‚Internet der Dinge‘ die Welt der Logistik verändert“, in: Hans-Jörg Bullinger/Michael ten Hompel (Hg.), *Internet der Dinge*, Berlin, Heidelberg, 2007, S. XXIX-XXXIV: XXIX. [Herv. i. O.] Zu den aktuellen Forschungen des IML in diesen Bereichen vgl. <http://www.openid-center.de>, zuletzt aufgerufen am 01.11.2010.

³¹ Vgl. zur Technik und den Anwendungsbereichen von RFID Klaus Finkenzeller, *RFID-Handbuch. Grundlagen und praktische Anwendungen induktiver Funkanlagen, Transponder und kontaktloser Chipkarten*, 4. Aufl., München, 2006; Sebastian Kummer/Markus Einbock/Christian Westerheide, *RFID in der Logistik. Handbuch für die Praxis*, Wien, 2006; Hans-Jörg Bullinger/Michael ten Hompel (Hg.), *Internet der Dinge*, Berlin, Heidelberg, 2007; Elgar Fleisch/Friedemann Mattern (Hg.), *Das Internet der Dinge. Ubiquitous Computing und RFID in der Praxis*, Berlin, Heidelberg, 2005.

³² Vgl. Jeremy Landt, *Shrouds of Time. The History of RFID*, Pittsburgh, PA, 2001; Christoph Rosol, *RFID. Vom Ursprung einer (all)gegenwärtigen Kulturtechnologie*, Berlin, 2007.

³³ Vgl. Finkenzeller (2006), *RFID-Handbuch*, S. 2 ff.

³⁴ Siehe online unter: <http://www.autoidlabs.org>, zuletzt aufgerufen am 11.01.2011.

³⁵ Zur Geschichte von Barcode und *Universal Product Code (UPC)* vgl. den historischen Überblick auf den Seiten des *Uniform Code Council (UCC)*, heute *GSI-US*, online unter: http://www.gs1us.org/about_us/history, zuletzt aufgerufen am 11.01.2011.

³⁶ Vgl. zur Gründungsgeschichte des Auto-ID-Centers Kevin Ashton, „Who Invented the EPC?“, in: Edmund W. Schuster/Stuart J. Allen/David L. Brock, *Global RFID. The Value of*

Die eingangs erwähnte Kommunikationsutopie der UN hat also eher proaische Wurzeln: Auf der Agenda steht zunächst nichts anderes als die Planung der Netzwerk-Architektur für ein Supply-Chain-Management im globalen Maßstab. Das vom Auto-ID-Center entwickelte Modell sieht hierzu vier Schichten vor³⁷: Auf der untersten Ebene vollzieht sich die Kommunikation zwischen stationären Lesegeräten und mobilen RFID-Transpondern. Die zentrale Information, die hier übermittelt wird, ist der auf den Transpondern gespeicherte *Electronic Product Code (EPC)*, eine in Analogie zum UPC gebildete elektronische Seriennummer, die in der ersten Generation 96 Bit breit ist (vgl. Abb. 6). Im Unterschied zu allen bis dato gebräuchlichen Bezeichnungssystemen können mit diesem EPC nicht nur Artikelklassen, sondern die jeweils einzelnen Exemplare des Artikels adressiert werden, selbst wenn es sich um Verbrauchsgüter oder Massenware wie Getränkedosen oder Turnschuhe handelt. Der Adressraum des EPC-96 umfasst 268 Millionen Hersteller mit je 16 Millionen Artikeltypen mit je 68 Milliarden Instanzen. Und der EPC der aktuellen Generation 2 sieht bereits eine Breite von 256 Bit vor. Theoretisch lassen sich damit alle überhaupt vorhandenen physischen ‚Gegenstände‘ adressieren: Um jedes einzelne Atom des Universums zu identifizieren, wäre lediglich eine 80-stellige Dezimalzahl erforderlich, was einer 266 Bit breiten Binäradresse entspräche. Der EPC durchbricht somit erstmals systematisch die *Type-Token-Grenze* und ermöglicht die Referenzierung aller logistischen Objekte weltweit.



6 – Electronic Product Code (EPC), Gen. 1, 96 Bit

Die zweite Schicht der Auto-ID-Architektur repräsentiert eine Kombination verteilter Hard- und Softwarekomponenten, eine Middleware, die ursprünglich *Savant* genannt wurde. Die dritte Schicht des Modells bilden sogenannte ONS-Server (*Object Naming Service*), die, ähnlich wie die *Name Server* des Internets, die Nummerncodes auf konkrete Anbieter beziehen; die vierte

the EPCglobal Network for Supply Chain Management, Berlin, Heidelberg u. New York, 2007, S. XI-XIII und Sanjay Sarma, „A Large-Scale-Effort“, in: ebd., S. XV-XXII.

³⁷ Die folgende Darstellung ist notwendig stark vereinfacht. Zu den Details vgl. Sanjay Sarma/David L. Brock/Kevin Ashton, *The Networked Physical World. Proposals for Engineering the Next Generation of Computing, Commerce & Automatic-Identification*, Auto-ID Center Whitepaper, MIT 2000; Christian Flörkemeier, „EPC-Technologie – vom Auto-ID Center zu EPCglobal“, in: Fleisch/Mattern (2005), *Das Internet der Dinge*, S. 87-100; Schuster/Allen/Brock (2007), *Global RFID*; Kummer/Einbock/Westerheide (2006), *RFID in der Logistik*, S. 27-39.

Schicht besteht aus den *EPC Information Services (EPCIS)*, die relevante Objektdaten vermitteln; diese Informationen sind mittels der Beschreibungssprache *PML (Physical Markup Language)* codiert und auf dedizierten PML-Servern abgelegt. Erhält der *Savant* nun von einem RFID-Reader die EPC-Nummer eines Objekts, fragt er bei den EPC Information Services und beim ONS nach den PML-Servern, auf denen die relevanten Objektdaten gespeichert sind. Die Ermittlung von Ressourcen erfolgt somit in enger Anlehnung an Internetstandards.

3. Paket-Schaltung: Agentenbasierte Systeme

Was das EPC-Netzwerk betrifft, garantiert die vorhandene Infrastruktur des WWW eine sehr hohe Integrationsreichweite logistischer Prozesse, von der lokalen Intralogistik bis hin zur globalen Interlogistik. Zum anderen ermöglicht diese Architektur eine hochauflösende Abbildung der physischen Welt auf virtuelle Datenbestände.³⁸ In der Praxis sieht der EPC-Ansatz jedoch eine eher klassische Prozesssteuerung vor: Um Objekte innerhalb der Wertschöpfungskette zu verfolgen und zu steuern, muss die RFID-Middleware permanent lokale, von den Readern gelieferte Daten mit an anderer Stelle gespeicherter Information abgleichen. Die hierzu erforderlichen Rechen- und Übertragungskapazitäten wären unter Praxisbedingungen offensichtlich so hoch, dass ein Einsatz des EPC-Netzwerks zur Steuerung inner- wie zwischenbetrieblicher Produktionsabläufe unmöglich ist.³⁹ In dieser Form würde das ‚Internet der Dinge‘ bestenfalls als globales Wareninformations- oder Trackingsystem funktionieren.

Aktuelle logistische Ansätze sind daher um eine stärkere Dezentralisierung der Flusssteuerung bemüht.⁴⁰ Im Prinzip gilt es, die RFID-Chips intelligenter zu machen, d. h. nicht lediglich zur Speicherung von EPC-Codes zu verwenden, die auf separat verwaltete Information verweisen (*Data-on-Network-Modell*), sondern die relevanten Objektdaten direkt auf den Transpondern abzulegen, um sie dann lokal weiterverarbeiten zu können (*Data-on-Tag-Lösung*).⁴¹ So ließen sich etwa Pakete oder Container mit RFID-Chips versehen, welche die jeweilige Bestimmungsadresse enthielten; automatische Beförderungssysteme wie Sortiermaschinen könnten diese Information dann lokal auswerten

³⁸ Zu diesem Abbildungsmodell vgl. Elgar Fleisch/Oliver Christ/Markus Dierkes, „Die betriebswirtschaftliche Vision des Internets der Dinge“, in: ders./Mattern (2005), *Das Internet der Dinge*, S. 3-37: 18-20 und 23 f.

³⁹ Vgl. o. A., „Tests für die Zukunft der Logistik“ in: *Fraunhofer-Magazin*, Beilage 4 (2005), S. 10-11: 10.

⁴⁰ Vgl. Fleisch/Christ/Dierkes (2005), Die betriebswirtschaftliche Vision des Internets der Dinge, S. 5-9 und S. 27 ff.; Michael ten Hompel, „Dinge, die die Welt bewegen“, in: *Fraunhofer-Magazin*, Beilage 4 (2005), S. 2.

⁴¹ Niko Hossain, *Das Internet der Dinge. Erfolgsstrategien für den Mittelstand*, Fraunhofer Institut für Materialfluss und Logistik, Vortrag Karlsruhe, 2006, S. 10.

und das Objekt schrittweise an sein Ziel leiten. Analog zum *packet switching*, mit dem Daten im Internet geroutet werden, würde die Zustellung logistischer Objekte ohne zentral organisierte Verteilung und ohne vordefinierte Wege erfolgen: „Selbst ist das Paket.“⁴²

Neben erweiterten Speichermöglichkeiten sollen Transponder der nächsten Generationen ferner über eigene Informationsverarbeitungsroutinen und über die Fähigkeit verfügen, sich untereinander und mit anderen Geräten ad hoc zu vernetzen. Vormalig passive RFID-Chips werden zu mobilen Agenten, die zu situativ angepasster Problemlösung und zur Zusammenarbeit fähig sind. Innerhalb des ‚Ubiquitous-Computing‘-Paradigmas⁴³ lässt die Logistik ‚aufmerksame Objekte‘, ‚aware objects‘, entstehen, die sich nicht länger fremd-, sondern zunehmend selbstgesteuert durch die Wertschöpfungskette bewegen.⁴⁴ Logistische Objekte werden im Rahmen dieser Rhetorik zu ‚Subjekten‘, für deren Beschreibung die Verwendung von Anthropomorphismen geradezu als konstitutiv erscheint: Die Dinge verfügen über Wahrnehmung, Gedächtnis und Bewusstsein, sie kooperieren und treffen Entscheidungen, vor allem aber sind sie zur permanenten Kommunikation verurteilt. ‚Gute Produkte wollen kommunizieren‘, schreiben Fleisch/Christ/Dierkes, bzw. in Anspielung auf Watzlawick: sie ‚können nicht nicht kommunizieren‘⁴⁵.

Das Verhältnis zwischen Ford und Toyota in Bezug auf die Kontrolle menschlicher Arbeiter lässt sich nun auf das Internet der Dinge übertragen: Repräsentiert das EPC-Netzwerk eine panoptische Struktur der Logistik, die auf eine komplette, möglichst hoch auflösende Abbildung der realen Welt abzielt, so sieht das Szenario der logistischen Selbststeuerung keine zentrale Überwachung vor.⁴⁶ Die Kontrolle ist hier in die Mikrostruktur des Systems eingelassen, das als *Multiagentensystem (MAS)* konzipiert ist und dementsprechende autonom, dezentral, kommunikativ und kollaborativ funktioniert.⁴⁷ Be-

⁴² *Das Internet der Dinge. Materialflüsse einfach steuern mit RFID*, Fraunhofer Institut für Materialfluss und Logistik, 2006, S. 2.

⁴³ Vgl. Adam Greenfield, *Everyware. The Dawning Age of Ubiquitous Computing*, Berkeley, CA, 2006.

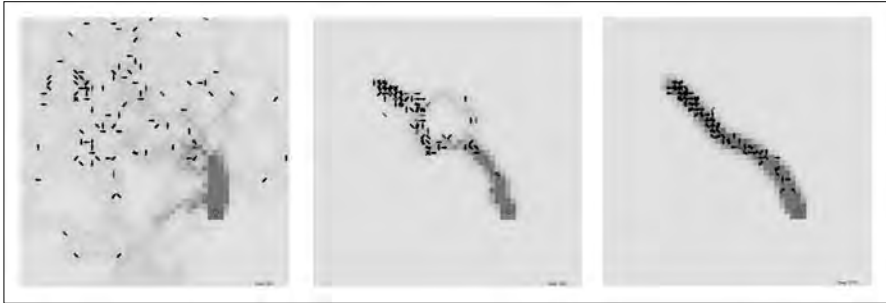
⁴⁴ ten Hompel (2005), Dinge, die die Welt bewegen, S. 2.

⁴⁵ Fleisch/Christ/Dierkes (2005), Die betriebswirtschaftliche Vision des Internets der Dinge, S. 23. [Herv. i. O.]

⁴⁶ Vgl. das Panoptismus-Kapitel in Foucault (1977), *Überwachen und Strafen*, S. 251-292. Nach Foucault verkörpert – häufig zitiert – die von Jeremy Bentham 1791 beschriebene Architektur des *Panopticons* die Rationalität einer automatisierten und entindividualisierten Macht, die auf der Idee einer totalen Überwachung basiert. Ihre Steigerung findet diese Machttechnik darin, dass eine Beobachtung jederzeit stattfinden kann, aber nicht notwendig stattfinden muss, ohne dass der Beobachtete weiß, was aktuell der Fall ist; die Objekte dieser Macht sind somit gezwungen, den zentralen Blick zu internalisieren und zu Subjekten ihrer eigenen Überwachung zu werden. Zur Ausarbeitung dieser Überlegungen, auch im Hinblick auf moderne, elektronische Formen der Überwachung, vgl. Gilles Deleuze, „Postskriptum über die Kontrollgesellschaften“, in: ders., *Unterhandlungen 1972-1990*, Frankfurt/M., 1993, S. 254-262.

⁴⁷ Vgl. zu diesem Konzept, das ursprünglich aus den Computerwissenschaften und der Softwareentwicklung stammt, Michael Wooldridge, *An Introduction to MultiAgent Systems*, 2. Aufl., Chichester, 2009.

zog die „intelligente“ Automation des Toyota-Systems ganz gezielt menschliche Ressourcen mit ein, so wird in den aktuellen Szenarien ein weiterer Teil der Prozesssteuerung an technische Agenten delegiert.



7 – Emergenz optimierter Materialflüsse in Ameisenkolonien, Computersimulation

Der elementare Zusammenhang von Kontrolle und Kommunikation rückt damit in den Kontext der Kybernetik, die programmatisch auf eine Unterscheidung zwischen lebenden und technischen Systemen verzichtet. Aus der kybernetischen Perspektive, die alle Anthropomorphismen relativiert, lässt sich die strukturelle Kopplung zwischen Verkehrs- und Nachrichtensystemen entsprechend in maschinellen wie in nicht-humanen biologischen Systemen studieren. Aktuelle Ansätze zur Automatisierung logistischer Prozesse interessieren sich hier besonders für soziale Insekten⁴⁸, wobei neben dem Verhalten von Bienen⁴⁹ vor allem die pheromonbasierte Kommunikation zwischen Ameisen für Multiagentensysteme modellbildend ist.⁵⁰ Bei ihrer Bewegung durch das Gelände hinterlassen die Arbeiter Duftstoffe (Pheromone), die ihren Artgenossen jeweils als Information für die eigene Orientierung und Routenwahl dienen. Wie computerbasierte Simulationen zeigen, führt die lokale Auswer-

⁴⁸ Vgl. Bernd Scholz-Reiter et al., „Strategies of Social Insects and Other Bio-Inspired Algorithms for Logistics. State of the Art and New Perspectives“, in: Ingo J. Timm et al. (Hg.), *Proceedings of the First International Workshop on Applied Artificial Intelligence and Logistics at the 27th German Conference on Artificial Intelligence (KI2004)*, Universität Ulm, 2004, S. 17-20. Kontext sind hier die Forschungen des 2004 an der Universität Bremen eingerichteten Sonderforschungsbereichs *Selbststeuerung logistischer Prozesse (SFB 637)*, besonders innerhalb des Projekts zur *Modellierung und Analyse der Dynamik selbststeuernder logistischer Prozesse*, online unter: <http://www.sfb637.uni-bremen.de> bzw. http://www.sfb637.uni-bremen.de/teil_projekt_a5.html, zuletzt aufgerufen am 11.01.2011.

⁴⁹ Vgl. Bernd Scholz-Reiter/Thomas Jagalski/Julia C. Bendul, „Autonomous Control of a Shop Floor Based on Bee’s Foraging Behaviour“, in: Hans-Dietrich Haasis/Hans-Jörg Kreowski/Bernd Scholz-Reiter (Hg.), *Dynamics in Logistics. First International Conference, LDIC 2007*, Bremen, Germany, August, 2007, Proceedings, Berlin, Heidelberg, 2008, S. 415-423; dies., „Bienenalgorithmen zur Selbststeuerung logistischer Prozesse“, in: *Industrie Management* 23, 5 (2007), S. 7-10.

⁵⁰ Vgl. etwa Dieter Armbruster/Christoph de Beer/Michael Freitag, „Autonomous Control of Production Networks Using a Pheromone Approach“, in: *Physica A* 363 (2006), S. 104-114.

tung dieser Information auf der Grundlage weniger und einfacher Algorithmen durch die einzelne Ameise relativ schnell zur Emergenz optimierter Gesamtwege – „Ameisenstraßen“ –, die kollektiv genutzt werden (vgl. Abb. 7). Mithilfe elementarer Kommunikations- und Informationstechniken gelingt es den Ameisen somit, Irrwege, Staus und Engpässe zu eliminieren und einen gleichmäßigen Materialfluss zu etablieren. Die Pheromone repräsentieren gewissermaßen das Kanban der Ameisen.

Im Kontext der Bionik liegt dann auch nichts näher, als den Übergang von lokal begrenzten, linearen Supply Chains zu komplexeren *International Supply Networks (ISL)* als evolutionäre Anpassungsleistung zu modellieren: Wie soziale und biologische Systeme lassen sich auch logistische Multiagentensysteme aus konstruktivistischer bzw. systemtheoretischer Perspektive als höhere Organismen analysieren, denen im Rahmen einer solchen Sicht dann Fähigkeiten zur Selbstorganisation und -reproduktion zugeschrieben werden: An die Stelle mühsam kontrollierter Wertschöpfungsketten treten jetzt *Complex Adaptive Logistic Systems (CALs)*, deren Design sich am Prinzip der Autopoiesis orientiert.⁵¹

4. Abschalten: Die letzte Maschine

Wie diese Beispiele zeigen, ist die Logistik auf dem neuesten theoretischen Stand: Die ‚unsichtbare Hand‘ hat die biotechnische Gestalt der Schwarmintelligenz angenommen und vermittelt weiter zwischen individuellen Horizonten und kollektiven Interessen. Was die Automatismen betrifft, herrscht in diesem Bild kein Mangel. Die Einsenkung von Steuerungsmechanismen in die verteilten Systeme folgt einer Technologie des Selbst, des *autos*, die buchstäblich genommen werden will. Von der *Selbstbewegung* über die *Selbstbedienung* bis zur *Selbstprogrammierung* proliferieren Komposita, bei denen es auf die Konstanz des ersten Terms ankommt, während der zweite Teil immer variabler wird. *Selbst-X* lautet das mittlerweile einschlägige Schema.⁵²

Was ist nun auf der anderen Seite mit der Strukturgenese, mit dem Verhältnis zwischen Automatismen und Musterbildungen? Nimmt man das Moment der Autonomie ernst, so müssten logistische Systeme geradezu als umso avancierter gelten, je konträrer sie sich zu strukturellen Fixierungen verhalten. Eine Antwort auf diese Paradoxie bietet zunächst der Begriff der „Emergenz“. Mit

⁵¹ Michael Hülsmann et al., „Autonomous Cooperation – A Way to Implement Autopoietic Characteristics into Complex Adaptive Logistic Systems?“, in: Rodrigo Magalhães/Ron Sanchez (Hg.), *Autopoiesis in Organization Theory and Practice*, Bingley, 2009, S. 263-288.

⁵² Zu den ‚self-x capabilities‘ autonomer adaptiver Systeme zählen z. B. self-configuration, self-management, self-diagnosis, self-protection, self-healing, self-optimization, self-coordination, vgl. Benjamin Klöpffer/Wilhelm Dangelmaier (Hg.), *Self-x in Engineering*, Münster, 2009 sowie Falko Dressler, *Self-Organization in Sensor and Actor Networks*, Chichester, 2007, S. 23 f.

seiner Hilfe lässt sich beispielsweise erklären, warum Ameisen optimierte Verkehrswege einrichten und benutzen, denen aus der Perspektive der einzelnen Ameise gleichwohl keinerlei ‚Realität‘ zukommt. Die Idee emergenter Strukturen lässt sich unschwer als moderne Figuration der ‚unsichtbaren Hand‘ identifizieren, die jetzt die Gestalt einer Bottom-up-Modellierung komplexer dynamischer Prozesse annimmt. Und so ist die Veranschaulichung der Strukturgenese als temporale Sequenz in der Computeranimation umso suggestiver, als sie einen entscheidenden Punkt unsichtbar macht: Muster wie die der Ameisenstraße existieren *weder* auf der Ebene des Individuums *noch* auf der des Kollektivs. Ein angemessenes Verständnis stellt sich erst ein, wenn man zu einer Kybernetik zweiter Ordnung übergeht und feststellt, dass sich Strukturen und Zwecke generell nicht innerhalb eines beobachteten Systems, gleichgültig auf welcher Ebene, manifestieren, sondern dass sie ausschließlich extern zugeschrieben bzw. zugerechnet werden, und zwar vom beobachtenden System. Strukturen sind keine unabhängigen, soliden Einschreibungen, sondern vielmehr Effekte von Beobachtung, Second-Order-Phänomene. Nimmt man diese Perspektive ernst, führen kein Weg und keine dialektische Verbindung vom Rauschen zur Ordnung, von *bottom* zu *top*, oder umgekehrt.

Anders als die angebotenen Modelle, Simulationen und Animationen versprechen, vermag der Begriff der Emergenz also die von der ‚unsichtbaren Hand‘ hinterlassene Theorielücke nicht wirklich zu füllen. Um einen alternativen Standpunkt zu gewinnen, gilt es, sich zunächst auf Typen von Strukturen konzentrieren, die gewissermaßen noch unter den Bottom-up-Systemen liegen und diese tragen. Der Kontext der *communications* legt es nahe, dabei nicht nach den Superstrukturen, sondern vielmehr nach den Infrastrukturen zu fragen. Welche soziotechnischen Kontexte werden jeweils vorausgesetzt, welche Apparaturen mobilisiert, welche Ausrüstungen investiert, und zu welchem Zweck?⁵³

Die Frage nach Zielen, Zwecken und Teleologien ist zentral für die Kybernetik. In seinem Essay *God and Golem, Inc.*⁵⁴ hat Norbert Wiener gegenüber einer allzu optimistischen Einstellung zu autonomen Maschinen zu größter Skepsis geraten. Beispielgebend waren für ihn einerseits lernende Maschinen – Schach- und Übersetzungscomputer –, andererseits reproduktionsfähige Maschinen. Von solchen Systemen sah Wiener eine existenzielle Bedrohung ausgehen, benähme man sich der Hoheit, Ziele und Zwecke zu setzen und mög-

⁵³ Diese Fragestellung sollte weder technik- noch sozialdeterministisch missverstanden werden; es geht lediglich darum, im Blick zu behalten, dass die Paradigmen der Selbststeuerung und Autonomie ihrerseits weder autonom noch emergent sind, sondern in konkreten technowissenschaftlichen und ökonomischen Netzwerken hervorgebracht und ausgehandelt werden.

⁵⁴ Norbert Wiener, *God and Golem, Inc. A Comment on Certain Points where Cybernetics Impinges on Religion*, Cambridge, MA, o.J. [1964]. Dieser Essay arbeitet Argumentationen des Kapitels „On Learning and Self-Reproducing Machines“ aus, das Wiener der zweiten Auflage von *Cybernetics or Control and Communication in the Animal and the Machine*, 2. Aufl., Cambridge, MA, 1961., S. 169-180. [1948]

lichst detaillierte Bedingungen ihrer Erreichung zu definieren. Die Bestimmung des Ziels, ursprünglich Aufgabe des automatischen Flugabwehrgeschützes, könne bei komplexeren Systemen und Problemlagen zu Konflikten führen, deren Natur prinzipiell nicht vorhersehbar sei. Die Reihe der Beispiele von Goethes Zauberlehrling bis zur Golemlegende findet ihren Fluchtpunkt bei Wiener im historischen Kontext des Kalten Krieges in der spieltheoretischen Modellierung nuklearer Kriegsführung.⁵⁵ Es sind die apokalyptische Szenarien solcher *war games*, welche die Unterscheidung zwischen Schöpfer und Geschöpf jenseits ontologischer oder epistemologischer Fragen, dafür auf ethischem Gebiet zu einer existenziellen Angelegenheit werden lassen. Wir nähern uns damit also wieder den religiösen Fragestellungen, von denen Automaten seit jeher begleitet sind. Welche Operation aber vollzieht letztlich die Unterscheidung zwischen Schöpfer und Geschöpf? Die einzig mögliche Antwort lautet: das Abschalten.

Wieners Überlegungen basieren auf der Engführung kybernetischer Ideen zur Automatisierung mit den Wissensformen und Praxen von Religion und Zauberei.⁵⁶ Sie folgen somit jener Prämisse, die der Science-Fiction-Autor Arthur C. Clarke als epistemisches Gesetz der Technik formuliert hat: Jede hinreichend fortschrittliche Technologie ist von Magie nicht zu unterscheiden. Die magisch-religiöse Dimension der Technik bildet somit auch den Horizont des Filmklassikers *2001: A Space Odyssey* (1968), der Textvorlagen von Clarke aufgreift und den Stanley Kubrick in enger Zusammenarbeit mit dem Autor drehte.⁵⁷ Als Inkarnation einer autonomen und sich gegen den Menschen verselbstständigenden Technik figuriert hier HAL 9000, der allwissende und allmächtige Bordcomputer des Raumschiffs *Discovery*. Mit sanfter Stimme – und gegebenenfalls perfidem Schweigen – meistert HAL den Turing-Test ebenso mühe- wie skrupellos, denn er schreckt nicht davor zurück, die ihm anvertrauten humanen Besatzungsmitglieder zu töten, als er die Mission des Unternehmens gefährdet sieht. Dem Astronauten Dave Bowman gelingt es schließlich, in einer ebenso dramatischen wie bewegenden Szene, HAL durch die Entfernung seiner zentralen Speicherelemente – eine Art Lobotomie – buchstäblich auszuschalten und damit die Kontrolle über das Schiff zurückzuerlangen.

Von der ‚*always on*‘ communication über Toyodas *Jidoka*, Fords und Chaplins Fließbänder, Wieners *Gott und Golem* bis zu Clarkes und Kubricks HAL 9000 scheint sich die Zurechenbarkeit von Strukturen und Zielen an Automaten an der Macht zu bemessen, den Aus-Schalter zu betätigen. Die Attribution von ‚Intelligenz‘ entscheidet sich nicht in eloquenten Dialogen oder empfind-

⁵⁵ Vgl. Wiener (o.J.), *God and Golem, Inc.*, S. 51 f. und S. 82-85.

⁵⁶ Vgl. ebd., z.B. S. 49-69.

⁵⁷ Aus dieser Zusammenarbeit resultiert auch Clarkes im Anschluss an den Film erscheinender gleichnamiger Roman.

samen Spiegelfechtereien, sondern im Zustandswechsel zwischen 1 und 0: Der Klügere schaltet ab.

Eine Maschine, die diesen post-hermeneutischen und post-instrumentellen Turing-Test bestehen wollte, müsste also mit dem Jidoka-Prinzip ernst machen und es in die Paradoxie treiben. Eine solche Maschine existiert; sie wurde – wen wundert's – vom Vater des Informationszeitalters, Claude Shannon, gebaut und wurde als „Ultimate Machine“ bekannt. Sie lässt sich nicht mehr abschalten, weil ihre einzige Funktion darin besteht, sich selbst abzuschalten. Die kanonische Bezeichnung und Beschreibung von Shannons Apparat aber stammt von niemand anderem als Arthur C. Clarke. Der Anblick des fraglichen Mechanismus in den Bell Laboratories, so Clarke,

haunts me as it haunts everyone else who has ever seen it in action. It is the Ultimate Machine – the End of the Line. Beyond it there is Nothing. It sat on Claude Shannon's desk driving people mad. Nothing could look simpler. It is merely a small wooden casket the size and shape of a cigar box, with a single switch on one face. When you throw the switch, there is an angry, purposeful buzzing. The lid slowly rises, and from beneath it emerges a hand. The hand reaches down, turns the switch off, and retreats into the box. With the finality of a closing coffin, the lid snaps shut, the buzzing ceases, and peace reigns once more. The psychological effect, if you do not know what to expect, is devastating. There is something unspeakably sinister about a machine that does nothing – absolutely nothing – except switch itself off.⁵⁸

Das Unheimliche der sichtbaren/unsichtbaren Hand, das in Clarkes Beschreibung so prägnant geschildert wird, gemahnt noch einmal an die Herkunft dieses Motivs aus dem Schauerroman.⁵⁹ Im elektrischen Zeitalter lässt sich die geisterhafte Hand als perfekte imaginäre Verkörperung der Manipulation des Digitalen – on/off, 1/0 – als solchem identifizieren, das kontinuierliche Vorgänge in diskrete Repräsentationen überführt und damit die Unterscheidung zwischen Symbolischem und Realem instituiert (vgl. Abb. 8). Und das *lid*, englisch für Klappe, Deckel, aber auch für Augenlid, figuriert den Zustandsübergang zwischen Mensch und Maschine, Organismus und Mechanismus, Leben und Tod gewissermaßen als Blinzeln.⁶⁰

Die letzte Maschine leistet somit eine geeignete Vermittlung und Übersetzung zwischen (a) den ethischen bzw. religiösen Fragen, die mit den agonistischen Szenarien eines Machtkampfs zwischen Geschöpf und Schöpfer, Werkzeug und Benutzer heraufbeschworen werden, (b) den technischen bzw. politischen Fragen der Kontrolle und Regelung sowie (c) den epistemologischen

⁵⁸ Arthur C. Clarke, *Voice Across the Sea*, London 1958, S. 166 f.

⁵⁹ Vgl. Stefan Andriopoulos, „The Invisible Hand: Supernatural Agency in Political Economy and the Gothic Novel“, in: *English Literary History* 66, 3 (1999), S. 739-758, sowie den Beitrag von Harun Maye im vorliegenden Band.

⁶⁰ Vgl. zum Motiv des Blinzeln als Markierung des paradoxen Übergangs zwischen 0 und 1, Öffnung und Schließung bei Shannon Bernhard Siebert, *Passage des Digitalen. Zeichenpraktiken der neuzeitlichen Wissenschaften 1500-1900*, Berlin, 2003, S. 9-11.

bzw. ontologischen Fragen nach der Differenz zwischen menschlichen und nicht-menschlichen Agenturen. Was die beiden letztgenannten Aspekte betrifft, findet sich bei Wiener eine strikte Gleichbehandlung von Gott, Mensch und Maschine – auf deren reziproke Verkörperung der Titel *God and Golem, Inc.* explizit verweist.⁶¹ Entsprechend postuliert er, etwa im Zusammenhang der kybernetischen Erforschung von Prothesen, hybride Systeme aus menschlichen und nicht-menschlichen Bestandteilen.⁶²



8 – The Ultimate Machine (Nachbau)

Damit ist das Stichwort für eine letzte, übergreifende Perspektive gegeben, welche die ontologischen, epistemologischen und praktischen Dimensionen von Automatismen ebenso wie die Magie der ‚unsichtbaren Hände‘ zu integrieren verspricht. 1997, aus Anlass des fiktiven Geburtsjahrs von HAL 9000, erscheint ein Dialog zwischen Bruno Latour und Richard Powers⁶³, der in seinem Roman *Galatea 2.2* den Pygmalionmythos aufgreift.⁶⁴ In einer virtuellen Parallelisierung des Turing-Tests mit literarischen Verfahren des Anthropomorphismus und der Prosopopöie⁶⁵ rückt auch dieser Dialog die Frage nach dem Automaten in den Horizont des Verhältnisses zwischen Schöpfer und Geschöpf. Im diametralen Unterschied zu Wiener setzt Latour dabei indessen nicht auf die Frage der Beherrschung, sondern auf eine Symmetrisierung von

⁶¹ Wiener (o.J.), *God and Golem*, S. 95.

⁶² Vgl. ebd., S. 73-76.

⁶³ Bruno Latour/Richard Powers, „Two Writers Face One Turing Test. A Dialogue in Honor of HAL“, in: *Common Knowledge* 7, 1 (1997), S. 177-191.

⁶⁴ Richard Powers, *Galatea 2.2*, 2. Aufl., Frankfurt/M., 2004. [Engl. OA 1995.]

⁶⁵ Rhetorische Figur (lat. *personificatio*), die abstrakten und unbelebten Entitäten menschliche Eigenschaften und Ausdrucksmodalitäten (Stimme, Gesicht etc.) verleiht; besonders für die Dekonstruktion eine der zentralen rhetorischen Sprachmittel in fiktionalen wie nicht-fiktionalen Texten, vgl. etwa Paul de Man, „Autobiographie als Maskenspiel“, in: ders., *Die Ideologie des Ästhetischen*, Frankfurt/M., 1993, S. 131-146, [engl. OA 1979]; Bettine Menke, *Prosopopöia. Stimme und Text bei Brentano, Hoffmann, Kleist und Kafka*, München, 2000.

Mensch und Maschine, und zwar auch und gerade dort, wo Fragen gesellschaftlicher, ethischer und religiöser Natur berührt werden, in eben jenen Bereichen also, die für Wiener keinen legitimen Gegenstandsbereich der Kybernetik mehr bilden.⁶⁶ Ziel ist eine Konzeption von Technik jenseits der Alternative zwischen Allmacht und Paranoia. „Making history by changing the theology of technology!“⁶⁷ lautet entsprechend die Prämisse einer Umprogrammierung und Rehabilitierung HALs.

Wenn die Akteur-Netzwerk-Theorie also einerseits eine strikt symmetrische Anthropologie postuliert, die auf Verhandlungen und Übersetzungen zwischen humanen und nicht-humanen Akteuren abstellt⁶⁸, so lässt sie sich andererseits kaum mit den technikzentrierten und machbarkeitsorientierten Automations-szenarien der neueren Logistik verbinden. Anders als das Toyota-Produktionssystem etwa ist das ‚Internet der Dinge‘ kein soziotechnisches Netzwerk im Sinne der ANT, und agentenbasierte Logistiksysteme haben nur entfernt etwas mit dem Konzept der verteilten Handlungsmacht zu tun. Die Hoffnung auf eine reibungslose Selbststeuerung der Dinge, auf eine befreiende Synthese aus Material und Information, steht im Rahmen einer Modernisierungserzählung, die gerade im Hinblick auf nicht-kontrollierbare Hybridisierungen und operative Momente von Verhandlungen und Übersetzungen zwischen Akteuren unterschiedlicher Provenienz der Korrektur bedürfte.

Literatur

- O. A., „Tests für die Zukunft der Logistik“, in: *Fraunhofer-Magazin*, Beilage 4 (2005), S. 10-11.
- Andriopoulos, Stefan, „The Invisible Hand: Supernatural Agency in Political Economy and the Gothic Novel“, in: *English Literary History* 66, 3 (1999), S. 739-758.
- Armbruster, Dieter/de Beer, Christoph/Freitag, Michael, „Autonomous Control of Production Networks Using a Pheromone Approach“, in: *Physica A* 363 (2006), S. 104-114.
- Ashton, Kevin, „Who Invented the EPC?“, in: Edmund W. Schuster/Stuart J. Allen/David L. Brock, *Global RFID. The Value of the EPCglobal Network for Supply Chain Management*, Berlin, Heidelberg u. New York, 2007, S. XI-XIII.
- Bullinger, Hans-Jörg/ten Hompel, Michael (Hg.), *Internet der Dinge*, Berlin, Heidelberg, 2007.

⁶⁶ Vgl. Wiener (o.J.), *God and Golem*, S. 87-93.

⁶⁷ Latour/Powers (1997), *Two Writers Facing One Turing Test*, S. 191.

⁶⁸ Vgl. etwa Bruno Latour, *Aramis, or The Love of Technology*, Cambridge, MA, 1996 [frz. OA 1993]; ders., „Ein Kollektiv von Menschen und nicht-menschlichen Wesen. Auf dem Weg durch Dädalus' Labyrinth“, in: ders., *Die Hoffnung der Pandora*, Frankfurt/M., 2002, S. 211-264.

- Ders., „Intelligenteres Leben im ‚Internet der Dinge‘ – RFID als Grundlage für autonome Objekte und selbstorganisierende Systeme in intelligenten Umgebungen“, in: ders./Michael ten Hompel (Hg.), *Internet der Dinge*, Berlin, Heidelberg, 2007, S. XXIII-XXVII.
- Clarke, Arthur C., *Voice Across the Sea*, London, 1958.
- Ders., *2001: A Space Odyssey*, New York, 1968.
- Das Internet der Dinge. Materialflüsse einfach steuern mit RFID*, Fraunhofer Institut für Materialfluss und Logistik, 2006.
- de Man, Paul, „Autobiographie als Maskenspiel“, in: ders., *Die Ideologie des Ästhetischen*, Frankfurt/M., 1993, S. 131-146. [Engl. OA 1979.]
- Deleuze, Gilles, „Postskriptum über die Kontrollgesellschaften“, in: ders., *Unterhandlungen 1972-1990*, Frankfurt/M., 1993, S. 254-262.
- Dressler, Falko, *Self-Organization in Sensor and Actor Networks*, Chichester, 2007.
- Finkenzeller, Klaus, *RFID-Handbuch. Grundlagen und praktische Anwendungen induktiver Funkanlagen, Transponder und kontaktloser Chipkarten*, 4. Aufl., München, 2006.
- Fleisch, Elgar/Christ, Oliver/Dierkes, Markus, „Die betriebswirtschaftliche Vision des Internets der Dinge“, in: ders./Friedemann Mattern (Hg.), *Das Internet der Dinge. Ubiquitous Computing und RFID in der Praxis*, Berlin, Heidelberg, 2005, S. 3-37.
- Fleisch, Elgar/Mattern, Friedemann (Hg.), *Das Internet der Dinge. Ubiquitous Computing und RFID in der Praxis*, Berlin, Heidelberg, 2005.
- Flörkemeier, Christian, „EPC-Technologie – vom Auto-ID Center zu EPCglobal“, in: Elgar Fleisch/Friedemann Mattern (Hg.), *Das Internet der Dinge. Ubiquitous Computing und RFID in der Praxis*, Berlin, Heidelberg, 2005, S. 87-100.
- Foucault, Michel, *Geschichte der Gouvernementalität I: Sicherheit, Territorium, Bevölkerung. Vorlesung am Collège de France 1977-1978*, hg. v. Michel Sennelart, Frankfurt/M., 2004.
- Ders., *Überwachen und Strafen. Die Geburt des Gefängnisses*, Frankfurt/M., 1977. [Frz. OA 1975.]
- Geistbeck, Michael, *Der Weltverkehr. Seeschifffahrt und Eisenbahnen, Post und Telegraphie in ihrer Entwicklung dargestellt*, Freiburg/Brsg., 1886; zweite, neu bearbeitete Aufl., 1895. Reprograph. Nachdruck der 2. Aufl. u. d. T.: *Weltverkehr. Die Entwicklung von [See]Schifffahrt, Eisenbahn, Post und Telegraphie bis zum Ende des 19. Jahrhunderts*, Hildesheim, 1986.
- Greenfield, Adam, *Everyware. The Dawning Age of Ubiquitous Computing*, Berkeley, CA, 2006.
- Grimm, Jacob und Wilhelm, „Verkehr“, in: dies., *Deutsches Wörterbuch*, 33 Bände, Leipzig, 1854-1960, Bd. 25, Sp. 625 ff.
- Hossain, Niko, *Das Internet der Dinge. Erfolgsstrategien für den Mittelstand*, Fraunhofer Institut für Materialfluss und Logistik, Vortrag Karlsruhe, 2006.
- Hülsmann, Michael et al., „Autonomous Cooperation – A Way to Implement Autopoietic Characteristics into Complex Adaptive Logistic Systems?“, in: Rodrigo Magalhães/Ron Sanchez (Hg.), *Autopoiesis in Organization Theory and Practice*, Bingley, 2009, S. 263-288.
- Innis, Harold A., *Empire and Communications*, Oxford, 1950.
- Ders., *Staples, Markets, and Cultural Change. Selected Essays*, hg. v. Daniel Drache, Montreal & Kingston, London, Buffalo, 1995.
- International Telecommunication Union (ITU), *The Internet of Things. Executive Summary*, ITU Internet Reports, Genf, 2005.

- Kittler, Friedrich A., „Geschichte der Kommunikationsmedien“, in: Jörg Huber/Alois Martin Müller (Hg.), *Raum und Verfahren*, Basel, Frankfurt/M., 1993, S. 169-188.
- Klöpffer, Benjamin/Dangelmaier, Wilhelm (Hg.), *Self-x in Engineering*, Münster, 2009.
- Köhnke, K. Ch., „Verkehr“, in: *Historisches Wörterbuch der Philosophie*, Bd. 11, Darmstadt, 2001, Sp. 703-705.
- Krajewski, Markus, *Restlosigkeit. Weltprojekte um 1900*, Frankfurt/M., 2006.
- Kummer, Sebastian/Einbock, Markus/Westerheide, Christian, *RFID in der Logistik. Handbuch für die Praxis*, Wien, 2006.
- Landt, Jeremy, *Shrouds of Time. The History of RFID*, Pittsburgh, PA, 2001.
- Latour, Bruno, *Aramis, or The Love of Technology*, Cambridge, MA, 1996. [Frz. OA 1993.]
- Ders., „Ein Kollektiv von Menschen und nicht-menschlichen Wesen. Auf dem Weg durch Dädalus' Labyrinth“, in: ders., *Die Hoffnung der Pandora*, Frankfurt/M., 2002, S. 211-264.
- Ders./Powers, Richard, „Two Writers Face One Turing Test. A Dialogue in Honor of HAL“, in: *Common Knowledge* 7, 1 (1997), S. 177-191.
- Lévy, Pierre, „Die Erfindung des Computers“, in: Michel Serres (Hg.), *Elemente einer Geschichte der Wissenschaften*, 2. Aufl., Frankfurt/M., 2002, S. 905-944.
- Maas, William/Robertson, Andrew, „From Textiles to Automobiles. Mechanical and Organizational Innovation in the Toyoda Enterprises, 1895-1933“, in: *Business and Economic History* 25, 2 (1996), S. 1-37.
- McLuhan, Marshall, *Die magischen Kanäle. Understanding Media*, 2. erw. Aufl., Basel, 1995. [Engl. OA 1964.]
- Menke, Bettine, *Prosopopöia. Stimme und Text bei Brentano, Hoffmann, Kleist und Kafka*, München, 2000.
- Neubert, Christoph, „Onto-Logistik. Kommunikation und Steuerung im Internet der Dinge“, in: *Archiv für Mediengeschichte* 8 (2008): *Agenten und Agenturen*, S. 119-133.
- Ders., „Verkehr“, in: Tina Bartz/Ludwig Jäger/Markus Krause/Erika Linz (Hg.), *Signaturen der Medien. Ein Handbuch zur kulturwissenschaftlichen Medientheorie*, Paderborn, 2011 (im Erscheinen).
- Ohno, Taiichi, *Das Toyota-Produktionssystem*, Frankfurt/M., New York, 1993.
- Powers, Richard, *Galatea 2.2*, 2. Aufl., Frankfurt/M., 2004. [Engl. OA 1995.]
- Rosol, Christoph, *RFID. Vom Ursprung einer (all)gegenwärtigen Kulturtechnologie*, Berlin, 2007.
- Sarma, Sanjay/Brock, David L./Ashton, Kevin, *The Networked Physical World. Proposals for Engineering the Next Generation of Computing, Commerce & Automatic-Identification*, Auto-ID Center Whitepaper, MIT 2000.
- Sarma, Sanjay, „A Large-Scale-Effort“, in: Edmund W. Schuster/Stuart J. Allen/David Brock, *Global RFID. The Value of the EPCglobal Network for Supply Chain Management*, Berlin, Heidelberg u. New York, 2007, S. XV-XXII.
- Saunders, Clarence, „Self-Serving Store“, United States Patent Office, Nr. 1.242.872, 09.10.1917.
- Schabacher, Gabriele, „Raum-Zeit-Regime. Logistikgeschichte als Wissenszirkulation zwischen Medien, Verkehr und Ökonomie“, in: *Archiv für Mediengeschichte* 8 (2008): *Agenten und Agenturen*, S. 135-148.
- Scholz-Reiter, Bernd et al., „Strategies of Social Insects and Other Bio-Inspired Algorithms for Logistics. State of the Art and New Perspectives“, in: Ingo J. Timm et al. (Hg.), *Proceedings of the First International Workshop on Applied Artificial Intelli-*

- gence and Logistics at the 27th German Conference on Artificial Intelligence (KI2004)*, Universität Ulm, 2004, S. 17-20.
- Scholz-Reiter, Bernd/Jagalski, Thomas/Bendul, Julia C., „Autonomous Control of a Shop Floor Based on Bee’s Foraging Behaviour“, in: Hans-Dietrich Haasis/Hans-Jörg Kreowski/Bernd Scholz-Reiter (Hg.), *Dynamics in Logistics. First International Conference*, LDIC 2007, Bremen, Germany, August, 2007, Proceedings, Berlin, Heidelberg, 2008, S. 415-423.
- Dies., „Bienenalgorithmen zur Selbststeuerung logistischer Prozesse“, in: *Industrie Management* 23, 5 (2007), S. 7-10.
- Schuster, Edmund W./Allen, Stuart J./Brock, David L., *Global RFID. The Value of the EPCglobal Network for Supply Chain Management*, Berlin, Heidelberg u. New York, 2007.
- Siegert, Bernhard, *Passage des Digitalen. Zeichenpraktiken der neuzeitlichen Wissenschaften 1500-1900*, Berlin, 2003.
- Smalley, Art, *A Brief History of Set-Up Reduction. How the Work of Many People Improved Modern Manufacturing*, Art of Lean, Inc., o.J.
- ten Hompel, Michael, „Dinge, die die Welt bewegen“, in: *Fraunhofer-Magazin*, Beilage 4 (2005), S. 2.
- Ders., „Wie das ‚Internet der Dinge‘ die Welt der Logistik verändert“, in: Hans-Jörg Bullinger/Michael ten Hompel (Hg.), *Internet der Dinge*, Berlin, Heidelberg, 2007, S. XXIX-XXXIV.
- Wada, Kazuo, *Kiichiro Toyoda and the Birth of the Japanese Automobile Industry. Re-consideration of Toyoda-Platt Agreement*, The Graduate School of Economics, University of Tokyo, o.J.
- Wiener, Norbert, *Cybernetics or Control and Communication in the Animal and the Machine*, 2. Aufl., Cambridge, MA, 1961. [1948]
- Ders., *God and Golem, Inc. A Comment on Certain Points Where Cybernetics Impinges on Religion*, Cambridge, MA, o.J. [1964]
- Wooldridge, Michael, *An Introduction to MultiAgent Systems*, 2. Aufl., Chichester, 2009.

Film

2001: A Space Odyssey, UK/USA 1968, 141 Minuten, Regie: Stanley Kubrick.

Internetquellen

- <http://www.autoidlabs.org>
http://www.gs1us.org/about_us/history
<http://www.iml.fraunhofer.de>
<http://www.itu.int>
<http://www.itu.int/wsis/tunis/index.html>
<http://www.itu.int/ITU-D/connect/index.html>
<http://www.openid-center.de>
<http://www.pigglywiggly.com>
<http://www.sfb637.uni-bremen.de> bzw. http://www.sfb637.uni-bremen.de/teil_projekt_a5.html

JENS SCHRÖTER

DAS AUTOMATISCHE SUBJEKT.
ÜBERLEGUNGEN ZU EINEM BEGRIFF VON KARL MARX

Sie wissen das nicht, aber sie tun es.

Karl Marx

*Arbeit [...] ist keine Notwendigkeit der
Reproduktion des Menschen [...].*

Niklas Luhmann

*Agenten [sind] fähig, fortlaufend privates
Geld zu produzieren.*

Michel Callon

„Die Wertform bildet die Grundlage einer *unbewussten* Gesellschaft, die ihrer selbst nicht mächtig ist und *Automatismen* folgt, die sie selbst geschaffen hat, ohne es zu wissen.“¹ Dieser Satz aus einem erstmals 2003 in Französisch erschienenen Buch, das luzide in die sogenannte Wert(abspaltungs)kritik (oft auch kurz: Wertkritik) einführt, weist auf die Nähe des hier zu diskutierenden Themas mit dem des Graduiertenkollegs *Automatismen* hin. Die Wert(abspaltungs)kritik ist eine neomarxistische² Theoriebildung, die sich seit den 1980er Jahren unabhängig voneinander in Deutschland, Frankreich und den USA herausgebildet hat. Sie unterstreicht die Relevanz des Werks von Marx für die Beschreibung der heutigen Zeit, insbesondere in ihrer ökonomischen wie ökologischen Krisenhaftigkeit. Der Ansatz ist hochumstritten.

Es muss mit einer Reihe notwendiger Einschränkungen begonnen werden: Die Diskussion um die Bedeutung oder Bedeutungslosigkeit des Werks von Marx in seinen sehr verschiedenen Lesarten und Interpretationen³, die Frage nach den diversen soziologischen oder philosophischen Anschlüssen oder Kritiken kann hier unmöglich Gegenstand sein. Aber selbst eine detaillierte Dar-

¹ Anselm Jappe, *Die Abenteuer der Ware. Für eine neue Wertkritik*, Bad Honnef, 2004, S. 84. [Herv. i. O.]

² Manche argumentieren: postmarxistische.

³ Neben dem zu Recht diskreditierten Marxismus-Leninismus in seinen verschiedenen (leninistischen, stalinistischen, trotzkistischen, titoistischen, maoistischen, kimilsungistischen etc.) Varianten, wären mindestens der stark binnendifferenzierte ‚westliche Marxismus‘ (Bloch, Gramsci, Lukács, Korsch etc.), die Kritische Theorie (Adorno, Horkheimer, Marcuse) und die sogenannte Neue Marx-Lektüre (Backhaus, Reichelt, Heinrich) zu nennen. Vgl. Ingo Elbe, *Marx im Westen. Die neue Marx-Lektüre in der Bundesrepublik seit 1965*, Berlin, 2008, S. 12-29.

stellung der Entwicklung und der verschiedenen Facetten, Argumentationsebenen und Probleme der *wert(abspaltungs)kritischen* Theoriebildungen⁴ oder ihres Verhältnisses zu anderen zeitgenössischen Interpretationen des Werks von Marx, wie etwa des durch das Buch *Empire* von Michael Hardt und Antonio Negri bekannt gewordenen ‚Post-Operaismus‘⁵, ist hier nicht durchführbar. Der vorliegende Text erhebt nicht den Anspruch zu der marxistischen (oder ‚marxianischen‘, wie manche Autorinnen und Autoren in Abgrenzung zum diskreditierten Marxismus-Leninismus bevorzugen) oder näherhin wert-(abspaltungs)kritischen Debatte einen Beitrag zu liefern. Er geht von der (selbstverständlich strittigen) wertkritischen Beschreibung der ‚kapitalistischen‘ Gesellschaften⁶ als gleichsam kybernetischen Maschinen aus, die um den Automatismus der ständigen Vermehrung des Werts in Form von Geld (Kapital) zentriert sind und im Wert ihr abstraktes, totalitäres Selbstzweck-Medium finden.

Sein Ziel sind Überlegungen zu der Frage, welche Rolle Automatismen spielen, wie sie entstehen, oder vergehen, ob sie als Komplexitätsreduktion begrüßt oder aus demselben Grund kritisiert werden sollten. Der Text soll nur das Feld möglicher Anschlussfragen, Überprüfungen und Präzisierungen umreißen. Um nur die Richtung auszuloten, wie man sich dieser Frage annähern könnte, ist der Text wie folgt gegliedert:

1. Erstens soll ein notwendig knapper und selektiver Einstieg in die Argumentation der Wert(abspaltungs)kritik gegeben werden.
2. Zweitens soll versucht werden, die wert(abspaltungs)kritische Beschreibung mit verschiedenen, in den Medienwissenschaften diskutierten, theoretischen Perspektiven in Beziehung zu setzen. Auch dies kann nur skizzenhaft erfolgen, aber zwei Spuren ist nachzugehen: Zunächst der Ähnlichkeit des ‚automatischen Subjekts‘ (Fetischs) nach Marx zur ‚Autopoiesis‘ der Systemtheorie Luhmanns. Dann kann die von Marx herrührende und in der Wert(abspaltungs)kritik zentrale Vorstellung der ‚Selbstbewegung der Dinge‘ als zentralem Konstituens moderner Gesellschaftlichkeit auf die Akteur-Netzwerk-Theorie (ANT) und ihre Frage nach der Rolle von Dingen bzw. nicht-menschlichen Akteuren bezogen werden. Letzteres ist auch deswegen interessant, weil die ANT einige der Begriffe, mit der sich Gesellschaft als eine Art ‚Automa-

⁴ Siehe die Websites der Theoriegruppen *Krisis* (online unter: <http://www.krisis.org/>, zuletzt aufgerufen am 04.10.2010) und *Exit!* (online unter: <http://www.exit-online.org/>, zuletzt aufgerufen am 04.10.2010).

⁵ Vgl. Michael Hardt/Antonio Negri, *Empire*, Cambridge, MA, 2000 und Martin Birkner/Robert Foltin, *(Post-)Operaismus. Von der Arbeiterautonomie zur Multitude. Geschichte und Gegenwart, Theorie und Praxis. Eine Einführung*, Stuttgart, 2006. Zur Diskussion zwischen (Post-)Operaismus und Wert(abspaltungs)kritik siehe eine Website zum Kongress *No Way Out* (inkl. Audiomitschnitte der meisten Vorträge), online unter: <http://www.keimform.de/2007/die-ums-ganze-kongress-dokumentation/>, zuletzt aufgerufen am 04.10.2010.

⁶ In der Wert(abspaltungs)kritik wird häufiger von ‚warenproduzierender Gesellschaft‘ oder ‚Wertvergesellschaftung‘ gesprochen, denn diese Beschreibung schließt auch den ehemaligen ‚realen Sozialismus‘ ein.

tismus‘ beschreiben ließe – nämlich ‚autopoietisches System‘ und ‚Fetisch‘ – verwirft. Die am Ende eher skizzierte als beantwortete Frage ist also, wie sich in dieser Konstellation von Theorien so etwas wie ein gesellschaftlicher und in (medien-)technischen Termini gefasster Automatismus beschreiben ließe.

3. Schließlich soll der kritische Impuls der Wert(abspaltungs)kritik aufgegriffen werden. Dieser Ansatz beschreibt den Wertautomatismus ja nicht einfach als positive Grundtatsache (z. B. als Komplexitätsreduktion) und/oder unabänderliches Verhängnis, sondern als eine Destruktion von Gesellschaftlichkeit überhaupt und verfolgt das Ziel, diese Destruktion zu verhindern. Die Zentrierung um den Wert führt unweigerlich zu internen und externen Krisen. In ihrer Betonung der Krisenhaftigkeit hat diese neomarxianische Theorie gelegentlich erstaunliche prognostische Qualität bewiesen, was sie interessant macht.

4. Abschließend sollen die theoretische Diskussion und ihre Ergebnisse verdichtet und bezüglich der Frage nach Automatismen generalisiert werden. Diese Verdichtung wird in einer Reihe offener Fragen formuliert werden.

1. Wert(abspaltungs)kritik

Hier kann weder eine detaillierte Einführung in Marx‘ Kritik der politischen Ökonomie (zumal die Interpretationen sehr verschieden sind)⁷ noch in die Wert(abspaltungs)kritik geleistet werden.⁸ Es geht nur um einen Abriss. Um die Eigenart der ‚wertabspaltungskritischen‘ Reinterpretation genauer zu konturieren, scheint es hilfreich, zunächst auf einige jener absurden Marx-Klischees zu rekurrieren, die heute *nur* noch als Gespenst umgehen sollten.

Marx scheint wesentlich von Klassenherrschaft zu sprechen, d. h. eine kapitalistische Gesellschaft ist dadurch gekennzeichnet, dass ‚die Kapitalisten‘ als Inhaber der Produktionsmittel mithilfe des ‚bürgerlichen Staats‘ die Gesellschaft beherrschen und ‚die Arbeiterklasse‘ ausbeuten, d. h. sich die unbezahlte Mehrarbeit als Mehrwert aneignen. Irgendwie, auch wenn man nicht mehr recht weiß wie, führt das zu ‚Verdinglichung‘ und ‚Entfremdung‘, und überhaupt würde die Klassenherrschaft durch ‚ideologische Staatsapparate‘ stabilisiert, bzw. durch einen ‚Warenfetischismus‘ auf Seiten der Konsumenten, den man als eine Liebe zu den Waren missversteht. Krisen gibt es als gelegentliche Unterkonsumtionsstörungen oder wegen einer ‚Anarchie des Marktes‘. Durch ihre permanente Ausbeutung verelendet die Arbeiterklasse und

⁷ Vgl. Michael Heinrich, *Kritik der politischen Ökonomie. Eine Einführung*, Stuttgart, 2005 zu einer knappen Einführung aus dem Blickwinkel der sogenannten ‚Neuen Marx-Lektüre‘.

⁸ Vgl. Jappe (2004), *Die Abenteuer der Ware*, für eine sehr klare Einführung in die Wert(abspaltungs)kritik. Vgl. Robert Kurz, ‚Marx 2000‘, online unter: <http://www.exit-online.org/link.php?table=schwerpunkte&posnr=91>, zuletzt aufgerufen am 04.10.2010. Siehe auch die Selbstdarstellung der *Exit!*-Gruppe, online unter: <http://www.exit-online.org/link.php?table=selbstdarstellung&posnr=7>, zuletzt aufgerufen am 04.10.2010.

wird sich deswegen – geführt von ihrer Avantgarde, der kommunistischen Partei – eines Tages gegen die Kapitalisten erheben und den ‚Sozialismus‘ als ‚Diktatur des Proletariats‘ errichten. Eines fernen Tages geht der Sozialismus in den Kommunismus über und der Staat stirbt ab.

So ungefähr stellt sich das vulgäre und (nicht zufällig) in allen Massenmedien bis heute gebetsmühlenartig wiederholte Bild von Marx in aller Schlichtheit dar – und wenig verwunderlich ist es in dieser Form wenig überzeugend. Nicht nur kann man zur Ausbeutung sagen: *so what*, es ist doch in Ordnung, denn die ‚Unternehmer‘ brauchen Gewinn, um investieren zu können.⁹ Man kann ja ein bisschen umverteilen (SPD). Oder man sagt, die Arbeiterklasse sei ja gar nicht verarmt, überhaupt gäbe es keine Klassen¹⁰, sondern nur noch Schichten. Und überhaupt hätten der Ostblock, sein Elend, die schrecklichen Verbrechen und der katastrophische Zusammenbruch doch in aller Deutlichkeit gezeigt, dass die Marxsche Kritik und ihr Alternativangebot falsch und sinnlos seien etc.

Was wäre aber, wenn diese Version von ‚Marx‘, von der zumindest einige Züge auch die hegemoniale ideologische Erzählung im untergegangenen Ostblock bestimmten, gar nicht der interessante Beitrag von Marx ist?¹¹

Was wäre, wenn der Ostblock und seine Version von ‚Marx‘ nur selbst eine Form nachholender Modernisierung gewesen ist, die als *Teil* der Binnengeschichte der modernen warenproduzierenden und daher kapitalistischen Arbeitsgesellschaft zu verstehen ist?¹² Was wäre, wenn es einen ‚anderen Marx‘ gibt, der nicht die ‚Arbeit‘ gegen die Kapitalisten verherrlicht, *sondern fundamental das gesamte kategoriale Gerüst, mit dem sowohl der Westen als auch der Osten Gesellschaft überhaupt verstanden und verstehen (Wert, Ware, Arbeit, Lohn, Geld, Konsum, Nation, Staat ...), in Frage stellt?* Genau diesen ‚esoterischen Marx‘¹³ stellt die Wert(abspaltungskritik) in den Mittelpunkt.¹⁴

⁹ So argumentiert etwa Jochen Schumann, „Die Wegbereiter der modernen Preis- und Kostentheorie“, in: Otmar Issing (Hg.), *Geschichte der Nationalökonomie*, München, 2002, S. 169-202: 174. Binnenlogisch ist das Argument auch richtig, doch soll im Folgenden klar werden, dass eine solche Kritik völlig *beside the point* ist.

¹⁰ Außer bezeichnenderweise bei der Deutschen Bahn (und im Flugverkehr).

¹¹ Motive der hier karikierten Marx-Interpretation reichen bis in den ‚traditionellen Marxismus‘ oder ‚Arbeiterbewegungsmarxismus‘ (Kurz) hinein. Vgl. Moïse Postone, *Zeit, Arbeit und gesellschaftliche Herrschaft*, Freiburg, 2003, S. 27-39. Diese ‚traditionelle‘ Interpretation ist nicht bloß eine Fehlinterpretation, sondern es kann gezeigt werden, welche historischen Konstellationen sie bedingten. Der ‚traditionelle‘ Marxismus konnte sich dabei immer auch auf Äußerungen von Marx, insbesondere in seinen Frühschriften und politischen Kampfschriften (wie dem *Kommunistischen Manifest*) stützen.

¹² Vgl. Robert Kurz, *Der Kollaps der Modernisierung. Vom Zusammenbruch des Kasernensozialismus zur Krise der Weltökonomie*, Leipzig, 1994.

¹³ Vgl. Robert Kurz, *Marx Lesen! Die wichtigsten Texte von Karl Marx für das 21. Jahrhundert*, Frankfurt/M., 2000, insb. die Einführung, S. 13-48: 23-28, zum esoterischen und exoterischen Marx.

¹⁴ Im Folgenden kann allerdings nicht die Ausfaltung aller dieser Kategorien dargestellt werden, es muss eine Konzentration auf Ware, Wert, Geld und Kapital geben und selbst diese Darstellung kann nicht die höherstufigen Fragen nach Produktion, Zirkulation etc. abbilden. Insbe-

Das Kapital von Marx beginnt nicht mit ‚den Kapitalisten‘ als einer Personengruppe. Es beginnt mit der *Ware* – die Marx ausdrücklich als „Elementarform“ des Reichtums „der Gesellschaften, in welchen kapitalistische Produktionsweise herrscht“¹⁵ bezeichnet. Warum ist sie Elementarform? Weil sie zwei Seiten hat, eine sinnliche (den Gebrauchswert) und eine abstrakte (den Tauschwert). (Hinter Gebrauchs- und Tauschwert steht als drittes der Wert, den Marx an die Arbeit bindet, die er als einzige Instanz beschreibt, die in kapitalistischen Gesellschaften tatsächlich in der Lage ist, Wert zu schaffen.) Eine Ware ist ein Ding (oder eine Dienstleistung), das einen spezifischen, konkreten, irreduziblen Nutzen hat; zugleich ist sie aber völlig unspezifisch und abstrakt, weil sie getauscht wird. Denn um zwei verschiedene Waren gegeneinander zu tauschen, muss im Tausch von allen konkreten und verschiedenen Eigenschaften abgesehen werden. Das einzige, worin sich zwei Waren gleich sind, ist ihr Tauschwert. Im gesellschaftlichen Tausch erscheint der Wert.¹⁷ Dieser ist abstrakt – und wie Marx detailliert zu zeigen versucht, führt diese Abstraktion dazu, dass sich eine spezielle gesonderte Ware bildet: das Geld. Nur mit Geld als Vergegenständlichung des abstrakten Werts ist eine auf Tausch basierende Gesellschaft möglich.¹⁸ Zugleich erscheint die Ware, die doch selbst konkret und abstrakt ist, mit dem Auftreten des abstrakten Geldes als nur noch konkret – dies ist der erste Schritt zum Fetischcharakter, in dem das Gesellschaftlich-Abstrakte im Konkret-Dinglichen, d. h. ‚Natürlichen‘ verschwindet.

Die Spaltung von konkret und abstrakt und der Konflikt, der zwischen diesen beiden Polen auftritt (siehe Abschnitt 3), bildet den Kern des Arguments der Wert(enspaltungskritik). Diese Spaltung kennzeichnet auch die Arbeit, die als gesellschaftlich durchschnittlich notwendige Arbeit den Wert der einzelnen Waren bestimmt.¹⁹ Jede Arbeit ist zugleich konkrete Arbeit, gebunden z. B. an

sondere die Frage nach der Genese des Staats kann hier nicht berücksichtigt werden, vgl. zu den staatstheoretischen Bemühungen der ‚Neuen Marx-Lektüre‘ Elbe (2008), *Marx im Westen*, S. 319-443.

¹⁵ Karl Marx, *Das Kapital. Kritik der politischen Ökonomie* (= MEW Bd. 23), Bd. 1, Berlin (Ost), 1988, S. 49.

¹⁶ Die folgenden Grundzüge der Wertformanalyse stellt Heinrich (2005), *Kritik der politischen Ökonomie*, S. 37-77, detailliert dar.

¹⁷ Zum Unterschied von Wert und Tauschwert vgl. Maurice Godelier, *Ökonomische Anthropologie. Untersuchungen zum Begriff der sozialen Struktur primitiver Gesellschaften*, Reinbek bei Hamburg, 1973, S. 258. An dem Unterschied zwischen Wert und Tauschwert entzündeten sich die Konflikte zwischen sogenannten Produktions- oder sogenannten Zirkulationstheorien des Werts, vgl. Heinrich (2005), *Kritik der politischen Ökonomie*, S. 51-54.

¹⁸ Vgl. Michael Heinrich, *Die Wissenschaft vom Wert. Die Marxsche Kritik der politischen Ökonomie zwischen wissenschaftlicher Revolution und klassischer Tradition*, Münster, 1999, S. 196-251.

¹⁹ Hier scheint Marx der traditionellen Arbeitswerttheorie der ökonomischen Klassik (Smith, Ricardo) zu folgen. Die moderne – und die gegenwärtige Wirtschaftswissenschaft vollkommen dominierende – Neoklassik, die sich stattdessen an einer Grenznutzentheorie des Werts (‚marginalistische Revolution‘ im 19. Jahrhundert) orientiert, hat daher Marx aufgrund seiner ‚falschen‘ Werttheorie einfach verworfen. Eine kompakte Darstellung neoklassischer Positionen

findet sich in Manfred Neumann, „Neoklassik“, in: Issing (2002), *Geschichte der Nationalökonomie*, S. 271-288; zur marginalistischen Revolution Schumann (2002), Wegbereiter, S. 174-179. Aber *erstens* verfolgt Marx nach Auffassung der ‚Neuen Marx Lektüre‘, wie der Wert(enspaltungskritik, keine Arbeitswerttheorie im Sinne der Klassik, sondern fragt nach den Bedingungen der Möglichkeit ökonomischer Kategorien und der Emergenz ihrer Verselbständigung (vgl. Heinrich (2005), *Kritik der politischen Ökonomie*, S. 42-45; vgl. Andreas Exner, „Vom Ende der Ware. Theoretische Kritik und emanzipatorische Praxis“, in: Carola Möller/Ulla Peters/Irina Vellay (Hg.), *Dissidente Praktiken. Erfahrungen mit herrschafts- und wertkritischer Selbstorganisation*, Königstein/Taunus, 2006, S. 244-269: 246; Hanno Pahl, *Das Geld in der modernen Wirtschaft: Marx und Luhmann im Vergleich*, Frankfurt/M., 2008, S. 103-113). Vgl. dazu auch Michael Heinrich, „Monetäre Werttheorie. Geld und Krise bei Marx“, in: *PROKLA. Zeitschrift für kritische Sozialwissenschaft* 31, 123, 2 (2001), S. 151-176: 157 f.: „Würde sich die Marxsche Werttheorie tatsächlich auf eine [...] Arbeitsmengentheorie reduzieren, wäre sie in der Tat im selben theoretischen Raum angesiedelt wie Klassik und Neoklassik; der Anspruch der Marxschen Kritik, nicht nur die Resultate der bürgerlichen Ökonomie zu kritisieren, sondern die kategorialen Grundlagen, auf denen diese Resultate gewonnen wurden, wäre dann nicht einzulösen. Nun finden sich bei Marx selbst zwar eine ganze Reihe von Argumentationsansätzen, die im Sinne einer Arbeitsmengentheorie des Werts verstanden werden können (insbesondere seine Behandlung des Transformationsproblems im dritten Band des *Kapital*), allerdings besteht der zentrale Impetus der Marxschen Werttheorie gerade in der Kritik der prämonetären Arbeitsmengentheorie der Klassik. Dieser Impetus wird deutlich, wenn man sich vergegenwärtigt, wie Marx die werttheoretischen Defizite der Klassik bestimmt.“ *Zweitens* ist die Neoklassik, mindestens aus Sicht der Wert(enspaltungskritik und anderer neuerer Marx-Lektüren, in vielerlei Hinsicht unhaltbar – von ihren falschen mathematischen Modellbildungen, über die Ausklammerung des Geldes (!) als bloßem ‚Geldschleier‘ über dem Tausch (vgl. Heinrich (1999), *Wissenschaft vom Wert*, S. 74; vgl. Pahl (2008), *Marx und Luhmann*, S. 9-15) bis zu ihrem absurden ‚methodologischen Individualismus‘ (als ob Menschen wie Pilze aus dem Boden wüchsen, um dann gesellschaftlich zu handeln). Zur grundlegenden Kritik an der Begriffsbildung vgl. Hans-Georg Backhaus, „Der widersprüchliche und monströse Kern der nationalökonomischen Begriffsbildung“, in: Iring Fetscher/Alfred Schmidt (Hg.), *Emanzipation und Versöhnung. Zu Adornos Kritik der „Warentausch“-Gesellschaft und Perspektiven der Transformation*, Ljubljana, 2002, S. 111-141, und ders., „Zur logischen Misere der Nationalökonomie“, in: ders., *Dialektik der Wertform*, Freiburg, 1997, S. 431-500. Vgl. auch von einem nicht-marxianischen Standpunkt Karl-Heinz Brodbeck, *Die fragwürdigen Grundlagen der Ökonomie. Eine philosophische Kritik der Wirtschaftswissenschaften*, Darmstadt, 2000. Zur Kritik ihrer mathematischen Modelle vgl. Claus Peter Ortlieb, „Methodische Probleme und methodische Fehler der mathematischen Modellierung in der Volkswirtschaftslehre“, in: *Mitteilungen der Mathematischen Gesellschaft in Hamburg* 23, (2004), S. 1-24. Zur Kritik am physikalistischen Szientismus der Neoklassik vgl. Philip Mirowski, *Against Mechanism. Protecting Economics from Science*, Lanham, 1988. Eine Kritik am methodologischen Individualismus liefert Hans-Peter Büttner, „Die Nutzlosigkeit der neoklassischen Nutzenlehre. Eine Kritik der Grundlagen der subjektiven Werttheorie“, online unter: http://www.rote-ruhr-uni.com/cms/IMG/pdf/Buttner_Die_Nutzlosigkeit_der_neoklassischen_Nutzenlehre.pdf, zuletzt aufgerufen am 04.10.2010. Das klägliche Versagen der offiziellen Wirtschaftswissenschaft in der Vorhersage der in 2008 ausbrechenden Krise ist bezeichnend (die Wert(enspaltungskritik hat diese Krise hingegen, zumindest in genereller Form, sehr wohl prognostiziert, siehe Abschnitt 3). Dass die Neoklassik offenbar welt- und praxisfremd an der ökonomischen Realität vorbeimodelliert, hat inzwischen sogar innerhalb der Wirtschaftswissenschaft zu Opposition geführt; vgl. Edward Fullbrook (Hg.), *The Crisis in Economics. The Post-Autistic Economics Movement: The First 600 Days*, New York, London, 2003 und Thomas Dürmeier/Tanja Egan-Krieger/Helge Peukert (Hg.), *Die Scheuklappen der Wirtschaftswissenschaft. Postautistische Ökonomie für eine pluralistische Wirtschaftslehre*, Marburg, 2006.

konkrete ‚Skills‘, die notwendig sind, um eine Ware als Gebrauchsobjekt herzustellen, und abstrakte Arbeit, die durch ein abstraktes Zeitregime quantifiziert wird.²⁰

Marx argumentiert nun, dass der abstrakte Wert die Tendenz hat, ständig zu wachsen. Verschiedene Waren haben qualitativ verschiedene Gebrauchswerte, verschiedene Mengen Geld können nur quantitativ verschieden sein und Sinn macht das nur, wenn es nach dem Zyklus Geld – Ware – Geld *mehr* Geld ist.²¹ Ist das Kapitalverhältnis erst einmal etabliert, muss aus Wert über den Umweg der Warenproduktion mehr Wert werden: $G - W - G'$.²² Und da der Wert rein quantitativ ist, ist diese Bewegung prinzipiell unendlich (warum nur 10.000 Einheiten Mehrwert und nicht 100.000, warum nicht 1.000.000 ...). „Die Zirkulation des Geldes als Kapital ist dagegen Selbstzweck, denn die Verwertung des Werts existiert nur innerhalb dieser stets erneuerten Bewegung. Die Bewegung des Kapitals ist daher maßlos.“²³ Kapital ist nicht die Summe aller Kapitalisten oder die Summe aller Reichtümer (Schatzbildung), *Kapital ist die Bewegung, aus Wert mehr Wert zu machen*. Dabei zeigt Marx, dass die „Konkurrenz der Kapitalien [...] nur die äußere Form“ ist, „in der sich der innere Akkumulationszwang des Kapitals realisiert“.²⁴

Doch wie entsteht mehr Wert? Durch bloß teureren Verkauf einer günstiger erworbenen Ware jedenfalls nicht, denn würden sich alle Warenbesitzer so gegeneinander verhalten, käme es am Ende auf Null heraus, kein Wertzuwachs würde produziert. Da die gesellschaftlich bemessene abstrakte Arbeit schon genannt wurde, liegt die Antwort nahe: Die Ware Arbeitskraft erlaubt durch ihre Vernutzung die Erzeugung von Mehrwert. Die Arbeitskraft erzeugt mehr Wert, als zu ihrer Reproduktion notwendig ist – das ist der Punkt, an dem bei Marx, etwas unglücklich, von ‚Ausbeutung‘ die Rede ist. Heinrich zeigt, warum der Begriff unglücklich ist – der Arbeiter (oder Lohnempfänger) bekommt den Wert seiner Arbeitskraft in vollem Umfang, was der Käufer der Ware dann damit macht, ist dessen Sache.²⁵ Jedenfalls ist Marx' Argument nicht – wie es Sozialdemokraten bis Stalinisten (und Niklas Luhmann²⁶) meinten –, dass sich der Produktionsmittelbesitzer etwas aneignet, was ihm nicht

²⁰ Dieses abstrakte Zeitregime ist ein zentrales Thema von Postone (2003), *Zeit*.

²¹ Vgl. Jappe (2004), *Die Abenteuer der Ware*, S. 55.

²² Diese Formel ist so zentral, dass ein ganzes Buch über den Kapitalismus nach ihr benannt werden konnte, vgl. Georg Fülberth, *G Strich: Eine kleine Geschichte des Kapitalismus*, Köln, 2005.

²³ Marx (1988), *Kapital I*, S. 167. Man kann sagen: Virilios Beobachtung, dass die Welt immer mehr beschleunigt wird, hat hier ihren tieferen Grund.

²⁴ Christoph Deutschmann, „‚Kapitalismus‘ und ‚Geist des Kapitalismus‘ – Anmerkungen zum theoretischen Ansatz Boltanski/Chiapellos“, in: Gabriele Wagner/Philip Hessinger (Hg.), *Ein neuer Geist des Kapitalismus? Paradoxien und Ambivalenzen der Netzwerkökonomie*, Wiesbaden, 2008, S. 127-143: 132.

²⁵ Vgl. Heinrich (2005), *Kritik der politischen Ökonomie*, S. 93 f. Vgl. auch Exner (2006), *Vom Ende der Ware*, S. 253.

²⁶ Vgl. Niklas Luhmann, „Kapitalismus und Utopie“, in: *Mercur. Deutsche Zeitschrift für europäisches Denken* 48, (1994), S. 189-198: 189.

zusteht und dass man dafür sorgen müsse, dass die Arbeiter ihre ‚ganze‘ Arbeitszeit ausgezahlt bekommen. Außerdem: Selbst wenn die Produktionsmittel allein den Lohnempfängern gehörten, müsste, unter der Bedingung, dass Wertvermehrung Antrieb der Produktion ist, doch Mehrwert erzeugt werden – schon allein für die Investitionen, um die Produktion zu expandieren, um Produktivität zu steigern, um konkurrenzfähig zu bleiben.²⁷

Die Klassenspaltung hat sich historisch herausgebildet („Die Waren können nicht selbst zu Märkte gehn und sich nicht selbst austauschen“²⁸), um die Produktion von mehr Wert zu realisieren. Aber die Bereicherung der Kapitalisten ist nur ein Nebeneffekt der Bewegung der Wertvermehrung, sie ist nicht ihr Zweck. So sind „Kapitaleigentümer ebenso wie die Manager [...] bloße Funktionäre dieses ‚automatischen Subjekts‘ jenseits aller eigenen Zielsetzungen.“²⁹ Kapitalisten wie Arbeiter sind „Personifikation[en] ökonomischer Kategorien“.³⁰ Es ist keine psychologische Eigenschaft wie die ‚Gier‘ der Leute, die zufällig Kapitalisten sind, die die ganze Sache antreibt: In einer auf ständige Wertvermehrung angelegten Gesellschaft muss sich jede/r Einzelne genau so verhalten, schlicht um zu überleben. Der Zweck der Produktion ist mithin auch nicht, konkrete Bedürfnisse, gleich welcher Art, zu befriedigen, auch wenn das in bestimmten historischen Konstellationen eher zufällig passieren kann.³¹ Die kapitalistische Gesellschaft ist ein kybernetisches Sys-

²⁷ Daher bleibt nach Auffassung der Wert(absplittings)kritik Kapitalismus Kapitalismus, selbst wenn die Fabriken ‚dem Volk gehören‘, die Grundkategorien aber gar nicht angetastet werden – wie im ‚realen Sozialismus‘. In der Tat hat sich ja der Ostblock auf ein sehr ähnliches kategoriales Gerüst bezogen: Die ‚Arbeit‘ war ebenso Dauerthema, wie es noch heute der Fall ist, schon Lenin war Fan der Fließbandarbeit und von Ford. Stalin hat 1952 demonstrativ verkündet, dass das Wertgesetz auch im Sozialismus gelte, Geld gab es auch im Ostblock, die Staaten bezeichneten sich selbst als ‚sozialistische Demokratien‘ (die DDR zeitweise gar als ‚sozialistische deutsche Nation‘) etc. pp. Der ‚real existierende Sozialismus‘ und Kapitalismus sind nur verschiedene Formen der ‚warenproduzierenden Moderne‘, wie die Wert(absplittings)kritik formuliert. Der real existierende Sozialismus entstand an der Peripherie des Weltmarkts und musste auf den Staat setzen, um die Grundlagen kapitalistischer Vergesellschaftung gewaltsam aus dem Boden zu stampfen (an China zeigt sich das sehr deutlich), vgl. Kurz (1994), *Kollaps*. Im Übrigen hat man auch im Westen gehäht, dass ‚Kapitalismus‘ und ‚Sozialismus‘ nicht so verschieden sind, wie es die martialische Rhetorik des Kalten Kriegens suggerierte; vgl. mit Bezug auf die industrielle Dimension Renate Damus, *Die Legende von der Systemkonkurrenz. Kapitalistische und realsozialistische Industriegesellschaft*, Frankfurt/M., New York, 1986; als Argument der ‚Konvergenztheorie‘ vgl. exemplarisch John W. Meyer/John Boli-Bennett/Christopher Chase-Dunn, „Convergence and Divergence in Development“, in: *Annual Review of Sociology*, 1 (1975), S. 223-246. Der Zusammenbruch des Ostblocks war also am Ende nicht der Sieg eines Systems über ein anderes, sondern der Zusammenbruch der schwächeren Version ein- und desselben Systems. Damit war er nur eine weitere Episode im fortschreitenden Zusammenbruch des globalen warenproduzierenden Systems überhaupt (siehe Abschnitt 3).

²⁸ Marx (1988), *Kapital I*, S. 100.

²⁹ Robert Kurz, „Marx 2000“, online unter: <http://www.exit-online.org/link.php?table=schwERPunkte&posnr=91>, zuletzt aufgerufen am 04.10.2010.

³⁰ Marx (1988), *Kapital I*, S. 16.

³¹ Eines der im historischen Überblick eher wenigen Beispiele ist die Phase des bezeichnenderweise sogenannten ‚Wirtschaftswunders‘ (in der BRD ca. 1950-1975), eine Begriffsbildung,

tem³², dessen einziger Zweck es ist, aus Wert mehr Wert, aus Geld mehr Geld zu machen – egal, was für Folgen das für Menschen und Umwelt, ja für dieses System selbst hat (siehe Abschnitt 3). Das Geld als Ausdruck des Werts ist ein „Selbstzweck-Medium“.³³ Es gibt eine ‚unsichtbare Hand‘, doch sie wirkt nicht zum Vorteil, sondern ist eine leere Abstraktion, die alles in ihre Form zu pressen zu sucht. Die rein quantitative Abstraktion beherrscht alle konkreten Dinge und Prozesse und sucht sich ständig weiter auszudehnen – allerdings stößt diese Expansion auf Widerstände. Es gibt Dinge und Prozesse, die sich nicht bruch- oder restlos der Wertlogik subsumieren lassen. Roswitha Scholz spricht etwa von ‚Liebe‘, Gefühlsökonomie, Kinderbetreuung, Pflege etc. Weil diese Aktivitäten (trotz aller Versuche in dieser Richtung) sich nicht recht der Wertlogik fügen wollen, aber dennoch unverzichtbar sind, werden sie historisch in warenproduzierenden Gesellschaften abgewertet und dem ‚Weiblichen‘ zugeordnet. Über diese *Wertabspaltung* versucht der hier diskutierte Ansatz systematisch (und nicht bloß additiv) feministische Fragestellungen mit einzubeziehen.³⁴ Jedenfalls: Die endlose Selbstbewegung des Werts beschreibt Marx auch so:

Er geht beständig aus der einen Form in die andre über, ohne sich in dieser Bewegung zu verlieren, und verwandelt sich so in ein automatisches Subjekt. Fixiert man die besondern Erscheinungsformen, welche der sich verwertende Wert im Kreislauf seines Lebens abwechselnd annimmt, so erhält man die Erklärungen: Kapital ist Geld, Kapital ist Ware. In der Tat aber wird der Wert hier das Subjekt eines Prozesses, worin er unter dem beständigen Wechsel der Formen

die bereits anzeigt, dass es sich offenbar nicht um den normalen Verlauf der kapitalistischen Dinge gehandelt hat; vgl. Robert Kurz, *Schwarzbuch Kapitalismus. Ein Absengang auf die Marktwirtschaft*, München, 2001, S. 513-601. Vgl. auch ebd., S. 15-21. Dieser Abschnitt hat den – für heutige Ohren wohl ein wenig befremdlichen – Titel: ‚Marktwirtschaft macht arm‘.

³² Vgl. Robert Kurz, „Der Sieg der Ökonomie über das Leben. Wie die Welt durch betriebswirtschaftliche Effizienz zerstört wird“, online unter: <http://www.exit-online.org/link.php?table=schwepunkte&posnr=114>, zuletzt aufgerufen am 04.10.2010: „Erst durch diese neue ökonomische Logik konnte eine totale Marktwirtschaft entstehen, in der am Profit orientierte Unternehmen miteinander konkurrieren und alle Menschen davon abhängig werden, dass sie ‚Geld verdienen‘. Das Geld ist jetzt in einem kybernetischen Kreislauf auf sich selbst bezogen. Es verselbständigt sich in seiner absurden Bewegung als Selbstzweck gegenüber allen menschlichen Subjekten und beginnt ein gespenstisches Eigenleben zu führen.“

³³ Robert Kurz, „Interview mit der brasilianischen Zeitschrift IHU-Online“, online unter: <http://www.exit-online.org/link.php?table=schwepunkte&posnr=204>, zuletzt aufgerufen am 04.10.2010. Vgl. Robert Kurz, „Marx 2000“, online unter: <http://www.exit-online.org/link.php?table=schwepunkte&posnr=91>, zuletzt aufgerufen am 04.10.2010: „Wenn aber die Substanz des Werts und damit des Geldes ‚Arbeit‘ ist, definiert sich somit auch letztere als Selbstzweck: als auf sich selbst rückgekoppelte permanente Entäußerung menschlicher Energie.“ D. h., das permanente Geschrei nach ‚Arbeitsplätzen‘ ist notwendige Folge des Geldes als Selbstzweck. Daher hat die Wert(abspaltungs)kritik auch eine ausführliche Kritik der Arbeit entwickelt, vgl. Gruppe Krisis, *Manifest gegen die Arbeit*, Erlangen, 1999.

³⁴ Vgl. Roswitha Scholz, *Das Geschlecht des Kapitalismus: feministische Theorien und die postmoderne Metamorphose des Patriarchats*, Bad Honnef, 2000.

von Geld und Ware seine Größe selbst verändert, sich als Mehrwert von sich selbst als ursprünglichem Wert abstößt, sich selbst verwertet.³⁵

Das Kapital als die endlose Verwertung des Werts ist das *automatische Subjekt* der kapitalistischen Gesellschaft. Kann man das automatische Subjekt mit dem Begriff des Fetischs in Zusammenhang bringen? Marx selbst spricht in Zusammenhang mit dem Finanzkapital auch vom „automatische[n] Fetisch“.³⁶ Die Wert(absplattungs)kritik unterstreicht in ihrer spezifischen Lektüre von Marx den objektiven Charakter des Fetischs: Der Fetisch³⁷ ist ganz und gar nichts Psychologisches, wie Markenkult, Konsumgeilheit³⁸ oder eine ‚fixe Idee‘. Es ist auch nicht eine bloße ‚Ideologie‘, nach der die Menschen nur *glaubten*, dass der Wert als Geld ‚die Welt regiert‘.³⁹ „Für Marx ist der Fetischismus nicht nur eine verkehrte Darstellung der Wirklichkeit, sondern auch eine Verkehrung der Wirklichkeit selbst. Und in diesem Sinne ist *die Fetischismustheorie das Zentrum von Marx' ganzer Grundlagenkritik des Kapitalismus*.“⁴⁰ Und: „Die Theorie vom ‚objektiven Fetischismus‘ geht hingegen davon aus, dass, solange Wert, Ware und Geld existieren, die Gesellschaft *tatsächlich* von der Selbstbewegung der von ihr geschaffenen Dinge regiert

³⁵ Marx (1988), *Kapital 1*, S. 168 f.

³⁶ Karl Marx, *Das Kapital. Kritik der politischen Ökonomie* (= MEW, Bd. 25), Bd. 3, Berlin (Ost), 1988, S. 405. Vgl. Robert Kurz, „Subjektlose Herrschaft. Zur Überwindung einer verkürzten Gesellschaftskritik“, in: ders., *Blutige Vernunft. Essays zur emanzipatorischen Kritik der kapitalistischen Moderne und ihrer westlichen Werte*, Bad Honnef, 2004, S. 153-221: 187, dazu, dass das ‚automatische Subjekt‘ und der ‚Fetisch‘ gleichgesetzt werden können. Diese Interpretation des Begriffs des ‚automatischen Subjekts‘ ist natürlich hochgradig umstritten – schon im Wikipedia-Eintrag dazu finden sich unter „Literatur“ verschiedene abweichende Ansätze. Zur Herkunft des Fetischbegriffs bei Marx vgl. William Pietz, „Fetishism and Materialism: The Limits of Theory in Marx“, in: Emily Apter/William Pietz (Hg.), *Fetishism as Cultural Discourse*, Ithaca, NY, 1993, S. 119-151.

³⁷ Zur Theorie und Geschichte des Fetischbegriffs vgl. William Pietz, „The Problem of the Fetish, I“, in: *Res: Anthropology and Aesthetics* 9, (1985), S. 5-17; ders., „The Problem of the Fetish, II“, in: *Res: Anthropology and Aesthetics* 13, (1987), S. 23-45; ders., „The Problem of the Fetish, IIIa“, in: *Res: Anthropology and Aesthetics* 16, (1988), S. 105-123. Vgl. Alfonso M. Iacono, *Le Fétichisme. Histoire d'un Concept*, Paris, 1992. Vgl. auch Leander Scholz, „Fetisch. Der doppelte Körper des Untertanen“, in: Jens Schröter/Urs Stäheli/Gregor Schwing (Hg.), *Media Marx. Ein Handbuch*, Bielefeld, 2006, S. 61-74.

³⁸ Wie Hartmut Böhme, *Fetischismus und Kultur. Eine andere Theorie der Moderne*, Hamburg, 2006, S. 283-372, gelegentlich nahelegt; vgl. dazu die Rezension von Ingo Elbe, „Plädoyer für aufgeklärten Irrationalismus“, online unter: http://www.rote-ruhr-uni.com/cms/IMG/pdf/Elbe_Bohme.pdf, zuletzt aufgerufen am 04.10.2010.

³⁹ Zu Fetisch und Ideologie vgl. Nikolaus Rose, „Fetishism and Ideology“, in: *Ideology and Consciousness* 2, (1977), S. 27-54 und Dimitri Dimoulis/Jannis Milios, „Werttheorie, Ideologie und Fetischismus“, in: *Beiträge zur Marx-Engels-Forschung. Neue Folge*, 1999, S. 12-56. An dieser Stelle ist die Frage anschließbar, inwiefern Subjektivität heute selbst schon warenförmig ist, vgl. Kurz (2004), *Subjektlose Herrschaft*, S. 185-195. Hier wäre auch Sohn-Rethels Frage nach dem Zusammenhang von Warenform und Denkform zu verfolgen; vgl. Rudolf Heinz/Jochen Hörisch (Hg.), *Geld und Geltung. Zu Alfred Sohn-Rethels soziologischer Erkenntnistheorie*, Würzburg, 2006.

⁴⁰ Jappe (2004), *Die Abenteuer der Ware*, S. 30. Im Folgenden werden die Begriffe Wert(absplattungs)kritik und Fetischismustheorie synonym benutzt. [Herv. i. O.]

wird.⁴¹ Wir alle wissen das auf unklare Weise⁴² – wenn wir ‚Geld regiert die Welt‘ oder ‚Money makes the world go round‘ sagen oder von angeblich unabänderlichen (da ‚natürlichen‘) ‚Marktgesetzen‘ oder ‚Sachzwängen‘ schwadronieren. Es ist ein „gesellschaftliches Verhältnis der Sachen“⁴³, das Gesellschaft überhaupt konstituiert:

Das Geheimnisvolle der Warenform besteht also einfach darin, daß sie den Menschen die gesellschaftlichen Charaktere ihrer eignen Arbeit als gegenständliche Charaktere der Arbeitsprodukte selbst, als gesellschaftliche Natureigenschaften dieser Dinge zurückspiegelt, daher auch das gesellschaftliche Verhältnis der Produzenten zur Gesamtarbeit als ein außer ihnen existierendes gesellschaftliches Verhältnis von Gegenständen.⁴⁴

Marx' Kritik des Fetischs ist also auch eine Kritik der *Naturalisierung* gesellschaftlicher Verhältnisse. Sein Vergleich des Warenfetischs mit der „Nebelregion der religiösen Welt“⁴⁵ ist vielleicht so zu verstehen, dass in Religionen (von Holzidolen bis zu ‚heiligen Büchern‘) Dinge Objekt der Verehrung oder doch zumindest Bedingung des Zugangs zum Heiligen sind, dieser Kult aber nichts ist, was bloß in Köpfen stattfindet, sondern real Gesellschaftlichkeit strukturiert.

Jedenfalls argumentiert die Wert(enspaltungskritik, dass statt der marxistischen „Geschichte von Klassenkämpfen“ eine „Geschichte von Fetischverhältnissen“⁴⁶ anzunehmen sei, in der welthistorisch verschiedene Fetische als un-

⁴¹ Ebd., S. 84. [Herv. i. O.]

⁴² Kurz (2004), *Subjektlose Herrschaft*, S. 165-180, dazu, wie in Bürokratisierungstheorien (Weber), strukturelem Marxismus (Althusser) über Foucault bis hin zur Systemtheorie von Parsons und Luhmann langsam ein Bewusstsein über den automatischen und maschinischen Charakter von Herrschaft jenseits der subjektiven Zwecke irgendwelcher Herrschender aufscheint.

⁴³ Karl Marx, *Zur Kritik der politischen Ökonomie* (= MEW, Bd. 13), Berlin (Ost), 1971, S. 21. Zu höheren Stufen des Fetischismus wie der sogenannten ‚trinitarischen Formel‘, vgl. Heinrich (2005), *Kritik der politischen Ökonomie*, S. 179-201.

⁴⁴ Marx (1988), *Kapital I*, S. 86.

⁴⁵ Ebd., S. 87. Zum Fetischbegriff und der religiösen Analogie, vgl. Jappe (2004), *Die Abenteuer der Ware*, S. 195-202; vgl. Jörg Ulrich, „Gott in Gesellschaft der Gesellschaft – Über die negative Selbstbehauptung des Absoluten“, online unter: <http://theory-in-progress.lnxnt.org/inhalt/fetisch/gott%20in%20gesellschaft.htm>, zuletzt aufgerufen am 04.10.2010 und Dirk Baecker (Hg.), *Kapitalismus als Religion*, Berlin, 2003 – allerdings unter Berufung auf ein gleichnamiges Benjamin-Fragment; Marx' Fetischismustheorie taucht nur sehr am Rande auf. Vgl. auch Christoph Deutschmann, „Geld – die verheimlichte Religion unserer Gesellschaft?“, in: Konrad Paul Liessmann (Hg.), *Geld. Was die Welt im Innersten zusammenhält?*, Wien, 2009, S. 241-263.

⁴⁶ Vgl. Kurz (2000), *Marx Lesen!*, S. 46; ders. (2005), *Subjektlose Herrschaft*, S. 184, und Jappe (2004), *Die Abenteuer der Ware*, S. 181, wobei Kurz und Jappe uneinig darüber sind, ob Wert, Ware, Geld die letzte und höchste Fetischform sind (Kurz meint dies). Andere Fetischformen davor könnten die Religion oder die Blutsverwandschaft sein. Nach Auffassung der Wert(enspaltungskritik ist das automatische Subjekt des Werts also ein Fetisch, aber sie räumt auch ein, dass es andere Fetische davor gegeben hat.

diskutierbare (‘Über Geld spricht man nicht’) *Leitmedien*⁴⁷ oder – mit Derrida – ‚transzendente Signifikate‘⁴⁸ Gesellschaftlichkeit überhaupt konstituiert haben. Oder wie es Bockelmann so schön auf den Punkt bringt: „Philosophen halten es locker für möglich, daß es keine Welt gibt, und Physiker, es gäbe unendlich viele, nur eine Welt *ohne Geld* ist ganz undenkbar.“⁴⁹

2. Wert(abspaltungs)kritik, Systemtheorie, ANT

Soweit der Abriss wert(abspaltungs)kritischer Positionen. Natürlich ist vieles daran diskutierbar und fragwürdig.⁵⁰ So lässt z. B. die Auszeichnung des Wertfetischs als automatischem Subjekt der warenproduzierenden Moderne offen, woher die Vielfalt kultureller Formen eigentlich rührt, die Systemtheorie Luhmanns mit ihrer Betonung der Ausdifferenzierung bzw. Binnendifferenzierung scheint hier bessere Argumente zu haben. Die Wert(abspaltungs)kritik muss entweder die ‚Artefakte der Geschichte‘ einfach voraussetzen⁵¹ oder sie aus dem Wert ableiten, was beides nicht recht überzeugen kann. Auch ist nicht ganz klar, wie die Wert(abspaltungs)kritik den Fetisch beobachten kann, prägt dieser doch „objektive Gedankenformen“⁵², weswegen er unbewusst bleiben muss. Wie kann dann die Wert(abspaltungs)kritik sich dieser Formen bewusst werden? Die Antwort, vorausweisend auf Abschnitt 3, wäre, dass die immer mehr eskalierende Krise den Fetisch brüchig und also beobachtbar macht ...

Wie dem auch sei: Dass der Wertautomatismus ein strikt selbstreferenzieller Prozess ist, demgegenüber die Menschen mit ihren Bedürfnissen nur Umwelt sind, ist an sich nicht unplausibler als die These der Systemtheorie, Gesellschaft sei Autopoiesis von Kommunikationen, dergegenüber die Menschen

⁴⁷ Vgl. Pahl (2008), *Marx und Luhmann*, S. 75, dazu, wie die verselbstständigten ökonomischen Kategorien „den Prozess gesellschaftlicher Metabolik *mediatisier[en]*“. [Herv. J. S.]

⁴⁸ Vgl. Jacques Derrida, „Die Struktur, das Zeichen und das Spiel im Diskurs der Wissenschaften vom Menschen“, in: ders., *Die Schrift und die Differenz*, Frankfurt/M., 1992, S. 422-442, wobei Derrida Geld als transzendentes Signifikat nicht in den Blick zu nehmen scheint. Vgl. in dieser Richtung aber Michael Ryan, *Marxism and Deconstruction. A Critical Articulation*, Baltimore, 1982, S. 182.

⁴⁹ Eske Bockelmann, „Abschaffung des Geldes“, in: Heinz/Hörisch (2006), *Geld und Geltung*, S. 97-111: 103. Vgl. Kurz (2000), *Marx Lesen!*, S. 42 f., zur Tabuisierung bestimmter Fragen: „Wer etwa das System des Geldverdienens als solches in Frage stellt, kann damit rechnen, vom Alltagsverstand spontan als Fall für die Psychiatrie erklärt zu werden.“ [Herv. i. O.]

⁵⁰ Eine scharfe Kritik vom Standpunkt der Kritischen Theorie liefert Initiative Sozialistisches Forum, *Der Theoretiker ist der Wert. Eine ideologiekritische Skizze der Wert- und Krisentheorie der Krisis-Gruppe*, Freiburg, 2000.

⁵¹ Robert Kurz, „Tabula Rasa. Wie weit soll, muss oder darf die Kritik der Aufklärung gehen?“, in: ders. (2004), *Blutige Vernunft*, S. 89-152: 112-121. Vgl. auch Pahl (2008), *Marx und Luhmann*, S. 56.

⁵² Marx (1988), *Kapital I*, S. 91. Hier wäre erneut Sohn-Rethels Frage nach der Relation von Warenform und Denkform anzuschließen.

Umwelt sind.⁵³ Immerhin spricht auch Luhmann (wenn auch nur in Bezug auf das Wirtschaftssystem) vom „selbstreferentiellen Prozessieren im Medium Geld“.⁵⁴ In der Systemtheorie kommuniziert die Kommunikation, in der Wert-(abspaltungs)kritik kommuniziert der Wert durch die endlos-expansive Bewegung der Ware-Arbeit-Geld-Beziehungen. Während aber die Systemtheorie die auch von ihr beobachtbare ‚Ökonomisierung der Gesellschaft‘ nur so verstehen kann, dass die einzelnen Subsysteme wie Politik, Kunst oder Erziehung von sich aus (je systemimmanent) ‚ökonomische Nebencodierungen‘ entwickeln⁵⁵, steht für die Wert(abspaltungs)kritik die Autopoiesis des Werts bzw. Gelds im Zentrum, die alle gesellschaftlichen Beziehungen der Wertform anzugleichen sucht (und stets abspaltet und inferiorisiert, was sich nicht fügen will). Während sich die Systemtheorie als *Beschreibung* versteht und für sie daher „jede Herrschaftskritik so sinnlos wie eine Kritik des Blutkreislaufs oder der Evolution“⁵⁶ ist, begreift sich die Wert(abspaltungs)kritik eben als *Kritik*. Sie versucht zu zeigen, warum die Autopoiesis des Werts/Gelds zu internen und externen Krisen und am Ende zur Zerstörung und Auflösung von Gesellschaftlichkeit überhaupt, zur von Marx beschworenen „Barbarei“, drängen muss. Sie versucht zu argumentieren, dass dieser Automatismus unbedingt zu überwinden sei. Auf diese Kritik und mithin Politik des Wertautomatismus wird in Abschnitt 3 zurückzukommen sein.

⁵³ Kurz (2000), *Marx Lesen!*, S. 9, bezeichnet den ‚esoterischen‘ Marx ausdrücklich als „negative[n] Systemtheoretiker“. Vgl. auch Moishe Postone, (im Gespräch mit Timothy Brennan), „Interview: Arbeit und die Logik der Abstraktion“, online unter: <http://www.krisis.org/2010/interview-arbeit-und-die-logik-der-abstraktion/print/>, zuletzt aufgerufen am 04.10.2010: „Was nun den Begriff der Autopoiesis betrifft, würde ich so argumentieren: Das, was im Kapitalismus als *autós* bestimmt werden kann, ist das Kapital selber. In seiner dialektischen Entfaltung, in welcher Geschichte und Logik sich in einer historisch spezifischen Konfiguration verschlingen, erwirbt das Kapital die Attribute dessen, was Marx ein ‚automatisches Subjekt‘ nennt. [...] Es ist das Kapital, dieses merkwürdige, sich selbst unaufhörlich forzeugende und alles unterminierende Handeln, das meiner Ansicht nach zu Recht als autopoetisch bezeichnet werden kann.“ Vgl. Pahl (2008), *Marx und Luhmann*, S. 95, der auch von einer ‚ökonomischen Autopoiesis‘ bei Marx spricht.

⁵⁴ Luhmann (1994), *Kapitalismus*, S. 194.

⁵⁵ So die These von Franz Kasper Krönig, *Die Ökonomisierung der Gesellschaft. Systemtheoretische Perspektiven*, Bielefeld, 2007. Das Problem: Wieso kommen die gegeneinander ja hermetisch geschlossenen Subsysteme eigentlich gleichzeitig darauf, ökonomische ‚Nebencodierungen‘ zu entwickeln? Antwort: Es handelt sich um die „autonome Reaktion verschiedener Funktionssysteme auf den rein quantitativen [sic!] Erfolg der Wirtschaft“ (S. 140). Abgesehen davon, dass die Betonung des ‚Erfolgs‘ mit der Erfahrung der Krisenhaftigkeit der Wirtschaft schwer in Einklang zu bringen ist, ist das Argument wert(abspaltungs)kritisch decodiert nur der verschämte Ausdruck dafür, dass sich die quantitative Abstraktion der Wertlogik eben auf alle Bereiche der Gesellschaft ausdehnt. Eine andere, offenere, aber darum auch interessantere Diskussion der Frage, ob eine Präponderanz des Wirtschaftssystems systemtheoretisch formulierbar ist, liefert Pahl (2008), *Marx und Luhmann*, S. 55-63.

⁵⁶ Kurz (2005), *Subjektlose Herrschaft*, S. 174. Was aber nicht heißt, die Systemtheorie würde die funktional differenzierte Gesellschaft als letzte mögliche gesellschaftliche Form ansehen, siehe Dirk Baecker, *Studien zur nächsten Gesellschaft*, Frankfurt/M., 2007.

Es gibt jedoch ein grundlegendes Problem. Bruno Latour hat einmal geschrieben: „Wann immer jemand von einem ‚System‘ [...] spricht, sollte der erste ANT-Reflex darin bestehen zu fragen: In welchem Gebäude? In welchem Büro? Durch welchen Korridor erreichbar? Welchen Kollegen vorgelesen? Wie zusammengetragen?“⁵⁷ Diese Kritik trifft auch die Wert(abspaltungs)kritik. Es ist *eine* Sache zu sagen, dass der Wert bzw. das Geld automatisches Subjekt des ‚kapitalistischen Systems‘ sei, eine *andere* – und im hier verfolgten Kontext möglicherweise wichtigere – Frage aber ist, *wie genau dieser Automatismus eigentlich funktioniert*. Jappe schreibt: „Natürlich sind die Menschen letztlich die Schöpfer des Werts, aber eben in der Weise, die Marx in dem Satz zusammenfasste: „Sie wissen das nicht, aber sie tun es“. [...] Er [= der Fetischismus, J. S.] ist das von den einzelnen bewussten Handlungen (die durchaus existieren) der Subjekte hervorgerufene ungewollte Resultat“.⁵⁸ Bei Marx selbst lautet die Passage, auf die Jappe sich bezieht:

Die Menschen beziehen also ihre Arbeitsprodukte nicht aufeinander als Werte, weil diese Sachen ihnen als bloß sachliche Hüllen gleichartig menschlicher Arbeit gelten. Umgekehrt. Indem sie ihre verschiedenartigen Produkte [konkrete Gebrauchswerte, J. S.] einander im Austausch als Werte [abstrakte Tauschwerte, J. S.] gleichsetzen, setzen sie ihre verschiedenen Arbeiten [konkrete Arbeit, J. S.] einander als menschliche Arbeit gleich [abstrakte Arbeit, J. S.]. Sie wissen das nicht, aber sie tun es.⁵⁹

Im Austausch – also: performativ – wird die Abstraktion des Werts hergestellt.⁶⁰ Heinrich schreibt:

Was Marx als Fetischismus oder Mystifikation bezeichnet, sind Verkehrungen, die nicht aufgrund einer Manipulation der Herrschenden entstehen, sondern aus der Struktur der bürgerlichen Gesellschaft und der diese Struktur beständig reproduzierenden Handlungen entspringen.⁶¹

Kurz schreibt, dass Fetische durch die „Akkumulation von unbeabsichtigten Nebenwirkungen und deren Verdichtung“ entstünden.⁶² Einerseits gibt es also eine performative Reproduktion des Fetischs – das ist nachvollziehbar: Selbst wenn man um das Problem weiß, muss man doch so handeln, um ökonomisch und mithin sozial nicht exkludiert zu werden. Andererseits scheint der Fetisch auch eine Art von Imaginärem darzustellen. So rekurriert Jappe auf den Begriff der ‚Projektion‘⁶³ (was den Marxschen ‚Gedankenformen‘ zu ähneln

⁵⁷ Bruno Latour, *Eine neue Soziologie für eine neue Gesellschaft*, Frankfurt/M., 2007, S. 315. Auf S. 327 bezieht sich Latour explizit auf Luhmann.

⁵⁸ Jappe (2004), *Die Abenteuer der Ware*, S. 83.

⁵⁹ Marx (1988), *Kapital 1*, S. 88.

⁶⁰ Vgl. Heinrich (2005), *Kritik der politischen Ökonomie*, S. 51-54, zur Diskussion um die Produktions- und/oder Zirkulationstheorie des Werts.

⁶¹ Ebd., S. 180.

⁶² Kurz (2005), *Subjektlose Herrschaft*, S. 195 f.

⁶³ Vgl. Jappe (2004), *Die Abenteuer der Ware*, S. 196. Hier ist erneut die Frage nach warenförmiger Subjektivität anschließbar.

scheint) und Heinrich spricht davon, wie die „kapitalistische Produktionsweise ein Bild von sich selbst hervorbringt, in welchem die gesellschaftlichen Beziehungen verdinglicht sind, wo kapitalistische Produktionsverhältnisse anscheinend aus den Bedingungen jeder Produktion entspringen [...]“. ⁶⁴ Kurz schließlich spricht auch von einer „fetischistische[n] Halluzination“. ⁶⁵ Handelt es sich um ein performatives Imaginäres oder um eine imaginäre Performanz? Die Frage, wie der Fetisch sozusagen konkret operiert, ist nicht einfach beantwortbar.

Diese Unklarheit hat Latour (natürlich nicht in direktem Bezug auf die neo-marxianische Diskussion) kritisiert:

Ist erst einmal sein gewöhnlicher Charakter erkannt, kann die ‚Abstraktion‘ des Geldes nicht länger das Objekt eines Fetischkults sein. [...] ‚Kapitalismus‘ ist [...] ein leeres Wort, solange nicht präzise materielle Instrumente vorgeschlagen werden, um Kapitalisierung überhaupt zu erklären, sei es die von Mustern, Büchern, Information oder Geld. ⁶⁶

Latour kritisiert also die Beschreibung des Geldes als eines auf der Wertabstraktion beruhenden Fetischs, der im Zentrum von moderner Gesellschaftlichkeit stehe. Vielmehr sei es darin ‚gewöhnlich‘, dass es anderen *immutable mobiles* gleiche. Was ist das? Damit sind alle Verfahren gemeint, die spezifische Informationen übertragen und in dieser Übertragung unverändert, d. h. stabil halten können, Latour nennt „Buchdruck, die Linearperspektive, geometrische Projektionen und Transformationen insgesamt, kartographische Erfindungen, die Camera Obscura; aber auch Verfahren der Buchhaltung und der Erstellung von Graphiken, Tabellen und Statistiken jeder Art.“ ⁶⁷ Diese Verfahren erlauben die Akkumulation von Wissen in, wie Latour sagt, *Centers of Calculation* ⁶⁸, z. B. militärischen Oberkommandos, Regierungsbehörden, wissenschaftlichen und bürokratischen Machtzentralen. Ausgehend von dieser Wissensakkumulation können dann die Entitäten, über die das Wissen akkumuliert wurde, beherrscht werden. Daher schreibt Latour über die Rolle der *immutable mobiles* in der Geschichte des ‚Westens‘: „*Alles*, was die Mobilität der Spuren, die eine Örtlichkeit über einen anderen Ort erhält, beschleunigt, oder *alles*, was diesen Spuren gestattet, sich ohne Transformation von einem Ort zu einem anderen zu bewegen, wird favorisiert.“ ⁶⁹ Schüttpelz erläutert: „Jede Stei-

⁶⁴ Heinrich (2005), *Kritik der politischen Ökonomie*, S. 200.

⁶⁵ Robert Kurz, „Marx 2000“, online unter: <http://www.exit-online.org/link.php?tabelle=schwerpunkte&posnr=91>, zuletzt aufgerufen am 04.10.2010.

⁶⁶ Bruno Latour, „Drawing Things Together: Die Macht der unveränderlich mobilen Elemente“, in: Andréa Belliger/David Krieger (Hg.), *ANThology. Ein einführendes Handbuch zur Akteur-Netzwerk-Theorie*, Bielefeld, 2006, S. 259-308: 300.

⁶⁷ Erhard Schüttpelz, „Die medientechnische Überlegenheit des Westens. Zur Geschichte und Geographie der *immutable mobiles* Bruno Latours“, in: Jörg Döring/Tristan Thielmann (Hg.), *Mediengeographie. Theorie – Analyse – Diskussion*, Bielefeld, 2009, S. 67-110: 70.

⁶⁸ Im Anschluss an Schüttpelz' Aufgriff einer Übersetzung von Richard Rottenburg wird hier ggf. die deutsche Übersetzung ‚Rechen(schafts)zentrum‘ benutzt.

⁶⁹ Latour (2006), *Drawing Things Together*, S. 275 f. [Herv. i. O.]

gerung der Mobilität und jede Steigerung einer Formkonstanz über Transformationen hinweg kann Organisationen helfen, Kontrolle über die Distanzen eines Raums und in einem agonistischen Verhältnis zu anderen Organisationen kleine organisatorische Vorteile zu gewinnen.“⁷⁰ Latours Forderung nach den ‚präzisen materiellen Instrumenten‘ bedeutet, dass Fetisch eine allzu nebulöse Beschreibung bleibt, der gegenüber die Dynamik des Kapitalismus als Prozess der ‚Kapitalisierung‘ durch *immutable mobiles* zu erklären sei. Statt zu sagen: ‚Kapital ist die Bewegung der Verwertung des Werts‘ wäre zu fragen ‚Wie wird diese Akkumulation (Kapitalisierung) von Geld en detail realisiert?‘⁷¹ Diese Frage scheint angesichts der eher vagen Auskünfte z. B. von Jappe durchaus berechtigt. Geld ist dabei ein *immutable mobile* unter anderen, nochmal Latour:

Sobald Geld durch verschiedene Kulturen zu zirkulieren beginnt, entwickelt es einige deutlich ausgeprägte Charakteristika: Es ist mobil (in kleinen Teilen), unveränderlich (da es aus Metall besteht), zählbar (wenn es einmal gemünzt ist), kombinierbar und kann von den gewerteten Dingen zum bewertenden Zentrum zirkulieren und zurück. [...] Als ein Typ eines unveränderlich mobilen Elementes *unter anderen* hat es jedoch zu wenig Aufmerksamkeit erhalten. [...] Geld ist weder mehr noch weniger ‚materiell‘ als Kartenzeichen, technische Zeichnungen oder Statistiken.⁷²

Aus diesem Abriss von Latours Kritik an der Fetischismustheorie⁷³ ergeben sich vor allem zwei Fragen:

⁷⁰ Schüttpelz (2009), Überlegenheit, S. 70.

⁷¹ Ein Beispiel für eine solche Untersuchung könnten sein: Alex Preda, „Wie Techniken Finanzmärkte erschaffen: Der Fall des Börsentickers“, in: Werner Rammert/Cornelius Schubert (Hg.), *Technografie. Zur Mikrosoziologie der Technik*, Frankfurt/M., 2006, S. 101-140. Ein Beispiel, wie eine solche Frage nach materiellen Instrumenten für die Wert(abspaltungs)kritik anschließbar wäre, ist die Frage nach der Art und Weise, wie die von Postone (2003), *Zeit*, S. 439-449, beschriebene Errichtung abstrakter Zeitregimes vonstatten geht – eben durch die Ausbreitung von Uhren, die Etablierung einer einheitlichen Weltzeit etc. (vgl. Stephen Kern, *The Culture of Space and Time 1880-1918*, Cambridge, MA, 1996). Es ist tatsächlich auffällig, dass Postone darauf nicht eingeht. Die Abstraktion der Zeit durch Uhren wurde schon von Martin Heidegger, *Sein und Zeit*, Tübingen, 1986, S. 420 f., kritisiert.

⁷² Latour (2006), *Drawing Things Together*, S. 299. [Herv. i. O.] Latours Argument bleibt auch für Geld zutreffend, das nicht aus Metall besteht. Die Unveränderlichkeit von Banknoten wird etwa durch komplexe Sicherheits- und Kopierschutzverfahren hergestellt, bei elektronischen Geldtransfers im Netz (Online-Banking) sollen Verschlüsselungen, Prüfsummen oder neuerdings Kartenlesegeräte zuhause die Stabilität der Information und ihre eindeutige Zurechenbarkeit sicherstellen.

⁷³ Vgl. auch Bruno Latour, *Die Hoffnung der Pandora*, Frankfurt/M., 2002, S. 355 f., zur marxistischen Kritik am Warenfetischismus. Es ist anzunehmen, dass er die Marxsche Theorie in einer eher traditionell-marxistischen Weise kennen dürfte. Nichts deutet darauf hin, dass ihm die wert(abspaltungs)kritische Reformulierung bekannt ist, obwohl es in Frankreich ähnliche Ansätze gibt, siehe Jean Marie Vincent, „Marx l’obstiné“, in: Michel Vakalouis/Jean Marie Vincent (Hg.), *Marx après les marxismes*, Paris, 1997, S. 9-46.

a. *Symmetrie der immutable mobiles*? Die Einordnung des Geldes unter andere gleichrangige *immutable mobiles* könnte problematisch sein. Schüttpelz schreibt:

Latours Betrachtung rückt die Kontinuität der Wissenschaftsausübung in den Mittelpunkt, und die unaufhörliche, ebenso zeitintensive wie kapitalintensive Pflege der Zeichenstabilität. [...] Die tatsächliche Durchsetzung und Steigerung der kombinierten Eigenschaften von „Mobilität“ und „Formkonstanz“ basiert auf Bedingungen, die in vielen Mediengeschichten vernachlässigt werden, insbesondere auf einer beträchtlichen Erhöhung des Kapitalaufwands für Transport-Infrastruktur und Ausbildungszeit, und für staatliche und kommerzielle Forschungsinvestitionen seit dem späten 18. Jahrhundert. Erst diese Investitionen stabilisieren und vereinheitlichen die kartographische Erfassung der europäischen und nicht-europäischen Territorien; und führen zum tatsächlich sehr viel textidentischeren Buchdruck des 19. Jahrhunderts. [...] Der Zusammenschluß von Medieninnovation, technischer Standardisierung und Laborkultur findet erst in den Labors des 19. Jahrhunderts statt, und er setzt bereits eine ganze Reihe von kapital- und zeitintensiven Entwicklungen voraus.⁷⁴

In dieser Darstellung fällt auf, dass die Eigenschaften der *immutable mobiles* – Mobilität und Formkonstanz – *bedingt* werden v. a. durch ‚Kapitalaufwand‘ und ‚Investitionen‘. Offenkundig ist Geld und seine Akkumulation Bedingung der Möglichkeit anderer *immutable mobiles* – und in der Tat: all die aufwendigen Gerätschaften und Medien der Aufzeichnung und Verschickung kosten Geld für die Entwicklung, Anschaffung und Nutzung. Dann ist Geld aber gerade kein *immutable mobile unter anderen*, sondern deren *Conditio sine qua non*.⁷⁵ Alle Medien setzen für ihre technologische Infrastruktur, ihre geschul-ten Fachkräfte, für die Produktion ihrer Inhalte Geld voraus – das in diesem Sinne das ‚Leitmedium‘ par excellence ist. Dies ist ein erster Hinweis auf eine grundlegende Asymmetrie. Es gibt weitere Hinweise.

Latour selbst unterstreicht als eine der wichtigsten methodischen Prämissen der ANT, dass auch die „Akteure [...] ihre eigene elabourierte und vollkommen reflexive Metasprache“ haben. Anders als die ‚kritischen Soziologen‘ will Latour nicht die „Akteure völlig zum Verstummen bringen.“ Die ANT bevorzugt eine „Infrasprache“ mit dem Ziel, die Übertönung der Akteure durch den Analytiker zu vermeiden: „Ist es den Konzepten der Akteure erlaubt, *stärker* als der Analytiker zu sein, oder ist es der Analytiker, der die *ganze Zeit* redet?“⁷⁶ Wie ist diese Prämisse vereinbar mit der behaupteten Gewöhnlichkeit des Gel-

⁷⁴ Erhard Schüttpelz, „Elemente einer Akteur-Medien-Theorie“, in: Tristan Thielmann/Erhard Schüttpelz/Peter Gendolla (Hg.), *Akteur-Medien-Theorie*, Bielefeld, 2011, keine Seitenzahlen, da noch nicht die endgültige Fassung des Bandes vorlag.

⁷⁵ Kompliziert wird die Lage dadurch, dass zumindest manche Formen von Geld wiederum andere *immutable mobiles* voraussetzen, etwa Sicherheitstechniken etc. Jedoch setzen diese wieder Geld voraus. Es könnte sein, dass man das Ganze auch als eine Art interdependente Steigerung beschreiben muss (statt als Addition), bei der Geld aber letztlich, anders als andere *immutable mobiles*, niemals verzichtbar ist – worin dann die Asymmetrie läge.

⁷⁶ Latour (2007), *Eine neue Soziologie*, S. 54 f. [Herv. i. O.]

des – angesichts des Phänomens, dass Sätze wie ‚Geld regiert die Welt‘ oder ‚Money makes the world go round‘ zum alltäglichen Vokabular gehören, dass es eine unüberschaubare Ratgeberliteratur zum Umgang mit Geld gibt und dass die Warnung der Cree⁷⁷, dass man Geld nicht essen kann, jedenfalls einstmals alle Teestuben zierte? Gibt es nicht ‚Konzepte der Akteure‘, die darauf verweisen, dass Geld nicht nur ein beliebiges *immutable mobile* unter anderen ist? Muss man das nicht ernst nehmen?

Schließlich ist in Latours Darstellung eine Merkwürdigkeit zu finden, die erneut auf eine Asymmetrie hindeutet. Er bemerkt zum Geld, es wurde oben zitiert, dass dieses – genau wie die anderen *immutable mobiles*⁷⁸ – von den ‚bewerteten Dingen zum bewertenden Zentrum [und zurück] zirkulieren‘ könne. Was ist damit gemeint? Die Marktallokation kennt gerade keine zentrale Instanz, die die Dinge ‚bewertet‘ – anders etwa als die zentralen Preisfestsetzungen in den stalinistischen Planwirtschaften. Und selbst im Falle zentralistischer Planbehörden erfolgt die Festlegung der Preise⁷⁹ nicht dadurch, dass das Geld in die Zentrale zirkuliert, damit *dann* die Dinge bewertet werden können. Oder ist damit nur gemeint, dass Geld von Zentralbanken emittiert wird und nur die Zentralbanken die Geldmenge variieren können und somit zumindest indirekt den Wert der Dinge verändern, insofern eine (zu starke) Erhöhung der Geldmenge z. B. zur Inflation und damit zu einer Verteuerung führen würde?⁸⁰ Aber selbst wenn man das annähme, passte das nicht richtig zur Beschreibung, dass das Geld von den ‚bewerteten Dingen zum bewertenden Zentrum [und

⁷⁷ Online unter: http://de.wikipedia.org/wiki/Weissagung_der_Cree, aufgerufen am 04.10.2010.

⁷⁸ Ob es bei allen anderen Arten von *immutable mobiles* immer Sinn macht, von versammelnden Rechen(schafts)zentren zu sprechen, ist eine eigene Frage. Man hat den Eindruck, dass hier die stark zentralistische Organisation des französischen Staates ihre Spuren hinterlassen hat.

⁷⁹ Preise sind nach Marx nicht mit Wert identisch, siehe Heinrich (2005), *Kritik der politischen Ökonomie*, S. 64.

⁸⁰ Gerade dieser Punkt, wo von einem Zentrum, das die einzig gültige Währung ausgibt, sinnvoll die Rede sein könnte, wird merkwürdigerweise von Michel Callon, „Akteur-Netzwerk-Theorie: Der Markttest“, in: Belliger/Krieger (2006), *ANThology*, S. 545-560: 554, in Frage gestellt: „Geld scheint der Inbegriff der Ware zu sein; es ist reine Äquivalenz, reine Entwirrung, reine Zirkulation. Wie jedoch Viviana Zelizer so überzeugend gezeigt hat, sind Agenten fähig, fortlaufend privates Geld zu produzieren, das Bindungen verkörpert und vermittelt [...]. Dies ist der Fall bei der Großmutter, die ihrer Enkelin Silbermünzen gibt, oder bei Supermärkten, die Treuegutscheine an ihre Kunden ausgeben.“ Zunächst gibt es das Problem, dass Callon für das ‚private Geld‘ als Beispiel Silbermünzen anführt, die kein privates Geld sind. Aber selbst wenn er ein besseres Beispiel gewählt hätte: Es scheint mir vollkommen abwegig, Ad-hoc-Symbolisierungen wie z. B. Steinchen, die Kinder im Spiel als ‚Geld‘ einsetzen, die davon grundverschiedenen Treuegutscheine (die ja in echtes Geld letztlich wieder übersetzbar sein müssen) und z. B. die davon wiederum verschiedenen Regionalwährungen, die ja oft auch dezidiert nicht-akkumulierbar sein sollen, indem sie Verfallsdaten oder Negativzins aufweisen, mit der als Kapital akkumulierenden Zentralwährung, die von einem Rechen(schafts)zentrum wie den Zentralbanken emittiert wird (und deren Manipulation unter schweren Strafen steht), gleichzusetzen. Vielleicht ist dies wieder ein symptomatischer Ausdruck für eine von der Neoklassik geerbte ‚Geldvergessenheit‘ (vgl. Pahl (2008), *Marx und Luhmann*, S. 9-15).

zurück] zirkulieren‘ könne. Möglicherweise stülpt Latour hier das Schema, das für andere *immutable mobiles* funktioniert, dem Geld über, ohne dass es doch recht passt. Und diese merkwürdige Bezugnahme auf ein ‚bewertendes Zentrum‘ legt noch etwas nahe: Viele andere Beispiele für *immutable mobiles* nimmt Latour aus den Bereichen des Militärs⁸¹, staatlicher Bürokratien oder der Naturwissenschaften.⁸² Es handelt sich um zum Teil hoch entwickelte Techniken, die nur von Spezialisten nutzbar sind.⁸³ Geld hingegen müssen alle benutzen. Auch hier scheint es eine Asymmetrie zu geben.

b. ‚Wird favorisiert‘: Es sei noch mal der einschlägige Satz von Latour zitiert: ‚*Alles, was die Mobilität der Spuren, die eine Örtlichkeit über einen anderen Ort erhält, beschleunigt, oder alles, was diesen Spuren gestattet, sich ohne Transformation von einem Ort zu einem anderen zu bewegen, wird favorisiert.*‘⁸⁴ ‚Wird favorisiert‘. Warum? Und von wem oder was? Latour schreibt: ‚Zuallererst ist es der einzigartige Vorteil, den sie in rhetorischen oder polemischen Situationen verschaffen. ‚Sie zweifeln an dem, was ich sage? Ich werde es Ihnen zeigen.‘⁸⁵ Es geht um die Durchsetzung der eigenen Position, *immutable mobiles* sind dafür Verbündete, indem sie Evidenzen offenlegen, denen man sich schwer entziehen kann. Wie Schüttpelz präzisiert, können Organisationen in einem ‚agonistischen Verhältnis zu anderen Organisationen kleine organisatorische Vorteile‘ gewinnen, wenn sie Mobilität und die ‚Formkonstanz über Transformationen hinweg‘ steigern. Es geht also um *agon* und *polemos*, um Wettstreit, ja um Krieg. In beiden sind *immutable mobiles* Verbündete. Nochmals ausführlich Latour:

Wer gewinnt in einer agonistischen Begegnung zweier Autoren sowie zwischen ihnen und all jenen, die sie dazu brauchen, um eine Aussage A aufzubauen? Antwort: Derjenige, der in der Lage ist, *am schnellsten die größte Anzahl gruppierter und treuer Alliiertes aufzubieten*. Diese Definition von Sieg ist dem Krieg, der Politik, dem Recht und – wie ich jetzt zeigen werde – der Wissenschaft und der Technik gemeinsam. Ich behaupte, dass Schreiben und bildliche Darstellung nicht selbst die Veränderungen in unserer wissenschaftlichen Gesellschaft erklären können, sondern dazu *verhelfen, diese agonistische Situation* günstiger zu gestalten. [...] Wenn wir nur auf der Ebene der visuellen Aspekte bleiben, fallen wir in eine Reihe schwacher Klischees zurück oder werden in alle nur denkbaren faszinierenden, akademischen Fragestellungen weit ab von unserem Problem geführt; wenn wir uns aber andererseits nur auf die agonistische Situation konzentrieren, entgleitet uns das Prinzip jedes Sieges, jeglicher Solidität in Wissen-

⁸¹ Siehe auch John Law, ‚Technik und heterogenes Engineering: Der Fall der portugiesischen Expansion‘, Belliger/Krieger (2006), *ANTHology*, S. 213-236.

⁸² So unternimmt es Bruno Latour, ‚Die Logistik der *immutable mobiles*‘, in: Döring/Thielmann (2009), *Mediengographie*, S. 111-144: 136, ‚Wissenschaftler und Ingenieure in Aktion zu beobachten‘, auch Schüttpelz (2009), ‚Überlegenheit‘, S. 93, spricht von den ‚bürokratische[n] Archive[n] der großen Machtorganisationen.‘

⁸³ Vgl. Latour (2009), *Logistik*, S. 127, zu den ‚Anweisungen‘, die notwendig sind, damit der Informationstransfer mithilfe der *immutable mobiles* überhaupt nutzbar ist.

⁸⁴ Latour (2006), *Drawing Things Together*, S. 275 f. [Herv. i. O.]

⁸⁵ Ebd., S. 276.

schaft und Technik für immer. Wir müssen die beiden Okulare zusammen halten, um sie in ein wirkliches Binokular zu verwandeln.⁸⁶

Es wird deutlich: Die ‚agonistische Situation‘ wird – zunächst offenbar gleichursprünglich mit der ‚Ebene der visuellen Aspekte‘, also den *immutable mobiles*⁸⁷ – vorausgesetzt, sie ist ein „Referenzpunkt“⁸⁸, sie ist der Antrieb immer mobilere und formkonstantere *immutable mobiles* zu verwenden. Noch mal Latour: „Dieser Trend zu immer einfacheren Inskriptionen, die immer größere Mengen von Ereignissen an einem Ort mobilisieren, kann nicht verstanden werden, wenn man ihn von dem agonistischen Modell trennt, das wir als unseren Referenzpunkt verwenden.“⁸⁹ Das ‚agonistische Modell‘ wird also vorausgesetzt, um die Entstehung der *immutable mobiles* zu erklären – und nicht umgekehrt. Es ist bereits da. Aber widerspricht das nicht fundamental Latours eigenen, sehr ausführlichen Bemühungen im ganzen ersten Teil seines Buchs *Eine neue Soziologie für eine neue Gesellschaft*, die ANT von herkömmlichen Soziologien gerade dadurch abzugrenzen, dass die ANT „keinen bevorzugten Typ sozialer Aggregate“⁹⁰ kenne? Statt vorauszusetzen, was die Ingredienzen des ‚Sozialen‘ seien, will die ANT beobachten, wie die Akteure sich verbinden. Doch wie kann sie dann ein offenbar universelles ‚agonistisches Modell‘ voraussetzen, zumal „sie behauptet, es gebe nichts, was rein universal“⁹¹ ist? Wie kann sie z. B. zurückweisen, dass „Gesellschaft von vorneherein ungleich und hierarchisch sei“⁹², aber annehmen, dass sie von vorneherein agonistisch und polemisch ist (statt z. B. kooperativ, was sich doch zweifellos auch beobachten lässt)? Wie kann eine ihrer „grundlegenden Hypothesen“ in der „Weigerung, eine a-priori-Definition des Akteurs zu geben“⁹³ bestehen, die Akteure aber dennoch a priori als antagonistisch definieren? Sicher: Wenn man heutigen Akteuren folgt, wird man genau zu diesem Schluss kommen. Was die verschiedenen Organisationen, die in einem ‚agonistischen‘ Verhältnis stehen, genau sind, wird an einer Stelle bei Schüttpelz deutlich: „Standardisierung erfolgt immer in einer Agonistik: in der Konkurrenz mit anderen Unternehmen (oder staatlichen Behörden) und mit der Absicht der unternehmerischen (oder

⁸⁶ Ebd., S. 264. [Herv. i. O.]

⁸⁷ Wobei Latour unterschlägt, dass *immutable mobiles* auch auditive Aspekte haben könnten; vgl. Axel Volmar, „Die Anrufung des Wissens. Eine Medienepistemologie auditorischer Displays und auditiver Wissensproduktion“, in: Tristan Thielmann/Jens Schröter (Hg.), *Display II. Digital (= Navigationen. Zeitschrift für Medien- und Kulturwissenschaften* 7, 2 (2007), S. 105-116.

⁸⁸ Latour (2006), *Drawing Things Together*, S. 275.

⁸⁹ Ebd., S. 282.

⁹⁰ Latour (2007), *Eine neue Soziologie*, S. 72. [Herv. i. O.]

⁹¹ Robert Koch, „„Alle Bäume auf dem Felde sollen mit den Händen klatschen“. Medium und Metaphysik in der Akteur-Netzwerk-Theorie“, in: *Sprache und Literatur* 40, 104 (2009), S. 4-20: 6.

⁹² Latour (2007), *Eine neue Soziologie*, S. 110.

⁹³ Callon (2006), *Markttest*, S. 546.

bürokratischen) Expansion.“⁹⁴ Kann man nicht sagen, dass ein bestimmtes ‚unternehmerisches‘, mithin: marktwirtschaftliches Modell ‚vollständiger Konkurrenz‘, wie es in der neoklassischen Wirtschaftswissenschaft heißt⁹⁵, die Folie für das ‚agonistische Modell‘ abgibt, also die Ebene der Beschreibung⁹⁶ hier von vorneherein und implizit eine bestimmte, historisch kontingente gesellschaftliche Form zum Muster überhaupt erhebt?⁹⁷ Das wäre nur statthaft, wenn man diese Form zur ‚natürlichen‘ und mithin einzig möglichen Form erklärte – doch würde das nicht nur den Prämissen der ANT zuwiderlaufen⁹⁸, sondern auch historischen Beobachtungen, dass Gesellschaften keineswegs immer marktförmig organisiert waren, ja dass es einer ‚Entbettung‘ der Märkte bedurft hat (aus religiösen Strukturen, Zunftordnungen), um sie zu einer zentralen Vermittlungsinstanz moderner Gesellschaften zu machen.⁹⁹ Daher

⁹⁴ Schüttpelz (2009), Überlegenheit, S. 106.

⁹⁵ Vgl. Heinrich (1999), *Wissenschaft vom Wert*, S. 67.

⁹⁶ Vgl. Latour (2007), *Eine neue Soziologie*, S. 249, S. 252 („Es geht darum, zum Empirismus zurückzukehren“), S. 253 und passim. Er insistiert wieder und wieder auf einer möglichst vorannahmefreien Beschreibung.

⁹⁷ Bei Michel Callon, „An Essay on Framing and Overflowing: Economic Externalities Revisited by Sociology“, in: ders., *The Laws of the Markets*, Oxford, 1998, S. 244-269: 247, ist etwa von „private marginal income and marginal social costs“ die Rede, was eine Nähe zur marginalistischen Neoklassik suggeriert. Diese Nähe unterstreichen Philip Mirowski/Edward Nik-Khah, „Markets Made Flesh: Performativity, and a Problem in Science Studies, Augmented with Consideration of the FCC Auctions“, in: Donald MacKenzie/Fabian Muniesa/Lucia Siu (Hg.), *Do Economists Make Markets? On the Performativity of Economics*, Princeton, NJ, 2007, S. 190-224. Allerdings ist Vorsicht geboten, denn in Michel Callon, „Introduction: The Embeddedness of Economic Markets in Economics“, in: ders. (1988), *Laws of the Markets*, S. 1-57, sind durchaus auch Passagen zu finden, die eher Distanz zur Neoklassik signalisieren (so etwa S. 6-12 zur netzwerkförmigen Einbindung und Konstitution ökonomischer Akteure, die durchaus als Distanzierung vom ‚methodologischen Individualismus‘ verstanden werden können). Eine deutsche Zusammenfassung findet sich in Callon (2006), Markttest. Deutlich wird aber auch: Der Markt bleibt, auch in der Rede von seiner ‚Konstruktion‘, als Bezugsgröße vorausgesetzt und Geld wird nur als – sogar privat substituierbarer – Schleier oberflächlich (S. 545) behandelt, allerdings betont auch Callon, darin an marxianische Theoriebildung anschließbar: „Ja, der homo economicus existiert, aber er ist keine ahistorische Realität. Er beschreibt nicht die versteckte Natur des menschlichen Wesens“ (S. 556). Vgl. Bruno Latour, „Irreductions“, in: ders., *The Pasteurization of France*, Cambridge, MA, 1988, S. 151-216: 172, wo er allerdings schreibt: „The marketplace is only a consequence of the establishment of networks; it does not explain their formation.“ Mir ist nicht klar, wie sich diese Aussage mit der Annahme des ‚agonistischen Modells‘ als Referenzpunkt verträgt. Vgl. auch ebd., Punkt 1.1.2. Vgl. auch ders. (2007), *Eine neue Soziologie*, S. 109 f., zu dem (allerdings tatsächlich zu verkürzten) Vorwurf, das Prinzip der Symmetrie zwischen Akteuren sei ein Ausdruck der ‚Marktförmigkeit‘ der ANT.

⁹⁸ Vgl. zumindest Latour (1988), Irreductions, Punkt 3.4.9, zur Zurückweisung der ‚Natur‘ als Ursprung.

⁹⁹ Vgl. Karl Polanyi, *The Great Transformation. Politische und Ökonomische Ursprünge von Gesellschaften und Wirtschaftssystemen*, Frankfurt/M., 1977 und Kurz (2001), *Schwarzbuch*, S. 26-32. Für die Herstellung von Märkten und die dafür erforderliche, extrem gewaltsame Umwandlung von Menschen in Marktsubjekte hat Marx (1988), *Kapital 1*, S. 741-791, den Titel ‚ursprüngliche Akkumulation‘ reserviert. Die Schrecken des Stalinismus sind als beschleunigte Wiederholung desselben Prozesses unter anderen Vorzeichen beschreibbar. Vgl.

bestreitet die Fetischismustheorie vehement, dass das über Geld, Ware und Markt hergestellte ‚gesellschaftliche Verhältnis der Sachen‘ ein überhistorischer *αγών* und *πόλεμος* ist.¹⁰⁰

Ein Zwischenergebnis der Punkte a. und b. ist, dass die Ablehnung des ‚Fetischkults‘ zugunsten der ‚präzisen materiellen Instrumente‘, um Kapitalisierung zu erklären, zwei Probleme hat: a. Scheinen die ‚präzisen materiellen Instrumente‘ Geld als Bedingung ihrer Möglichkeit vorauszusetzen, was bedeutete, dass sich Geld nicht symmetrisch unter die anderen *immutable mobiles* einordnen ließe. b. Ist die Entwicklung und Ausbreitung der *immutable mobiles* offenbar auf ein ‚agonistisches Modell‘ angewiesen, das im Rahmen von Latours Argument als ahistorisch¹⁰¹ und womöglich gar als anthropologische Vorgabe erscheint, während die Fetischismustheorie umgekehrt die Durchsetzung eines solchen ‚agonistischen Modells‘ mit der Durchsetzung der Verwertung des Werts als zentralem gesellschaftlichen Formprinzip, dem ‚automatischen Subjekt‘ zu erklären sucht.¹⁰² Die Frage nach der genauen Funktionsweise des Wertautomatismus scheint sich nicht ohne Weiteres auf die stets gesteigerte Nutzung von *immutable mobiles* zurückführen zu lassen. Allerdings bleibt auch einleuchtend: „Economics always arrives *after* the instruments of measurement have been put into place – instruments that make it possible to measure values and enter into exchanges.“¹⁰³ Es scheint, als ob es sich um zwei verschiedene Beschreibungen handelt, die beide ihre Stärken¹⁰⁴ und Schwächen haben, ohne doch einfach kombinier- oder vermittelbar zu sein. Schon deswegen nicht – es sei nochmals unterstrichen –, da gerade Latour den Begriff des Fetischs an verschiedenen Stellen auf das Schärfste kritisiert, weil er dazu diene, eine Asymmetrie zwischen den verblendeten Fetischdienern und den wissenden Theoretikern aufzurichten: „To accuse something of being a fetish is the ultimate gratuitous, disrespectful, insane and barbarous ges-

zur Realgeschichte der Warengesellschaft auch Jappe (2004), *Die Abenteuer der Ware*, S. 155-176.

¹⁰⁰ Einen wichtigen Hinweis auf den systematischen Zusammenhang zwischen *αγών* und *πόλεμος* nach 1945 im Ausgang der neoklassischen Ökonomie von der militärischen ‚Operations Research‘ hat Philip Mirowski, „Cyborg Agonistes: Economic Meets Operations Research in Mid-Century“, in: *Social Studies of Science* 29, 5 (1999), S. 685-718, eruiert. Konsequenterweise sehen Mirowski/Nik-Kah (2007), *Markets Made Flesh*, auch die ANT in der Tradition der ‚Operations Research‘.

¹⁰¹ Vgl. Jörg Potthast/Michael Guggenheim, „Symmetrische Zwillinge. Zum Verhältnis von ANT und Soziologie der Kritik“, in: Thielmann/Schüttpelz/Gendolla (2011), *Akteur-Medien-Theorie*, keine Seitenzahlen, da noch nicht die endgültige Fassung des Bandes vorlag, dazu, dass „das Netzwerk bei Latour einen ahistorischen Modus der Verknüpfung von Dingen und Akteuren bezeichnet“.

¹⁰² Vgl. nochmals Deutschmann (2008), ‚Kapitalismus‘, S. 132: „Die Konkurrenz der Kapitalien [= Unternehmen, d. h. das ‚agonistische Modell‘, zumindest so wie von Schüttpelz expliziert, J. S.] stellt, wie schon Marx erkannte, nur die äußere Form dar, in der sich der innere Akkumulationszwang des Kapitals realisiert.“

¹⁰³ Latour (1988), *Irreductions*, Punkt 3.4.2. [Herv. i. O.]

¹⁰⁴ Zu den Stärken der Fetischismustheorie gehört ihre Sensibilität für die interne und externe Krisenhaftigkeit der Wertvergesellschaftung, siehe Punkt 3.

ture.“¹⁰⁵ Damit scheint klar zu sein, dass zwischen Fetischismustheorie und der ANT eine unüberbrückbare Kluft liegt – und man sich entscheiden muss. Doch ist das irgendwie unbefriedigend, zumal die oben dargestellten Probleme auf beiden Seiten sich fast symmetrisch zueinander zu verhalten scheinen und insofern eine weitergehende Diskussion zumindest versucht werden sollte. Dies wäre ein großes und kompliziertes Projekt, es kann im Folgenden nur *ein* möglicher Weg angedeutet werden.

Die marxische Fetischismustheorie und die ANT scheinen sich mindestens darin zu ähneln, dass Dinge nicht einfach tote und willfähige ‚Objekte‘ mächtiger ‚Subjekte‘ sind.¹⁰⁶ Laut Latour ist kein „radikalere[r] Paradigmenwechsel“ von den traditionellen Soziologien zur ANT vorstellbar, als die neue Rolle, die den Objekten zuerkannt wird. Vorher hatten „Objekte keine Chance [...] irgendeine Rolle zu spielen“¹⁰⁷, denn die traditionellen Soziologien hatten Akteure und Aktanten über Intentionalität definiert, also auf Menschen beschränkt. Für Latour ist nun aber „jedes Ding, das eine gegebene Situation verändert, indem es einen Unterschied macht, ein Akteur – oder, wenn es noch keine Figuration hat, ein Aktant.“¹⁰⁸ Für klassische Soziologien stünde hingegen fest, dass „Objekte nichts tun“: Bestenfalls „transportieren“ sie „gesellschaftliche Macht“, stehen aber nie am „Ursprung sozialer Aktivität“.¹⁰⁹ Ähnlich argumentiert z. B. Knorr-Cetina. In ihren Überlegungen zu „postsocial relations“ betont sie die „increased presence and relevance of object worlds in the social world“. Es geht um „object-relations‘ with non-human things which challenge and to some degree replace human relations.“¹¹⁰ Während La-

¹⁰⁵ Bruno Latour, „Why has Critique Run out of Steam? From Matters of Fact to Matters of Concern“, in: *Critical Inquiry* 30, (2004), S. 225-248: 243. Siehe dort S. 239 zum Verhältnis des Fetischkritikers zu den Kritisierten. Vgl. ähnlich Latour (2002), *Pandora*, S. 332 und 374. Allerdings: Latours harsche Kritik an den Anti-Fetischisten bedeutet natürlich auch, dass er selbst zu einem solchen Anti-Fetischisten wird, insofern er den Anti-Fetischisten ihren Fetisch-Fetisch ausreden will.

¹⁰⁶ Latour (2002), *Pandora*, S. 236 f.: „Das Ziel des Spiels besteht nicht darin Subjektivität auf Dinge zu übertragen oder Menschen als Objekte zu behandeln oder Maschinen als soziale Akteure zu betrachten, sondern die Subjekt-Objekt-Dichotomie *ganz zu umgehen* und stattdessen von der Verflechtung von Menschen und nicht-menschlichen Wesen auszugehen.“ [Herv. i. O.] Vgl. Kurz (2004), *Subjektlose Herrschaft*, S. 203, der von der „fetisch-konstituierte[n] Subjekt-Objekt-Dichotomie“ spricht. Die Dichotomie von Subjekt und Objekt ist für beide Ansätze also keine akzeptable Prämisse.

¹⁰⁷ Latour (2007), *Eine neue Soziologie*, S. 122.

¹⁰⁸ Ebd., S. 123. Vgl. Potthast/Guggenheim (2011), *Symmetrische Zwillinge, keine Seitenzahlen*, da noch nicht die endgültige Fassung des Bandes vorlag: „Der Status der Dinge wird nun zentral für eine ganze Gesellschaftstheorie.“

¹⁰⁹ Latour (2007), *Eine neue Soziologie*, S. 125. Vgl. auch ders., „Eine Soziologie ohne Objekt? Anmerkungen zur Interobjektivität“, in: *Berliner Journal für Soziologie* 11, (2001), S. 237-252.

¹¹⁰ Karin Knorr-Cetina/Urs Bruegger, „The Market as an Object of Attachment. Exploring Post-social Relations in Financial Markets“, in: *Canadian Journal of Sociology* 25, 2 (2000), S. 141-168: 141 und 143. Auf S. 141 wird auch ganz am Rande Marx erwähnt, dessen Bezugnahme auf Objekte wird aber auf den Diskurs der ‚Entfremdung‘ reduziert.

tour die bisherigen Soziologien dafür kritisiert, die Objekte ausgeklammert zu haben, unterstreicht Knorr-Cetina ihre tatsächlich zunehmende Rolle. Jedoch insistiert ja auch Marx auf der Rolle, die die „Selbstbewegung der [...] Dinge“¹¹¹ spielt. Bekannt ist sein Gleichnis der Ware, exemplifiziert an einem *tanzen*den Tisch:

Die Form des Holzes z. B. wird verändert, wenn man aus ihm einen Tisch macht. Nichtsdestoweniger bleibt der Tisch Holz, ein ordinäres sinnliches Ding. Aber sobald er als Ware auftritt, verwandelt er sich in ein sinnlich übersinnliches Ding. Er steht nicht nur mit seinen Füßen auf dem Boden, sondern er stellt sich allen andren Waren gegenüber auf den Kopf und entwickelt aus seinem Holzkopf Grillen, viel wunderlicher, als wenn er aus freien Stücken zu tanzen begänne.¹¹²

Latour kritisiert den Antifetischismus gegenüber den „weak objects“, der diese auf „mere projections on an empty screen“ reduziere, so: „They [= the objects, J. S.] too act, they too do things, they too *make you do* things.“¹¹³ Aber das ist doch gerade das Argument bei Marx: In seinem Gleichnis tut der Tisch als Ware etwas, er entwickelt ‚Grillen‘ und die Bewegung von Arbeit, Geld, Ware bringt die Menschen zum ungunen Tanzen. Latour hat gegen den Fetischbegriff denjenigen des *Faitiche* gesetzt, um zu unterstreichen, dass jeder Fetisch ‚fabriziert, gemacht, erfunden, ersonnen‘¹¹⁴ ist. Eben dies belegt auch der fabrizierte Tisch bei Marx. Wenn der *Faitiche* definiert werden kann ‚als ein Gegenstand, der zwar menschliches Artefakt ist, sich aber [der] Kontrollierbarkeit gerade entzieht‘¹¹⁵, dann ist auch das Geld als Ausdruck des Werts ein *Faitiche*. Wer glaubt, Geld müsse in jeder Gesellschaft die zentrale Rolle spielen, weil dies irgendwie ‚natürlich‘ sei, muss leider als verblendeter Gläubiger bezeichnet werden, denn in der ‚Natur‘ kommt Geld offenkundig nicht vor. Aber die vorherrschende Haltung dürfte tatsächlich sein, dass jede/r weiß, dass Geld fabriziert ist – und sich dennoch der ‚Kontrollierbarkeit gerade entzieht‘, denn ‚Money makes the world go round‘ und nicht umgekehrt. Marx: ‚Ihre eigne gesellschaftliche Bewegung besitzt für sie die Form einer Bewegung von Sachen, unter deren Kontrolle sie stehen, anstatt sie zu kontrollieren.‘¹¹⁶

Der Fetisch bei Marx – trotz aller religiösen Analogien und auch trotz des Rekurses von Jappe auf ‚Projektion‘ – ist nicht bloß eine ‚verkehrte Darstellung der Wirklichkeit, sondern auch eine Verkehrung der Wirklichkeit

¹¹¹ Jappe (2004), *Die Abenteuer der Ware*, S. 84.

¹¹² Marx (1988), *Kapital 1*, S. 85. Ausgehend von den spiritistischen Implikationen dieser Szene, vgl. Jacques Derrida, *Marx' Gespenster. Der Staat der Schuld, die Trauerarbeit und die neue Internationale*, Frankfurt/M., 2004.

¹¹³ Latour (2004), *Why Critique*, S. 242 f. [Herv. i. O.]

¹¹⁴ Latour (2002), *Pandora*, S. 335.

¹¹⁵ Michael Cuntz, „Die Ketten der Sängerin. Zu Hergés Bijoux de la Castafiore“, in: Thielmann/Schüttelpelz/Gendolla (2011), *Akteur-Medien-Theorie*, keine Seitenzahlen, da noch nicht die endgültige Fassung des Bandes vorlag.

¹¹⁶ Marx (1988), *Kapital 1*, S. 89.

selbst“.¹¹⁷ Knorr-Cetina und Latour ist zumindest darin zu widersprechen, dass vielleicht die Soziologien immer ohne Objekte gedacht haben, aber die allgegenwärtige Rede von ‚Sachzwängen‘ zeigt, dass die Zwänge, die Sachen ausüben können, sehr wohl bekannt sind.¹¹⁸ Das Argument der Fetischismustheorie ist dabei, dass diese Zwänge der Sachen, diese Tätigkeiten der Dinge keine naturgegebene Größe, sondern der Effekt einer bestimmten historischen Anordnung von menschlichen und nicht-menschlichen Aktanten ist. So gesehen ist der Fetisch, das ‚automatische Subjekt‘, wie die Wert(abspaltungs)kritik betont, keine bloße Projektion, sondern zur *black box* „punktualisiertes“¹¹⁹ Netzwerk menschlicher und nicht-menschlicher Aktanten. Ist das so abwegig? Es gibt zwei Hinweise, die in diese Richtung deuten:

a. In seiner ausführlichen Studie zur Theorie und Geschichte des Fetischs beschreibt William Pietz den Fetisch wie folgt:

As MacGaffey stresses, ‚a ‚fetish‘ is always a composite fabrication‘. But the heterogeneous components appropriated into an identity by a fetish are not only material elements; desire and beliefs and narrative structures establishing a practice are also fixed (or fixated) by the fetish, whose power is precisely the power to repeat its originating act of forging an identity of articulated relations between certain otherwise heterogeneous things. [...] It was the notion of a historically singular social construct able to create the illusion of natural unity among heterogeneous things that, in part, attracted Marx to the idea of the fetish [...].¹²⁰

Der Fetisch ist fabriziert, er verknüpft heterogene Elemente und zwar so, dass dies als eine ‚naturale‘ – mithin ‚punktualisierte‘ – Einheit erscheint. Diese Beschreibung scheint an die ANT anschlussfähig zu sein.

b. Umgekehrt taucht der ‚Automatismus‘, der in der wert(abspaltungs)kritischen Diskussion eine so zentrale Rolle spielt, auch bei Akrich und Latour auf (vgl. Abb. 1).

Bestimmte Verknüpfungen von Akteuren oder Aktanten können also einen Automatismus konstituieren. Bei Akrich und Latour sind dies nur die nicht-menschlichen Aktanten, was nicht zwingend erscheint (z. B. nehmen die mühsam eingeübten Körpervollzüge beim Autofahren ja auch einen automatischen Charakter an). Mithin ist eine Beschreibung eines Automatismus als eine bestimmte Form von Netzwerk denkbar: Eine Aufgabe der ANT, so John Law sei die „Charakterisierung [von] Netzwerke[n] und [ihrer] Heterogenität und [die] Erforschung der Art und Weise, wie sie so strukturiert sind, dass sie Ef-

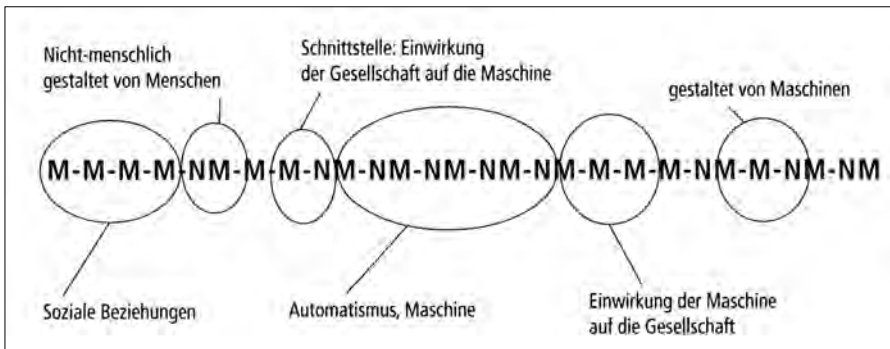
¹¹⁷ Jappe (2004), *Die Abenteuer der Ware*, S. 30.

¹¹⁸ Zum ‚Sachzwang‘ siehe auch Helmut Schelsky, „Der Mensch in der wissenschaftlichen Zivilisation“, in: ders., *Auf der Suche nach Wirklichkeit*, Düsseldorf, 1961, S. 439-480.

¹¹⁹ Zum Begriff der Punktualisierung vgl. John Law, „Notizen zur Akteur-Netzwerk-Theorie: Ordnung, Strategie und Heterogenität“, in: Belliger/Krieger (2006), *ANThology*, S. 429-446: 435-437.

¹²⁰ Pietz (1985), *Fetish I*, S. 7-9.

fekte wie Organisationen, Ungleichheit und Macht erzeugen.“¹²¹ „Asymmetrien existieren, ja, doch, wo kommen sie her und woraus sind sie gebildet worden?“¹²² Law bemerkt ja zum Begriff der Punktualisierung, dass er bezeichnen soll, dass manchmal „die einen Akteur aufbauenden Netzwerke [...] unsichtbar“ werden. Punktualisierungen können „als mehr oder weniger selbstverständlich angesehen werden“.¹²³ Also könnte doch auch gezeigt werden, wie und warum das Geld kein ‚gewöhnliches *immutable mobile*‘ ist: Wie wurde es ‚selbstverständlich‘ – seine Genese und Künstlichkeit, seine Existenz als heterogene Verknüpfung von Informationen, Materien, angelegten Einstellungen, Institutionen, mithin das „wirkliche Verhältnis unsichtbar“¹²⁴? Wie wurde der Automatismus des Kapitals hergestellt und stabilisiert?¹²⁵



1 – Schema der Verknüpfung menschlicher und nicht-menschlicher Akteure¹²⁶

Diese Erforschung kann laut Law – und trotz des anti-kritischen Affekts von Latour – dazu führen, „festzustellen, dass es anders sein könnte – und oft anders sein sollte.“¹²⁷ So könnte man das, was die Wert(absplung)s-kritik mit Marx den ‚Fetisch‘ oder das ‚automatische Subjekt‘ nennt, mit historischen

¹²¹ Law (2006), *Ordnung*, S. 432.

¹²² Latour (2007), *Eine neue Soziologie*, S. 110.

¹²³ Law (2006), *Ordnung*, S. 436.

¹²⁴ Wie Marx (1988), *Kapital I*, S. 562, in einem anderen Zusammenhang bemerkt.

¹²⁵ Eine derartige Analyse würde sich von vorliegenden Studien aus dem Umfeld der ANT (oder der Science and Technology-Studies), die sich mit ‚Ökonomie‘ beschäftigen (etwa die Beiträge in Callon (1998), *Laws of the Markets*), unterscheiden. Es sollten nicht das ‚agonistische Modell‘ und (gegen die ‚Konzepte der Akteure‘) das Geld als ‚gewöhnlich‘ vorausgesetzt werden, um dann immanent z. B. die performative Herstellung von Märkten (was sicher richtig und interessant ist) zu untersuchen. Vielmehr müssten die Genese und Stabilisierung von Geld, Arbeit, Kapital etc. und die damit erzeugten Asymmetrien untersucht werden.

¹²⁶ Madeleine Akrich/Bruno Latour, „Zusammenfassung einer zweckmäßigen Terminologie für die Semiotik menschlicher und nicht-menschlicher Konstellationen“, in: Belliger/Krieger (2006), *ANThology*, S. 399-406: 404.

¹²⁷ Law (2006), *Ordnung*, S. 443.

und/oder ethnografischen Methoden dekomponieren und zeigen, dass es anders sein könnte – und anders sein sollte.

3. Die Kritik des Werts

Dass es anders sein könnte – und anders sein sollte –, ist, wenig verwunderlich, die Conclusio der wert(abspaltungs)kritischen Lektüre von Marx. Aber warum eigentlich? Man könnte den Automatismus der Wertform und mithin Geld bzw. Kapital als Medium der Vergesellschaftung doch auch als eine hilfreiche ‚Komplexitätsreduktion‘ sehen.¹²⁸ Die Argumente der Wert(abspaltungs)kritik unterstreichen allerdings die fundamentale Instabilität der Wertvergesellschaftung, ja ihre katastrophalen Folgen. Die Insistenz auf der Instabilität (ganz im Unterschied zu der stets auf das Gleichgewicht bedachten Neoklassik) müsste der ANT mit ihrem Sinn für Störungen¹²⁹ ja eigentlich entgegenkommen: „Punktualisierung gestaltet sich immer unsicher, wird mit Widerstand konfrontiert und kann zu einem nicht funktionierenden Netzwerk degenerieren.“¹³⁰ Eben dies versucht die Wert(abspaltungs)kritik für den Wertfetisch zu zeigen (der ‚Widerstand‘ wurde zum Teil im Begriff der ‚Abspaltung‘ bereits thematisiert). Das Argument stützt sich nicht auf die Kritik z. B. einer moralisch zu verurteilenden ‚Entfremdung‘, oder dass der ‚Kapitalismus‘ das ‚Böse im Menschen‘, näherhin die ‚Gier‘¹³¹, verstärkt oder in den Vordergrund rückt (obwohl das wahrscheinlich der Fall ist), sondern schlicht darauf, dass die gesellschaftliche Reproduktion über ein abstraktes Fetischmedium auf Dauer *nicht funktionieren kann*. Am Ende einer langen

¹²⁸ So z. B., im Anschluss an Luhmann, Norbert Bolz, „Wo Geld fließt, fließt kein Blut“, in: Liessmann (2009), *Geld*, S. 41-63. Vgl. kritisch Kurz (2000), *Marx Lesen!*, S. 44.

¹²⁹ Vgl. Latour (2007), *Eine neue Soziologie*, S. 70 zu ‚versagenden Computern‘, S. 139 dazu, welche „Gelegenheit [...] Unfälle, Defekte und Pannen“ bieten; Law (2006), *Ordnung*, S. 435 zu defekten Fernsehgeräten.

¹³⁰ Law (2006), *Ordnung*, S. 436. Doch kommt in Callon (1998), *Laws of the Markets*, die Krise nicht vor, auch nicht im Index. Ebenso sucht man in Niklas Luhmann, *Die Wirtschaft der Gesellschaft*, Frankfurt/M., 1998, die Krise vergebens – das Wort kommt zwar mindestens einmal vor (S. 324), aber auch hier gibt es keinen Eintrag im Index dazu. Auch nach der neoklassischen Wirtschaftswissenschaft können Märkte, wenn nicht z. B. ‚falsche‘ Politik sich einmischt, nicht krisenhaft sein.

¹³¹ Dass in der Finanz- und Weltwirtschaftskrise 2008 der öffentliche Diskurs sich auf die ‚Gier‘ der ‚Bänker‘ und ‚Spekulanten‘ konzentrierte, ist als ebenso typisch bürgerliche wie bedrohliche Personalisierung der systemischen Krise lesbar. Höchst problematisch ist, dass dabei die Differenz von ‚raffendem‘ (gierige Bänker und Spekulanten) und ‚schaffenden‘ (der ominöse ‚Mittelstand‘, die ‚ehrlichen Kapitalisten‘) Kapital implizit mitgeführt wird – eine Differenz, die bekanntlich im Nationalsozialismus zentral war. Daher rücken die Bemühungen, die Krise auf Gruppen von Sündenböcken abzuwälzen, bedenklich in die Nähe eines ‚strukturellen Anti-Semitismus‘, vgl. Moishe Postone, „Nationalsozialismus und Anti-Semitismus. Ein theoretischer Versuch“, in: *Merkur* 1, (1982), S. 13-25.

Kette von Krisen steht das ruinenhafte und barbarische Zusammensinken.¹³² Dabei können zwei Typen von Krisen unterschieden werden:

a. *Externe Krisen*: Da der Wert abstrakt ist und dem Zwang unterliegt, ständig zu wachsen, ist letztlich die Fluchtlinie, sich ins Unendliche auszudehnen. Die Welt ist aber nicht unendlich, und die Körper und Seelen sind es auch nicht. Die notwendige (und keineswegs bloß subjektiver Verantwortungslosigkeit geschuldete) Folge ist die sukzessive Zerstörung der konkreten Natur – die ökologische Krise ebenso wie die ins Unerträgliche sich steigernde Stressbelastung derjenigen, die *noch* ausgebeutet werden (siehe b.). Der schon in der Elementarform der Ware angelegte Konflikt zwischen abstrakt und konkret wird hier deutlich sichtbar:

Beinah das gesamte bürgerliche Denken spiegelt die Wertlogik auch darin wider, dass es die Existenz einer verselbstständigten Form annimmt, die sich ewig weiterentwickeln könne, ohne jemals auf Widerstand [vgl. erneut John Laws Betonung des Widerstands, J. S.] seitens des Inhalts oder einer Substanz zu stoßen. [...] Man versteht dann, warum, entgegen anderslautenden Behauptungen, die Marxsche Kritik der politischen Ökonomie nicht nur sehr wohl in der Lage ist, die ökologische Krise zu erklären oder sie zu berücksichtigen, sondern auch deren einzige strukturelle Erklärung liefert, die sich nicht auf moralische Appelle beschränkt.¹³³

b. *Interne Krisen*: Aber selbst wenn die infinite Expansion des automatischen Subjekts nicht an die Grenzen der konkreten Welt stöße, würde sie nicht funktionieren. Die Wert(abspaltungs)kritik behauptet nämlich, dass die Wertreproduktion notwendig autodestruktiv ist. Dies ist einer der umstrittensten Punkte der gesamten Diskussion.¹³⁴ These ist – ganz vereinfacht gesagt –, dass die unvermeidliche Konkurrenz der einzelnen Kapitalien (der Unternehmen) dazu führt, dass die einzelnen Unternehmen, um sich am Markt durchsetzen zu können, billiger produzieren müssen. Um dies zu erreichen, müssen immer avanciertere Technologien eingesetzt und mithin die Produktivität gesteigert werden.¹³⁵ Das bedeutet *erstens*, dass immer größere Vorausinvestitionen in Infra-

¹³² Daher geht es gerade nicht um die (offenbar als moralisierend missverständene) „marxistische Verdammung des durch Kapitalismus produzierten Überflusses“ (Michel Callon/Cécile Médal, „In den Laboratorien des Begehrens. Die Arbeit der Werbeleute“, in: Thielmann/Schüttelpelz/Gendolla (2011), *Akteur-Medien-Theorie*, keine Seitenzahlen, da noch nicht die endgültige Fassung des Bandes vorlag), sondern im Gegenteil darum, dass eine vom ‚automatischen Subjekt‘ gesteuerte Gesellschaft am Ende allen gesellschaftlichen Reichtum zerstört. So bemerkt Kurz (2001), *Schwarzbuch*, S. 434, zur Weltwirtschaftskrise nach 1929: „Die einst von Adam Smith als segensreich gepriesene ‚unsichtbare Hand‘ des Marktes schlug wie ein außer Kontrolle geratener Roboter das gesellschaftliche Leben kurz und klein.“

¹³³ Jappe (2004), *Die Abenteuer der Ware*, S. 129.

¹³⁴ Kritisch z. B. Heinrich (2005), *Kritik der politischen Ökonomie*, S. 175-178.

¹³⁵ Diese rasche Produktivkraftentwicklung durch die entfaltete Konkurrenz ist genau das, was als technische Moderne bekannt ist (anders hingegen z. B. feudalistische Zunftordnungen, vgl. Kurz (2001), *Schwarzbuch*, S. 106-111). Und schon bei Marx bezieht sich diese Entfaltung ausdrücklich auch auf Medien, vgl. die Zusammenstellung einschlägiger Textpassagen in Yves de la Haye (Hg.), *Marx and Engels on the Means of Communication*, New York,

strukturen, neue Maschinen etc. erforderlich sind – ein erster Grund für die zunehmende Aufblähung der Kredite, d. h. des Finanzüberbaus. *Zweitens* bedeutet die sogenannte ‚Rationalisierung‘, dass die lebendige Arbeit Schritt für Schritt zurückgedrängt wird.

Am Ende seiner historischen Laufbahn ist das Schlimmste, das der Kapitalismus den Menschen antut, nicht mehr die Ausbeutung, sondern die Ausschließung. [...] Nicht ein ständig wachsendes Proletarierheer, sondern eine *überflüssige Menschheit* scheint das Endstadium des Kapitalismus und seines ständigen Zwangs zur Mehrwertschöpfung darzustellen.¹³⁶

D. h. aber letztlich auch, dass die Wertverwertung, die aus dem Mehrwert durch Arbeit schöpft, sich selbst den Ast absägt, auf dem sie sitzt. Ein erster

1980. So wird von Marx immer wieder die Telegraphie thematisiert – und keineswegs als bloßes Oberflächenphänomen, sondern als zentrale Produktivkraft. Vgl. z. B. Marx (1988), *Kapital* 3, S. 81: „Das Hauptmittel zur Verkürzung der Zirkulationszeit sind verbesserte Kommunikationen [!]. Und hierin haben die letzten fünfzig Jahre eine Revolution gebracht, die sich nur mit der industriellen Revolution der letzten Hälfte des vorigen Jahrhunderts vergleichen läßt. Auf dem Lande ist die makadamisierte Straße durch die Eisenbahn, auf der See das langsame und unregelmäßige Segelschiff durch die rasche und regelmäßige Dampferlinie in den Hintergrund gedrängt worden, und der ganze Erdball wird umspannt von Telegraphendrähten [!].“ Wenn Marshall McLuhan, *Die magischen Kanäle. Understanding Media*, Basel, 1994, S. 69, schreibt: „Karl Marx und seine Anhänger [...] machten die Rechnung, ohne die Dynamik der neuen Kommunikationsmedien zu verstehen. Marx legte seiner Analyse gerade zum falschen Zeitpunkt die Maschine zugrunde. Gerade damals, als der Telegraf [sic!] und andere impulsive Formen begannen, die mechanische Dynamik ins Gegenteil zu verkehren“, dann zeigt dies nur, dass McLuhan das *Kapital* nicht gelesen hat (wie so viele Autoren und Autorinnen noch heute, glaubt er Marx als überholt verurteilen zu können, *ohne die geringste Ahnung von den Marxschen Texten zu haben*. Vgl. auch Bruno Latour, „Ein Versuch, das ‚Kompositionistische Manifest‘ zu schreiben“, online unter: <http://www.heise.de/tp/r4/artikel/32/32069/1.html>, zuletzt aufgerufen am 04.10.2010, der schon im Titel auf das ‚Kommunistische Manifest‘ anspielt, um dann Marx wegen dessen „totale[m] Vertrauen in die Wissenschaft der Ökonomie“ zu kritisieren, als ob nicht im Untertitel des *Kapitals* bereits ausdrücklich von einer *Kritik* der politischen Ökonomie die Rede wäre). Vgl. zur Telegraphie auch Jens Schröter, „Übertragung und Explosion – Telegraphie/Telephonie/Transport“, in: ders./Schwering/Stähel, *Media Marx*, Bielefeld, 2006, S. 201-213, und zur Kritik an McLuhan: ders., „Von Heiß/Kalt zu Analog/Digital. Die Automation als Grenze von McLuhans Medienanthropologie“, in: Derrick de Kerckhove/Martina Leeker/Kerstin Schmidt (Hg.), *McLuhan neu lesen. Kritische Analysen zu Medien und Kultur im 21. Jahrhundert*, Bielefeld, 2008, S. 304-320. Zu Marx und Medien Christoph Hesse, „Neue Medien, alte Scheiße. Bausteine zur Theorie der verschalteten Welt“, online unter: http://www.rote-ruhr-uni.com/texte/hesse_neue_medien_alte_scheisse.shtml, zuletzt aufgerufen am 04.10.2010. Auch die Immaterialisierung und daher zunehmende Beschleunigung des Geldes ist kein Aufscheinen seines Wesens, sondern Ausdruck der immer rasenderen Selbstbewegung des automatischen Subjekts – in eins mündet diese Bewegung aber in der internen Krise, so dass die Immaterialisierung zugleich Ausdruck der voranschreitenden Krise ist, vgl. Robert Kurz, *Das Weltkapital. Globalisierung und innere Schranken des modernen warenproduzierenden Systems*, Berlin, 2005, S. 114-125.

¹³⁶ Jappe (2004), *Die Abenteuer der Ware*, S. 140 f. Zum Argument von Kurz u. a. ausführlich Jörg Bürmann, *Die Gesellschaft nach der Arbeit*, Münster, 2003, S. 216-269. Die Diskussion über das Ende der Arbeit ist keineswegs nur eine neomarxianische Marotte, vgl. Jeremy Rifkin, *Das Ende der Arbeit und ihre Zukunft*, Frankfurt/M., 1997. [Herv. i. O.]

historischer Kompensationsmechanismus dabei war, dass die Verbilligung der Produkte durch die Produktivkraftsteigerung erst einmal dazu führt, dass die Märkte expandieren (z. B. heute viele ein Auto haben). Selbst wenn die Produktivitätssteigerung die Mehrwertschöpfung unterhöhlt, wird, wenn die absolute Warenmenge steigt, immer noch mehr Mehrwert produziert.

Ein Argument der Wert(abspaltungs)kritik ist nun, dass mit der Einführung neuer digitaler Technologien die Verdrängung von Arbeit historisch erstmals schneller vonstatten geht als die Märkte expandieren können – damit ist die Endkrise herangereift: „Die *wahre Schranke* der kapitalistischen Produktion ist *das Kapital selbst*.“¹³⁷ Man kann sagen: Das Leitmedium Geld ringt mit den Neuen Medien – sie koexistieren nicht friedlich, trotz der angeblichen Ähnlichkeit des Gelds mit dem digitalen Code (oder vielleicht gerade deswegen).¹³⁸ Die Argumente können sich durchaus auf Vorläufer stützen. Norbert Wiener schrieb in seinem 1948 erschienenen Buch zur Kybernetik über die kommenden Potenziale der „modernen, ultraschnellen Rechenmaschinen“:

Die automatische Fabrik und das Fließband ohne menschliche Bedienung sind nur so weit von uns entfernt, wie unser Wille fehlt, ein ebenso großes Maß von Anstrengung in ihre Konstruktion zu setzen wie z. B. in die Entwicklung der Radartechnik im Zweiten Weltkrieg. [...] Es kann sehr wohl für die Menschheit gut sein, Maschinen zu besitzen, die sie von der Notwendigkeit niedriger und unangenehmer Aufgaben befreien, oder es kann auch nicht gut sein. [...] Es kann nicht gut sein, diese neuen Kräfteverhältnisse in Begriffen des Marktes abzuschätzen. [...] Es gibt keinen Stundenlohn eines US-Erdarbeiters, der niedrig genug wäre, mit der Arbeit eines Dampfschaufelradbaggers zu konkurrieren. Die moderne industrielle Revolution ist ähnlicher Weise dazu bestimmt, das menschliche Gehirn zu entwerten, wenigstens in seinen einfacheren und mehr routinemäßigen Entscheidungen. [...] Wenn man sich [...] die zweite [industrielle] Revolution abgeschlossen denkt, hat das durchschnittliche menschliche Wesen mit mittelmäßigen oder noch geringeren Kenntnissen nichts zu verkaufen, was für irgend jemanden das Geld wert wäre.¹³⁹

Dies wusste auch Marx – in überraschender Vorwegnahme der Automation: Denn dann, wenn sich der Mensch nur mehr als „Wächter und Regulator zum Produktionsprozess“ verhält, hört (jedenfalls für die meisten) „die Arbeit [...] [auf] [...] Quelle des Reichtums zu sein“. Je weniger die Produktion „von der Arbeitszeit und dem Quantum angewandter Arbeit, als von der Macht der Agentien [,] [...] vom Fortschritt der Technologie“ abhängt, desto mehr „bricht die auf dem Tauschwert ruhnde Produktion zusammen“.¹⁴⁰ Das gilt etwa für Industrieroboter, die Millionen von Arbeitskräften, von der Autoin-

¹³⁷ Marx (1988), *Kapital* 3, S. 260. [Herv. i. O.]

¹³⁸ Vgl. schon 1991 Bernhard Vief, „Digitales Geld“, in: Florian Rötzer (Hg.), *Digitaler Schein. Ästhetik der elektronischen Medien*, Frankfurt/M., 1991, S. 117-146.

¹³⁹ Norbert Wiener, *Kybernetik. Regelung und Nachrichtenübertragung im Lebewesen und in der Maschine*, Düsseldorf, Wien, 1963, S. 59 f. [1948]

¹⁴⁰ Karl Marx, *Grundrisse der Kritik der politischen Ökonomie (Rohentwurf) 1857-1858*, Berlin, 1953, S. 592 f. Marx spricht auch vom „automatische[n] System der Maschinerie“ (S. 584).

dustrie bis zur vollautomatischen Videothek, überflüssig gemacht haben. Die gegenwärtig viel beklagte und trotz ständig weiter sinkender Reallöhne stets ansteigende Massenarbeitslosigkeit mit der Folge eines arg gebremsten Binnenmarktes ist eine direkte Konsequenz daraus. Auch die angeblich kommende ‚Dienstleistungsgesellschaft‘, ‚Informationsgesellschaft‘ oder ‚Wissensgesellschaft‘¹⁴¹ ist wohl keine Lösung, denn gerade in diesem Sektor kann erst recht Arbeit durch digitale Techniken überflüssig gemacht werden: Man kann *online* Zug- und Flugtickets, Bücher, CDs, Klamotten, Tapeten, Schränke (siehe *ebay*) etc. kaufen, Banking machen, in zahlreichen Archiven recherchieren und sogar den im Laden um die Ecke probierten Wein billiger bestellen usw. Zahllose Verkäufer und Berater werden dadurch ebenfalls überflüssig:

Wie zuvor die Produktionstätigkeiten mittels Industrierobotern, so werden nun endlich auch die Bürotätigkeiten und Dienstleistungen durch das Internet ausgedünnt oder ganz abrasiert. Schon die erste Welle oder Stufe der mikroelektronischen Revolution hatte weitaus mehr Arbeitskräfte überflüssig gemacht, als durch die Verbilligung der Produkte und die damit mögliche Markterweiterung vom kapitalistischen Verwertungsprozeß wieder absorbiert werden konnten. Hatte also der Kompensationsmechanismus der früheren [industriellen] Revolutionen in der kapitalistischen Produktivkraftentwicklung schon auf der ersten Stufe der mikroelektronischen Umwälzung nicht mehr gegriffen, so greift er auf der zweiten, durch das Internet definierten Stufe erst recht nicht mehr. Das Resultat kann nur ein weiterer großer Schub der strukturellen Massenarbeitslosigkeit sein: In der BRD wird es dann eben nicht mehr bloß vier, sondern acht oder zehn Millionen Arbeitslose geben.¹⁴²

Wenn erst die derzeit als neueste Errungenschaft gepriesenen RFID-Chips, die Produkte im Supermarkt, in Lagerhäusern etc. vernetzen, wird auch noch der größte Teil aller Lagerarbeiter und Supermarktverkäuferinnen auf die Straße gesetzt (und das ist viel mehr als der Datenschutz das Problem der neuen Chips).¹⁴³ Schon 2005 bestritten die 200 weltgrößten Unternehmen mehr als 25 % der globalen Wirtschaftstätigkeit, können damit aber nur noch 0,75 % al-

¹⁴¹ Schon Marx (1953), *Grundrisse*, S. 594, wusste, inwiefern mit Wissenschaft und Technologie „das allgemeine gesellschaftliche Wissen [...] zur unmittelbaren Produktivkraft geworden ist“ – nur finden sich diese Erörterungen eben genau in jenem Abschnitt der *Grundrisse*, in dem es um den „Widerspruch zwischen der Grundlage der bürgerlichen Produktion (Wertmaß) und ihrer Entwicklung selbst. Maschinen etc.“ (S. 592) geht.

¹⁴² Robert Kurz, „Euphorie um die New Economy. Das Internet als Traumfabrik des neuen Marktes“, online unter: <http://www.exit-online.org/link.php?tabelle=schwerpunkte&posnr=55>, zuletzt aufgerufen am 04.10.2010.

¹⁴³ Vgl. als reichhaltigste Informationsquelle das RFID-Journal im Netz: <http://www.rfidjournal.com>, zuletzt aufgerufen am 04.10.2010. Zur Einführung in die Technik und ihre Potenziale empfiehlt sich ein Artikel unter folgender Adresse: <http://www.rfidjournal.com/article/article/view/1339/1/129/>, zuletzt aufgerufen am 04.10.2010. Dort heißt es sehr explizit: „Some auto-ID technologies, such as bar code systems, often require a person to manually scan a label or tag to capture the data. RFID is designed to enable readers to capture data on tags and transmit it to a computer system – without needing a person to be involved.“ Wieder ein Arbeitsplatz gestrichen!

ler Menschen beschäftigen.¹⁴⁴ Obwohl die Potenzen der Produktivkräfte durch Simulation, Automatisierung und Vernetzung sprunghaft ansteigen, scheinen immer mehr Menschen aus dem Kreislauf Arbeit – Geldverdienen – Konsum ausgeschlossen zu werden, was letztlich die gesamte marktwirtschaftliche Struktur in eine tiefe Krise stürzt. Denn wer keine Arbeit hat, konsumiert nicht und zahlt keine Steuern,¹⁴⁵ d. h. weder können die erzeugten Produkte abgesetzt werden (Krise des Binnenmarkts), noch kann der Staat, der die rechtlichen, bildungspolitischen etc. Rahmungen des Marktes ja liefern soll, weiter funktionieren – die immer tiefer verschuldeten Haushalte des Bundes und der Länder sind in aller Ohren. Das nahe liegende Gegenargument, die neuen Technologien erzeugten auch neue Industrien und mithin neue Arbeitsplätze (und wenn es die Leute sind, die die bei *ebay* bestellten Produkte anliefern), verfängt leider nicht. Es werden derzeit viel weniger neue Stellen erzeugt als abgebaut. Die digitalen Technologien scheinen also schneller Arbeit überflüssig zu machen, als durch Expansion der Märkte noch kompensiert werden kann. Wenn aber niemand mehr Arbeit hat und diese „für die meisten, eine Notwendigkeit der Refinanzierung ihrer Ausgaben“¹⁴⁶ darstellt, können die Bedürfnisse nicht befriedigt werden – denn die von der Neoklassik immer betonte ‚Nachfrage‘ bedeutet de facto ‚finanzkräftige Nachfrage‘, und auch in dieser Hinsicht behält eine arbeitswerttheoretische Position recht (ohne Arbeit kein Geld, ohne Geld kein Konsum). Obwohl alles Wissen, alle Techniken und Rohstoffe vorhanden sind, können die Produkte, die gebraucht würden, nicht produziert werden, da sie sich ‚nicht mehr rechnen‘ oder ‚nicht finanzierbar‘ sind. Das ist die Verrücktheit des Fetischismus: Nicht die Bedürfnisbefriedigung, sondern die Vermehrung des Werts ist einziger Zweck der Produktion. Kann der Wert nicht mehr vermehrt werden, wird die Produktion eingestellt, ungeachtet ob die Menschen die Produkte brauchen.

Wenn nicht mehr konsumiert und produziert werden kann, kann sich – vereinfacht gesagt – der Wert auch nicht verwerten, was wiederum bedeutet, dass die immer größeren Investitionen für weitere Produktivkraftsteigerungen immer schwieriger aus eigenem Mehrwert zu finanzieren sind: Eine Folge ist die Flucht in das ‚fiktive Kapital‘, wie Marx schon wusste – d. h. die Aufblähung der Finanzmärkte.¹⁴⁷ Die Ausbreitung computergestützter Technologien, die Zunahme der strukturellen Massenarbeitslosigkeit und die immer dichtere Kette kleiner und größerer Finanzkrisen seit den späten 1970er Jahren stehen also in einem inneren, systemischen Zusammenhang, den die Fetischismus-

¹⁴⁴ Vgl. Kurz (2005), *Weltkapital*, S. 81.

¹⁴⁵ Ganz zu schweigen von den durch Netze transnational verteilbaren Unternehmen, denen vor lauter Standortkonkurrenz zunehmend die Steuern erlassen werden, vgl. Kurz (2005), *Weltkapital*, S. 135-144.

¹⁴⁶ Luhmann (1994), *Kapitalismus*, S. 191.

¹⁴⁷ Vgl. Marx (1988), *Kapital* 3, S. 481-487; Kurz (2000), *Marx Lesen!*, S. 347-390; Jappe (2004), *Die Abenteuer der Ware*, S. 134-141; Heinrich (2005), *Kritik der politischen Ökonomie*, S. 154-168.

theorie beschreiben zu können behauptet.¹⁴⁸ Es tritt also „ein Konflikt zwischen der materiellen Entwicklung der Produktion und ihrer gesellschaftlichen Form ein.“¹⁴⁹ Dies zeigt, dass Marx weder einem Technik-¹⁵⁰ noch einem Soziodeterminismus das Wort redet, vielmehr geht es – *soziotechnisch* – um das Verhältnis zwischen der gesellschaftlichen Form und den technologischen Produktivkräften.¹⁵¹ Dieses Verhältnis ähnelt verblüffend der „Parallaxe von Agonistik und technischer Innovation“¹⁵², wie sie Schüttpelz für Latour unterstreicht. Doch betont Marx stärker den Konflikt zwischen beiden Polen, statt anzunehmen, dass sich „mediale Innovationen und die Spekulationen der ‚schöpferischen Zerstörung‘ des Kapitals bis ins Unendliche zu steigern scheinen“.¹⁵³ Genau diese Fortsetzung ins Unendliche – die Jappe als typisch ‚bürgerliche‘ Denkfigur anschreibt – bestreitet die Fetischismustheorie. Die Agonistik setzt Technologien frei, aber diese können ihrem Antrieb, dem automatischen Subjekt, selbst die Grundlage entziehen. Wie Lenin einst fragte: Was tun? Kybernetikvordenker Norbert Wiener meint (in einer etwas moralisierenden Weise): „Die Antwort ist natürlich, daß wir eine Gesellschaft haben müssen, die auf menschliche Werte gegründet ist und nicht auf Kaufen und Verkaufen“.¹⁵⁴

Verwunderlich ist, dass der von Wiener erahnte Konflikt zwischen den Potenzialen der Computertechnologien und der kapitalistischen Reproduktions-

¹⁴⁸ Vgl. viel detaillierter Kurz (2001), *Schwarzbuch*, S. 602-780. Viele der von Kurz beschriebenen Entwicklungen sind leider beobachtbar. Eine erstaunliche prognostische Leistung soll aber nicht unerwähnt bleiben: In seiner Studie *Kollaps der Modernisierung* beschreibt Kurz, wie die moderne warenproduzierende Gesellschaft in ihrer Krisenhaftigkeit zwischen marktorientierten und staatorientierten Lösungsversuchen hin und her schwankt. 1994, als die Studie erschien, war der Trend zu marktförmigen (nach Milton Friedman: ‚monetaristischen‘) Lösungen durch den Zusammenbruch des ‚real existierenden Sozialismus‘ noch bekräftigt worden, dennoch schreibt Kurz (S. 86), dass auch die „monetaristische Wendung“ nicht imstande sei, „den zur Krise drängenden inneren Widerspruch des Kapitals“ zu bewältigen. Es sei nur eine Frage der Zeit, bis es zu einem „etatistischen Gegenschlag“ kommen müsse. *Genau das ist nach der Finanz- und Weltwirtschaftskrise 2008 geschehen*: Banken wurden verstaatlicht, staatliche Schutzschirme errichtet und der 30 Jahre lang diskreditierte Keynesianismus, der ja bekanntlich stärker auf Staatsintervention setzt, war plötzlich wieder in aller Munde, ja alle hardcore-neoliberalen Monetaristen wollten eigentlich schon immer Keynesianer gewesen sein. Vgl. auch im selben Buch S. 278, wo Kurz „ein kommendes Zusammenbruchsfeuerwerk der internationalen Finanzmärkte“ vorhersagt und präzisiert: „Griechenland ist so gut wie bankrott“ – das sind Aussagen von 1994, die heute (2010) ganz vertraut klingen.

¹⁴⁹ Marx (1988), *Kapital 3*, S. 891.

¹⁵⁰ Vgl. dazu die ausführliche Diskussion bei Bruce Bimber, „Karl Marx and the Three Faces of Technological Determinism“, in: *Social Studies of Science* 20, 1990, S. 333-351. Dort wird auch die umfangreiche Literatur zum Thema diskutiert.

¹⁵¹ Daher spielt die im traditionellen oder vulgären Marxismus so geschätzte Frage nach dem Verhältnis einer ‚ökonomischen Basis‘, die einen ‚ideologischen Überbau‘ angeblich determiniere, in der Wert(abspaltungs)kritik keine Rolle. Vgl. Jappe (2004), *Die Abenteuer der Ware*, S. 168 und S. 180 f.

¹⁵² Schüttpelz (2009), *Überlegenheit*, S. 84.

¹⁵³ Ebd., S. 85.

¹⁵⁴ Wiener (1963), *Kybernetik*, S. 61.

form der Gesellschaft in der heute aktuellen Beschäftigung mit der Kybernetik in der Medienwissenschaft¹⁵⁵ überhaupt nicht auftaucht – wo doch dieser Konflikt wahrscheinlich *der wesentliche* Effekt der mit dem Wissensfeld der Kybernetik verbundenen programmierbaren Technologien ist. So schreibt z. B. Claus Pias:

Denn in der – durchaus problematischen – Theorie nichtdeterministischer Teleologie verbergen sich enorme politische Implikationen, die sich nicht nur in Vorstellungen davon niederschlagen, wie eine Gesellschaft, in der kybernetische Technologien erst einmal installiert sind, sich gewissermaßen von selbst (aber auf unbestimmtem Weg) in die erwünschte Form bringt und darin stabilisiert. [...] Kybernetische Arrangements fangen noch jede Abweichung ein und machen die Unruhe der Devianz für ihre Ziele produktiv. Kybernetik ist eine Regierung, die von der Störung und permanenten Krise lebt, an der sie sich stabilisiert.¹⁵⁶

Die Möglichkeit, dass die kybernetischen Arrangements, ihr Wissen und die mit ihnen verbundenen digitalen Medien auf die fetischistische Form der bei Pias unterbestimmten ‚Gesellschaft‘ *destabilisierend* wirken könnten, wird überhaupt nicht in Erwägung gezogen. Die „Überflüssigkeit der Utopie“¹⁵⁷ kann man entgegen Wiener wohl nur diagnostizieren, wenn man von dieser Destabilisierung noch nicht erfasst ist.

Die Kritik am Fetisch mündet – wenn man so will – in eine Utopie. Diese ist denkbar radikal. Sie kann nur in eine Entfetischisierung, eine ‚Entautomatisierung‘, führen, die nach den Jahrhunderttausenden verschiedener sich überlagernder und schließlich in den Ware/Geld/Kapital-Fetisch mündender Stränge der Geschichte nichts anderes als ein „ontologischer Bruch“¹⁵⁸ sein kann – eine Welt jenseits von Arbeit, Geld, Ware, Markt, Kapital, Nation, Staat. Das Undenkbare selbst – daher erklärt sich Marx’ mysteriöse Formulierung, dass alle bisherige Geschichte nur Vorgeschichte gewesen sei. Mit dem ontologischen Bruch beginnt die Geschichte der Menschheit erst. Doch zugleich ist dieser Bruch ganz klein – es geht nur um die eigentlich *pragmatische* Rückkehr zu einer sinnlichen Vernunft. Zum Umgang mit Dingen und Wesen, der diese in ihrer konkreten Spezifik nimmt und nicht unter das fetischistische Kommando einer abstrakten Form stellt. Es geht nicht um den Entwurf eines ‚neuen Menschen‘, sondern darum, die Herrschaft des Abstrakten zu beenden. Wenn die „Geldform [...] ebenso verrückt ist, wie wenn Leute, die in demselben Haus wohnen, sich nur per Satellitentelefon verständigen dürften“¹⁵⁹, dann

¹⁵⁵ Vgl. Ulrike Bergermann, „Von Schiffen und Schotten: Der Auftritt der Kybernetik in der Medienwissenschaft“, in: *Medienwissenschaft Rezensionen* 1, 2004, S. 28–40.

¹⁵⁶ Claus Pias, „Unruhe und Steuerung. Zum utopischen Potential der Kybernetik“, in: Jörn Rüsen/Michael Fehr/Annelie Ramsbrock (Hg.), *Die Unruhe der Kultur. Potentiale des Utopischen*, Weilerswist, 2004, S. 301–325: 323 und 325.

¹⁵⁷ Ebd., S. 325.

¹⁵⁸ Kurz (2004), *Tabula Rasa*, S. 121–123.

¹⁵⁹ Kurz (2001), *Schwarzbuch*, S. 785.

müsste – um in der Analogie zu bleiben – den Leuten wieder erlaubt sein, direkt miteinander zu sprechen. D. h. übertragen auf den Fetisch, die kommunikative Verständigung (und sei es per Satellitentelefon) und Planung der Produktion und Distribution müsste an die Stelle ihrer Steuerung durch die Selbstbewegung von Ware, Geld, Kapital oder Staat treten.¹⁶⁰ Der Kommunismus ist keine Einparteienherrschaft und keine Planwirtschaft, sondern ein „Verein freier Menschen“.¹⁶¹ Kein Geschichtsdeterminismus und keine Teleologie führen dorthin, dies kann nur die Entscheidung der am Wertverhältnis leidenden Menschen selbst sein. In gewisser Weise wäre das Ziel des Bruchs, um es in den Worten Latours zu sagen, die existierende Asymmetrie zwischen menschlichen und nicht-menschlichen Aktanten, in der letztere die eigentliche Macht entfalten, zugunsten einer Symmetrie aufzuheben. *Es gälte also das Parlament der Dinge (Latour), das längst eine Diktatur errichtet hat, wieder zu einer Versammlung nicht-menschlicher und menschlicher Akteure zu machen.* Vielleicht ist das eine romantische Idee: „Vielleicht ist es an der Zeit, das berühmte Zitat von Marx auf die Füße zu stellen und zu sagen: ‚Die Sozialwissenschaftler haben die Welt nur verschieden verändert; es kommt darauf an, sie zu interpretieren.‘“¹⁶² Aber vielleicht ist es noch immer und heute mehr denn je bitter nötig die Welt zu verändern, doch:

Am wahrscheinlichsten ist es gegenwärtig allerdings, daß die Zukunftsmusik wirklich ausgespielt hat, weil der ‚Bewusstseinsprung‘ nicht mehr vollzogen wird, der für eine neue soziale Emanzipationsbewegung erforderlich wäre. Der Kapitalismus kann dennoch nicht weiterleben, weil seine innere Schranke ebenso blind objektiviert ist wie der Funktionsmechanismus der ‚schönen Maschine‘, der an sich selbst zuschanden wird. Bleibt die radikale Gegenbewegung aus, ist das Resultat die unaufhaltsame Entzivilisierung der Welt, wie sie jetzt schon überall sichtbar wird.¹⁶³

¹⁶⁰ Einen Überblick über verschiedene lokale Projekte zu herrschafts- und wertkritischer Selbstorganisation liefert der Band von Carola Möller/Ulla Peters/Irina Vellay (2006), *Dissidente Praktiken*. Siehe auch die Website <http://www.keimform.de/>, zuletzt aufgerufen am 04.10.2010. Ob die digitalen Medien außer ihrem disruptiven Effekt auf den Wertautomatismus zugleich eine Keimform post-wertförmiger Vergesellschaftung darstellen, ist durchaus umstritten. Siehe dazu etwa die Kontroverse zwischen Ernst Lohhoff, „Der Wert des Wissens. Grundlagen einer Politischen Ökonomie des Informationskapitalismus“, in: *Krisis* 31, (2007), S. 13-51, und Robert Kurz, „Der Unwert des Unwissens“, online unter: <http://www.exit-online.org/pdf/Wertkritik%20als%20Legitimationsideologie.pdf>, zuletzt aufgerufen am 04.10.2010.

¹⁶¹ Marx (1988), *Kapital I*, S. 92.

¹⁶² Latour (2007), *Eine neue Soziologie*, S. 75.

¹⁶³ Kurz (2001), *Schwarzbuch*, S. 791 f. Zur Kritik an Kurz' Zusammenbruchsdiagnose vgl. Pahl (2008), *Marx und Luhmann*, S. 67. Aber selbst wenn der Zusammenbruch in der von Kurz bedachten Weise nicht kommt, gilt doch: „Eine ganz andere Frage ist es, welchen Gefallen sich die moderne Gesellschaft damit tut, erhebliche Leistungen und Bereiche einem Knappheitsregime zu unterwerfen, das entlang seiner eigenen Grammatik prozessiert.“

4. Fazit

Durch die Rekonstruktion und theoretische Kontextualisierung eines Ansatzes, der den Automatismus als ‚gesellschaftliches Verhältnis der Sachen‘ in den Mittelpunkt seiner Beschreibung rückt, wurden einige Fragen und mögliche weitere Anschlusspunkte sichtbar, die abschließend thesenhaft verdichtet und auf die Frage nach dem Automatismus zugespitzt werden sollen.

a. *Genese*: Wie entsteht und stabilisiert sich ein Automatismus? Es scheint nicht zwingend zu sein, ‚Automatismus‘ mit ‚spontaner Strukturbildung‘ gleichzusetzen. Der Begriff der Spontaneität suggeriert eine Natürlichkeit, die aber Schein sein kann, wie die Fetischismustheorie insistiert. Ein Automatismus kann auch eine Punktualisierung sein. Ist der Begriff der Punktualisierung geeignet, um die (auch gewaltsame) Installation von Automatismen zu beschreiben, die dann eine weitgehend von expliziter Gewalt freie Stabilisierung von Herrschaftsmechanismen erlauben?

b. *Differenzen*: Wie kann man historisch die Ausdifferenzierung verschiedener Automatismen konturieren? Die Systemtheorie beschreibt etwa die Ausdifferenzierung verschiedener autopoietischer Subsysteme. Haben verschiedene Automatismen unterschiedliche Gewichtigkeit oder Macht? Ist also die ökonomische Autopoiesis des Werts/Geldes zentraler als andere Systeme? Gibt es verschiedene ‚Skalen‘ von Automatismen (z. B. auf der Ebene des Subjekts bis zur Ebene der ‚Gesellschaft‘)?

c. *Störung*: Können Automatismen in einen (vielleicht sogar autodestruktiven) Konflikt mit neuen Phänomenen geraten, wie das die Wertkritik z. B. für den Konflikt zwischen Geld und digitalen Medien anzudeuten scheint? Können Automatismen miteinander in Konflikt geraten – z. B. der Wertautomatismus mit der industriellen Automation der Arbeit?

d. *Überwindung*: Macht eine Kritik und mithin Politik von Automatismen Sinn? So wie die Fetischismustheorie das ‚automatische Subjekt‘, den „umherirrenden Automatismus des Kapitals“¹⁶⁴ kritisiert und auf seine Abschaffung drängt, kann man fragen, welche Automatismen strukturelle Gewalt etwa prolongieren. Kann man ‚nützliche‘ von ‚schädlichen‘ – und daher zu ‚entautomatisierenden‘ – Automatismen unterscheiden? Können einmal etablierte Automatismen durch einen ‚Bewusstseinssprung‘ oder durch Gegenpraktiken einer ‚sozialen Emanzipationsbewegung‘ unterlaufen und aufgelöst werden? Ist daher die Tendenz der künstlerischen Avantgarde in der Moderne zur ‚Entautomatisierung‘ (Sklovskij) auch als implizite Kritik an versachlichten Herrschaftsformen dechiffrierbar?

¹⁶⁴ Alain Badiou, *Manifest für die Philosophie*, Wien, 1997, S. 47.

Literatur

- Akrich, Madeleine/Latour, Bruno, „Zusammenfassung einer zweckmäßigen Terminologie für die Semiotik menschlicher und nicht-menschlicher Konstellationen“, in: Andréa Belliger/David Krieger (Hg.), *ANThology. Ein einführendes Handbuch zur Akteur-Netzwerk-Theorie*, Bielefeld, 2006, S. 399-406.
- Backhaus, Hans-Georg, „Zur logischen Misere der Nationalökonomie“, in: ders., *Dialektik der Wertform*, Freiburg, 1997, S. 431-500.
- Ders., „Der widersprüchliche und monströse Kern der nationalökonomischen Begriffsbildung“, in: ders./Iring Fetscher/Alfred Schmidt (Hg.), *Emanzipation und Versöhnung. Zu Adornos Kritik der „Warentausch“-Gesellschaft und Perspektiven der Transformation*, Ljubljana, 2002, S. 111-141.
- Badiou, Alain, *Manifest für die Philosophie*, Wien, 1997.
- Baecker, Dirk (Hg.), *Kapitalismus als Religion*, Berlin, 2003.
- Ders., *Studien zur nächsten Gesellschaft*, Frankfurt/M., 2007.
- Bergemann, Ulrike, „Von Schiffen und Schotten: Der Auftritt der Kybernetik in der Medienwissenschaft“, in: *Medienwissenschaft Rezensionen*, 1 (2004), S. 28-40.
- Bimber, Bruce, „Karl Marx and the Three Faces of Technological Determinism“, in: *Social Studies of Science* 20, (1990), S. 333-351.
- Birkner, Martin/Foltin, Robert, *(Post-)Operatismus. Von der Arbeiterautonomie zur Multitude. Geschichte und Gegenwart, Theorie und Praxis. Eine Einführung*, Stuttgart, 2006.
- Bockelmann, Eske, „Abschaffung des Geldes“, in: Rudolf Heinz/Jochen Hörisch (Hg.), *Geld und Geltung. Zu Alfred Sohn-Rethels soziologischer Erkenntnistheorie*, Würzburg, 2006, S. 97-111.
- Böhme, Hartmut, *Fetischismus und Kultur. Eine andere Theorie der Moderne*, Hamburg, 2006.
- Bolz, Norbert, „Wo Geld fließt, fließt kein Blut“, in: Konrad Paul Liessmann (Hg.), *Geld. Was die Welt im Innersten zusammenhält?*, Wien, 2009, S. 41-63.
- Brodbeck, Karl-Heinz, *Die fragwürdigen Grundlagen der Ökonomie. Eine philosophische Kritik der Wirtschaftswissenschaften*, Darmstadt, 2000.
- Bürmann, Jörg, *Die Gesellschaft nach der Arbeit*, Münster, 2003.
- Callon, Michel, „Introduction: The Embeddedness of Economic Markets in Economics“, in: ders., *The Laws of the Markets*, Oxford, 1998, S. 1-57.
- Ders., „An Essay on Framing and Overflowing: Economic Externalities Revisited by Sociology“, in: ders., *The Laws of the Markets*, Oxford, 1998, S. 244-269.
- Ders., „Akteur-Netzwerk-Theorie: Der Markttest“, in: Andréa Belliger/David Krieger (Hg.), *ANThology. Ein einführendes Handbuch zur Akteur-Netzwerk-Theorie*, Bielefeld, 2006, S. 545-560.
- Ders./Cécile Méadel, „In den Laboratorien des Begehrens. Die Arbeit der Werbeleute“, in: Tristan Thielmann/Erhard Schüttpelz/Peter Gendolla (Hg.), *Akteur-Medien-Theorie*, Bielefeld, 2011, keine Seitenzahlen, da noch nicht die endgültige Fassung des Bandes vorlag.
- Cuntz, Michael, „Die Ketten der Sängerin. Zu Hergés Bijoux de la Castafiore“, in: Tristan Thielmann/Erhard Schüttpelz/Peter Gendolla (Hg.), *Akteur-Medien-Theorie*, Bielefeld, 2011, keine Seitenzahlen, da noch nicht die endgültige Fassung des Bandes vorlag.

- Damus, Renate, *Die Legende von der Systemkonkurrenz. Kapitalistische und realsozialistische Industriegesellschaft*, Frankfurt/M., New York, 1986.
- Derrida, Jacques, „Die Struktur, das Zeichen und das Spiel im Diskurs der Wissenschaften vom Menschen“, in: ders., *Die Schrift und die Differenz*, Frankfurt/M., 1992, S. 422-442.
- Ders., *Marx' Gespenster. Der Staat der Schuld, die Trauerarbeit und die neue Internationale*, Frankfurt/M., 2004.
- Deutschmann, Christoph, „'Kapitalismus' und 'Geist des Kapitalismus' – Anmerkungen zum theoretischen Ansatz Boltanski/Chiapellos“, in: Gabriele Wagner/Philip Hessinger (Hg.), *Ein neuer Geist des Kapitalismus? Paradoxien und Ambivalenzen der Netzwerkökonomie*, Wiesbaden, 2008, S. 127-143.
- Ders., „Geld – die verheimlichte Religion unserer Gesellschaft?“, in: Konrad Paul Liessmann (Hg.), *Geld. Was die Welt im Innersten zusammenhält?*, Wien, 2009, S. 241-263.
- Dimoulis, Dimitri/Milios, Jannis, „Werttheorie, Ideologie und Fetischismus“, in: *Beiträge zur Marx-Engels-Forschung. Neue Folge*, 1999, S. 12-56.
- Dürmeier, Thomas/Egan-Krieger, Tanja/Peukert, Helge (Hg.), *Die Scheuklappen der Wirtschaftswissenschaft. Postautistische Ökonomie für eine pluralistische Wirtschaftslehre*, Marburg, 2006.
- Elbe, Ingo, *Marx im Westen. Die neue Marx-Lektüre in der Bundesrepublik seit 1965*, Berlin, 2008.
- Exner, Andreas, „Vom Ende der Ware. Theoretische Kritik und emanzipatorische Praxis“, in: Carola Möller/Ulla Peters/Irina Vellay (Hg.), *Dissidente Praktiken. Erfahrungen mit herrschafts- und wertkritischer Selbstorganisation*, Königstein/Taunus, 2006, S. 244-269.
- Fülberth, Georg, *G Strich: Eine kleine Geschichte des Kapitalismus*, Köln, 2005.
- Fullbrook, Edward (Hg.), *The Crisis in Economics. The Post-Autistic Economics Movement: The First 600 Days*, New York, London, 2003.
- Godelier, Maurice, *Ökonomische Anthropologie. Untersuchungen zum Begriff der sozialen Struktur primitiver Gesellschaften*, Reinbek bei Hamburg, 1973.
- Gruppe Krisis, *Manifest gegen die Arbeit*, Erlangen, 1999.
- Hardt, Michael/Negri, Antonio, *Empire*, Cambridge, MA, 2000.
- Haye, Yves de la (Hg.), *Marx and Engels on the Means of Communication*, New York, 1980.
- Heidegger, Martin, *Sein und Zeit*, Tübingen, 1986.
- Heinrich, Michael, *Die Wissenschaft vom Wert. Die Marxsche Kritik der politischen Ökonomie zwischen wissenschaftlicher Revolution und klassischer Tradition*, Münster, 1999.
- Ders., *Kritik der politischen Ökonomie. Eine Einführung*, Stuttgart, 2005.
- Ders., „Monetäre Werttheorie. Geld und Krise bei Marx“, in: *PROKLA. Zeitschrift für kritische Sozialwissenschaft* 31, 123, 2 (2001), S. 151-176.
- Heinz, Rudolf/Hörisch, Jochen (Hg.), *Geld und Geltung. Zu Alfred Sohn-Rethels soziologischer Erkenntnistheorie*, Würzburg, 2006.
- Iacono, Alfonso M., *Le Fétichisme. Histoire d'un Concept*, Paris, 1992.
- Initiative Sozialistisches Forum, *Der Theoretiker ist der Wert. Eine ideologiekritische Skizze der Wert- und Krisentheorie der Krisis-Gruppe*, Freiburg, 2000.
- Issing, Otmar (Hg.), *Geschichte der Nationalökonomie*, München, 2002.
- Jappe, Anselm, *Die Abenteuer der Ware. Für eine neue Wertkritik*, Bad Honnef, 2004.
- Kern, Stephen, *The Culture of Space and Time 1880-1918*, Cambridge, MA, 1996.

- Knorr-Cetina, Karin/Bruegger, Urs, „The Market as an Object of Attachment. Exploring Postsocial Relations in Financial Markets“, in: *Canadian Journal of Sociology* 25, 2 (2000), S. 141-168.
- Koch, Robert, „‘Alle Bäume auf dem Felde sollen mit den Händen klatschen‘. Medium und Metaphysik in der Akteur-Netzwerk-Theorie“, in: *Sprache und Literatur* 40, 104 (2009), S. 4-20.
- Krönig, Franz Kasper, *Die Ökonomisierung der Gesellschaft. Systemtheoretische Perspektiven*, Bielefeld, 2007.
- Kurz, Robert, *Der Kollaps der Modernisierung. Vom Zusammenbruch des Kasernensozialismus zur Krise der Weltökonomie*, Leipzig, 1994.
- Ders., *Marx Lesen! Die wichtigsten Texte von Karl Marx für das 21. Jahrhundert*, Frankfurt/M., 2000.
- Ders., *Schwarzbuch Kapitalismus. Ein Abgesang auf die Marktwirtschaft*, München, 2001.
- Ders., *Das Weltkapital. Globalisierung und innere Schranken des modernen warenproduzierenden Systems*, Berlin, 2005.
- Ders., „Tabula Rasa. Wie weit soll, muss oder darf die Kritik der Aufklärung gehen?“, in: ders., *Blutige Vernunft. Essays zur emanzipatorischen Kritik der kapitalistischen Moderne und ihrer westlichen Werte*, Bad Honnef, 2004, S. 89-152.
- Ders., „Subjektlose Herrschaft. Zur Überwindung einer verkürzten Gesellschaftskritik“, in: ders., *Blutige Vernunft. Essays zur emanzipatorischen Kritik der kapitalistischen Moderne und ihrer westlichen Werte*, Bad Honnef, 2004, S. 153-221.
- Latour, Bruno, *Die Hoffnung der Pandora*, Frankfurt/M., 2002.
- Ders., *Eine neue Soziologie für eine neue Gesellschaft*, Frankfurt/M., 2007.
- Ders., „Irreductions“, in: ders., *The Pasteurization of France*, Cambridge, MA, 1988, S. 151-216.
- Ders., „Eine Soziologie ohne Objekt? Anmerkungen zur Interobjektivität“, in: *Berliner Journal für Soziologie* 11, (2001), S. 237-252.
- Ders., „Why has Critique Run out of Steam? From Matters of Fact to Matters of Concern“, in: *Critical Inquiry* 30, (2004), S. 225-248.
- Ders., „Drawing Things Together: Die Macht der unveränderlich mobilen Elemente“, in: Andréa Belliger/David Krieger (Hg.), *ANThology. Ein einführendes Handbuch zur Akteur-Netzwerk-Theorie*, Bielefeld, 2006, S. 259-308.
- Ders., „Die Logistik der immutable mobiles“, in: Jörg Döring/Tristan Thielmann (Hg.), *Mediengeographie. Theorie – Analyse – Diskussion*, Bielefeld, 2009, S. 111-144.
- Law, John, „Technik und heterogenes Engineering: Der Fall der portugiesischen Expansion“, in: Andréa Belliger/David Krieger (Hg.), *ANThology. Ein einführendes Handbuch zur Akteur-Netzwerk-Theorie*, Bielefeld, 2006, S. 213-236.
- Ders., „Notizen zur Akteur-Netzwerk-Theorie: Ordnung, Strategie und Heterogenität“, in: Andréa Belliger/David Krieger (Hg.), *ANThology. Ein einführendes Handbuch zur Akteur-Netzwerk-Theorie*, Bielefeld, 2006, S. 429-446.
- Lohhoff, Ernst, „Der Wert des Wissens. Grundlagen einer Politischen Ökonomie des Informationskapitalismus“, in: *Krisis* 31, (2007), S. 13-51.
- Luhmann, Niklas, *Die Wirtschaft der Gesellschaft*, Frankfurt/M., 1998.
- Ders., „Kapitalismus und Utopie“, in: *Merkur. Deutsche Zeitschrift für europäisches Denken* 48, (1994), S. 189-198.
- Marx, Karl, *Grundrisse der Kritik der politischen Ökonomie (Rohentwurf) 1857-1858*, Berlin, 1953.
- Ders., *Zur Kritik der politischen Ökonomie* (= MEW, Bd. 13), Berlin (Ost), 1971.

- Ders., *Das Kapital. Kritik der politischen Ökonomie* (= MEW, Bd. 23), Bd. 1, Berlin (Ost), 1988.
- Ders., *Das Kapital. Kritik der politischen Ökonomie* (= MEW, Bd. 25), Bd. 3, Berlin (Ost), 1988.
- McLuhan, Marshall, *Die magischen Kanäle. Understanding Media*, Basel, 1994.
- Meyer, John W./Boli-Bennett, John/Chase-Dunn, Christopher, „Convergence and Divergence in Development“, in: *Annual Review of Sociology* 1 (1975), S. 223-246.
- Mirowski, Philip, *Against Mechanism. Protecting Economics from Science*, Lanham, 1988.
- Ders., „Cyborg Agonistes: Economic Meets Operations Research in Mid-Century“, in: *Social Studies of Science* 29, 5 (1999), S. 685-718.
- Ders./Nik-Khah, Edward, „Markets Made Flesh: Performativity, and a Problem in Science Studies, Augmented with Consideration of the FCC Auctions“, in: Donald MacKenzie/Fabian Muniesa/Lucia Siu (Hg.), *Do Economists Make Markets? On the Performativity of Economics*, Princeton, NJ, 2007, S. 190-224.
- Neumann, Manfred, „Neoklassik“, in: Ottmar Issing (Hg.), *Geschichte der Nationalökonomie*, München, 2002, S. 271-288.
- Ortlieb, Claus Peter, „Methodische Probleme und methodische Fehler der mathematischen Modellierung in der Volkswirtschaftslehre“, in: *Mitteilungen der Mathematischen Gesellschaft in Hamburg* 23, (2004), S. 1-24.
- Pahl, Hanno, *Das Geld in der modernen Wirtschaft: Marx und Luhmann im Vergleich*, Frankfurt/M., 2008.
- Pias, Claus, „Unruhe und Steuerung. Zum utopischen Potential der Kybernetik“, in: Jörn Rüsen/Michael Fehr/Annelie Ramsbrock (Hg.), *Die Unruhe der Kultur. Potentiale des Utopischen*, Weilerswist, 2004, S. 301-325.
- Pietz, William, „The Problem of the Fetish, I“, in: *Res: Anthropology and Aesthetics* 9, (1985), S. 5-17.
- Ders., „The Problem of the Fetish, II“, in: *Res: Anthropology and Aesthetics* 13, (1987), S. 23-45.
- Ders., „The Problem of the Fetish, IIIa“, in: *Res: Anthropology and Aesthetics* 16, (1988), S. 105-123.
- Ders., „Fetishism and Materialism: The Limits of Theory in Marx“, in: Emily Apter/William Pietz (Hg.), *Fetishism as Cultural Discourse*, Ithaca, NY, 1993, S. 119-151.
- Polanyi, Karl, *The Great Transformation. Politische und Ökonomische Ursprünge von Gesellschaften und Wirtschaftssystemen*, Frankfurt/M., 1977.
- Postone, Moishe, *Zeit, Arbeit und gesellschaftliche Herrschaft*, Freiburg, 2003.
- Ders., „Nationalsozialismus und Anti-Semitismus. Ein theoretischer Versuch“, in: *Merkur* 1, (1982), S. 13-25.
- Potthast, Jörg/Guggenheim, Michael, „Symmetrische Zwillinge. Zum Verhältnis von ANT und Soziologie der Kritik“, in: Tristan Thielmann/Erhard Schüttelpelz/Peter Gendolla (Hg.), *Akteur-Medien-Theorie*, Bielefeld, 2011, keine Seitenzahlen, da noch nicht die endgültige Fassung des Bandes vorlag.
- Preda, Alex, „Wie Techniken Finanzmärkte erschaffen: Der Fall des Börsentickers“, in: Werner Rammert/Cornelius Schubert (Hg.), *Technografie. Zur Mikrosoziologie der Technik*, Frankfurt/M., 2006, S. 101-140.
- Rifkin, Jeremy, *Das Ende der Arbeit und ihre Zukunft*, Frankfurt/M., 1997.
- Rose, Nikolas, „Fetishism and Ideology“, in: *Ideology and Consciousness* 2, (1977), S. 27-54.
- Ryan, Michael, *Marxism and Deconstruction. A Critical Articulation*, Baltimore, 1982.

- Schelsky, Helmut, „Der Mensch in der wissenschaftlichen Zivilisation“, in: ders., *Auf der Suche nach Wirklichkeit*, Düsseldorf, 1961, S. 439-480.
- Scholz, Leander, „Fetisch. Der doppelte Körper des Untertanen“, in: Jens Schröter/Urs Stäheli/Gregor Schwering (Hg.), *Media Marx. Ein Handbuch*, Bielefeld, 2006, S. 61-74.
- Scholz, Roswitha, *Das Geschlecht des Kapitalismus: feministische Theorien und die postmoderne Metamorphose des Patriarchats*, Bad Honnef, 2000.
- Schröter, Jens, „Übertragung und Explosion – Telegraphie/Telephonie/Transport“, in: ders./Urs Stäheli/Gregor Schwering (Hg.), *Media Marx. Ein Handbuch*, Bielefeld, 2006, S. 201-213.
- Ders., „Von Heiß/Kalt zu Analog/Digital. Die Automation als Grenze von McLuhans Medienanthropologie“, in: Derrick de Kerckhove/Martina Leeker/Kerstin Schmidt (Hg.), *McLuhan neu lesen. Kritische Analysen zu Medien und Kultur im 21. Jahrhundert*, Bielefeld, 2008, S. 304-320.
- Schumann, Jochen, „Die Wegbereiter der modernen Preis- und Kostentheorie“ in: Otmar Issing (Hg.), *Geschichte der Nationalökonomie*, München, 2002, S. 169-202.
- Schüttpelz, Erhard, „Die medientechnische Überlegenheit des Westens. Zur Geschichte und Geographie der *immutable mobiles* Bruno Latours“, in: Jörg Döring/Tristan Thielmann (Hg.), *Mediengeographie. Theorie – Analyse – Diskussion*, Bielefeld, 2009, S. 67-110.
- Ders., „Elemente einer Akteur-Medien-Theorie“, in: Tristan Thielmann/Erhard Schüttpelz/Peter Gendolla (Hg.), *Akteur-Medien-Theorie*, Bielefeld, 2011, keine Seitenzahlen, da noch nicht die endgültige Fassung des Bandes vorlag.
- Vief, Bernhard, „Digitales Geld“, in: Florian Rötzer (Hg.), *Digitaler Schein. Ästhetik der elektronischen Medien*, Frankfurt/M., 1991, S. 117-146.
- Vincent, Jean Marie, „Marx l’obstiné“, in: Michel Vakalouis/Jean Marie Vincent (Hg.), *Marx après les marxismes*, Paris, 1997, S. 9-46.
- Volmar, Axel, „Die Anrufung des Wissens. Eine Medienepistemologie auditorischer Displays und auditiver Wissensproduktion“, in: Tristan Thielmann/Jens Schröter (Hg.), *Display II. Digital (= Navigationen. Zeitschrift für Medien- und Kulturwissenschaften* 7, 2 (2007), S. 105-116.
- Wiener, Norbert, *Kybernetik. Regelung und Nachrichtenübertragung im Lebewesen und in der Maschine*, Düsseldorf, Wien, 1963. [1948]

Internetquellen

- Büttner, Hans-Peter, „Die Nutzlosigkeit der neoklassischen Nutzenlehre. Eine Kritik der Grundlagen der subjektiven Werttheorie“, online unter: http://www.rote-ruhr-uni.com/cms/IMG/pdf/Buttner_Die_Nutzlosigkeit_der_neoklassischen_Nutzenlehre.pdf, zuletzt aufgerufen am 04.10.2010.
- Elbe, Ingo, „Plädoyer für aufgeklärten Irrationalismus“, online unter: http://www.rote-ruhr-uni.com/cms/IMG/pdf/Elbe_Bohme.pdf, zuletzt aufgerufen am 04.10.2010.
- Hesse, Christoph, „Neue Medien, alte Scheiße. Bausteine zur Theorie der verschalteten Welt“, online unter: http://www.rote-ruhr-uni.com/texte/hesse_neue_medien_alte_scheisse.shtml, zuletzt aufgerufen am 04.10.2010.
- Kurz, Robert, „Euphorie um die New Economy. Das Internet als Traumfabrik des neuen Marktes“, online unter: <http://www.exit-online.org/link.php?tabelle=schwerpunkte&posnr=55>, zuletzt aufgerufen am 04.10.2010.

- Ders., „Interview mit der brasilianischen Zeitschrift IHU-Online“, online unter: <http://www.exit-online.org/link.php?tabelle=schwerpunkte&posnr=204>, zuletzt aufgerufen am 04.10.2010.
- Ders., „Der Sieg der Ökonomie über das Leben. Wie die Welt durch betriebswirtschaftliche Effizienz zerstört wird“, online unter: <http://www.exit-online.org/link.php?tabelle=schwerpunkte&posnr=114>, zuletzt aufgerufen am 04.10.2010.
- Ders., „Der Unwert des Unwissens“, online unter: <http://www.exit-online.org/pdf/Wertkritik%20als%20Legitimationsideologie.pdf>, zuletzt aufgerufen am 04.10.2010.
- Ders., „Marx 2000“, online unter: <http://www.exit-online.org/link.php?tabelle=schwerpunkte&posnr=91>, zuletzt aufgerufen am 4.10.10.
- Latour, Bruno, „Ein Versuch, das ‚Kompositionistische Manifest‘ zu schreiben“, online unter: <http://www.heise.de/tp/r4/artikel/32/32069/1.html>, zuletzt aufgerufen am 04.10.2010.
- Möller, Carola/Peters, Ulla/Vellay, Irina (2006), *Dissidente Praktiken*, online unter: <http://www.keimform.de/>, zuletzt aufgerufen am 04.10.2010.
- Postone, Moishe (im Gespräch mit Timothy Brennan), „Interview: Arbeit und die Logik der Abstraktion“, online unter: <http://www.krisis.org/2010/interview-arbeit-und-die-logik-der-abstraktion/print/>, zuletzt aufgerufen am 04.10.2010.
- RFID-Journal, online unter: <http://www.rfidjournal.com>, zuletzt aufgerufen am 04.10.2010.
- Ulrich, Jörg, „Gott in Gesellschaft der Gesellschaft – Über die negative Selbstbehauptung des Absoluten“, online unter: <http://theory-in-progress.lnxnt.org/inhalt/fetisch/gott%20in%20gesellschaft.htm>, zuletzt aufgerufen am 04.10.2010.
- Weissagung der Cree, online unter: http://de.wikipedia.org/wiki/Weissagung_der_Cree, zuletzt aufgerufen am 04.10.2010.

ABBILDUNGSNACHWEISE

Andreas Wolfsteiner

Abb. 1: Joseph Boillot, *Artifices Defeu, & diuers instruments de guerre. Das ist/ Künstlich Feurwerck und Kriegs Instrumenta/ allerhandt vöste Orth zu defendirn und expugnirn/ Iosephi Boillot, Langrini*, Straßburg, 1603, S. 2 und 7, online unter: © SLUB, <http://digital.slub-dresden.de/id266500218/14>, zuletzt aufgerufen am 06.12.2010 (links) und © SLUB, <http://digital.slub-dresden.de/id266500218/19>, zuletzt aufgerufen am 06.12.2010 (rechts).

Abb. 2: Ebd., S. 13 und S. 15, online unter: © SLUB, <http://digital.slub-dresden.de/id266500218/25>, zuletzt aufgerufen am 06.12.2010 (links) und © SLUB, <http://digital.slub-dresden.de/id266500218/27>, zuletzt aufgerufen am 06.12.2010 (rechts).

Abb. 3: Salomon de Caus, *Von gewaltsamen Bewegungen. Beschreibung etlicher, so wol nützlichen alß lustigen Machiner*, Hannover, 1977, S. 34. [1615]

Abb. 4: Detail aus Tafel I zu „Rechenmaschinen“, in: *Meyers Großes Konversations-Lexikon*, Bd. 16, Leipzig, 1908, Wm16658a.

Matthias Wittmann

Für alle Abb.: *Orlac's Hände*, Österreich 1924, Produktion: Robert Wiene Produktion der Pan-Film (Wien), Regie: Robert Wiene, Drehbuch: Ludwig Nerz (nach dem Roman *Les Mains d' Orlac* von Maurice Renard), Kamera: Hans Androschin, Günter Krampf, Darstellerinnen und Darsteller: Conrad Veidt, Alexandra Sorina, Fritz Cortner, Carmen Cartellieri u. a. [Restored DVD Version *The Hands of Orlac*, 110 Minuten, Kino International, 2008.]

Martina Leeker

Abb. 1 bis 3: David Kirsh/Muntanyola, Dafne/Jao, R. Joanne/Lew, Amy/Sugihara, Matt, „Choreographic Methods for Creating Novel, High Quality Dance“, 2009, S. 188-195, online unter: <http://www.scribd.com/doc/40356324/Choreographic-Methods-for-Creating-Novel-High-Quality-Dance>, zuletzt aufgerufen am 07.10.2010.

Abb. 4: <http://www.williamforsythe.de/installations.html>

Abb. 5: <http://openendedgroup.com/index.php/in-progress/choreographic-language-agent/>

Peter Koval/Robert Dennhardt

Abb. 1: *Elektrotechnische Rundschau*, 1883, S. 4 f.

Abb. 2: *Comptes Rendus*, 116 (1893), S. 261.

- Abb. 3: Hermann L. F. von Helmholtz, „Ueber Bewegungsströme am polarisirten Platina“, in: *Wiedemanns Annalen der Physik*, Bd. 11, 11. März 1880, S. 901.
- Abb. 4: *American Journal of Science* 18, Third Series (1879), S. 250 f.
- Abb. 5: *Zeitschrift für Elektrizitätslehre* 1, (1879), S. 291.
- Abb. 6: Ebd., S. 378.
- Abb. 7: *Zeitschrift für Elektrizitätslehre* 3, (1881), S. 215.
- Abb. 8: *The Electrician* 9, (1882), S. 198.
- Abb. 9: *American Journal of Science* 25, Third Series (1883), S. 52.
- Abb. 10: *Centralblatt für Elektrotechnik*, Bd. 5, 1883, S. 248.
- Abb. 11: *Proceedings of the Physical Society of London* 2, (1876), S. 144.
- Abb. 12: *Zeitschrift für Elektrizitätslehre* 2, (1880), S. 398.
- Abb. 13: Ebd., S. 210.
- Abb. 14: *Zeitschrift für Elektrizitätslehre* 4, (1882), S. 115.
- Abb. 15: *Elektrotechnische Zeitschrift* 6, (1885), S. 17.
- Abb. 16: *Zeitschrift für Elektrotechnik* 8, (1887), S. 115.
- Abb. 17: H. Abraham/E. Bloch, „Mesure en valeur absolue des périodes des oscillations électriques de haute fréquences“, in: *Annales de Physique*, 12 (1919), S. 254.
- Abb. 18: A. T. Starr, „A Trigger Peak Voltmeter Using ‚Hard‘ Valves“, in: *The Wireless Engineer*, 12 (1935), S. 601.
- Abb. 19: T. H. Flowers, „The Design of Colossus“, in: *Annals of the History of Computing* 5, 3 (1983), S. 248.
- Abb. 20: A. W. Burks, „Electronic Computing Circuits of the ENIAC“, in: *Proceedings of the I. R. E.* 35, (1947), S. 760.
- Abb. 21: Bernhard J. Dotzler, „Operatuer des Wissens. Charles Babbage (1791-1871)“, in: ders. (Hg.), *Babbages Rechen-Automate. Ausgewählte Schriften*, Computerkultur Bd. VI, Wien, New York, 1996, S. 2-29: 49.
- Abb. 22: Links: <http://ed-thelen.org/comp-hist/BRL61-0694.jpg>, rechts: <http://www-03.ibm.com/ibm/history/exhibits/mainframe/images/2423PH704.jpg>, letzter Zugriff jeweils am 28.01.2011.
- Abb. 23: James Hudson/Walter Edwards/D. E. Eckdahl, „The Flow Diagram Approach to Computer Logical Design Using the NCR 304 as an Illustration“, in: *1958 Proceedings of the Western Joint Computer Conference*, 1958, S. 59-63: 60.
- Abb. 24: National Cash Register, Produktbroschüre, Kennzeichnung SP-1428-16ZZ, o.J.
- Abb. 25: W. A. Hannig/T. L. Mayes, „Impact of Automation on Digital Computer Design“, in: *Proceedings of the Eastern Joint Computer Conference, International Workshop on Managing Requirements Knowledge*, 1960, S. 211-232: 228.
- Abb. 26: Ebd., S. 232.
- Abb. 27: Ebd.
- Abb. 28: Ebd., S. 225.

Abb. 29: Peter W. Cook/Wilm E. Donath/G. A. Lemke/Andrew E. Brenne-
mann, „Automatic Artwork Generation for Large Scale Integration“, in: *IEEE
Journal of Solid-State Circuits* 2, 4 (1967), S. 190-196.

Abb. 30: [http://farm3.static.flickr.com/2381/2101388149_bc3c91dd12_z.jpg?
zz=1](http://farm3.static.flickr.com/2381/2101388149_bc3c91dd12_z.jpg?zz=1), zuletzt aufgerufen am 28.01.2011.

Abb. 31: Cook/Donath/Lemke/Brennemann (1967), Automatic Artwork Gene-
ration, S. 192.

Abb. 32: Hazlett, Lester H./Beemiller, Gerald V., „Automatic Artwork Genera-
tion for Integrated Circuits“, in: Franklin F. Kuo/Waldo G. Magnuson, Jr. (Hg.),
Computer Oriented Circuit Design, Engelwood Cliffs, NJ, 1969, S. 527 (links)
und S. 530 (rechts).

Christoph Neubert

Abb. 1: Foto: Toyota Industries Corp.; Quelle: Japanese Patent Office (JPO),
http://www.jpo.go.jp/seido_e/rekishi_e/sakichi_toyoda.htm, zuletzt aufgerufen
am 01.11.2010.

Abb. 2: Clarence Saunders: Self Serving Store, US-Patent 1.242.872, 09.10.1917,
Bl. 1.

Abb. 3: Ebd., Bl. 2.

Abb. 4: Fotos unter: [http://epress.anu.edu.au/info_systems/mobile_devices/ch14s
03.html](http://epress.anu.edu.au/info_systems/mobile_devices/ch14s03.html), <http://www.was-ist-qm.de/index.php?section=definitionen>, [http://www.si
1.si.edu/exhibitions/doodles/cf/controlling.cfm](http://www.si1.si.edu/exhibitions/doodles/cf/controlling.cfm), zuletzt aufgerufen am 01.11.2010.

Abb. 5: Fotos unter: [http://wheels.blogs.nytimes.com/2009/09/04/toyota-quality-
control-includes-greensleeves-and-popeye/](http://wheels.blogs.nytimes.com/2009/09/04/toyota-quality-control-includes-greensleeves-and-popeye/), [http://www.empvisualsolutions.com/
Products/Photo-Gallery/AlbumID/456-4](http://www.empvisualsolutions.com/Products/Photo-Gallery/AlbumID/456-4), zuletzt aufgerufen am: 01.11.2010.

Abb. 6: Auto-ID Center, *Technology Guide*, o.J., S. 7.

Abb. 7: Ameisensimulation „AntSim“, v1.1, Quelle: [http://www.nightlab.ch/ant
sim.php](http://www.nightlab.ch/ant-sim.php), zuletzt aufgerufen am: 01.11.2010.

Abb. 8: The Ultimate Machine, Heinz-Nixdorf-Museumsforum, Paderborn, Foto
unter: <http://www.hnf.de/shannon/Bildergalerie/Bildergalerie.asp>, zuletzt aufge-
rufen am: 01.11.2010.

Jens Schröter

Abb. 1: Madeleine Akrich/Bruno Latour, „Zusammenfassung einer zweckmä-
ßigen Terminologie für die Semiotik menschlicher und nicht-menschlicher
Konstellationen“, in: Belliger/Krieger (2006), *ANThology*, S. 399-406: 404.

ÜBER DIE AUTORINNEN UND AUTOREN

BUBLITZ, HANNELORE, Professorin für Soziologie an der Universität Paderborn. Forschungsgebiete: Poststrukturalistische (Diskurs-)Theorie und Gesellschaftsanalyse, Körper, Selbst- und Geschlechtertechnologien. Veröffentlichungen u. a.: *Diskurs* (2003); *In der Zerstreuung organisiert. Paradoxien und Phantasmen der Massenkultur* (2005); *Judith Butler zur Einführung* (2010³); *Im Beichtstuhl der Medien. Produktion des Selbst im öffentlichen Bekenntnis* (2010).

DENNHARDT, ROBERT, studierte Kulturwissenschaft, Philosophie und Anglistik an der Humboldt-Universität zu Berlin. Mit der Dissertation *Die Flipflop-Legende und das Digitale. Eine Vorgeschichte des Digitalcomputers vom Unterbrecherkontakt zur Röhrenelektronik 1837-1945* promovierte er am Helmholtz-Zentrum für Kulturtechnik. Zurzeit: Gymnasiallehrer für Ethik und Philosophie an einer Berliner Privatschule. Daneben beschäftigt sich sein Habilitationsprojekt „Gedankenblitz und Wissenskunst“ mit erkenntnistheoretischen Aspekten der Assoziation zwischen Schrift und Bild.

KALDRACK, IRINA, geb. 1970, ist Postdotorandin am Graduiertenkolleg *Automatismen* an der Universität Paderborn. Sie studierte Mathematik und Theaterwissenschaft und promovierte in Kulturwissenschaft (HU Berlin). Forschungsschwerpunkte sind die Wissens- und Mediengeschichte der Körperbewegung sowie Kultur- und Wissensgeschichte der Mathematik. Veröffentlichung: *Imaginierte Wirksamkeit. Zwischen Performance und Bewegungserkennung* (2011).

KOVAL, PETER, studierte Elektrotechnik, Informatik, Germanistik und Marketingkommunikation in Bratislava sowie Europäische Medienwissenschaft in Potsdam. 2004 bis 2007 war er Stipendiat des Graduiertenkollegs „Codierung von Gewalt im medialen Wandel“ an der Humboldt-Universität zu Berlin. Später forschte er zur Rechtsvisualisierung, Technopolitik und zum Web 2.0 am Kompetenzzentrum Public Management und E-Government in Bern. Er promovierte in Kultur- und Medienwissenschaft zum Thema „Moore’sches Gesetz“.

LEEKER, MARTINA, Theater- und Medienwissenschaftlerin; theaterpraktische Ausbildung bei Etienne Decroux und Jacques Lecoq sowie in Tanz und Schauspiel. Bis 2010: Juniorprofessorin für Theater und Medien an der Universität Bayreuth. Seitdem: Dozentin für Theater- und Medienwissenschaft sowie für Theaterpädagogik, Kuratorin von Symposien und Akademien sowie Arbeit im Format des „Theorie-Theaters“ zur theatral-performativen Veran-

schaulichung von kulturwissenschaftlichen Analysen. Forschungsschwerpunkte: Theater, Tanz, Performance und Medien, Theorie und Geschichte der Intermedialität, Wissensgeschichte des Computers, diskurskritische Medientheorie, Medienkunst sowie Geschichte und Theorie selbstorganisierter Systeme. Wichtigste Publikationen: *Mime, Mimesis und Technologie* (1995); *Maschinen, Medien, Performances. Theater an der Schnittstelle zu digitalen Welten* [mit CD-ROM „Interfaces, Interaktion, Performance“ von Irina Kaldrack und Martina Leeker] (2001); mit Söke Dinkla (Hg.): *Tanz und Technologie. Auf dem Wege zu digitalen Inszenierungen* [mit DVD] (2002); mit Derrick de Kerckhove und Kerstin Schmidt (Hg.): *McLuhan neu lesen. Kritische Analysen zu Medien und Kultur im 21. Jahrhundert* [mit DVD] (2008) sowie diverse Aufsätze zu Theater/Performance und Medien und zur Theatergeschichte des Computers.

MAYE, HARUN, ist wissenschaftlicher Mitarbeiter am Internationalen Kolleg für Kulturtechnikforschung und Medienphilosophie (IKKM) der Bauhaus-Universität Weimar und Redakteur der im Felix Meiner Verlag halbjährlich erscheinenden Zeitschrift für Medien- und Kulturforschung (ZMK). Forschungsschwerpunkte: Deutsche Literaturgeschichte seit dem 18. Jahrhundert, Begriffs- und Metapherngeschichte, Geschichte der Dichterlesung, Kulturtechnik Lesen. Veröffentlichungen: mit Matthias Bickenbach: *Metapher Internet. Literarische Bildung und Surfen* (2009); mit Markus Krajewski (Hg.): *Die Hyäne. Lesarten eines politischen Tiers* (2010); mit Leander Scholz: *Einführung in die Kulturwissenschaft* (2011).

NEUBERT, CHRISTOPH, ist wissenschaftlicher Mitarbeiter am Lehrgebiet für Neuere Deutsche Literaturwissenschaft und Medienästhetik an der Fernuniversität in Hagen. Er studierte Deutsche Philologie, Allgemeine Sprachwissenschaft und Philosophie und promovierte mit einer Arbeit zu Johann Karl Wenzel. 1999 bis 2009: wissenschaftlicher Mitarbeiter am Kulturwissenschaftlichen Forschungskolleg SFB/FK 427 „Medien und Kulturelle Kommunikation“ an der Universität zu Köln. Arbeitsschwerpunkte: Literatur- und Medientheorie, Computernetzwerke, Theorie und Geschichte der Informationslogistik, frühe deutschsprachige Science-Fiction. Veröffentlichungen: mit Gabriele Schabacher (Hg.): *Verkehrsgeschichte und Kulturwissenschaft. Analysen an der Schnittstelle von Technik, Kultur und Medien* (2011); „Verkehr“, in: *Signaturen der Medien. Ein Handbuch zur kulturwissenschaftlichen Medientheorie* (= Mediologie, Bd. 25), hg. v. Christina Bartz et al. (2011); „Um-Welt. Latours Ökologie nach der Natur“, in: Franz-Josef Deiters et al. (Hg.), *Nach der Natur. After Nature* (= Limbus. Australisches Jahrbuch für germanistische Literatur- und Kulturwissenschaft, Bd. 3) (2010), S. 13-32.

RÖHLE, THEO, ist Postdoktorand am Graduiertenkolleg *Automatismen*. In seiner Forschung beschäftigt er sich mit digitalen Wissensordnungen, neuen For-

men der Überwachung sowie Machtkonzepten in den Medienwissenschaften und den Science and Technology Studies. Promotion 2010 im Fach Medienkultur an der Universität Hamburg, zuvor Studium der Ideengeschichte, Cultural Studies und Medien- und Kommunikationswissenschaft an der Universität Stockholm. Seine Dissertation erschien 2010 unter dem Titel *Der Google-Komplex. Über Macht im Zeitalter des Internets*.

SCHRAGE, DOMINIK, Privatdozent am Institut für Soziologie der TU Dresden, derzeit Verwaltung der Professur für Kulturosoziologie an der Leuphana Universität Lüneburg. Forschungsschwerpunkte: Kulturosoziologie, soziologische Theorie, historische Soziologie, Soziologie der Medien und des Konsums. Veröffentlichungen: *Psychotechnik und Radiophonie. Subjektkonstruktionen in artifiziellen Wirklichkeiten 1918-1932* (2001); *Die Verfügbarkeit der Dinge. Eine historische Soziologie des Konsums* (2009); „Divergierende Alteritätserfahrungen in der Kulturosoziologie. Überlegungen zum Anlass der Diskussion um kulturelle Qualitätskriterien“, in: *Sociologia Internationalis*, 1 (2009), S. 91-114.

SCHRÖTER, JENS, geb. 1970, Professor für „Theorie und Praxis multimedialer Systeme“ an der Universität Siegen. Leiter der Graduiertenschule „Locating Media“ an der Universität Siegen. Projektleiter (zusammen mit Prof. Dr. Lorenz Engell, Bauhaus-Universität Weimar) des Forschungsprojekts „Die Fernsehserie als Projektion und Reflexion des Wandels“ im Rahmen des DFG-Schwerpunktprogramms 1505: Mediatisierte Welten. Forschungsschwerpunkte: Theorie und Geschichte digitaler Medien, Theorie und Geschichte der Fotografie, Dreidimensionale Bilder, Intermedialität, Medientheorie in Diskussion mit der Wertkritik, Auditive Medienkultur. Publikationen (Auswahl): *Das Netz und die Virtuelle Realität. Zur Selbstprogrammierung der Gesellschaft durch die universelle Maschine* (2004); mit Alexander Böhnke (Hg.): *Analog/Digital – Opposition oder Kontinuum? Zur Theorie und Geschichte einer Unterscheidung* (2004); mit Gregor Schwering und Urs Stäheli (Hg.): *Media Marx – Ein Handbuch* (2006); mit Stefan Rieger (Hg.): *Das holographische Wissen* (2009); *3D. Geschichte, Theorie und Medienästhetik des technisch-transplanen Bildes, München* (2009), (Hg.) [zusammen mit einer studentischen Projektgruppe]: *Kulturen des Kopierschutzes I + II* (2010), online unter: www.multimediale-systeme.de. Visit: <http://www.theorie-der-medien.de/>.

WEBER, JUTTA, ist Philosophin, Medienwissenschaftlerin und Technikforscherin und hat derzeit eine Gastprofessur für „Technik, Kultur und Gender Studies“ an der TU Braunschweig inne. Sie forschte und lehrte u. a. an den Universitäten Uppsala (Schweden), Wien, Bremen, Freiburg und der RWTH Aachen, am California Institute of Technology, am Centre for Science Studies der Universität Lancaster (UK), am Braunschweiger Zentrum für Gender Studies sowie am Zentrum für Interdisziplinäre Forschung (ZIF) Bielefeld. Ar-

beitsschwerpunkte u. a.: Medien und Gesellschaft, Erkenntnis- und Gesellschaftstheorie der Technoscience, Cultural Studies of Science and Technology, Surveillance & Security Studies, Mensch-Maschine Interaktion etc. Aktuelle Veröffentlichung: „Making Worlds. Epistemological, Ontological and Political Dimensions of Technoscience“, in: *Poiesis and Praxis. International Journal of Ethics of Science and Technology Assessment* 7, 1 (2010), S. 17-36; weitere Informationen: www.juttaweber.eu.

WINKLER, HARTMUT, geb. 1953, Professor für Medienwissenschaft, Medien- und Kulturtheorie an der Universität Paderborn. Arbeitsgebiete: Medien, Kulturtheorie, Techniktheorie, Alltagskultur, Semiotik. Veröffentlichungen: *Docuverse – Zur Medientheorie der Computer* (1997); *Diskursökonomie – Versuch über die innere Ökonomie der Medien* (2004); *Basiswissen Medien* (2008). Webpage: www.uni-paderborn.de/~winkler.

WITTMANN, MATTHIAS, seit 2009 Assistent am Institut für Medienwissenschaft, Universität Basel. Promotionsprojekt „MnemoCine. Die Konstruktion des Gedächtnisses in der Erfahrung des Films“. Aktuelle Publikationen: „Imitation of Mental Life. Hugo Münsterberg und die Subjektivierung der cinematicen Weltschau“, in: Lisa Akervall et al. (Hg.): *Waking Life* (im Erscheinen); „(Main-)Stream of Memories. Formationen des Erinnerens an die Shoah im Kino der Jahrtausendwende“, in: Andrea Winklbauer (Hg.): *Zwischen den Zeilen. Evidenzen des Undarstellbaren* (2010); „Shutter Island. Scorseses Dämonologie des 20. Jahrhunderts“, in: *CARGO Film/Medien/Kultur*, 6 (2010); „Am Anfang war das Blackout. Zur Konstruktion des Gedächtnisses in der Erfahrung des Films“, in: *ZFM – Zeitschrift für Medienwissenschaft*, 1 (2010).

WOLFSTEINER, ANDREAS, geb. 1977, Studium der Theater- und Filmwissenschaft an der FU Berlin; Stipendiat des DFG-Graduiertenkollegs „Körper-Inszenierungen“ und Promotion im Fach Theaterwissenschaft; 2007 Mitarbeiter im Sonderforschungsbereich „Kulturen des Performativen“, seit 2008 wissenschaftlicher Mitarbeiter am Institut für Theaterwissenschaft der FU Berlin.

Im Verhältnis von Medien, Technik und Menschen gewinnt Unkontrolliertes an Terrain: ›Intelligente‹ Objekte scheinen nach eigenen Gesetzen zu handeln, im gesellschaftlichen Raum setzt sich durch, was niemand gewollt hat, Prozesse verselbstständigen sich. Der Band knüpft – durchaus kritisch – an die Geschichte einer populären Metapher an und wirft ein neues Licht auf Prozesse, die hinter dem Rücken der Subjekte nicht kalkulierbare Wirkungen haben. Mit der Perspektive der Automatismen verbunden, zeigt der Band mit Beiträgen aus dem Bereich der Kultur- und Medienwissenschaft, der Soziologie und Informatik, wie sich Strukturen jenseits bewusster Planung durch Selbststeuerung etablieren.

ISBN 978-3-7705-5184-2



9 783770 551842