

Maren Grimm; Oliver Leistert; Siri Keil; Ulrike Bergermann
**Die Formatfrage stellen. Das alternative
Medienzentrum FC-MC zum G20-Gipfel
2018**

<https://doi.org/10.25969/mediarep/2382>

Veröffentlichungsversion / published version
Zeitschriftenartikel / journal article

Empfohlene Zitierung / Suggested Citation:

Grimm, Maren; Leistert, Oliver; Keil, Siri; Bergermann, Ulrike: Die Formatfrage stellen. Das alternative Medienzentrum FC-MC zum G20-Gipfel. In: *Zeitschrift für Medienwissenschaft*. Heft 18: Medienökonomien, Jg. 10 (2018), Nr. 1, S. 111–129. DOI: <https://doi.org/10.25969/mediarep/2382>.

Nutzungsbedingungen:

Dieser Text wird unter einer Creative Commons - Namensnennung - Nicht kommerziell - Keine Bearbeitungen 3.0 Lizenz zur Verfügung gestellt. Nähere Auskünfte zu dieser Lizenz finden Sie hier:

<https://creativecommons.org/licenses/by-nc-nd/3.0>

Terms of use:

This document is made available under a creative commons - Attribution - Non Commercial - No Derivatives 3.0 License. For more information see:

<https://creativecommons.org/licenses/by-nc-nd/3.0>

MAREN GRIMM / OLIVER LEISTERT und SIRI KEIL
im Gespräch mit ULRIKE BERGERMANN

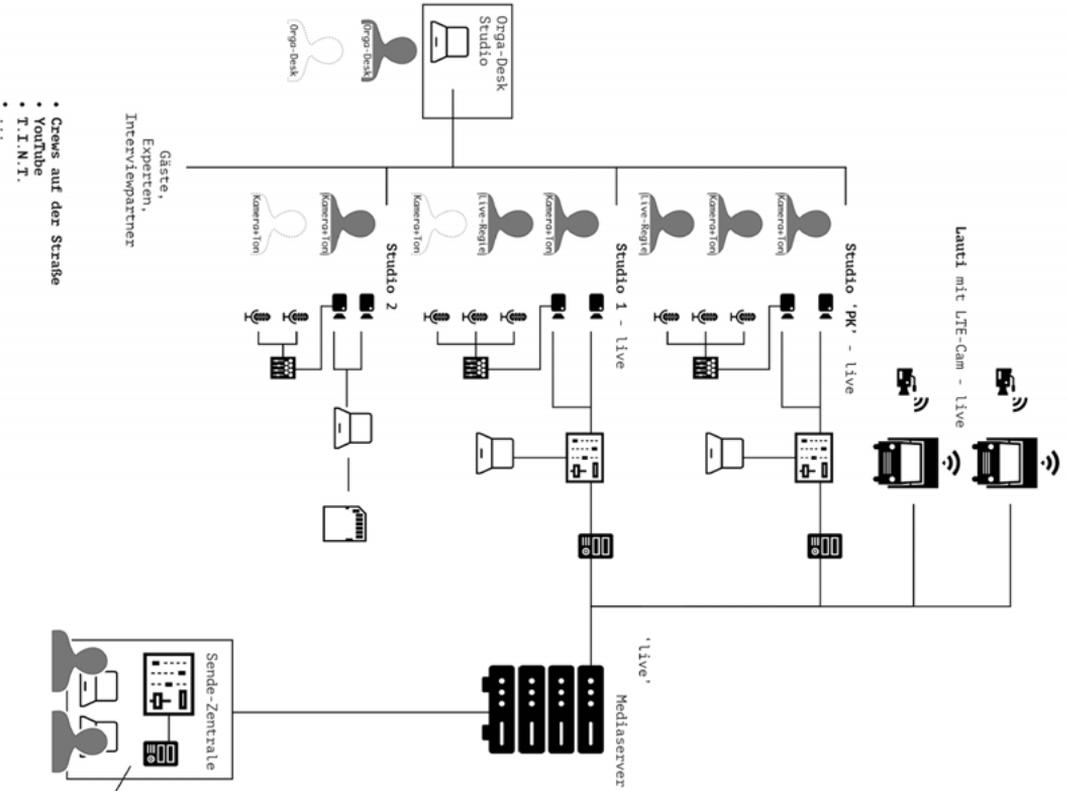
DIE FORMATFRAGE STELLEN

Das alternative Medienzentrum FC < MC zum G20-Gipfel

Am 7. und 8. Juli 2017 fand in Hamburg der G20-Gipfel statt, das zwölfte Treffen der zwanzig einflussreichsten Industrie- und Schwellenländer. Nicht nur die symbolische Bilderpolitik händeschüttelnder Staatsrepräsentant_innen, Hintergrundberichte über die Konferenzthemen Klimawandel, soziale Gerechtigkeit und Friedenspolitik oder der erwartbare riot porn, die Fokussierung auf Berichte von brennenden Barrikaden statt auf Hunderttausende Demonstrant_innen, sind für eine Medienreflexion relevant: Eine Initiative für ein alternatives Medienzentrum wollte ebenso der üblichen Berichterstattung andere Inhalte entgegensetzen wie auch andere Formen der Produktion von News ausprobieren.

Abb. 1 Tribüne der morgendlichen Pressekonferenz im Millern-torstadion des FC St. Pauli

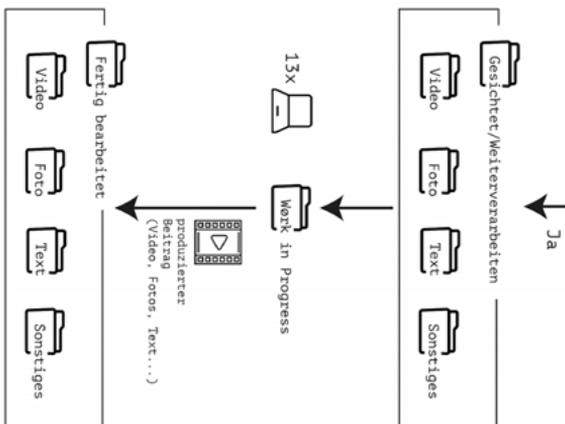




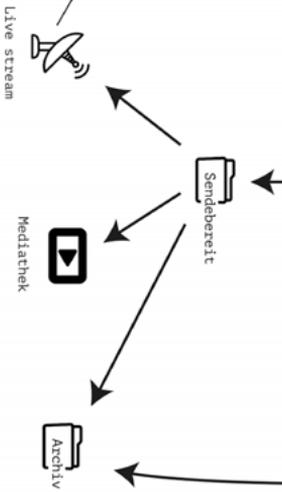
Planung (Was wird gedreht?)



1. Tagging (Soll weiterverarbeitet werden?)



2. Tagging (Kann veröffentlicht werden?)



Ulrike Bergermann Wie entstand das FC \neq MC?

Maren Grimm Ein knappes Jahr vor dem G20 fand das erste Informations-treffen der Stadt Hamburg über die Ausrichtung des Gipfeltreffens in den zentral gelegenen Messehallen statt. Nach dem Volksentscheid gegen die Ausrichtung der Olympischen Spiele in Hamburg im Vorjahr kam diese An-kündigung für ein anderes internationales, sicherheitsrelevantes Großereignis in der Hansestadt im September 2016 vergleichsweise kurzfristig. Wie sehr viele war auch ich der Meinung, dass dieser Veranstaltungsort wirklich keine gute Idee ist. Es war absehbar, dass die Zehntausende von Gästen inklusive Trump, Putin und Erdogan, die massiven Sicherheitsvorkehrungen und gleichzeitig das Bedürfnis und die Notwendigkeit, ein öffentliches Demon-strationsrecht zu den Themen des Gipfels wahrzunehmen, mitten in der In-nenstadt von Hamburg aufeinanderprallen mussten. Auch war klar, dass es nicht gehen würde, sich einfach herauszuhalten. Was könnten wir als <unfrei-willige Gastgeberinnen> beitragen? Um Weihnachten 2016 herum hatten Siri Keil und ich dann ein erstes Gespräch mit dem Präsidenten des FC St. Pauli. Die Kooperation mit dem Verein in Bezug auf die Stadtteilversammlungen von «St. Pauli selber machen» besteht ja schon einige Jahre. Strategisch, aber auch symbolisch dachten wir, es wäre toll, diese Burg des Stadions als Teil einer widerständigen Infrastruktur während des Gipfels nutzen zu können; die Idee eines Medienzentrums kristallisierte sich erst im Februar heraus. Diese haben wir dann hauptsächlich mit dem Vizepräsidenten Reinher Karl, der auch Medienanwalt ist, besprochen, und er hat das im Verein, auch mit den Sponsoren, koordiniert.

Oliver Leistert Das Medienzentrum, genannt FC \neq MC, ist dann relativ spät auf der Bühne erschienen, gegen Ende März, und viele von den Aktivist_innen, die im «Demobündnis» für die Veranstaltungen und Demonstrationen zum G20 organisiert waren, kannten uns nicht ...

Siri Keil ... dabei war uns ja eine Vertrauensbasis für die Zusammenarbeit wich-tig. Die Hamburger Aktivist_innen kannten uns zum Beispiel aus dem gentry-fizierungskritischen «Recht auf Stadt»-Netzwerk, aber mit den vielen überre-gionalen und internationalen Initiativen mussten wir uns erst bekannt machen.

U.B. Wie habt ihr euch vorgestellt – wer oder was war das FC \neq MC?

O.L. Tatsächlich kann man dieses Wir, oder <die, die das FC \neq MC gemacht haben>, gar nicht gut in klassischen Organisationsformen denken. Es war eine temporäre Assoziation von Strukturen, die es gab (und weiter gibt), überwie-gend von Leuten aus Hamburg, aber auch aus vielen andere deutschen und internationalen Städten, die alle unterschiedliche *skills* mitbrachten, handwerk-liche, computerbezogene, redaktionelle. Diese Potenziale werden in dieser Weise nie wieder zusammenkommen.

M.G. Gegenüber dem Verein FC St. Pauli mussten wir uns natürlich irgendwie identifizieren, und hier haben wir uns auf die Mitarbeit im «Recht auf

Abb. 2 links Schematische Darstellung der Arbeitsabläufe in der Redaktion

Stadt»-Netzwerk bezogen; wir konnten auf Erfahrungen im logistischen und organisatorischen Bereich, im Aufbau von Infrastrukturen verweisen. Unser Netzwerk ist insofern gar nicht so lose, dass es sehr konkrete politische Arbeit macht, aber es ist keine identifizierbare Gruppe, die sich ein politisches Label gibt.

Der FC St. Pauli hat sich darauf eingelassen, dass wir sein Stadion bespielen konnten, weil sie einen relativ schummerigen Begriff von «Medien sind irgendwie neutral» haben und gleichzeitig eine Notwendigkeit von kritischer Berichterstattung sahen; daher konnten sie mit dem Begriff «alternatives Medienzentrum» sehr gut leben. Diese Unterdefiniertheit war strukturell, und sie war wichtig, um einen Raum zu haben, in dem sich etwas abspielen konnte, das noch nicht absehbar war. Bestimmte Sachen sind zum Glück nicht passiert, es gab keine Toten bei den Protesten, sonst hätte das Medienzentrum noch andere Rollen bekommen. So war es ein realpolitischer Raum, der keine genaue Festlegung darauf gab, welche Stimme immer zu hören sein oder welcher Diskurs sich durchsetzen würde.

S.K. Das Ganze hat als temporäres Kollektiv funktioniert, um dieses Medienexperiment umzusetzen.

U.B. Wie groß war diese temporäre Assoziation?

O.L. Ab April gab es mindestens wöchentliche, auch lange Treffen von ungefähr fünfzehn Leuten, manche kamen und gingen, und alle hatten unterschiedliche Vorstellungen davon, was werden sollte. Manche machten eher Organigramme, manche eher Farben ... und die Aufgabe bestand darin, das alles nicht nur zu verquirlen, wobei ein Grau herauskäme. In einer Phase ging es eher um Fragen danach, wo Lautsprecher oder Scheinwerfer ausgeliehen, wie die Software für die Akkreditierung erstellt werden könnte, die eigens geschrieben wurde, oder wie die Studioplanung aussehen könnte; hierzu gab es Einzel-AGs, dann wurde alles im großen Kreis besprochen.

M.G. Ein Wendepunkt im Planungsprozess war unsere erste Pressemitteilung am 3. Mai 2017, die wir bei dpa eingekauft haben, um bekanntzugeben, dass es ein alternatives Medienzentrum in Hamburg geben würde. Der Überraschungseffekt war recht groß.

Abb. 3 Reihe Screenshots aus den Pressekonferenzen



U.B. Wie wurden Texte wie die Pressemitteilung im FC<MC produziert?

O.L. Zuerst haben wir diskutiert, was überhaupt eine Pressemitteilung ist und ob man sie über den dpa-Ticker verteilen möchte ... Wir haben Etherpad benutzt, ein kollaboratives Schreibwerkzeug, in das alle einfach hineinschreiben können. An einem Manifest haben zum Beispiel fünf Leute gemeinsam geschrieben – nicht in der Weise, dass eine Person schreibt und andere korrigieren, sondern so, dass es von Anfang an ein vielfältiges Schreiben ist, und das in Deutsch und in Englisch. Wir wollten ursprünglich Englisch als Verkehrssprache durchsetzen; letztlich wurde andauernd übersetzt, dadurch ergab sich fast eine Verdoppelung der Arbeitsschritte. Im Vorfeld hatten wir für das kollaborative Arbeiten auch eine Art Social-Media-Tool vom befreundeten Technikkollektiv Riseup benutzt, Crabgrass, das umfasst unter anderem Wikis, man kann Dokumente hochladen, man kann chatten – es ist wie ein kollektives Büro für Zugangsberechtigte, die darin Komitees oder Arbeitsgruppen bilden und Ebenen ohne weiter eingeschränkte Zugänge auf Materialien einrichten können.

Diese technische Struktur korrespondierte mit den Formen der Zusammenarbeit. Die Atmosphäre war von einem gegenseitigen Grundvertrauen geprägt, und alle konnten sich zu allem äußern; es wurden keine internen Strukturen von <Expert_innenwissen> gefördert, sondern alle waren zu allen Arbeitsschritten eingeladen.

U.B. Wie wurde das Medienzentrum aufgebaut?

S.K. Als ich dazu kam, stand schon die gesamte Kommunikationsinfrastruktur. Bei einer Vollversammlung im größeren Kreis am 10. Juni blieb die Diskussion offen zwischen unglaublichem technischen und logistischen Know-how auf der einen Seite und andererseits einem relativ kleinen Raum für die Frage, was das eigentlich inhaltlich werden sollte. Hier ging es erstmal um sehr grundsätzliche Fragen: Wollen wir eigentlich klassische Medienarbeit reproduzieren? Auf gar keinen Fall! Aber was wollen wir stattdessen? Das wurde erst spät greifbar.

O.L. Zuerst standen die Infrastrukturfragen im Vordergrund, diese schoben andere Fragen nach hinten. Ursprünglich gab es die Idee, viele Eigenproduktionen



zu machen, denn das FC&MC sollte nicht nur eine materielle Struktur bereitstellen, sondern auch selbst Medien produzieren, die Wahrnehmung des Gipfels und der Proteste verändern. Solche Produktionen hat es dann ja gegeben, aber ursprünglich hatten wir viel mehr vor. Wir wollten einen Ort haben für Leute, die betroffen sind von der Politik der G20, die sich damit auskennen und darüber reden. Gleichzeitig war klar, es würde Proteste draußen geben und die Anforderung, im alternativen Medienzentrum etwas mit diesen zu tun zu haben. In diesem Zwischenraum bewegte sich das Zentrum: <Draußen> wollten wir Kontexte und Kritik in Form von guten journalistischen Produktionen liefern, und wir wollten den Leuten, die <draußen> unterwegs waren, fotografieren und berichteten, einen Raum geben. Dann ging es darum, das, worum es draußen geht, auf den Pressekonferenzen zu spiegeln und abzubilden. Dort wurden dann Vertreter_innen von NGOs, Demobündnissen und vielen anderen Ebenen zusammengeführt.

U. B. Welche Rolle spielte der Chaos Computer Club für den Aufbau FC&MC?

O. L. Aus dem CCC Hamburg kamen einige Personen zur Unterstützung, die ohne Rückgriff auf das Netzwerk im FC-St.-Pauli-Stadion dort ein eigenes hochgezogen haben, und der CCC Berlin hat uns finanziell unterstützt. Dazu sind einige uns bekannte Hacker unserer Einladung zur Mitarbeit gefolgt, ebenso Technikkollektive aus verschiedenen Ländern wie Spanien und den Niederlanden.

S. K. Der CCC war ein zentraler Baustein, der das Zentrum ermöglicht hat.

O. L. Das VOC, das Video Operation Center, das neben dem Computernetzwerk lief, war ebenso zentral und umfasste den ganzen Weg vom Aufstellen der Kamera über das Streaming bis zu den Bildschirmen. Der CCC brachte das Studio-Know-how mit und fand hier eine schöne sportliche Herausforderung.

S. K. Zur Infrastruktur, das darf man nicht vergessen, gehörten ja auch die Versorgung vor Ort, das Catering, die Volkküche, die Security und die Leute, die sich um alles gekümmert haben, was tagtäglich anfiel.

U. B. Wie sah dann die Infrastruktur konkret aus?

M. G. Es gab einen zentralen Eingang über die Südtribüne des Stadions, der von einem Security-Dienst gesichert wurde; von dort kam man auf den Teil der Tribüne, der für die Pressekonferenzen abgesperrt war, dem Studio, das einen wesentlichen Bestandteil des Livestreams bespielte. Hier kamen alle rein, die entweder bei uns akkreditiert waren oder einen Presseausweis vorzeigen konnten. Von hier aus kam man mit seiner Akkreditierung dann weiter in den eigentlichen Bereich des Medienzentrums, mit einem zentralen Empfangstresen, einem Lounge-Bereich mit Kaffeebar, Getränkeangebot und einem großen Arbeitsbereich für bis zu 400 akkreditierte Medienschaffende.¹ Ein gesonderter Bereich umfasste zwei weitere Studios und die

¹ Vgl. Presseerklärung des FC&MC: «Wir freuen uns, dass insbesondere viele journalistische Freelancer unser Angebot annehmen», sagt Paul Ratzel vom FC&MC. «Wir wissen, dass prekäre Arbeitsverhältnisse im Journalismus oft dazu führen, dass Polizei-Meldungen weitestgehend ungeprüft in die Berichterstattung fließen. Hier bietet das FC&MC eine praktische Alternative und Arbeitshilfe: Journalistinnen und Journalisten können über das Mediencenter auf die Inhalte und Einschätzungen der Akteure des Protests zurückgreifen und die inhaltliche Auseinandersetzung mit dem G20 zeitnah für ihre Berichterstattung nutzen.» Das FC&MC ist mit allen Bündnissen und Spektren des Protests gegen den G20 gut vernetzt, auch denen, die den G20 nicht nur reformieren wollen. Sprecher*innen aller Bündnisse werden vor Ort sein. Das FC&MC vermittelt allen akkreditierten Medienvertreter*innen auf Wunsch Interviewpartner*innen – sowohl im Austausch mit dem Solidarity Summit als auch mit NGOs und sozialen Bewegungen. Die täglichen morgendlichen Pressekonferenzen bilden spektrenübergreifend und ausgewogen alle Protestbündnisse ab und liefern inhaltliche Präzisionen zur G20-Politik.» Online unter fcm.tu/pdf/fcmc_pm2_2017-18-06_de.pdf, dort datiert 18.6.2017, gesehen am 22.1.2018. Vgl. ebenso: Jayati Ghosh: Hamburg G20 & after: Progressive mobilization in Europe, in: *Frontline*, dort datiert 4.8.2017, www.spectrezone.org/progressive-mobilization-europe, gesehen am 16.1.2018.

Redaktionsinfrastruktur, das ganze technische Lager mit Kameraequipment, Servern und anderem, das nur mit konkreten Produktionsprojekten zugänglich war.

O.L. Man konnte einfach seinen Bedarf anmelden, wenn man ein Studio brauchte; dazu musste man sich akkreditiert haben, aber das war ganz einfach. Man musste keinen Presseausweis haben, sondern nur angeben, ob man für eine Redaktion arbeitete, als Freelancer_in oder als Medienaktivist_in.

M.G. Oder als Medienkollektiv.

O.L. Es ließ sich vorab online oder ad hoc vor Ort eine Maske ausfüllen, man musste nur eine E-Mailadresse angeben und ankreuzen, dass man nicht für die Polizei oder den Geheimdienst arbeitet; die anderen Angaben waren fakultativ. Dann ließ sich in ziemlich ausdifferenzierten Scroll-down-Menüs angeben, in welchen Bereichen man mitmachen wollte, damit wir uns ein Bild davon machen konnten, was uns an Arbeitsangeboten erwartete. Es gab 1.000 Akkreditierte ...

M.G. ... die haben aber nicht alle eingeecheckt, auch nicht jeden Tag ...

O.L. ... und es waren etwa 500 wirklich da.

U.B. Akkreditiert haben sich sowohl nationale und internationale klassische Pressevertreter_innen als auch alternative Berichterstatter_innen ...

O.L. ... und dann gab es eine zweite Akkreditierungsform für die «Crew», die Helfer_innen. Für die 300 Leute, die sich schon im Vorfeld mit konkreten Kompetenzen und Angeboten zur Mitarbeit gemeldet hatten, wurde sogar eine eigene Software aufgesetzt, um die Einsatzmöglichkeiten zu organisieren. Diese kam vom Chaos Computer Club und funktioniert sicher für einen CCC-Kongress sehr gut, war aber für uns überdimensioniert und zu statisch. So haben wir möglicherweise auch viel Potenzial nicht genutzt. Aber es gab online diese zweite interne Maske, in der eingetragen werden konnte, in welcher Zeit man in welchem Bereich helfen könnte. Man bekam beim Einchecken am Empfang ein Armband mit unterschiedlichen Farben für die verschiedenen räumlichen Bereiche des FC&MC, wie bei einem Festival. Aber es gab auch unangenehme Seiten der Arbeit: Nach einer Akkreditierung wurden alle gecheckt. Wir hatten gebeten, eine Webseite oder Ähnliches anzugeben, denn wir wollten keine Nazis im FC&MC haben. Ob die Polizei verdeckt da war oder nicht, können wir nicht wissen ...

S.K. Aber im Rahmen unserer Möglichkeiten haben wir versucht, das zu überprüfen. Es war uns außerdem sehr wichtig, dass wir die Medienaktivist_innen im gleichen Raum hatten wie die arrivierten Medienjournalist_innen aus großen Organen, um die Möglichkeit zu schaffen, dass diese sich austauschen. Ich erinnere viele Einzelsituationen mit Gesprächen, bei denen Journalist_innen zusammenkamen mit Teams, die gerade mit oder ohne Equipment verschwitzt von der Straße kamen und ihre Erfahrungen von Demonstrationen oder Protesten erzählten, vielleicht Videos gemacht hatten. Und wenn

sie zum Beispiel mit diesem Journalisten aus den USA zusammenkamen, sind einfach neue Bilder entstanden.

O.L. Es gab das offizielle G20-Presszentrum – und dann gab es unser Medienzentrum. Die Journalist_innen aus den Messehallen wollten wir zu uns holen, damit sie auch anderen Kontexten ausgesetzt wären. Gleichzeitig war uns klar, dass Medienarbeit heute so prekär ist, dass viele frei arbeiten müssen und keinen Ort haben, an dem sie produzieren können; denen wollten wir einen kostenlosen Platz zur Verfügung stellen. Der Plan war wirklich, eine Konkurrenz zum offiziellen Medienzentrum zu sein.²

M.G. Zurück zu dem Ablauf in den Räumen: Manche Leute brachten ihre Praxis mit und integrierten sich ins FC&MC bzw. nutzten es. Entweder sie kamen mit fertigen Beiträgen, wie etwa Peter Ott und Ute Holl mit der Kurzfilmserie *Traum, Wolken, Off, Exil*,³ oder sie stellten Beiträge vor Ort her.

O.L. Es gab einen eigenen Studioraum für das autonom arbeitende Medienkollektiv Graswurzel TV,⁴ und auch das Freie Sender Kombinat FSK⁵ war sich nicht sicher, ob sie ihr Studio würden benutzen können, weil es nah an den Messehallen, also in der Roten Zone lag, die immer mal wieder für alle Bürger_innen stundenweise gesperrt wurde, und so hatten sie auch einen Raum bei uns.

M.G. Der übrige Produktionsablauf war so: Jemand kam an den Empfangstresen und meldete, er oder sie habe Rohmaterial von diesem oder jenem Ereignis. Dazu gab es ein sogenanntes Acceptance Formular, auf dem Informationen eingetragen wurden. Das Material wurde dann gesichtet und nach Stichworten getagged, ging in die Redaktion, wo im Idealfall ausreichend energiereiche und ausgeschlafene Leute saßen, eine Idee für einen Beitrag entwickelten, und wenn dann noch ein Cutter auftauchte und etwas zu tun haben wollte, ist im Idealfall relativ zeitnah etwas entstanden, das von der Redaktion und den Initiierenden nochmal angesehen und dann veröffentlicht und meistens auch direkt auf den Livestream geschickt wurde – oder es hat vier Tage gedauert, bis etwas fertig war, weil gerade die nötigen Kapazitäten und *skills* nicht vorhanden waren und Sachen dann liegengelassen sind.

O.L. Ein Schritt im Prozess war der Einsatz der parallel über Etherpads organisierten Übersetzer_innenplattform, in der Leute von irgendwo auf der Welt eingelogged waren, um eingestellte Texte zu übersetzen, ein analoges Google Translate sozusagen – das war eine Praxis aus den Gezi-Park-Protesten.

M.G. Die beiden Veröffentlichungsebenen der FC&MC-Webseite und des YouTube-Kanals⁶ sind parallel entstanden, weil das Video Operation Center personell unterbesetzt war – die Beiträge in den Livestream zu schicken hat gut funktioniert, aber sie auch direkt auf die Archivseite des FC&MC zu stellen,⁷ hat nicht sofort geklappt, daher konnten sie auf YouTube schneller verfügbar gemacht werden.

U.B. Auf dem Ablaufprogramm (vgl. Abb. 2) kann man sehen, dass es auch Produktionswege gab, die nicht über eine zentrale Redaktion laufen

² Im offiziellen G20-Presszentrum des Bundespresseamts in den Messehallen waren 4.800 Journalist_innen aus 65 Ländern akkreditiert; manchen wurde die Akkreditierung aus umstrittenen Gründen verweigert. Die Polizei kündigte an, mit 25 «Social Media Beamten» die Deutungshoheit zum G20 auf Twitter & Co, z. B. über die Einschränkungen der Versammlungsfreiheit, zu erlangen. Vgl. Martin Niessen: Alternatives G20-Presszentrum, in: *heute plus*, ZDF.de, dort datiert 4.7.2017, www.zdf.de/nachrichten/heute-plus/videos/alternatives-g20-presszentrum-100.html, gesehen am 16.1.2018. Vgl. auch Presseerklärung des FC&MC vom 18.6.2017.

³ Peter Ott, Ute Holl: *Traum, Wolken, Off, Exil # 1–7*, 2017, online unter www.youtube.com/watch?v=lykepJ6Lsmo, dort datiert 7.7.2017, gesehen am 14.1.2018.

⁴ Vgl. graswurzel.tv, gesehen am 14.1.2018.

⁵ Vgl. www.fsk-hh.org, gesehen am 14.1.2018.

⁶ FC&MC [sic] auf YouTube: www.youtube.com/channel/UCHDTjtjyMFjqAhE4DxjAggQ, gesehen am 14.1.2018. Hier hatten manche Formate eigene Playlists, etwa die Pressekonferenzen, die tägliche Live-Studiosendung *Queer Recipes for Revolution*, die Animationsserie *Polizwei*, die Kurzfilmreihe *Traum, Wolken, Off, Exil* oder die Interviewreihe *Gipfelstürmer* von Knut Henkel für fcmc.tv mit je sechs Fragen an prominente globalisierungskritische Wissenschaftler_innen und Aktivist_innen, u. a. Vandana Shiva, Ulrich Brand, Miriam Zlaya u. v. m. Siehe: www.youtube.com/watch?v=yU1rmjEbZU&list=PLhPguhx_QYnzXsE4hUL_BkxhPFhwkijx, dort datiert 8.7.2017, gesehen am 17.1.2018.

⁷ Vgl. media.fcmc.tv, gesehen am 14.1.2017.



Abb. 4 Screenshots aus dem FC/MC-YouTube-Kanal: Gipfelstürmer-Interview mit Vandana Shiva, Animationsfilm *Polizwei* und Oliver Leistert im ZDF-Interview

mussten, um online zu gehen. Gab es eine Zentrale, die zum Beispiel entschied, was gesendet wurde und was nicht, wie die Reihenfolge von Beiträgen sein sollte, ob Texte oder Anmoderationen hinzugefügt werden sollten oder Ähnliches? Gab es CvDs, Chefs vom Dienst, oder: Wer konnte CvD werden?

M.G. Wir hatten von Anfang an diskutiert, ob wir solche Begriffe überhaupt verwenden sollten, weil sie für einen Apparat stehen, den wir nicht so reproduzieren wollten. Gleichzeitig sind sie als Arbeitsbegriffe einfach stehengeblieben, um eine Verständigung über die Abläufe zu erleichtern.

In der Redaktion saß immer jemand, um zu diskutieren, was gerade online gehen sollte; die Live-Regie konnte sich fertige Beiträge vom Server holen oder auch ein Studiogespräch oder die Pressekonferenz live senden – und saß dabei immer neben der Redaktion ...

O.L. ... und für die gab es eine Sendeplanung ...

M.G. ... eine immer bessere im Lauf der Tage.

O.L. Letztlich gab es die Rolle des CvD nicht. Es gab den Livestream, und es gab die Webseite – und es gab sehr unterschiedliche Auffassungen davon, was eigentlich das Relevante sei. Manche fanden das Live-Berichten wahnsinnig wichtig, andere die Sammlung der Beiträge. Die redaktionelle Auswahl der Themen war teilweise von draußen diktiert, aber es gab immer eine Auseinandersetzung von mindestens fünf, sechs, sieben Leuten darüber, was am jeweiligen Tag aufgegriffen werden sollte. Was an Produktionen reinkam, wurde dann auch aufgenommen. An bestimmten Stellen waren zu viele Leute, die woanders gefehlt haben. Daher war wahnsinnig viel der Arbeit improvisiert und *on the fly*. Eine Art CvD-Funktion gab es noch am ehesten bei der Entscheidung, einen Knopf zu drücken oder nicht, durch den etwas auf den Stream geschickt wurde. Aber da saß auch mal ein Kind ...

M.G. Oder da saßen Leute, die sich technisch gut auskannten mit unserer Open Broadcaster Software, dem OBS, und die nach dem Job beim NDR die Nächte oder Tage bei uns verbrachten. Andere haben beides gemacht, Redaktion und Technik.

O.L. Die Rollen waren schon fixiert, aber sie konnten immer wieder durch jemand anderen eingenommen werden.

M.G. Diese erste Ablaufgrafik zeigt eine Grundmatrix für das technische Setting, das in den Räumen installiert war. Manche Teile erwiesen sich als unpraktikabel, einige sind nicht zur Anwendung gekommen. Eine sehr sinnvolle Hierarchie war letztlich, dass es nur drei Rechner gab, auf denen Material angenommen wurde, um zu gewährleisten, dass an den angenommenen Dateien jeweils ein Tagging-PDF angefügt wurde; dass also nicht jede_r sich an jeden Rechner setzen und Material auf den Server schieben konnte, von dem keiner wusste, woher es kommt, das nicht benannt wäre usw. Auch das wurde im Lauf der Gipfelwoche entwickelt. Das offene Redaktionskonzept, was wir ja wollten, ist auf jeden Fall eine sehr komplexe und

chaosanfällige Angelegenheit, und wir haben uns dem im Laufe der Woche ein Stück weit genähert.

O.L. Das ganze Szenario in Hamburg ist hier zu bedenken. Wir wollten vermeiden, dass jemand an die Medienannahme kommt, um uns einen Virus einzupflanzen. Und wir haben uns gefragt, wie man mit den Metadaten der Materialien umgeht, damit sie nicht verschwinden. Ein Sicherheitsaspekt hat sich durch die technische Infrastruktur hindurchgezogen, auch forciert vom CCC. Es hätte sein können, dass wir Leute von Geheimdiensten bei uns am Werk gehabt hätten.

M.G. Wir hatten einen professionellen Sicherheitsdienst engagiert und waren nicht nur technisch, sondern überhaupt physisch vor Ort auf Worst-Case-Szenarien eingestellt.

S.K. Es gab auch ein rotes Telefon zu Anwält_innen.

U.B. Die strukturelle Offenheit für die Möglichkeit zur Mitarbeit steht oft einer technisch anspruchsvollen Infrastruktur gegenüber; wenn die organisatorischen und technischen Abläufe erst eingeübt werden müssen, entstehen Expertisen und Hierarchien, die die Zugänge zur inhaltlichen Produktion begrenzen. Wie hingen die kollaborativen Elemente und die Infrastruktur im FC \times MC zusammen?

M.G. Viele Leute kamen während dieser Woche ins Zentrum und haben sich einfach selbständig ihren Platz gesucht, sahen sich den Ablauf eine Weile an, entwickelten dann vielleicht eine Idee und fingen an zu handeln. Andere meldeten sich am Infotresen mit konkreten Angeboten wie «Ich bin jetzt vier Stunden hier und kann Videos schneiden», und dann gab es einen Platz für sie oder auch nicht. Manche haben es aber selbst herausgefunden und einfach gemacht.

O.L. Es war leicht für die, die Selbstorganisation gewohnt sind. Zwei Aktivist_innen aus Amsterdam haben sich einmal durch den ganzen Produktionsablauf gearbeitet und haben von der Materialannahme durch den Redaktionsprozess hindurch alles selbst herausgefunden und den Prozess nebenbei wesentlich verbessert.

Wir hatten im Vorfeld die im Technikaktivismus klassischen Diskussionen darüber, welche Rechte welche User_innen auf welche Files haben sollten. Die Zugänge waren zuerst extrem hierarchisch geregelt, und im Verlauf der Woche wurden dann nach und nach alle Rechner freigegeben. Hier knallten die Vorstellungen von denen, die die Server betrieben haben, und denen, die zum Beispiel Videos geschnitten haben, zunächst aufeinander – die Produktionsprozesse waren offen, und das heißt auch: Es war nicht immer eine Party. Draußen herrschte der Ausnahmezustand, über eine Woche lang, und im Zentrum gab es eine 24-Stunden-Hektik, das muss man auch aushalten. Es gab permanente Blaulichtkolonnen, die um das Stadion fuhren, und fortwährende Hubschrauberflüge, deren stresstreibender Lärm immer über dem Stadion hing. Dieser



Abb. 5 Screenshots der FC \leqMC-Webseite: wechselnde Auflösungen des FC \leqMC-Akronyms, die Sendung *Queer Recipes for Revolution* und Ute Holl in der Kurzfilmreihe *Traum, Wolken, Off, Exil*

Sound und die Atmosphäre waren extrem anstrengend. Das FC&MC war aber auch ein Ort, an dem man sich sicher fühlte.

M. G. Außerdem war tatsächlich das ganze Stadion Teil der Widerstandsinfrastruktur – mit der AntiRa-Küche in den Fanräumen der Gegengerade, den Rückzugsorten des Vereins mit Essen und Trinken auf der Nordtribüne. Und die Haupttribüne wurde vom Verein als alternative Übernachtungsmöglichkeit geöffnet.

Auch, und das hat jetzt nichts mit dem FC&MC zu tun, gab es unzählige Leute aus dem Stadtteil, die nicht politisch organisiert waren, die die ganze Zeit auf der Straße waren, um zu deeskalieren, um da zu sein, aufmerksam zu sein und reagieren zu können. Wir können kaum einschätzen, welche Rolle ein solches zivilgesellschaftliches Moment gespielt haben wird.

U. B. Das prominenteste Element des FC&MC waren die Pressekonferenzen. Wie seht ihr deren Bedeutung?

M. G. Mit den Pressekonferenzen wollten wir ein infrastrukturelles Angebot für viele Akteur_innen machen. Für die verschiedenen Demobündnisse, den Solidarity Summit⁸ und diverse Initiativen. Also Berichte von der Straße und die inhaltlichen Kommentator_innen einzelner Gipfelthemen wie Klimaschutz, Kriegs- und Krisengebiete, globale Gerechtigkeit auf einer gemeinsamen Plattform anbieten. Das war im Vorfeld teilweise ein Riesenpolitikum, dass die mächtigen Akteur_innen aus den Bündnissen das Gefühl hatten, sie würden etwas von ihrer Äußerungshoheit aus der Hand geben.

S. K. Die erste Pressekonferenz fand am Dienstagnachmittag des 4. Juli 2017 statt, und dann gab es jeden Tag eine am Morgen. Vorgelagert war immer ein gemeinsames Treffen um sieben Uhr mit den Akteur_innen der verschiedenen Bündnisse, bei denen zuerst die Ereignisse des Vortags reflektiert wurden. Danach haben wir zusammen die Pressekonferenz redaktionell vorbereitet. Die jeweilige Zusammensetzung des Podiums ergab sich aus den Ereignissen im Laufe der Tage, für die erste PK hatten wir aber vorher eine ganze Reihe von Vertreter_innen festgelegt: Hier saßen Werner Rätz als Vertreter der G20-Plattform, Thomas Sablowski vom Trägerkreis des Solidarity Summits auf Kampnagel, Elke Steven vom Komitee für Grundrechte, Miko Hucko von der Initiative «Alles Allen», Niels Boeing vom Hamburger Netzwerk «Recht auf Stadt» bzw. arrivati Park, Gudrun Schoppe, die etwas zu der Aktion «1.000 Gestalten» erzählt hat oder der Geschäftsführer der Bürgerrechtsorganisation The African Forum and Network on Debt and Development Fanwell Kenala Bokosi aus Simbabwe, dann noch Sònia Farré Fidalgo für Barcelona en Común und natürlich wir, genauer gesagt Maren und Paul Ratzel als Vertreter_innen des FC&MC.

Alles in allem hatten wir bei den sechs Pressekonferenzen eine ziemlich spannende Auswahl an Leuten und Organisationen auf dem Podium. Anwält_innen vom Anwaltlichen Notdienst haben aktuelle juristische Einschätzungen abgegeben, die Initiativen der G20-Plattform haben ihre

⁸ Am 5. und 6. Juli 2017 fand mit weit über 2.000 Teilnehmer_innen der Global Solidarity Summit statt; auf elf Podien und in über 70 Workshops suchten Wissenschaftler_innen, Aktivist_innen und Politiker_innen alternative Strategien für den Umgang mit den Krisenthemen des G20, organisiert von einem Bündnis aus 77 Initiativen, begleitet von rund 70 internationalen Journalist_innen, beendet mit der Großdemonstration «Grenzenlose Solidarität statt G20» am 7.7.2017 mit 76.000 Teilnehmer_innen; der geplante Livestream der Konferenz auf die Webseite des FC&MC konnte technisch nicht realisiert werden. Vgl. solidaritysummit.org, gesehen am 14.1.2017.

Aktionen vorgestellt und konnten erklären, worum es ihnen geht, Sven Brux und Reinher Kahl vom FC St. Pauli haben aus Vereinsperspektive die Ereignisse kommentiert, Boga Sako von der Elfenbeinküste hat über Menschenrechte und Demokratie aus panafrikanischer Perspektive gesprochen, bei Trinidad Ramírez und Omar Esparza ging es um Menschenrechtsverletzungen in Mexico, die ehemalige Sozialministerin der Elfenbeinküste, Clotilde Ohouochi, hat von den Schwierigkeiten erzählt, dort ein Gesundheitssystem aufzubauen, und die Seenotrettungsorganisation Seawatch hat von ihren krassen Einsätzen an den europäischen Außengrenzen berichtet. Wir hätten uns vielleicht im Vorfeld noch stärker überlegen können, welche, vor allem internationalen, Stimmen wir gerne dabei haben wollten, um inhaltliche Schwerpunkte zu setzen. Es war ja eigentlich abzusehen, dass sich die anderen Medien auf das Thema Gewalt fixieren würden und die anderen Themen dadurch in den Hintergrund geraten. Also klar: Auch bei unseren Pressekonferenzen gab es die größte Aufmerksamkeit für die Organisator_innen der «Welcome to Hell»-Demonstration oder die Rechtsanwält_innen. Was dadurch aber auch deutlich wurde, war, wie stark die Presse sich auf die Gewaltdebatte eingeschossen hat. Es hat mich echt angefasst zu sehen, dass unsere Gäste aus Ländern wie Simbabwe, der kurdischen Region Rojava oder aus Chiapas, Mexiko, dort gesessen und gewartet haben, dass ihnen eine Frage gestellt wird, aber es kam keine einzige. Kein Interesse. Das war enttäuschend. Wir sind dann mit den Leuten ins Studio gegangen und haben selbst Interviews geführt. Dabei hätten wir selbst gerne mehr alternative Inhalte im FC&MC-Programm gehabt, etwa durch weitere Teilnehmer_innen vom Solidarity Summit.

M.G. Es war aber auch in der ganzen Woche recht schwer, sich in der Stadt zu bewegen, und wenn man den ganzen Tag beim Solidaritätsgipfel auf Kampnagel im Osten der Stadt war, saß man nicht unbedingt am nächsten Morgen um sieben Uhr im FC&MC; diese Vermittlung von Expert_innen und Journalist_innen hat daher leider nur punktuell funktioniert.

U.B. In der Berichterstattung über den G20 gab es nach den ersten Tagen einen Umschwung: Die polizeiliche Räumung des Aktivist_innencamps im Entenwerder Park im Vorfeld des Gipfels war zwar nicht ganz legal im Sinne des Veranstaltungsrechts, wurde aber in der Presse noch nicht wirklich kritisch kommentiert; in der Mitte der Woche wurde der Tenor dann insgesamt kritischer. Hatte das FC&MC damit irgendetwas zu tun, oder könnte man sonstige Vermutungen über den Einfluss des alternativen Medienzentrums anstellen?

O.L. Das ist total spekulativ. Man kann auf jeden Fall sagen, dass der G20 auch für große Institutionen wie den NDR eine große redaktionelle Herausforderung war. Dort ließ sich beobachten, dass kritische Berichte teilweise nur kurz im Netz standen und dann umgeschrieben oder ganz aus dem Netz

genommen wurden. Gerade beim NDR wurde mehrfach von oben eingegriffen und gefiltert. Wir können nur von den Beobachtungen ausgehen, in denen wir sahen, wie auch Journalist_innen, die sich nicht als politische Berichterstatter_innen verstehen, in Austausch mit Leuten kamen, die sie sonst nicht getroffen hätten. Praktisch alle Zitate von Protagonist_innen des Protests, die in der Presse auftauchten, stammten aus den FC&MC-Pressekonferenzen oder aus Gesprächen, die danach geführt wurden. Ich bin mir sicher, dass das einen Effekt hatte.

M. G. Ein Statement der Anwältin Gabriele Heinecke ging richtig viral. Das Hamburger Abendblatt hatte bei der Pressekonferenz selbst gefilmt, den Beitrag online gestellt und verlinkt, und die Clips hatten abends schon vierstelligen Klickzahlen.⁹ Im Vorfeld gab es Anfragen etwa von Spiegel TV, ob sie unseren Livestream komplett übernehmen können, weil ihnen genauso wenig wie uns klar war, was auf diesem Livestream tatsächlich passieren würde [*lacht*], das haben wir nicht gemacht, aber andere Medien kamen mit ihren eigenen Kamerateams und haben Stimmen von den Pressekonferenzen des FC&MC übernommen.

S. K. Was in jedem Fall gut funktioniert hat, war der Plan, einen geschützten Raum für die Akteur_innen zu bieten, in dem sie sich in Ruhe äußern konnten, ohne sofort zum Beispiel mit Bekenntnissen zur Gewaltfrage bedrängt zu werden. Wichtig war, dass die Akteur_innen das Vertrauen hatten, dass wir im Konfliktfall als PK-Team bei einer zu starken Fokussierung auf einzelne Aktivist_innen oder Themen eingreifen würden.

O. L. Es gab basale Stichworte, etwa «kritischer Pluralismus», für die Pressekonferenzen, die klarstellen sollten, dass wir nicht für eine bestimmte politische Linie stehen. Wir stehen natürlich für alle möglichen Formen von Kritik am G20, aber nur wenn alle möglichen Stimmen dazu auch ihr Äußerungsgefüge bekommen, funktioniert Kritik.

M. G. Daher auch der Bezug auf den Pressekodex. Wir haben auf der Pressekonferenz aus gegebenem Anlass an alle Journalist_innen appelliert, die «staatliche Einladung zum Pranger und Sensationsjournalismus»¹⁰ zurückzuweisen und ihre Aufgabe angemessen und verantwortungsvoll auszufüllen.

O. L. Der Name des Ganzen spiegelt den Gedanken des Pluralismus: Wir hatten einen internen Ideenwettbewerb, wofür FC&MC stehen könnte, und auf der Webseite hat sich die Ausbuchstabierung des Akronyms ja auch immer wieder geändert – das Projekt hatte sozusagen zwölf oder fünfzehn verschiedene Namen: *For Context*, *Far Critical*, *Fight Creationism*, *Free Criticism*, *Freedom Care*, *Fantastic Commons*, *Future Culture*, *Forget Capitalism*, *Fishtown Crew*, *Furious Catapults*, *Five Continents*, *Free Communication*, *Fuck Competition*, *Friends & Comrades*, *Forever Cool* ...

U. B. Nachdem 2016 bekannt wurde, dass der Hamburger Verfassungsschutz langjährige verdeckte Ermittler_innen im autonomen Zentrum Rote Flora

⁹ *abendblatt.tv*: Das sagt der Anwaltliche Notdienst, via YouTube, dort datiert 7.7.2017, www.youtube.com/watch?v=zoApk1lc5-4, gesehen am 14.1.2018.

¹⁰ Statement des FC&MC-Sprechers Paul Ratzel auf der Pressekonferenz am 6.7.2017, online unter www.youtube.com/watch?v=5YbG01tkw-I, dort datiert 6.7.2017, gesehen am 14.1.2018.

und dem freien Radio FSK eingesetzt hatte, die auch Freundschaften und Liebesbeziehungen mit den Observierten unterhielten, war damit zu rechnen, dass es von Hamburger oder auch der Bundesebene schnell zu polizeilichen Zugriffen, vielleicht zu einer Beschlagnahme von Material kommen könnte. Im Vorfeld wurden juristische Fragen zum Presserecht mit Anwältinnen ausführlich erörtert. Das FC \leq MC gab unter anderem eine Presseerklärung zum Pressekodex heraus. Worum ging es darin?

S.K. Für die Pressekonferenz war es wichtig zu betonen, dass wir uns das Gesagte auf dem Podium nicht zu eigen machen. Uns wurde anfangs – zu Recht – vorgeworfen, durch Beifallsbekundungen auf der Besucher_innentribüne der Pressekonferenz hätte es eine manipulative Atmosphäre gegeben. Nach dieser Kritik habe ich das als Moderatorin dann explizit unterbunden. Wir wollten außerdem alles verifizieren, was an Meldungen auf der Webseite, auf Twitter und so weiter rausging, auch wenn das immer wieder auf Kosten der einen oder anderen schnellen und knalligen Überschrift ging.

M.G. Wir hatten als eine Stelle eine Art Nachrichtenagentur eingerichtet, die verifizieren sollte, was von draußen oder in den Medien gemeldet wurde, deren Medium war der Twitterkanal.¹¹ Das Büro war räumlich getrennt von der Redaktion – auch aus Sicherheitsgründen. Es wäre wohl besser gewesen, diesen Bereich näher an die Redaktion zu binden, um zeitnäher kleine dokumentarische Beiträge zu spezifischen Situationen zu produzieren. Zumal ja auch in der Redaktion Infos ankamen, von Menschen, die draußen unterwegs waren und dann immer wieder reingekommen sind, um schnell Material abzuliefern. Andererseits wollten wir uns ja auch nicht dem Aktualitätsdogma unterwerfen. Im Rückblick haben wir vieles gesehen, was uns an Output gefehlt hat, was wir nicht hinbekommen haben, aus Gründen der Kapazität, der Zeit, der Energie.

S.K. Die Fokussierung auf die Polizeistrategie hätte man vorhersehen können, und wir hätten uns fragen können, wie wir inhaltlich und redaktionell damit umgehen. Aber wir haben aus diesem Experimentallabor Erkenntnisse gewonnen, mit denen man weiterarbeiten kann.

O.L. Kritisch zu reflektieren ist auch, dass es doch arg eine Veranstaltung von weißen Leuten war. Mir sind in der Woche danach immer mehr Dinge eingefallen, die nicht funktioniert hatten, ich hätte Listen und Bücher damit füllen können – das ist die eine Perspektive auf die Dinge. Die andere, für die ich mich entschieden habe, ist zu sagen: Es war eine Singularität, das Ganze ist nicht wiederholbar, es war so vielen Faktoren geschuldet, die nicht mehr zusammenkommen werden und die nicht reproduzierbar sind: der Ort, der G20, der ganze Wahnsinn. Ich kann keine Bilanz dessen ziehen, weil eine Singularität sich eben nicht einordnen lässt. Es war ein singuläres Ereignis im besten deleuzianischen Sinn.

Die Frage, was man davon zum nächsten Gipfel nach Argentinien mitnehmen könnte, kann nicht lauten: Wie kann man ein modulares FC \leq MC

¹¹ Vgl. twitter.com/fmc_info, gesehen am 14.1.2018.



Abb. 6 Screenshots des FC/MC-Twitterkanals

in Koffern verschicken?¹² Das kann man eben nicht. Ganz vieles war situativ, lokalen Bedingungen geschuldet, man konnte es nicht im Vorhinein durchdenken. In seinem Scheitern konnte sich das FC&MC immer neu erfinden. Es ging ja nicht darum, eine Fernsehanstalt hinzusetzen, sondern es wurde dezidiert die Formatfrage gestellt: Was kann Journalismus sein, unter den Bedingungen des Ausnahmezustands, in der herrschenden Medienökonomie, in der absehbar ist, dass Bilder von brennenden Mülltonnen sowieso alles dominieren werden?¹³

Fragen waren auch: Wie sind die prekären Arbeitsverhältnisse von Journalist_innen heute, und welche Rolle spielen Twitter oder Facebook in Berichterstattung und Protest? Wir standen für die Beantwortung dieser Fragen sozusagen viel zu weit vorne, haben immer nur ein Brett vor uns gelegt, sind draufgetreten, haben das nächste Brett vor uns gelegt und so weiter, aber wir haben nie eine gesamte Schiene entworfen.

M.G. Sehr viel Rohmaterial wurde mit dem FC&MC geteilt, und was nicht direkt verwendet werden konnte, das geht jetzt ins Archiv. Der Prozess der Ordnung dieses Materials ist noch nicht abgeschlossen; eine Arbeitsgruppe kümmert sich darum und entwickelt eine Maske, die die Suche ermöglicht – verwendbar zum Beispiel für Filme oder in strafrechtlichen Angelegenheiten für Anwalt_innen und Prozessbegleiter_innen. Es könnte auch Teil eines größeren Archivs zum G20 sein. Wie öffentlich oder nichtöffentlich die Materialien sind, muss genau diskutiert werden, wegen der Bildrechte, des Personenschutzes ... Es gab mehrere konkrete Anfragen von Journalist_innen. Und das bezieht sich nur auf das Material, das für das FC&MC produziert bzw. hier eingereicht wurde, und noch nicht einmal auf die weiteren Materialien, die wir gesammelt haben, zum Beispiel die mehreren Zehntausend Twittersätze der Pressestelle der Polizei, die wir gespeichert haben und an denen man eventuell ablesen kann, wie die Aussagen der Polizei mit der Zeit verändert wurden, um die bestehenden Narrative umzureißen. Das sogenannte «Schaufenster moderner Polizeiarbeit» ist ja nicht eins, das sich am 10. Juli 2017 wieder geschlossen hat. Im Gegenteil hat ja die Polizei aufgrund von ihrem gesammelten Videomaterial, über das sie ihre Bilderkennungsprogramme und Gesichtsdatenbanken laufen lassen wollen, Anzeigen für bis zu 3.000 Verfahren gegen Demonstrant_innen angekündigt. Und die letzten Prozesse zum G8-Gipfel in Genua 2001 sind jetzt gerade zu Ende gegangen,¹⁴ wer weiß also, wie viele Jahre man damit auch hier noch beschäftigt sein wird.

S.K. Wenn es Anlässe gibt, wird sich jemand die Zeit nehmen, ob nun aus einem parlamentarischen Untersuchungsausschuss oder Sonderausschuss heraus.¹⁵

O.L. Es gibt Material, das sich Leute noch mal ansehen werden, es wird sicher die eine oder andere Publikation geben, und es verbindet sich mit dem Archiv eine bestimmte Verantwortung für die juristischen Anliegen. Aber ich

¹² Der nächste G20-Gipfel findet vom 30.11.–1.12.2018 in Buenos Aires in Argentinien statt.

¹³ Aus der Abschlusserklärung des FC&MC: «Der gemischte Erfolg unserer Arbeit hat uns zur Einsicht geführt, dass die Vorstellung einer Gegenöffentlichkeit, wie sie seit Mai 68 kursiert, nicht länger taugt, sondern dass wir uns neue Strategien überlegen müssen, um die Auseinandersetzung um die Bilder in der massenmedialen Öffentlichkeit zu gewinnen. Schluss mit dem Riot-Porn. Es bleibt für uns eine offene Frage, ob es eine emanzipative Bildpolitik im Rahmen solcher Großereignisse überhaupt geben kann.» Online unter fcmc.tu/jfinal_declaration_de.html, dort datiert 28.12.2017, gesehen am 16.1.2018.

¹⁴ Nach dem G8-Gipfel in Genua im Juni 2001, bei dem ein Demonstrant getötet und Hunderte durch die Polizei verletzt wurden, attestierte Amnesty International massive Verstöße gegen die Menschenrechte; Prozesse gegen Polizeibeamte endeten 2008 und 2012 mit mehreren Gefängnisstrafen von bis zu fünf Jahren; die Prozesse gegen Demonstrant_innen zogen sich bis ins Jahr 2017, als der Polizeichef selbst von Folter durch die Polizei sprach und Entschädigungen anordnete.

¹⁵ Seit September 2017 tagt ein Sonderausschuss der Hamburgischen Bürgerschaft, um Verantwortlichkeiten rund um den G20 aufzuarbeiten. Ein Parlamentarischer Untersuchungsausschuss hätte zwar rechtlich mehr Befugnisse als der Sonderausschuss (z. B. zur Vereidigung von Zeugen oder der Verhängung von Beugehaft), wurde aber von den Fraktionen der Bürgerschaft mehrheitlich abgelehnt.

glaube nun nicht, dass wir hier auf einem riesigen Datenschatz sitzen, der die Geschichte umschreiben wird. Ein Archiv fordert eine Verstetigung, während Singularität modellhaft etwas anderes darstellt. Das umzudrehen und aus dem Media Center nun ein Media Collective zu machen, das permanent ein Archiv verwaltet, ist schwierig und vielleicht nicht unbedingt sinnvoll. Aber ein Stichwort wäre Medienforensik. Es gibt mit den Daten einfach die Möglichkeit, ein medienforensisches Projekt anzufangen. Man wird zum Beispiel einen Tag des G20 herausnehmen und schauen, was an diesem Tag gelaufen ist.

Das Gespräch fand am 18.11.2017 in Hamburg, St. Pauli, statt